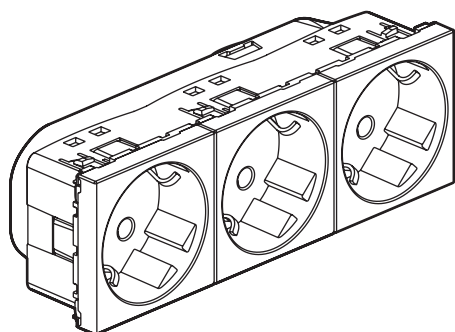
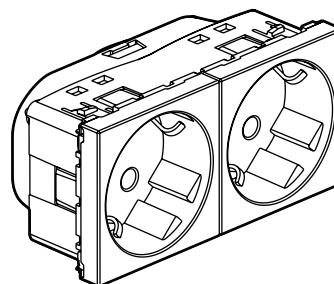


Mosaic™ Prises de courant multiples, multi-supports Standard Germanique

Référence(s) : 0 772 52/53/54/72/73/74/81/82/83/90/91/92
0 792 82/83 - 0 793 72L/73L



0 793 73L



0 793 72L

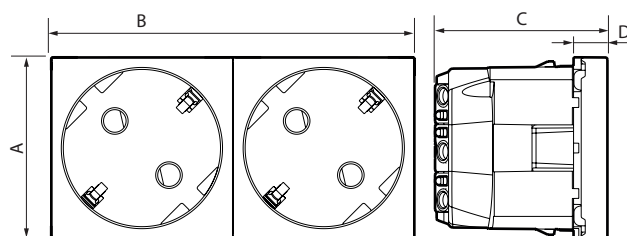
1. USAGE

Prises de courant 2 P+T multiples, à puits, inclinés à 45°, avec éclips de protection au standard Germanique.
S'installent dans des boîtes d'encastrement, en cadres saillie, boîtes de sol, blocs colonne, blocs nourrice, blocs de bureau.

2. GAMME

Description	Référence
Prise 2 x 2 P+T - Enjoliveur Blanc - 4 modules	0 772 52
Prise 2 x 2 P+T avec voyant - Enjoliveur Blanc 4 modules	0 772 90
Prise 2 x 2 P+T avec voyant - Enjoliveur Alu 4 modules	0 792 82
Prise 2 x 2 P+T avec voyant - Enjoliveur Noir mat 4 modules	0 793 72L
Prise 2 x 2 P+T - Enjoliveur Rouge 4 modules	0 772 72
Prise 2 x 2 P+T avec voyant - Enjoliveur Rouge 4 modules	0 772 91
Prise 2 x 2 P+T détrompée - Enjoliveur Rouge 4 modules	0 772 81
Prise 2 x 2 P+T détrompée - Enjoliveur Rouge 4 modules	0 772 92
Prise 3 x 2 P+T - Enjoliveur Blanc 6 modules	0 772 53
Prise 3 x 2 P+T - Enjoliveur Alu 6 modules	0 792 83
Prise 3 x 2 P+T - Enjoliveur Noir mat 6 modules	0 793 73L
Prise 3 x 2 P+T - Enjoliveur Rouge 6 modules	0 772 73
Prise 3 x 2 P+T - Enjoliveur Rouge - Détrompée 6 modules	0 772 82
Prise 4 x 2 P+T - Enjoliveur Blanc 8 modules	0 772 54
Prise 4 x 2 P+T - Enjoliveur Rouge 8 modules	0 772 74
Prise 4 x 2 P+T - Enjoliveur Rouge - Détrompée 8 modules	0 772 83

3. DIMENSIONS (mm)



Références	A	B	C	D
0 793 72L	45	90	43	8,5
0 793 73L	45	135	43	8,5
0 772 52/90/72//91/81/92 0 792 82	45	90	40	8,5
0 772 53/73/82 - 0 792 83	45	135	40	8,5
0 772 54/74/83	45	180	40	8,5

4. CONNEXION

Type de bornes : automatiques
Nombre de bornes : 3 entrées - 3 sorties (gris - vert - gris)
Capacité des bornes : 1,5 mm² ou 2,5 mm²
Longueur de dénudage : 12 mm

5. CARACTÉRISTIQUES TECHNIQUES

■ 5.1 Caractéristiques mécaniques

Pénétration de corps solides/liquides : IP 40
Résistance aux chocs : IK 07

■ 5.2 Caractéristiques matières

Boîtier mécanisme : PC
Enjoliveurs : PC
Couleurs : Blanc RAL 9003
Peint Noir Mat RAL 9017 aspect satiné
Rouge
Peint Aluminium verni pailleté

Sans halogène
Résistant aux UV

Autoextinguibilité :
850° C/30 s pour les pièces isolantes maintenant en place les parties sous tension.
650° C/30 s pour les autres pièces en matières isolantes.

■ 5.3 Caractéristiques électriques

Prises : Intensité : 16 A
Tension : 250 V~
Voyant : Intensité : 2,4 mA
Tension : 230 V~

■ 5.4 Caractéristiques climatiques

Températures de stockage : - 10° C à + 70° C
Température d'utilisation : - 5° C à + 35° C

6. ENTRETIEN

Nettoyage superficiel au chiffon.
Ne pas utiliser : acétone, dégoudronnant, trichloréthylène.

■ 6.1 Tenue aux produits de nettoyage

Tenue aux produits suivants : Hexane (NF C 61-314), Alcool à brûler, eau savonneuse, Ammoniac dilué, javel pure diluée à 10%, produit à vitres, lingettes pré-imprégnées.

■ 6.2 Tenue aux produits de nettoyage type hôpital

Tenue aux produits suivants : Anios, surfanios, bactily sine, peroxyde d'hydrogène (eau oxygénée 35%).

Attention : Pour l'utilisation de produits d'entretien spécifiques autres, un essai préalable est nécessaire.

7. ACCESSOIRES

Réf. 0 502 99 : détrompeur
Réf. 0 676 63 : voyant

8. NORMES ET AGRÉMENTS

Conforme aux normes d'installation et de fabrication.
Voir e. catalogue