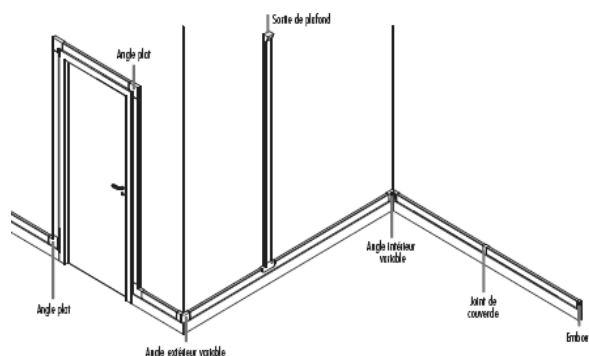


## Moules & Goulottes de distribution VIADIS et accessoires de chemine- ment

Références : 11680/81/83 -16200/01/02/03/04 -16217 à 27- 40 à 47- 60 à 67-80  
à 87-90 à 97-16300 à 07-20 à 27-40 à 47-50 à 57-60 à 67-70 à 77-80-90-16400 à  
07-10 à 17-20 à 27-30 à 37-40 à 47-60 à 65-80 à 97-16500 à 05-07 à 15-17-20 à  
25-40 à 42-44-45-16580 à 86/89-16600 à 05-20 à 25-40 à 45-48025-48047-48065



### 1. USAGE

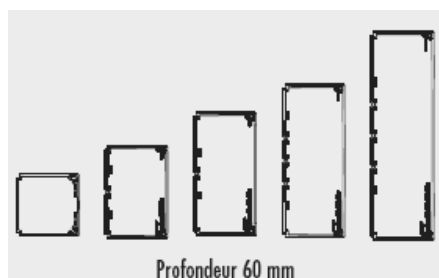
Le système de moules & goulottes de distribution Viadis offre :

- des installations parfaitement modulables dans le temps
- assure uniquement la distribution des différents conducteurs et câbles dans une installation électrique
- des profilés, des accessoires de finition et de cheminement (embout, joint de couvercle, angle intérieur, angle extérieur, angle plat, dérivation)
- une fiabilité et une sécurité optimale par conformité à la norme NF EN 50085-2-1 voir pages 11 & 12.

### 2. GAMME

#### ■ 2.1 Moules & Goulottes de distribution Viadis

exemple de goulotte Viadis profondeur 60 mm



Corps livré avec couvercle(s) sous une seule référence.

A partir des profilés 90x40 jusqu'à 200x80, les ailes des profilés et les couvercles sont recouverts d'un film de protection anti-rayures, anti-poussières et anti-peinture.

Présentée en longueur de 2m.

Fixation par :

- collage
- chevilles pour fixation immédiate
- vis, clous...

Découpe à l'aide d'une scie (type scie à métaux)

Possibilité d'adapter des cloisons de séparation amovibles.

### 2. GAMME (suite)

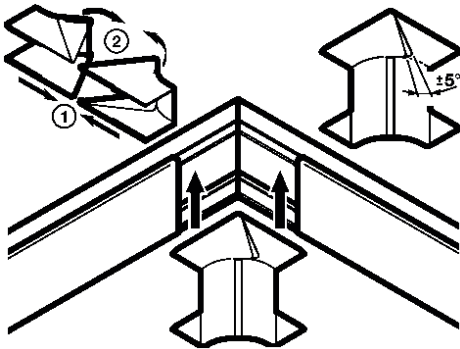
#### Tableau de choix

Sections	Références	
	blanc	gris
<b>Moules de distribution Viadis</b>		
16x16	16200	-
25x16	16220	-
32x16	16240	-
25x25	16260	-
40x25	16280	16290
60x25	16300	-
80x25	16320	-
40x40	16340	16350
<b>Goulottes de distribution Viadis</b>		
60X40	16360	16370
60x40 avec cloison	16380	16390
90x40	16420	16430
120x40	16440	-
150x40	16460	-
60x60	16400	16410
90x60	16400	16410
120x60	16500	16510
150x60	16520	-
200x60	16540	-
90x80	16580	-
120x80	16600	-
150x80	16620	-
200x80	16640	-

## 2. GAMME (suite)

### 2.2 Accessoires de cheminement pour moules et goulottes de distribution VIADIS

#### 2.2.1 Angles intérieurs variables



Permet la jonction en angle intérieur de deux morceaux de profilé de même section :

- évite la coupe d'onglet sur le profilé
- respect de l'indice de protection
- améliore l'esthétique (recouvrement de la coupe et pas ou peu de surépaisseur)

Montage sur le fond du profilé par clipsage.

Montage sur le profilé avec ou sans cloison de fractionnement ou de séparation.

Permet de réaliser des angles intérieurs de 85 à 95°.

Coloris blanc ou gris

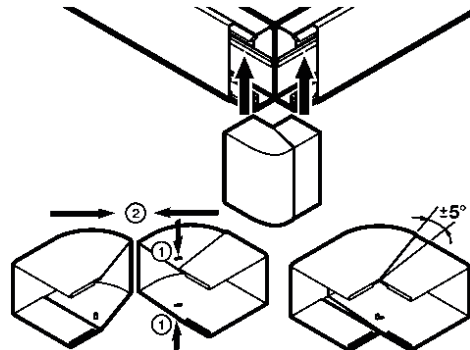
#### Tableau de choix

Sections	Références	
	blanc	gris
16x16	16201	-
25x16	16221	-
32x16	16241	-
25x25	16261	-
40x25	16281	16291
60x25	16301	-
80x25	16321	-
40x40	16341	16351
60x40	16361	16371
90x40	16421	16431
120x40	16441	-
150x40	16461	-
60x60	16401	16411
90x60	16481	16491
120x60	16501	16511
150x60	16521	-
200x60	16541	-
90x80	16581	-
120x80	16601	-
150x80	16621	-
200x80	16641	-

Pour info, les boîtes de dérivation réf. 48025 servent d'angle plat pour les profilés 200x60/80 (voir page 6)

## 2. GAMME (suite)

#### 2.2.2 Angles extérieurs variables



Permet la jonction en angle extérieur de deux morceaux de profilé de même section :

- évite la coupe d'onglet sur le profilé
- respect de l'indice de protection
- améliore l'esthétique (recouvrement de la coupe et pas ou peu de surépaisseur)

Montage sur le fond du profilé par clipsage.

Montage sur le profilé avec ou sans cloison de fractionnement ou de séparation.

Permet de réaliser des angles extérieurs de 85 à 95°.

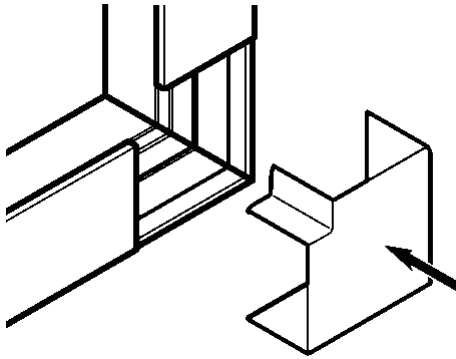
Coloris blanc ou gris

#### Tableau de choix

Sections	Références	
	blanc	gris
16x16	16202	-
25x16	16222	-
32x16	16242	-
25x25	16262	-
40x25	16282	16292
60x25	16302	-
80x25	16322	-
40x40	16342	16352
60x40	16362	16372
90x40	16422	16432
120x40	16442	-
150x40	16462	-
60x60	16402	16412
90x60	16482	16492
120x60	16502	16512
150x60	16522	-
200x60	16542	-
90x80	16582	-
120x80	16602	-
150x80	16622	-
200x80	16642	-

## 2. GAMME (suite)

### 2.2.3 Angles plats variables



Permet la jonction en angle plat de deux morceaux de profilé de même section :

- respect de l'indice de protection
- améliore l'esthétique (recouvrement de la coupe)

Montage sur le fond du profilé par clipsage.

Montage sur le profilé avec ou sans cloison de fractionnement ou de séparation.

Permet de réaliser des angles plats (fixe) à 90°.

Coloris blanc ou gris

#### Tableau de choix

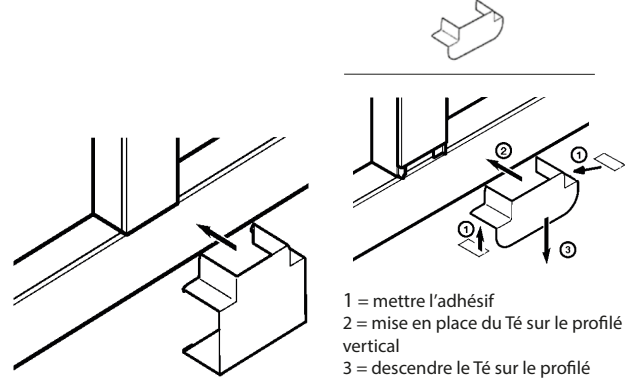
Sections	Références	
	blanc	gris
16x16	16203	-
25x16	16223	-
32x16	16243	-
25x25	16263	-
40x25	16283	16293
60x25	16303	-
80x25	16323	-
40x40	16343	16353
60x40	16363	16373
90x40	16423	16433
120x40	16443	-
150x40	16463	-
60x60	16403	16413
90x60	16483	16493
120x60	16503	16513
150x60	16523	-
90x80	16583	-
120x80	16603	-
150x80	16623	-

## 2. GAMME (suite)

### 2.2.4 Tés de dérivation

- 2 modèles de té

face avant découppable en fonction du profil utilisé



- 1 = mettre l'adhésif
- 2 = mise en place du Té sur le profilé vertical
- 3 = descendre le Té sur le profilé horizontal jusqu'à ce que l'adhésif soit en contact avec la goulotte

Permet la jonction en Té de deux profilés.

- respect de l'indice de protection.
- améliore l'esthétique (recouvrement de la coupe)

Montage sur le fond du profilé par clipsage.

Montage sur le profilé avec ou sans cloison de fractionnement ou de séparation.

Coloris blanc ou gris

#### Tableau de choix

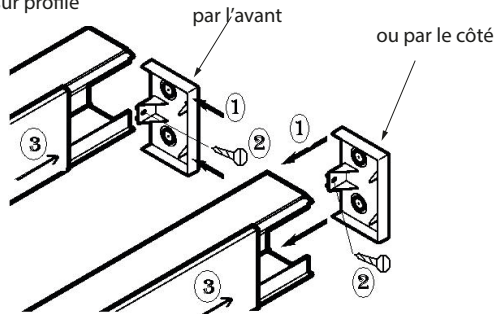
Sections	Références	
	blanc	gris
25x16	16226	-
32x16	16246	-
25x25	16266	-
40x25	16286	16296
60x25	16306	-
80x25	16326	-
40x40	16346	16356
60x40	16366	16376
90x40	16426*	16436*
120x40		-
150x40		-
60x60	16406	16416
90x60	16486*	16496*
120x60		-
150x60		-
200x60	16586*	-
90x80		-
120x80		-
150x80		-
200x80	-	-

\* Té "large"

## 2. GAMME (suite)

### 2.2.5 Embout

Montage sur profilé



Possibilité de fixer avec une vis (non fournie) pour une meilleure tenue.

Permet d'obstruer l'extrémité du profilé :

- respect de l'indice de protection
- amélioration de l'esthétique (recouvrement de la coupe)

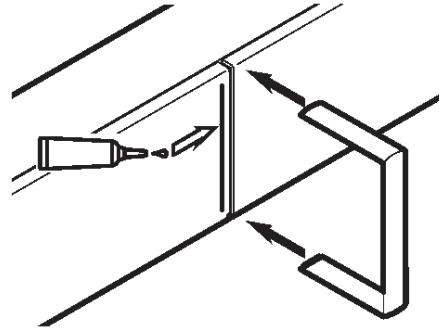
Montage sur le corps du profilé par l'avant, par emboîtement et vissage.  
Coloris blanc ou gris

#### Tableau de choix

Sections	Références	
	blanc	gris
16x16	16204	-
25x16	16224	-
32x16	16244	-
25x25	16264	-
40x25	16284	16294
60x25	16304	-
80x25	16324	-
40x40	16344	16354
60x40	16364	16374
90x40	16424	16434
120x40	16444	-
150x40	16464	-
60x60	16404	16414
90x60	16484	16494
120x60	16504	16514
150x60	16524	-
200x60	16544	-
90x80	16584	-
120x80	16604	-
150x80	16624	-
200x80	16644	-

## 2. GAMME (suite)

### 2.2.6 Joints de couvercle



Montage du joint par clipsage sur le fond du profilé et collage sur 1 seul couvercle (colle non fournie)

Permet :

- la jonction bout à bout de deux couvercles de même section
- le respect de l'indice de protection
- d'améliorer l'esthétique (recouvrement de la coupe)

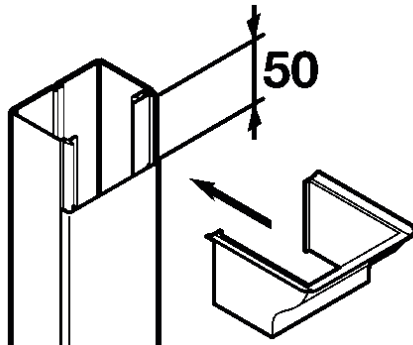
Coloris blanc ou gris

#### Tableau de choix

Sections	Références	
	blanc	gris
25x16	16225	-
32x16	16245	-
25x25	16265	-
40x25	16285	16295
60x25	16305	-
80x25	16325	-
40x40	16345	16355
60x40	16365	16375
90x40	16425	16435
120x40	16445	-
150x40	16465	-
60x60	16405	16415
90x60	16485	16495
120x60	16505	16515
150x60	16525	-
200x60	16545	-
90x80	16585	-
120x80	16605	-
150x80	16625	-
200x80	16645	-

## 2. GAMME (suite)

### 2.2.7 Sortie de plafond



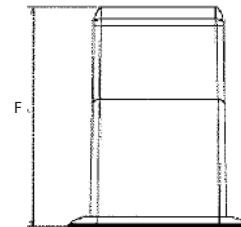
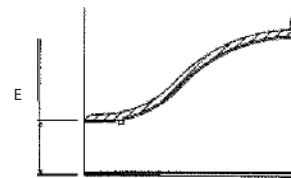
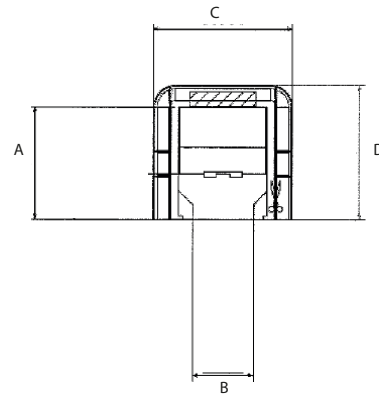
Permet la jonction entre le plafond et le profilé.  
(Accessoire de sortie de plafond pour faciliter l'arrivée des câbles du faux-plafond dans le profilé)  
- respect de l'indice de protection.  
- améliore l'esthétique (recouvrement de la coupe et arrivée plafond)  
Montage sur le corps du profilé par clipsage  
Coloris blanc ou gris

#### Tableau de choix

Sections	Références	
	blanc	gris
25x16	16227	-
32x16	16247	-
25x25	16267	-
40x25	16287	16297
60x25	16307	-
80x25	16327	-
40x40	16347	16357
60x40	16367	16377
90x40	16427	16437
120x40	16447	-
60x60	16407	16417
90x60	16487	16497
120x60	16507	16517

## 2. GAMME (suite)

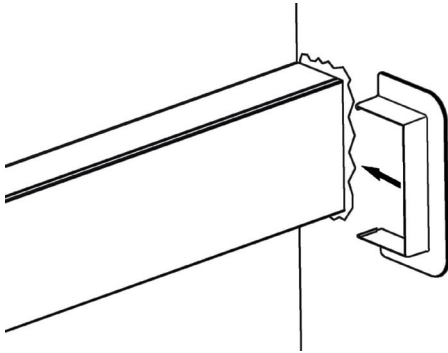
### Côtes d'encombrement



Références	A	B	C	D	E	F
16227	40.2	24.3	42.4	48	15.7	61.6
16247		32.3	50.4			
16267	48.2	24.3	42.4	56.2	23.7	
16287/97		40.3	58.4			
16307		60.3	78.4			
16327		80.3	98.4			
16347/57	64.2	40.3	61.8	73.9	39.7	
16367/77		60.3	81.8			
16407/17	84.2		84	95	59.7	
16427/37	64.2	90.3	111.8	73.9	39.7	
16447		120.3	141.8			
16487/97	84.2	90.3	114	95	59.7	
16507/17		120.3				

## 2. GAMME (suite)

### 2.2.8 Traversée droite de cloison



Permet :

- la traversée droite de cloison de deux profilés de même section.
- d'améliorer l'esthétique (assure la finition entre le profilé et le mur en cas de traversée droite de cloison).

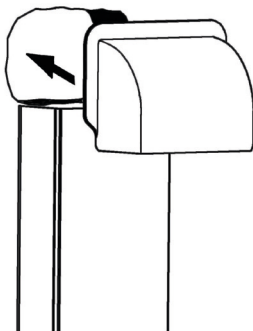
Montage de la traversée droite de cloison par clipsage sur la base plane du profilé.

Coloris blanc

#### Tableau de choix

Sections	Références
	blanc
90x60	16488
120x60	16508

### 2.2.9 Traversée de cloison coudée



Permet :

- la traversée coudée de mur de deux profilés de même section.
- d'améliorer l'esthétique (assure la finition entre le profilé et le mur en cas de traversée coudée de cloison).

Montage de la traversée coudée de mur par clipsage sur la base plane du profilé et par vissage dans le mur.

Coloris blanc

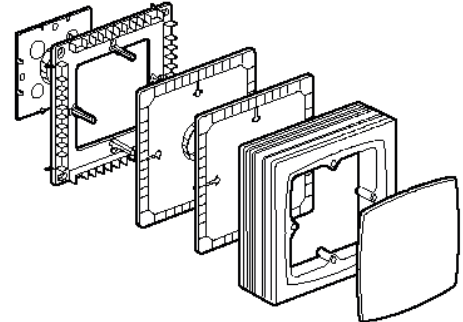
#### Tableau de choix

Sections	Références
	blanc
90x60	16489
120x60	16509

## 2. GAMME (suite)

### 2.3 Boîtes de dérivation

#### 2.3.1 Boîte de dérivation hauteur 100 référence 48025



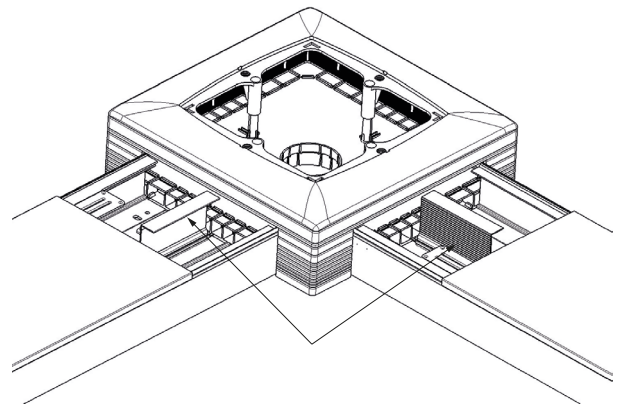
Permet de dériver dans 4 directions en maintenant la séparation des courants faibles et courants forts grâce aux séparateurs livrés avec la réf 48025.

Coloris blanc

Pour info, la boîte de dérivation réf. 48025 sert d'angle plat pour les profilés 200x60 et 200x80.

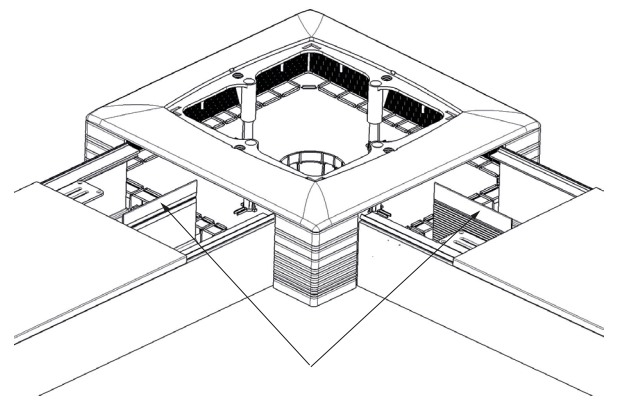
#### Pour profilé 200x60 :

Pour être conforme à la norme, ajouter pour chaque profilé un morceau de 100mm de la cloison « à plier » livré avec la boîte



#### Pour profilé 200x80 :

Pour être conforme à la norme, ajouter pour chaque profilé un morceau de 100mm de la cloison « à redresser » livré avec la boîte



# Moules & Goulottes de distribution VIADIS et accessoires de cheminement

Références : 11680/81/83 -16200/01/02/03/04 -16217 à 27- 40 à 47- 60 à 67-80 à 87-90 à 97-16300 à 07-20 à 27-40 à 47-50 à 57-60 à 67-70 à 77-80-90-16400 à 07-10 à 17-20 à 27-30 à 37-40 à 47-60 à 65-80 à 97-16500 à 05-07 à 15-17-20 à 25-40 à 42-44-45-16580 à 86/89-16600 à 05-20 à 25-40 à 45-48025-48047-48065

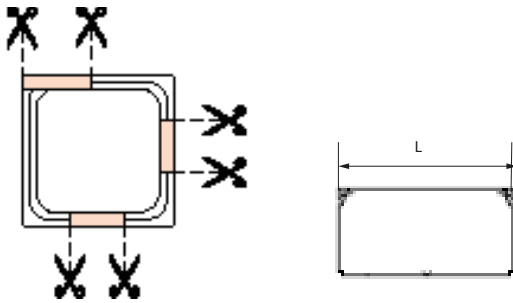
## 2. GAMME (suite)

Côtes d'encombrement :

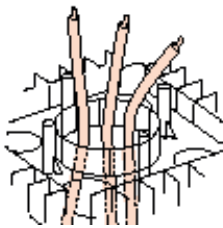
300x300x100

Prédécoupée pour une utilisation aisée avec les profilés Viadis

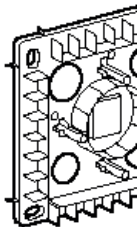
Côtes de découpe repérées à l'intérieur ce qui correspond aux largeurs des profilés (L)



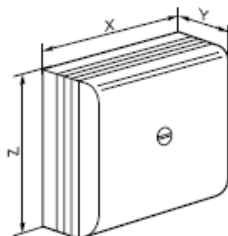
Arrivée possible par le fond de la boîte :



Fixation murale assurée par 4 points avec rattrapage d'aplomb et de la planéité du mur (fixation des boîtes de dérivation avec 12 vis non fournies)



2.3.2 Boîtes de dérivation hauteurs 32/50/85 références 11680/81/83 - 16217/18/19



### Tableau de choix

Dimensions	Références	
	blanc	gris
80x80x32	11680	16217
100x100x50	11681	16218
180x180x85	11683	16219

## 2. GAMME (suite)

Permet la dérivation sur les 4 faces de la boîte :



Grille de fixation à l'intérieur de la boîte, accepte les vis Ø 3 mini et Ø maxi.

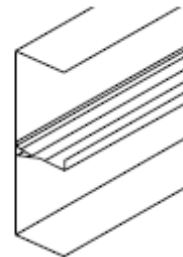
Cadre prédécoupé en hauteur (visible) correspondant aux hauteurs des moules.

Cadre prédécoupé en largeur (caché à l'intérieur) correspondant aux largeurs des moules.

- respect de l'indice de protection

Coloris blanc.

### ■ 2.4 Cloisons de séparation pour Goulottes de distribution Viadis



Présentée en longueur de 2m.

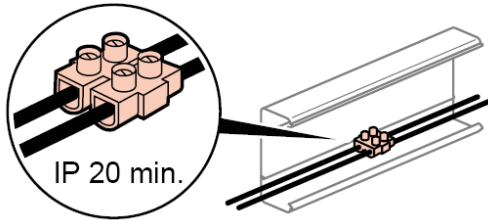
Permet la séparation de différents types de courants (secteur, téléphone, informatique...)

Solidarisation avec le corps du profilé par clipsage.

Références	Cloison pour profilé hauteur en mm
48065	40
48067	60
16589	80

## 3. INSTALLATION

Attention avec utilisation de conducteurs à l'intérieur des profilés



A l'intérieur des profilés, connexion des conducteurs à l'aide de « domino » pour respecter l'IP 20 mini.

Pour une installation des profilés en saillie fixé au mur et soutenu par le sol, les profilés Viadis doivent être installés à 15mm mini du sol suivant EN 50085-2-1.

La gamme est dotée d'un concept unique de retenue de câbles intégrée

Vague souple : sections 25x16 à 60x60



Matériau : réalisée en PVC translucide

Flexibilité : non blessante pour l'utilisateur comme pour les câbles

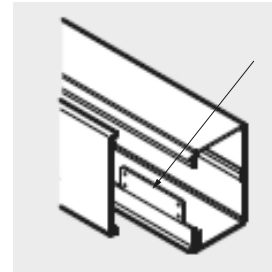
Forme : elle permet la retenue des conducteurs dans toutes les conditions

Accessibilité : elle garantit une accessibilité maximale pour une mise en place simple des conducteurs

Visibilité : elle permet une parfaite visibilité des circuits ou des conducteurs en cours d'installation ou lors d'une nouvelle intervention

## 3. INSTALLATION (suite)

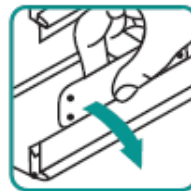
Agrafes : sections 90x40 à 200x80



Montage : chaque profilé est équipé de 7 agrafes sécables à la main

Mise en oeuvre de l'agrafe

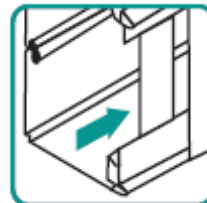
1. Détachez l'agrafe sécable du profilé



2. Puis placer l'agrafe dans la gorge du profilé



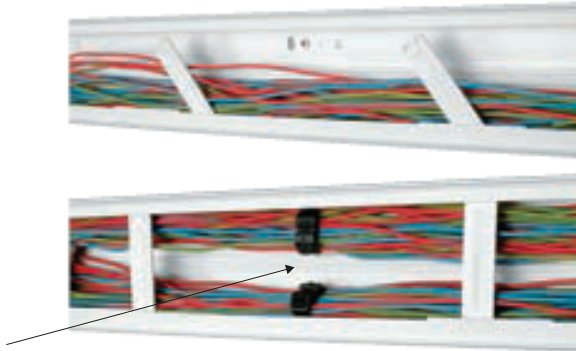
3. Après insertion des câbles, verrouiller l'agrafe





### 3. INSTALLATION *(suite)*

Retenue : une fois montée dans la gorge, elle permet la mise en place et la retenue des conducteurs dans toutes les positions, là ou vous en avez besoin. La retenue des câbles est également assurée par les 7 passants pour collier disposés au fond des goulottes



Grâce aux supports de fixation des colliers dans le fond de la goulotte, maintenez plus facilement les câbles, particulièrement pour les distributions verticales

### 4. CARACTERISTIQUES MATIERE

Profilés, cloisons et couvercles sont en PVC

coloris :

- Blanc Artic
- Gris RAL 7035

Les accessoires de finition (angles intérieurs, angles extérieurs, angles plats, embouts, dérivations, joints de couvercle, joints de corps) sont en ABS

coloris :

- Blanc Artic
- Gris RAL 7035

(voir tableaux pages 11 à 12)

Les produits sont compatibles avec une peinture de type glycérophthalique ou acrylique avant l'utilisation de peinture.

## 5. CARACTERISTIQUES TECHNIQUES

Tableau des capacités maximum des conducteurs (pour un type de conducteur donné)

Dimensions Moules ou Goulottes	Nb Compartiments	Section par compartiment (mm <sup>2</sup> )	Ø maxi de câble (mm)	Courant fort (mm <sup>2</sup> )		Courant faible (mm)	
				3x1,5 <sup>2</sup>	3x2,5 <sup>2</sup>	4 paires Ø 6	Coaxial Ø 7
16x16	1	135	10	1	1	2	1
25x16	1	195	10	2	2	4	3
32x16	1	300	10	3	3	8	6
25x25	1	360	18	4	3	9	5
40x25	1	680	18	8	6	18	13
60x25	1	1040	19	12	10	27	21
80x25	1	1390	19	16	14	37	30
40x40	1	1180	23	14	10	32	22
60x40	1	1860	29	22	17	50	37
	2	860/860	18	2x9	2x6	2x23	2x17
90x40	1	2250	32	23	20	64	43
120x40	1	2850	32	33	30	88	57
150x40	1	3850	32	39	34	106	72
60x60	1	2925	54	35	29	83	61
90x60	1	3975	54	49	36	114	79
120x60	1	5330	54	38	52	160	108
150x60	1	6000	54	84	64	199	133
200x60	1	9000	54	118	88	276	185
90x80	1	5300		67	52	152	104
120x80	1	7720		93	76	239	167
150x80	1	8800		114	92	270	173
200x80	1	12000		160	107	371	239

## 5. CARACTERISTIQUES TECHNIQUES (suite)

Classification des systèmes goulottes de distribution Viadis™ suivant EN 50085-2-1

6.2 Résistance aux chocs pendant l'installation et l'usage	2.0J
6.3 Température minimale de stockage et de transport	- 25°C
6.3 Température minimale d'installation et d'usage	+ 15°C
6.3 Température maximale d'usage	+ 60°C
6.4 Résistance à la propagation de la flamme	Non propagateur
6.5 Continuité électrique	Sans continuité
6.6 Caractère électriquement isolant	Electriquement isolant
6.7 Degré de protection de l'enveloppe	IP 3XD
6.9 Mode d'ouverture	Avec un outil
6.101 Conditions d'installation	Saillie fixé au mur Saillie fixé au plafond Saillie fixé au mur et soutenu par le sol (15mm mini voir page 7) Fixé au mur et supporté par une surface horizontale autre que le sol
6.102 Fonctions procurées	Type 1 ou 2 voir tableaux ci-dessous
Tension assignée	500 V
Protection contre les chocs mécaniques	IK 07

Tableau de composition des systèmes goulottes de distribution Viadis™ suivant EN 50085-2-1 coloris blanc :

Dimensions	Type	Profilé av cloison	Profilé ss cloison	Angle intérieur	Angle extérieur	Angle plat	Embout	Joint de couvercle	Cloison	Té
		PVC	PVC	ABS	ABS	ABS	ABS	ABS	PVC	ABS
16x16	1	-	16200	16201	16202	16203	16204	-	-	-
25x16	2	-	16220	16221	16222	16223	16224	16225	-	16226
32x16	2	-	16240	16241	16242	16243	16244	16245	-	16246
25x25	2	-	16260	16261	16262	16263	16264	16265	-	16266
40x25	2	-	16280	16281	16282	16283	16284	16285	-	16286
60x25	2	-	16300	16301	16302	16303	16304	16305	-	16306
80x25	2	-	16320	16321	16322	16323	16324	16325	-	16326
40x40	2	-	16340	16341	16342	16343	16344	16345	-	16346
60x40	2	16380	16360	16361	16362	16363	16364	16365	-	16366
60x60	2	-	16400	16401	16402	16403	16404	16405	-	16406
90x40	2	-	16420	16421	16422	16423	16424	16425	48065	16426
120x40	2	-	16440	16441	16442	16443	16444	16445	48065	16426
150x40	2	-	16460	16461	16462	16463	16464	16465	48065	16426
90x60	2	-	16480	16481	16482	16483	16484	16485	48047	16486
120x60	2	-	16500	16501	16502	16503	16504	16505	48047	16486
150x60	2	-	16520	16521	16522	16523	16524	16525	48047	16486
200x60	2	-	16540	16541	16542	48025	16544	16545	48047	16486
90x80	2	-	16580	16581	16582	16583	16584	16585	16589	16586
120x80	2	-	16600	16601	16602	16603	16604	16605	16589	16586
150x80	2	-	16620	16621	16622	16623	16624	16625	16589	16586
200x80	2	-	16640	16641	16642	48025	16644	16645	16589	16586

**5. CARACTERISTIQUES TECHNIQUES** (suite)

Tableau de composition des systèmes goulottes de distribution Viadis™ suivant EN 50085-2-1 coloris gris :

Dimensions	Type	Profilé av cloison	Profilé ss cloison	Angle intérieur	Angle extérieur	Angle plat	Embout	Joint de couvercle	Cloison	Té
		PVC	PVC	ABS	ABS	ABS	ABS	ABS	PVC	ABS
40x25	2	-	16290	16291	16292	16293	16294	16295	-	16296
40x40	2	-	16350	16351	16352	16353	16354	16355	-	16356
60x40	2	16390	16370	16371	16372	16373	16374	16375	-	16376
60x60	2	-	16410	16411	16412	16413	16414	16415	-	16416
90x40	2	-	16430	16431	16432	16433	16434	16435	48065	16436
90x60	2	-	16490	16491	16492	16493	16494	16495	48047	16496
120x60	2	-	16510	16511	16512	16513	16514	16515	48047	16496