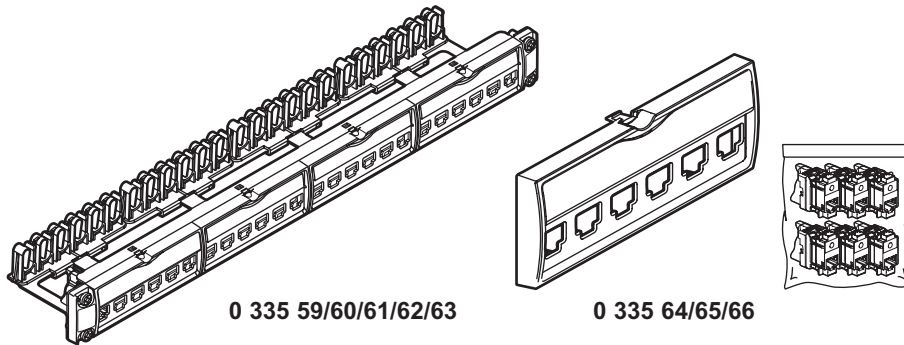


Panneaux et blocs RJ 45 LCS² Cat. 6

Référence(s) : 0 335 59/60/61/62/63/64/65/66



SOMMAIRE

Page

| | |
|---------------------------------------|---|
| 1. Caractéristiques générales. | 1 |
| 2. Présentation. | 2 |
| 3. Mise en situation. | 2 |
| 4. Caractéristiques techniques. | 2 |
| 5. Installation. | 2 |
| 6. Cotes d'encombrement. | 2 |
| 7. Raccordement usuel des RJ 45. | 2 |
| 8. Normes et agréments. | 3 |
| 9. Performances. | 3 |

1. CARACTERISTIQUES GENERALES

Les panneaux de brassage sont au format 19", ils sont équipés de 4 blocs (24 RJ 45 Cat. 6).

Les blocs et panneaux Cat. 6 conviennent pour les petites installations tertiaires.


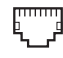

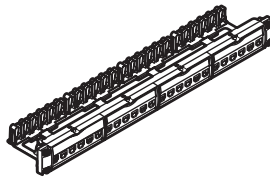
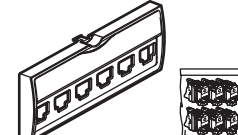
Ils sont livrés avec :

- 4 vis imperdables
- 4 écrous cages universels
- 1 porte étiquette
- 6 jeux d'étiquettes de couleur numérotées de 1 à 24 (blanc, gris, rouge, bleu, vert, jaune)

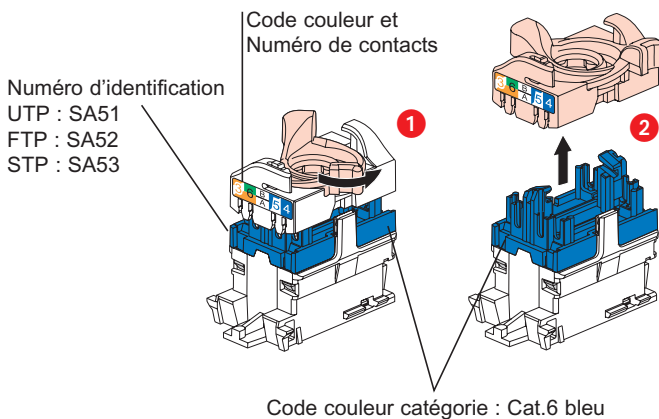
Les blocs sont équipés de 6 connecteurs RJ 45 Cat. 6. Ils sont livrés avec un jeu d'étiquettes de couleur non numérotées.

Les panneaux assurent une reprise de masse automatique de chaque connecteur avec les baies legrand.

Les connecteurs RJ 45 des panneaux et des blocs sont identiques avec un design et une ergonomie adaptée.

| Désignation | | UTP | FTP | STP | Poids (g) |
|---|-----------------------------|---|---|---|-----------|
| | |  |  |  | |
|  | Panneau 24 RJ 45 Cat. 6 UTP | 0 335 59 0 335 61 | | | 760 |
| | Panneau 24 RJ 45 Cat. 6 FTP | | 0 335 60 0 335 62 | | 760 |
| | Panneau 24 RJ 45 Cat. 6 STP | | | 0 335 63 | 1240 |
|  | Bloc 6 RJ 45 Cat. 6 UTP | 0 335 64 | | | 75 |
| | Bloc 6 RJ 45 Cat. 6 FTP | | 0 33565 | | 75 |
| | Bloc 6 RJ 45 Cat. 6 STP | | | 0 335 66 | 195 |

2. PRESENTATION

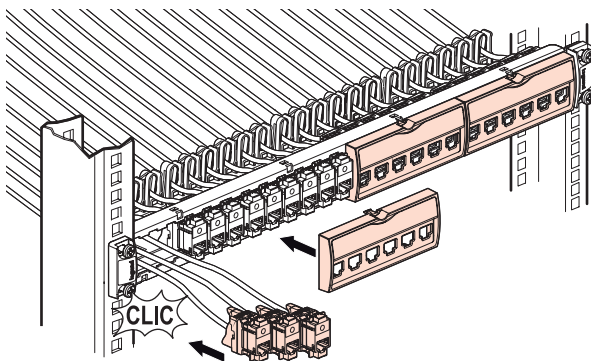


3. MISE EN SITUATION

Le raccordement des connecteurs se fait sans outils spécifique.

- Clippage unitaire du connecteur par l'avant du panneau
- Fixation du plastron porte étiquette assurant une finition parfaite des 6 connecteurs

Plus besoin de fixation par collier : le câble est maintenu dans son guide câble.



4. CARACTERISTIQUES TECHNIQUES

4.1 Caractéristiques matière

Panneau : tôle acier galvanisé DC01

Bloc : Polycarbonate RAL 9005

Connecteur :

- Contacts : or/nickel, épaisseur d'or >0,8 μm minimum
- Pièces métalliques : bronze, nickel, platine, or
- Polycarbonate PBT

Pour les produits STP le corps et l'épanouisseur sont en alliage métallique revêtement cuivre, nickel.

Les connecteurs STP sont équipés d'une bague en acier permettant la reprise de masse à 360°.

4.2 Caractéristiques électriques

Tension de claquage ≥ 1000 V

Résistance de contact ≤ 20 m Ω

Résistance d'isolement ≥ 500 M Ω sous 100 V continu

Connecteur testé et garanti sous contrainte des signaux POE, norme IEEE 802.3af et POE+, projet de normes 802.3at, jusqu'à 2500 connexion/déconnexion en charge.

Les tests sont réalisés avec 2 circuits POE+ simultanés pour une puissance totale minimum de 50W.

4.3 Caractéristiques mécaniques

Nombre de connexions et déconnexions maxi : 5 sans rafraîchir le fil

Endurance : 2500 manœuvres (enfichage / désenfichage)

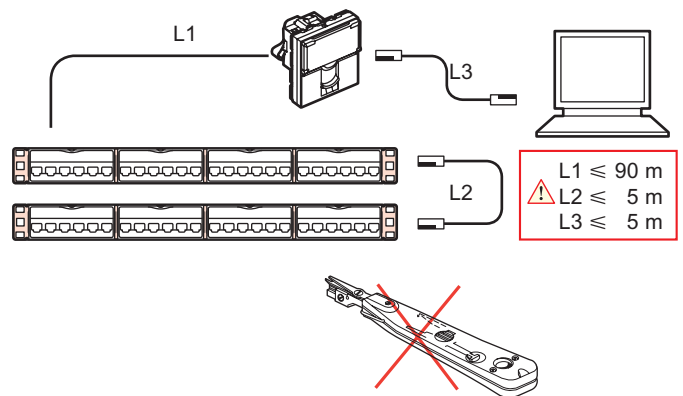
IK03

4.4 Caractéristiques climatiques

Températures d'utilisation : -40°C à +70°C

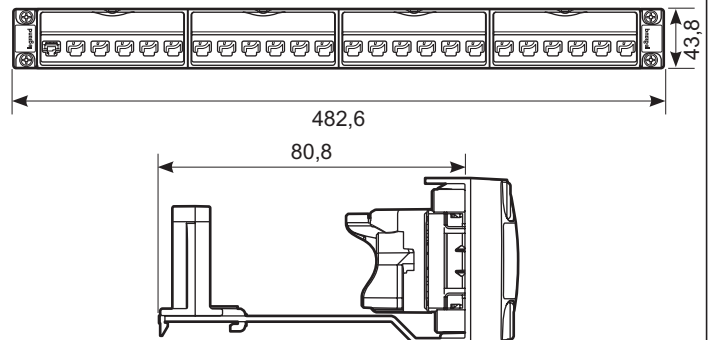
Chaleur humide cycle 21 jours

5. INSTALLATION

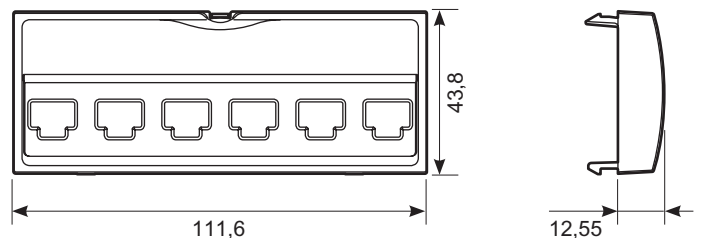


6. COTES D'ENCOMBREMENT

Panneau de brassage Réf. 0 335 59/60/61/62/63



Bloc Réf. 0 335 64/65/66



7. RACCORDEMENT USUEL DES RJ 45

Accepte les fiches :

RJ 11 (4 contacts), RJ 12 (6 contacts), RJ 45 (9 contacts).

Double code couleur EIA - TIA 568 A et B sur bornes :

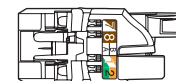
- UTP 8 contacts
- FTP 9 contacts
- STP 9 contacts blindage 360°



EIA 568 A



EIA 568 B



Conducteurs admissibles :

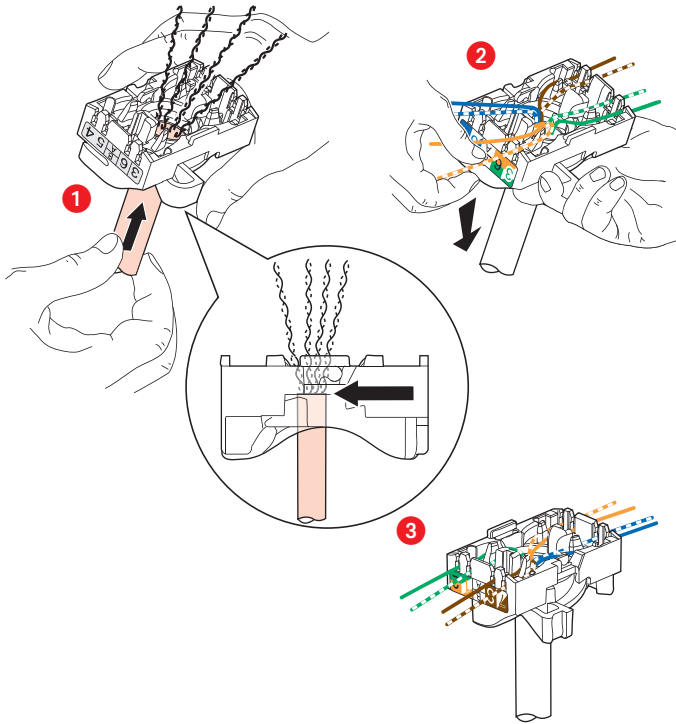
- Monobrin : 0,5 à 0,65 mm, AWG 22 à 25

- Multibrins : AWG 26

- Isolant conducteur polyéthylène : \varnothing maxi sur isolant 1,58 mm

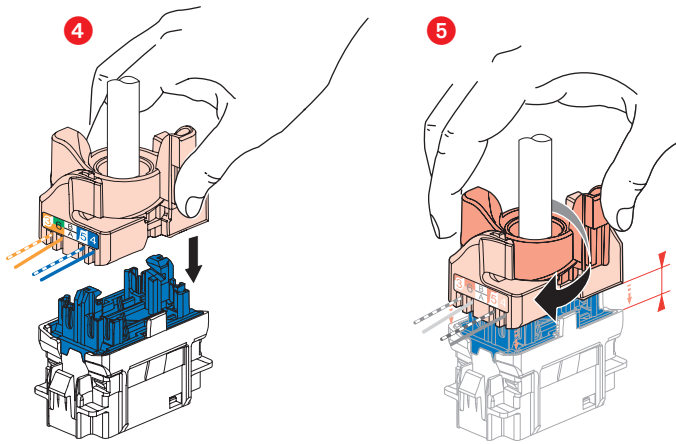
7. RACCORDEMENT USUEL DES RJ 45 (suite)

Les connecteurs RJ 45 sont équipés d'un écrou de verrouillage ne nécessitant pas l'utilisation d'un outil spécifique et permettant un re-câblage en cas d'erreur.



La connexion simultanée des brins est alors assurée.

Ce système permet d'épanouir facilement les paires avant montage sur le connecteur.



L'épanouissement de câbles permet de garantir un respect de 13 mm de dépairage de chaque paire.

L'épanouissement des paires à 90° par rapport au câble assure les meilleures performances.

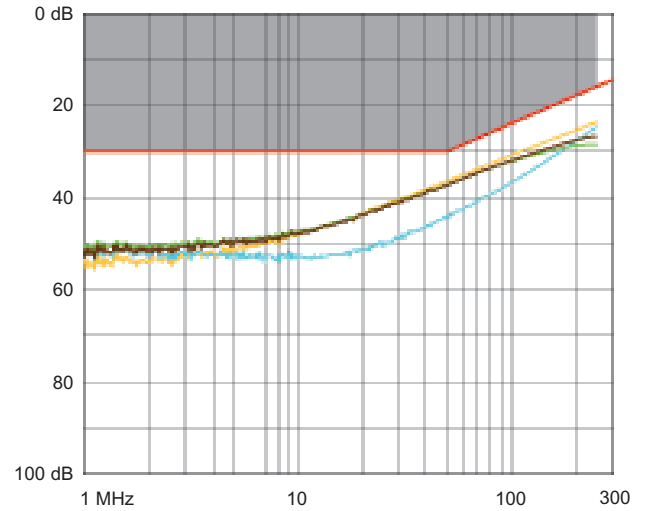
8. NORMES ET AGREMENTS

Conforme aux normes : ISO/IEC 11801 Ed2
CENELEC EN 50173-1 2007
ANSI/EIA/TIA 568-B.2-1
Série IEC 60603-7

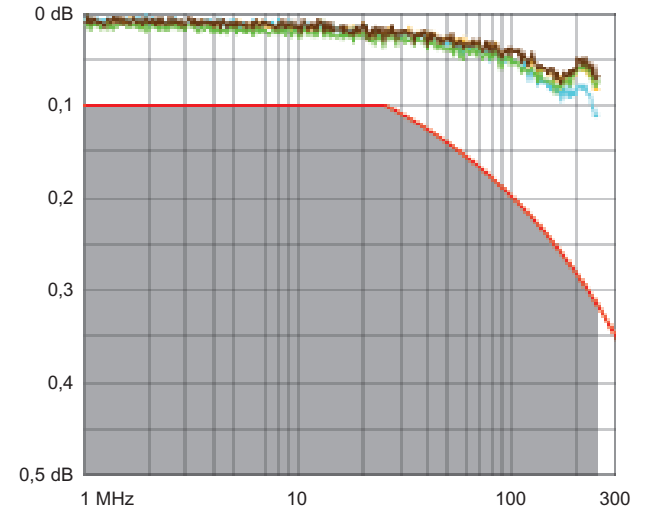
9. PERFORMANCES

9.1 Performances composants (connecteurs RJ 45)

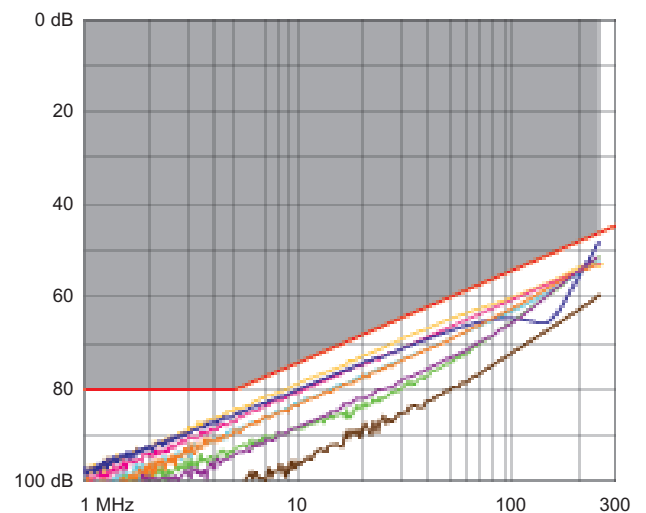
Return loss (Affaiblissement de réflexion)



Atténuation (Atténuation)



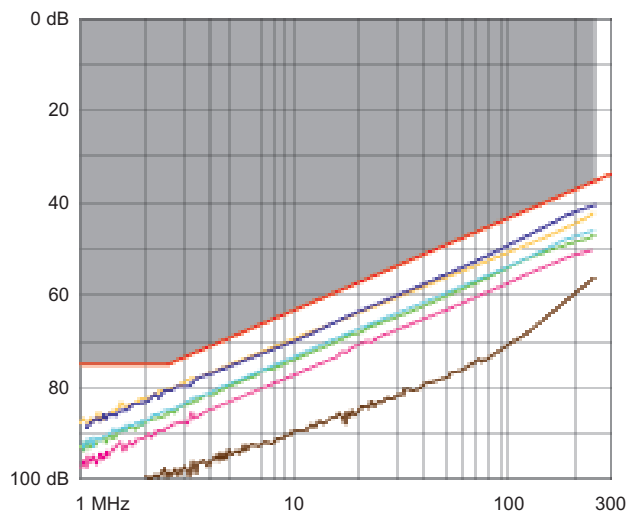
NEXT (Near end Crosstalk Attenuation) (Atténuation paradiaphonie)



9. PERFORMANCES (suite)

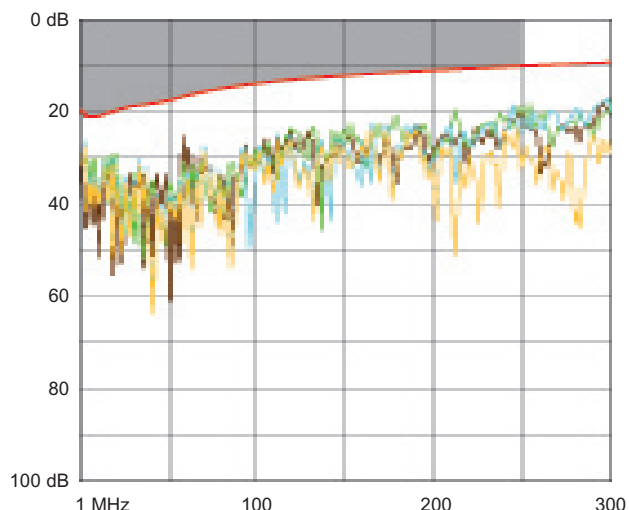
9.1 Performances composants (connecteurs RJ 45) (suite)

FEXT (Far end Crosstalk Attenuation) (Atténuation télédiaphonique)

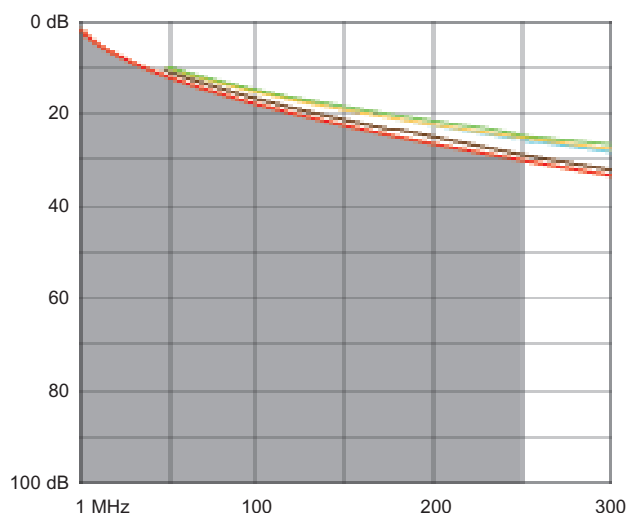


9.2 Performances lien permanent avec câble F/UTP

Return loss (Affaiblissement de réflexion)



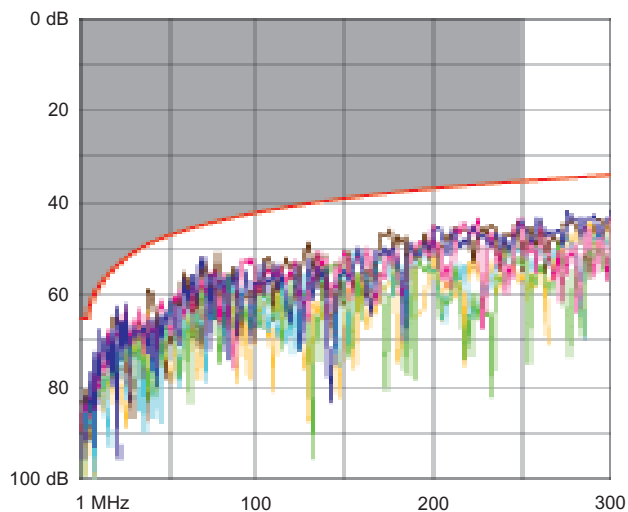
Atténuation (Atténuation)



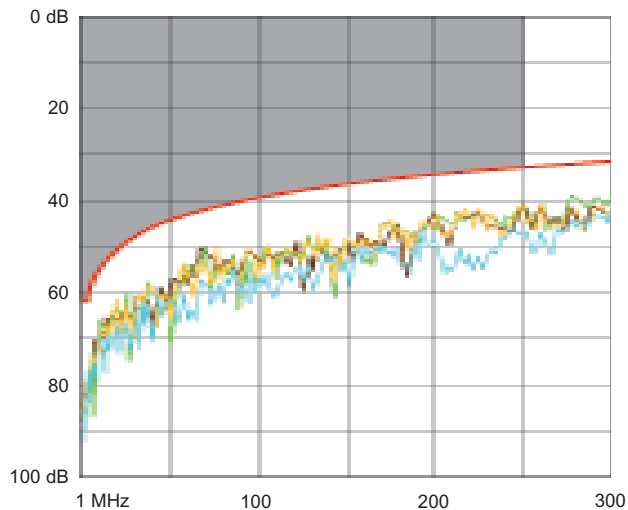
9. PERFORMANCES (suite)

9.2 Performances lien permanent avec câble F/UTP (suite)

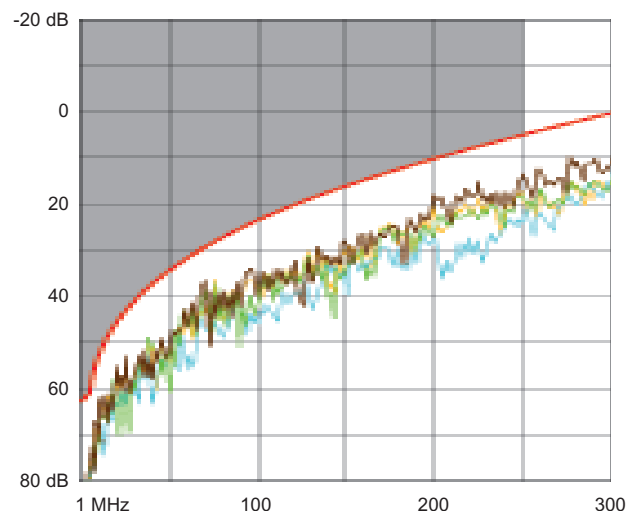
NEXT (Near end Crosstalk Attenuation) (Atténuation paradiaphonie)



PS NEXT (Power Sum NEXT) (Somme de puissance NEXT)



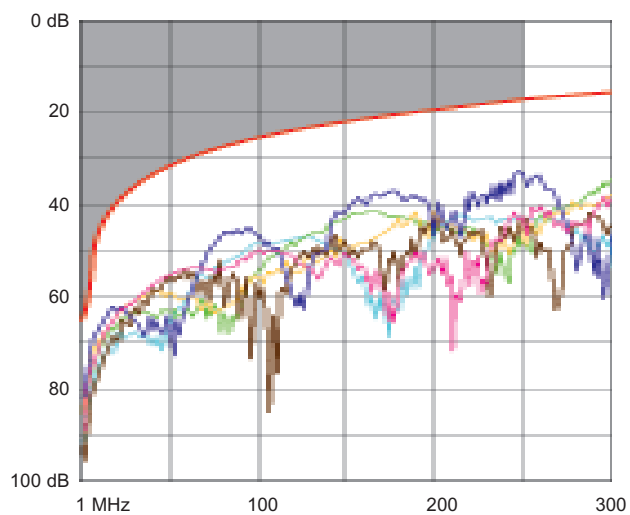
ACR (Attenuation to Crosstalk Ratio) (Ecart paradiaphonie)



9. PERFORMANCES (suite)

9.2 Performances lien permanent avec câble F/UTP (suite)

ELFEXT (Equal Level End Crosstalk Attenuation) (Atténuation télé diaphonique de niveau égal)



Delay skew (Retard de propagation)

