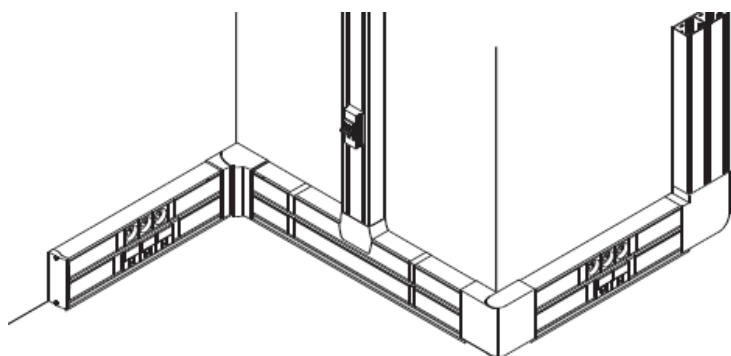


Goulottes d'installation Logix 45 PVC coloris Blanc Artic

Références : 12019, 30164, 41353/56/57, 48002 à 05, 48007 à 10, 48013 à 16, 48018 à 21, 48025/29 à 31, 48038 à 41, 48047/49/58/62/63, 48175/76/77/78, 48700 à 03, 48728, 49001 à 05, 68000/27/28/33/34/35/36/37



1. USAGE

Le système de goulottes d'installation Logix offre :

- une gamme de goulottes en PVC sans plomb spécialement conçues pour les installations périmétriques (en plinthe ou en allège) permettant le cheminement des courants forts et faibles dans les bâtiments tertiaires.

- une conception permettant de recevoir l'appareillage format 45x45 (type appareillage Logix) par simple clipsage, conférant à cet ensemble rapidité de mise en œuvre et d'évolutivité.

- des goulottes 1, 2 ou 3 compartiments pour permettre de séparer physiquement les courants forts et faibles.

- une gamme complète d'accessoires (angles intérieurs, extérieurs, plats etc...qui se montent rapidement)

- 6 dimensions de profilés et 1 dimension de couvercle (tous livrés avec un film protecteur pour une protection optimum jusqu'à la fin du chantier), longueur de 2m (3m en standard pour les 85/130 et 160) assurent un maximum de configuration : 50x50, 85x50, 100x50, 130x50, 160x50 (2 couvercles), 160x50 (3 couvercles) et 190x50

- répond aux exigences de fiabilité, de sécurité et de performance technique en réponse à la norme EN 50085-2-1 (IP 40, IK 07)

- coloris unique pour la goulotte, l'appareillage et le Normaclip : Blanc Artic

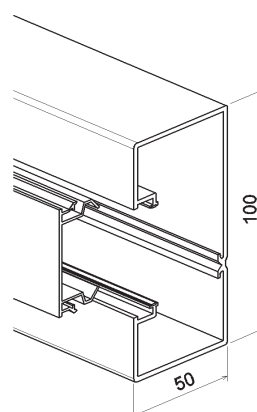
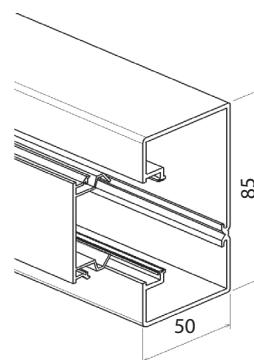
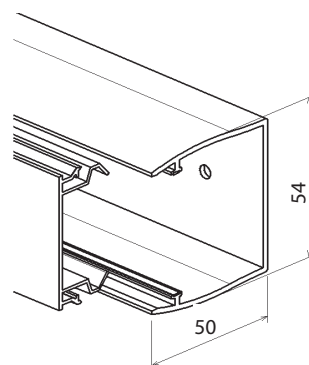
2. GAMME

■ 2.1 Goulottes d'installation Logix 45

2.1.1 Goulottes 1 compartiment

Sections	Références	Longueurs
50x50	68027	2m
85x50	68033	2m
	48700	3m
100x50	68000	2m

2. GAMME (suite)



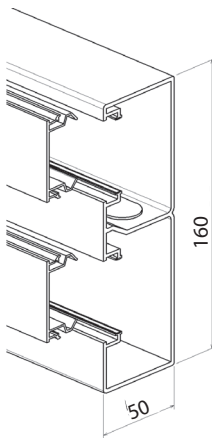
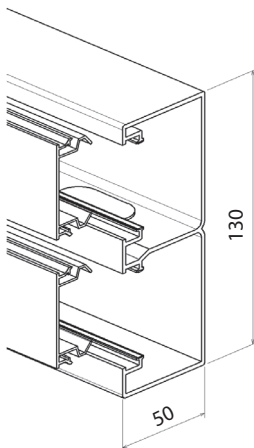
Goulottes d'installation Logix 45 PVC coloris Blanc Artic

Références : 12019, 30164, 41353/56/57, 48002 à 05, 48007 à 10, 48013 à 16, 48018 à 21, 48025/29 à 31, 48038 à 41, 48047/49/58/62/63, 48175/76/77/78, 48700 à 03, 48728, 49001 à 05, 68000/27/28/33/34/35/36/37

2. GAMME (suite)

2.1.2 Goulottes 2 compartiments

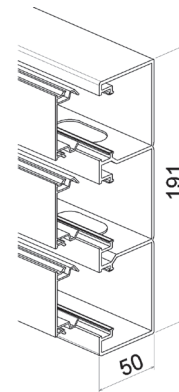
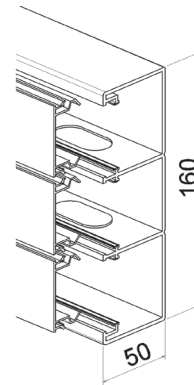
Sections	Références	Longueurs
130x50	68034	2m
	48701	3m
160x50	68035	2m



2. GAMME (suite)

2.1.3 Goulottes 3 compartiments

Sections	Références	Longueurs
160x50	68037	2m
	48702	3m
190x50	68036	2m
	48703	3m

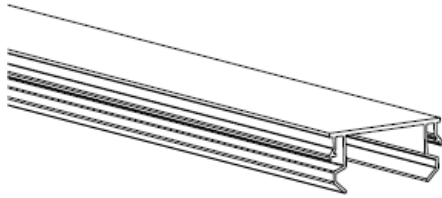


Goulottes d'installation Logix 45 PVC coloris Blanc Artic

Références : 12019, 30164, 41353/56/57, 48002 à 05, 48007 à 10, 48013 à 16, 48018 à 21, 48025/29 à 31, 48038 à 41, 48047/49/58/62/63, 48175/76/77/78, 48700 à 03, 48728, 49001 à 05, 68000/27/28/33/34/35/36/37

2. GAMME (suite)

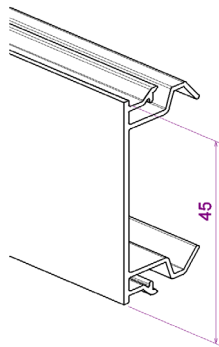
■ 2.2 Couvercle autoguidé PVC références 68028 et 48728



Couvercle 45, performant, facile à installer pour une finition esthétique irréprochable (assemblage couvercle/fond)

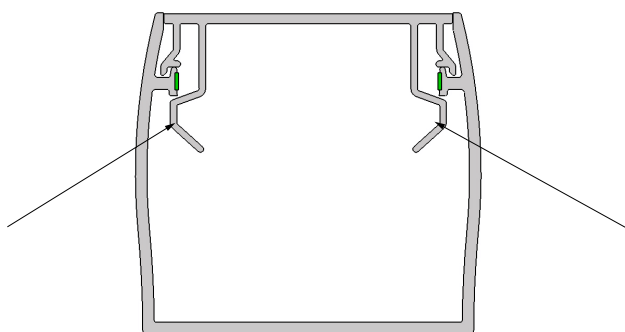
Couvercle livré en longueur de 2m.

Cotes d'encombrement en mm :



Références	Coloris	Longueurs
68028	blanc Artic	2m
48728	translucide	2m

Autoguidage : voir exemple de montage avec goulotte 50x50

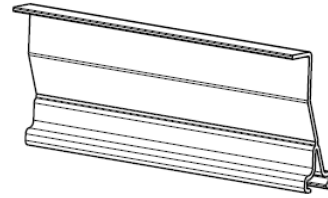


Couvercles livrés avec film de protection :

Couvercle toujours vendu séparément

2. GAMME (suite)

■ 2.3 Cloison PVC référence 48047



Livrée en longueur de 2m.

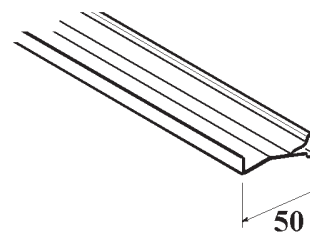
Coloris gris

Permet la séparation de différents types de courants (secteur, téléphone, informatique...)

Solidarisation avec le corps de la goulotte (avec présence de « Tê » dans le fond) par clipsage.

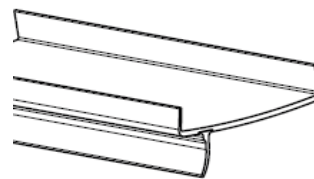
Montage uniquement dans les goulottes 85x50 et 100x50 :

Cote d'encombrement en mm :



■ 2.4 Joint de sol PVC

Coloris blanc Artic réf. 48049

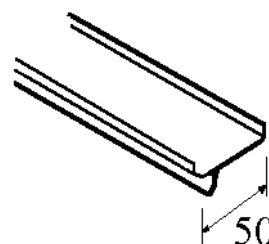


Ne s'adapte pas sur la goulotte 50x50 mm.

Livrée en longueur de 2m.

Permet la pose à 15mm du sol conformément à la norme d'installation NF C 15-100 (dans le cas d'installation d'appareillage courant fort et ou d'utilisation de fils).

Cote d'encombrement en mm :

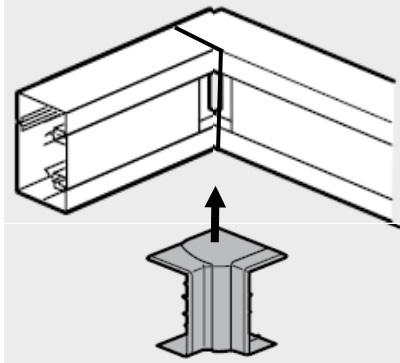


2. GAMME (suite)

■ **2.5 Accessoires de cheminement**

2.5.1 Angles intérieurs

Coloris blanc Artic réf. 48002/07/13/18/29 et 49001



Permet la jonction intérieure de deux morceaux de goulottes de même section :

- évite la coupe d'onglet sur la goulotte
- respect de l'indice de protection

Permet de réaliser des angles intérieurs variables de 80° à 120°

Les angles intérieurs comprennent 2 éléments.

Suppression possible de la partie basse des angles intérieurs pour pose en plinthe.

Positionnement des goulottes

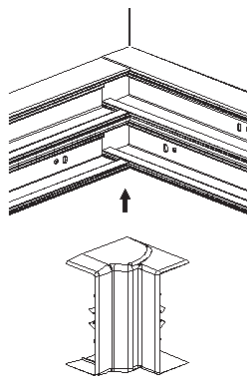


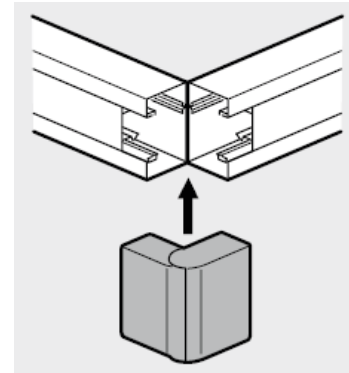
Tableau de choix

Sections	Références
50x50	48029
85x50	48002
100x50	49001
130x50	48007
160x50	48013
190x50	48018

2. GAMME (suite)

2.5.2 Angles extérieurs

Coloris blanc Artic réf. 48003/08/14/19/30 et 49002



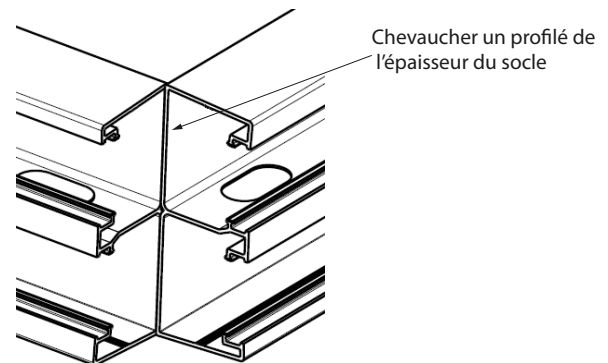
Permet la jonction extérieure de deux morceaux de goulottes de même section :

- évite la coupe d'onglet sur la goulotte
- respect de l'indice de protection

Permet de réaliser des angles extérieurs variables de 60° à 120°

Les angles extérieurs comprennent 2 éléments.

Suppression possible de la partie basse des angles extérieurs pour pose en plinthe.



Pour le montage des angles extérieurs, les corps doivent se chevaucher de l'épaisseur du socle (Indice de protection conforme dans l'angle).

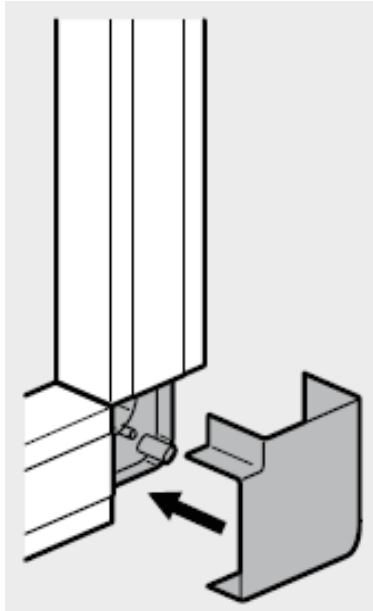
Tableau de choix

Sections	Références
50x50	48030
85x50	48003
100x50	49002
130x50	48008
160x50	48014
190x50	48019

2. GAMME (suite)

2.5.3 Angles plats

Coloris blanc Artic réf. 48004/09/15/20/31 et 49003



Permet la jonction en angle plat de deux morceaux de goulottes de même section :

- évite la coupe d'onglet sur la goulotte
- conserve la répartition des différents courants
- respect de l'indice de protection

Permet de réaliser des angles extérieurs de 90° (non variable)

Les angles plats comprennent 2 éléments (1 capot, 1 platine)

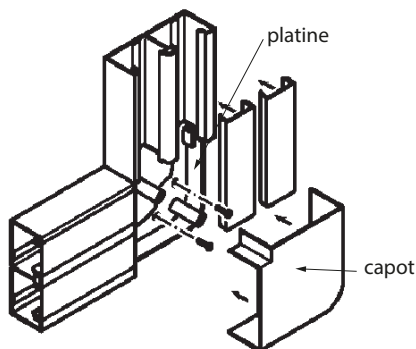


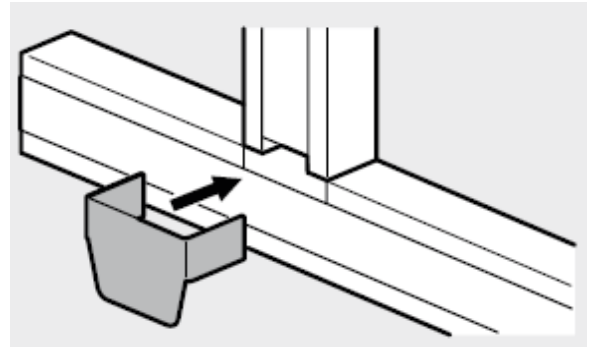
Tableau de choix

Sections	Références
50x50	48031
85x50	48004
100x50	49003
130x50	48009
160x50	48015
190x50	48020

2. GAMME (suite)

2.5.4 Tés de dérivation

Coloris blanc Artic réf. 41353/56/57 - 48038/39/40/41



Permet la jonction en Té de deux profilés.

- respect de l'indice de protection.
- améliore l'esthétique (recouvrement de la coupe)
- montage sur le profilé par clipsage.

Pour montage avec 85x50 en verticale, utiliser la bague de fixation (livrée avec) permettant la tenue de la dérivation :

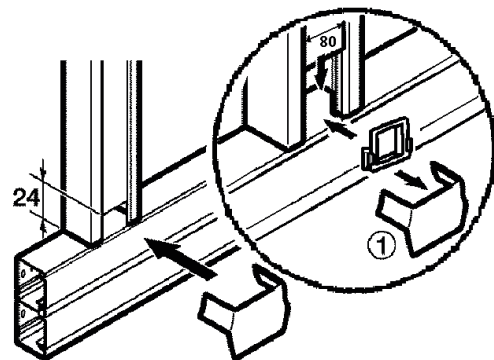
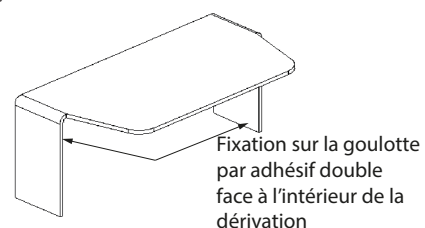


Tableau de choix

Sections	Références
50x50 vers 50x50	48038
50x50 vers Logix	48039
85x50 vers Logix	48040
100x50 vers Logix	48041
130x50 vers Logix	41356
160x50 vers Logix	41357
190x50 vers Logix	41353

« Té » spécial pour goulotte 130 (réf 41356), 160 (réf 41357) et 190 (ref 41353)



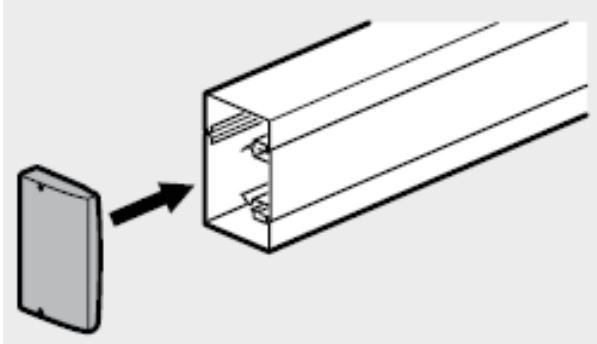
Goulottes d'installation Logix 45 PVC coloris Blanc Artic

Références : 12019, 30164, 41353/56/57, 48002 à 05, 48007 à 10, 48013 à 16, 48018 à 21, 48025/29 à 31, 48038 à 41, 48047/49/58/62/63, 48175/76/77/78, 48700 à 03, 48728, 49001 à 05, 68000/27/28/33/34/35/36/37

2. GAMME (suite)

2.5.5 Embouts

Coloris blanc Artic réf. 48005/10/16/21/58 et 49004



Permet d'obstruer l'extrémité de la goulotte :

- respect de l'indice de protection
- amélioration de l'esthétique (recouvrement de l'embout sur le profilé environ 10mm)

Montage sur le corps de la goulotte par emboîtement et vissage.

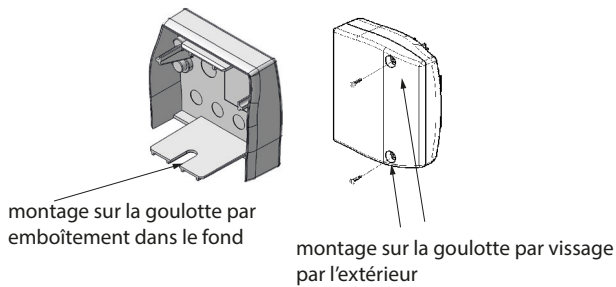


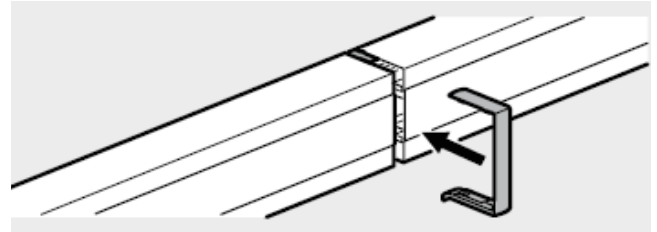
Tableau de choix

Sections	Références
50x50	48058
85x50	48005
100x50	49004
130x50	48010
160x50	48016
190x50	48021

2. GAMME (suite)

2.5.6 Joints de fond

Coloris blanc Artic réf. 48175/76/77/78 et 49005



Permet :

- la jonction bout à bout de deux goulottes de même section
- le respect de l'indice de protection
- d'améliorer l'esthétique (recouvrement de la coupe)
- l'alignement des corps en cours d'installation

Joint de fond livré avec platine et jonction de cloison si besoin

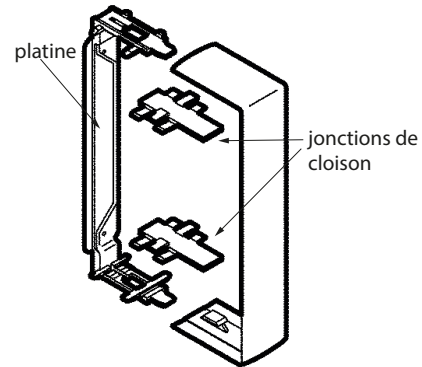


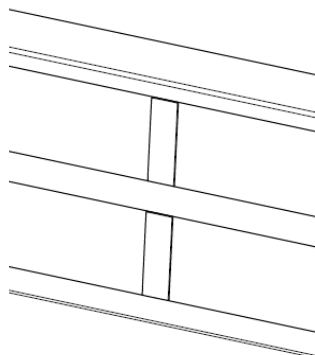
Tableau de choix

Sections	Références
85x50	48175
100x50	49005
130x50	48176
160x50	48177
190x50	48178

2. GAMME (suite)

2.5.7 Joint de couvercle

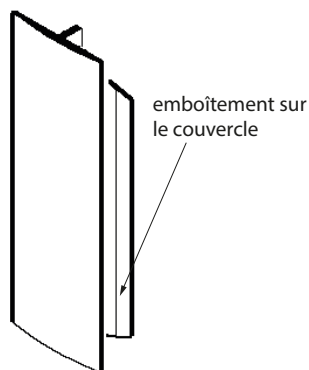
Coloris blanc Artic réf. 48062



Permet :

- la jonction bout à bout de deux couvercles 45mm
- le respect de l'indice de protection
- d'améliorer l'esthétique (recouvrement de la coupe)

Montage du joint de couvercle :



Le joint de couvercle se glisse et se positionne sur l'extrémité d'un couvercle, l'autre côté reste disponible pour réouverture

2. GAMME (suite)

2.5.8 Liaison vers passages de plancher

Coloris blanc Artic réf. 12019



Permet la dérivation à partir d'une goulotte Logix vers un passage de plancher 50x12 et 75x18.

- amélioration de l'esthétique (recouvrement de la coupe)
- montage sur le profilé par clipsage

Goulottes d'installation Logix 45 PVC coloris Blanc Artic

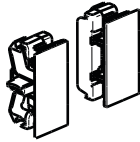
Références : 12019, 30164, 41353/56/57, 48002 à 05, 48007 à 10, 48013 à 16, 48018 à 21, 48025/29 à 31, 48038 à 41, 48047/49/58/62/63, 48175/76/77/78, 48700 à 03, 48728, 49001 à 05, 68000/27/28/33/34/35/36/37

2. GAMME (suite)

■ 2.6 Composants communs

2.6.1 Normaclip

Coloris blanc Artic réf. 30164

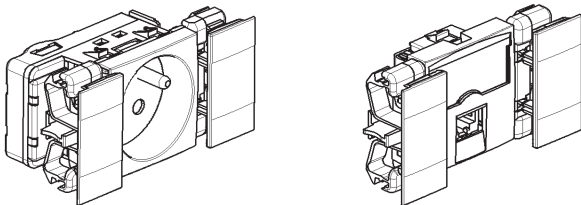


Clip de maintien d'appareillage format 45.

Assure :

- l'anti-arrachement des appareillages
- l'anti-glissement des appareillages
- la parfaite finition avec les couvercles
- respect de l'indice de protection (IP 40)

Livrés avec l'appareillage (prise 2P+T ou prise RJ)



- 1 seule référence (2 Normaclips par sachet)
- pièce monobloc
- facile à installer (montage/démontage)
- n'accroche pas les mains des installateurs
- positionnement ajustable avant verrouillage et verrouillage en une seule opération
- permet la pose de l'appareillage (courant fort/courant faible) sur la goulotte en vertical comme en l'horizontal

Non compatible avec l'ancienne gamme Logix 45.
Non compatible avec l'ancienne gamme Artalis 45.

Pour assurer une bonne tenue de l'appareillage dans les goulottes ;

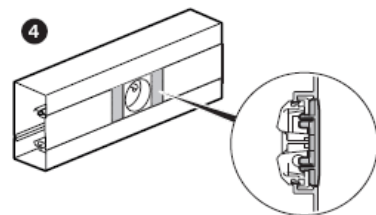
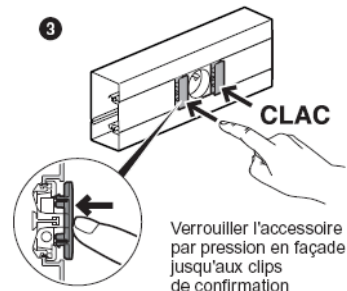
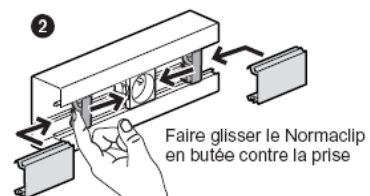
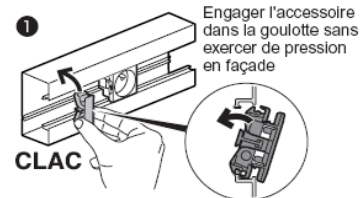
Respecter le nombre de Normaclip à utiliser en fonction du nombre de prise au format 45mm :

Ex avec prise 2P+t ref 49031 (ex : 1 sachet pour 1 à 2 prises, 2 sachets pour 3 ou 4 prises, 3 sachets pour 5 ou 6 prises, 4 sachets pour 7 ou 8 prises)

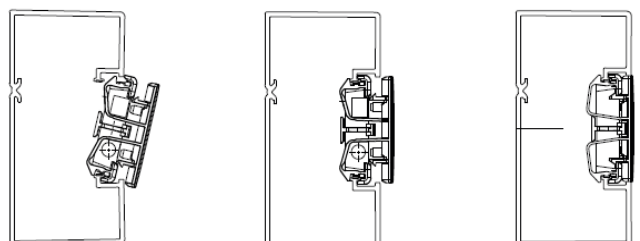
Ex avec prise 49041 + ajout de prise juxtaposée ref 49042 (1 sachet de Normaclip pour un bloc de 4 prises maxi)

2. GAMME (suite)

Mise en œuvre :



Vue de la mise en place de côté :



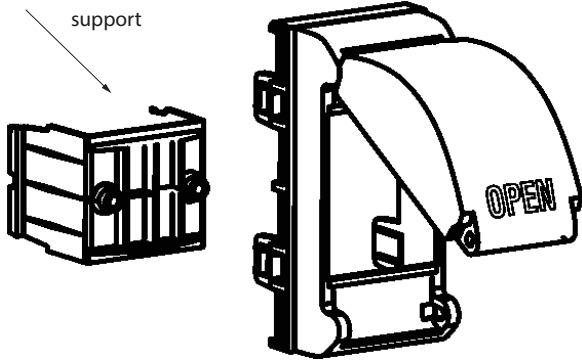
Goulottes d'installation Logix 45 PVC coloris Blanc Artic

Références : 12019, 30164, 41353/56/57, 48002 à 05, 48007 à 10, 48013 à 16, 48018 à 21, 48025/29 à 31, 48038 à 41, 48047/49/58/62/63, 48175/76/77/78, 48700 à 03, 48728, 49001 à 05, 68000/27/28/33/34/35/36/37

2. GAMME (suite)

2.6.2 Montage disjoncteur

Coloris blanc Artic réf. 48063

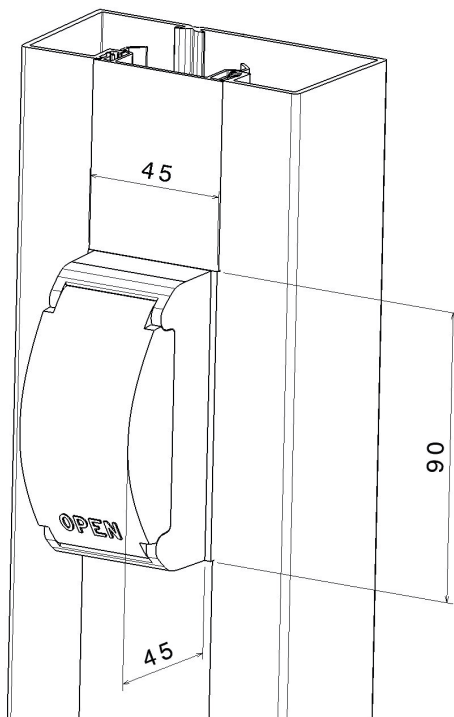


Livré support appareillage

Montage sur les corps des goulottes Logix par clipsage :

Permet l'installation des appareillages modulaires type disjoncteur.

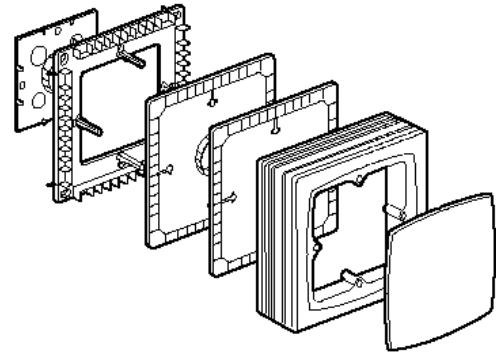
Cotes d'encombrement en mm :



2. GAMME (suite)

2.6.3 Boite de dérivation

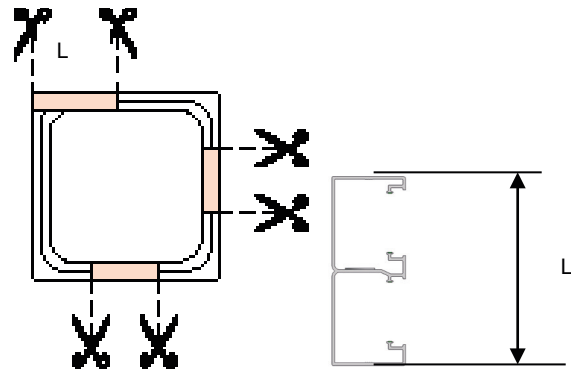
Coloris blanc Artic réf. 48025



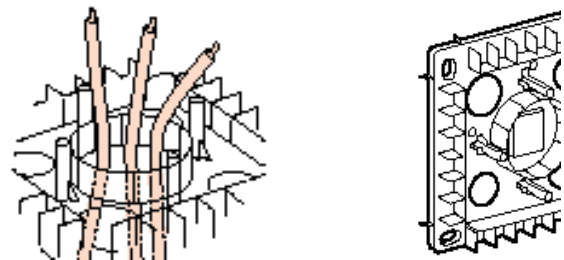
Permet de dériver dans 4 directions en maintenant la séparation des courants faibles et courants forts grâce aux séparateurs livrés avec la réf 48025

Prédécoupé pour une utilisation aisée avec les profilés

Cotes de découpe repérées à l'intérieur ce qui correspond aux largeurs des profilés (L)



Arrivée possible par le fond de la boîte :



Fixation murale assurée par 4 points avec rattrapage d'aplomb et de la planéité du mur (fixation des boites de dérivation avec 12 vis non fournies)

Dimensions = 300x300x83

Goulottes d'installation Logix 45 PVC coloris Blanc Artic

Références : 12019, 30164, 41353/56/57, 48002 à 05, 48007 à 10, 48013 à 16, 48018 à 21, 48025/29 à 31, 48038 à 41, 48047/49/58/62/63, 48175/76/77/78, 48700 à 03, 48728, 49001 à 05, 68000/27/28/33/34/35/36/37

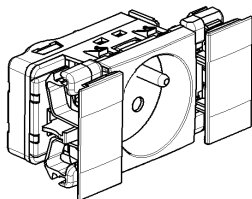
3. APPAREILLAGE LOGIX

	Emb.	Blanc Artic	Noir	Alumic RAL 9006	Rouge RAL 3020	Jaune RAL 1023	Bleu RAL 5012	Vert RAL 6016
Prises de courant équipées de 2 Normaclip								
Prise 2P+T - 2 modules - connexion automatique	10 P	49041	49241	49341	49141	49841	49941	49641
Prise 2P+T à détrompage - 2 modules - connexion automatique	10 P	-	-	-	49045	-	-	-
Prise 2P+T - 2 modules - connexion automatique version antimicrobien ⁽¹⁾	10 P	49741	-	-	-	-	-	-
Prise 2P+T à détrompage - 2 modules - connexion automatique version antimicrobien ⁽¹⁾	10 P	-	-	-	49745	-	-	-
Prises de courant associables - à associer impérativement avec une prise de courant équipée de Normaclip								
Prise 2P+T - 2 modules	10 P	49042	49242	49342	49142	49842	49942	49642
Prise 2P+T à détrompage - 2 modules	10 P	-	-	-	49046	-	-	-
Prise 2P+T - 2 modules - version antimicrobien ⁽¹⁾	10 P	49742	-	-	-	-	-	-
Prise 2P+T à détrompage - 2 modules - version antimicrobien ⁽¹⁾	10 P	-	-	-	49746	-	-	-
Prises RJ 45 équipées de 2 Normaclip								
Prise RJ 45 cat. 6 UTP 8 contacts - 2 modules	10 P	49067	49267	49367	-	-	-	-
Prise RJ 45 cat. 6 FTP écranée - 2 modules	10 P	49068	49268	49368	-	-	-	-
Prise RJ 45 cat. 6 STP blindée - 2 modules	10 P	49069	49269	49369	-	-	-	-
Prise RJ 45 cat. 6A STP blindée - 2 modules	10 P	49071	-	49369	-	-	-	-
Prise RJ 45 cat. 6 FTP écranée - 2 modules version antimicrobien ⁽¹⁾	10 P	49768	-	-	-	-	-	-
Prises de courant à raccordement rapide								
Bloc prise LOGIX 3 x 2P+T Wieland	10 P	-	-	-	27973	-	-	-
Bloc prise LOGIX 3 x 2P+T Wago	10 P	-	-	-	27993	-	-	-

Pour info, l'appareillage Logix est livré avec Normaclip.

■ 3.1 Prises 2P+T alimentation supports tertiaires

Ref commerciales : 49041, 49341, 49045



Nombre de bornes :	3 entrées / 3 sorties
Type de bornes :	Bornes automatiques
Capacités des bornes :	1,5 mm ² ou 2,5 mm ²
Câblage :	Souple/ rigide
Longueur de dénudage :	13 mm

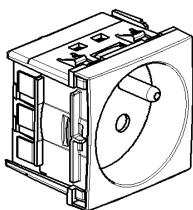
Montage universel sur supports tertiaires à clippage direct

Connexion automatique sans outil

Livrée avec 2 normaclips

■ 3.2 Prises 2P+T juxtaposées supports tertiaires

Ref commerciales : 49042, 49342, 49046


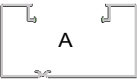

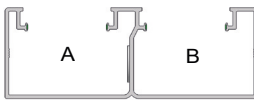

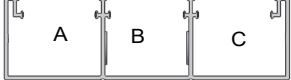



4. CARACTERISTIQUES TECHNIQUES

■ **4.1 Capacité de câblage**




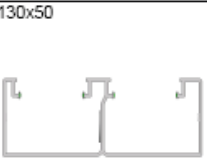
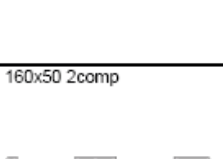
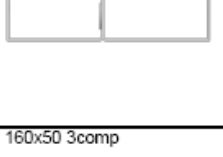
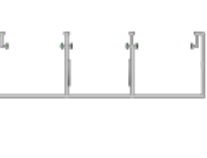
Une meilleure capacité de câblage :

- plus de capacité de câblages
- pied de cloison supprimé dans les multi-compartiments 130 et 160
- aide au câblage des RJ cat. 6 (car le rayon de courbure est préservé)
- asymétrie des compartiments améliore la capacité de câblage utile

LOGIX 45								
Dimensions	Nombre de compartiments	larg CV	Section	Capacité	Diamètre maxi	3x1,5 mm ²	3x2,5 mm ²	UTP & FTP CAT.6
50x50 	comp A	CV45	2079	Maxi	36	18	13	41
			679	avec 2P+T App Logix		6	4	13
			1204	avec RJ App Logix		10	7	24
			698	avec Supports LEXIC		6	4	13
85x50 	comp A	CV45	2940	Maxi	36	26	19	58
			2092	avec 2P+T App Logix		18	13	41
			2618	avec RJ App Logix		23	17	52
			2111	avec Supports LEXIC		18	13	42
100x50 	comp A	CV45	4146	Maxi	36	36	27	82
			2738	avec 2P+T App Logix		24	17	54
			3264	avec RJ App Logix		29	21	65
			2758	avec Supports LEXIC		24	18	55
130x50 	comp A	CV45	2646	Maxi	36	23	17	52
			1256	avec 2P+T App Logix		11	8	25
			1762	avec RJ App Logix		15	11	35
			1262	avec Supports LEXIC		11	8	25
	comp B	CV45	2616	Maxi	36	23	17	52
			1206	avec 2P+T App Logix		10	7	24
			1732	avec RJ App Logix		15	11	34
			1225	avec Supports LEXIC		10	8	24
160x50 2comp 	comp A	CV45	3016	Maxi	36	26	19	60
			1632	avec 2P+T App Logix		14	10	32
			2133	avec RJ App Logix		18	13	42
			1651	avec Supports LEXIC		14	10	33
	comp B	CV45	3538	Maxi	36	31	23	70
			2130	avec 2P+T App Logix		18	13	42
			2655	avec RJ App Logix		23	17	53
			2149	avec Supports LEXIC		19	14	42
160x50 3comp 	comp A	CV45	2197	Maxi	36	19	14	43
			789	avec 2P+T App Logix		7	5	15
			1313	avec RJ App Logix		11	8	26
			808	avec Supports LEXIC		7	5	16
	comp B	CV45	1930	Maxi	36	17	12	38
			522	avec 2P+T App Logix		4	3	10
			1047	avec RJ App Logix		9	6	20
			541	avec Supports LEXIC		4	3	10
	comp C	CV45	2197	Maxi	36	19	14	43
			789	avec 2P+T App Logix		7	5	15
			1313	avec RJ App Logix		11	8	26
			808	avec Supports LEXIC		7	5	16
190x50 	comp A	CV45	2388	Maxi	36	21	15	47
			980	avec 2P+T App Logix		8	6	19
			1504	avec RJ App Logix		13	9	30
			1000	avec Supports LEXIC		8	6	19
	comp B	CV45	2701	Maxi	36	24	17	53
			1293	avec 2P+T App Logix		11	8	25
			1817	avec RJ App Logix		16	11	36
			1313	avec Supports LEXIC		11	8	26
	comp C	CV45	2579	Maxi	36	22	16	51
			1171	avec 2P+T App Logix		10	7	23
			1695	avec RJ App Logix		15	11	33
			1190	avec Supports LEXIC		10	7	23

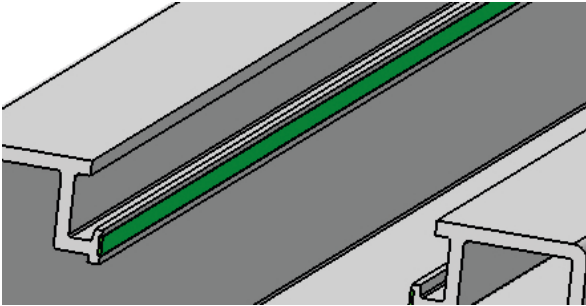
4. CARACTERISTIQUES TECHNIQUES (suite)

■ 4.2 Capacité de câblage avec conducteurs

Dimensions	Compartiments	Section	Capacité	1,5 mm ²	2,5 mm ²	4 mm ²	6 mm ²
50x50 	comp A	2079	Maxi	126	93	82	60
		679	avec 2P+T App Logix	41	30	26	19
		1204	avec RJ App Logix	73	54	47	35
		698	avec Supports LEXIC	42	31	27	20
85x50 	comp A	2940	Maxi	178	132	116	85
		2092	avec 2P+T App Logix	126	94	82	60
		2618	avec RJ App Logix	158	117	103	76
		2111	avec Supports LEXIC	128	94	83	61
100x50 	comp A	4146	Maxi	251	186	163	120
		2738	avec 2P+T App Logix	166	123	108	79
		3264	avec RJ App Logix	197	146	128	95
		2758	avec Supports LEXIC	167	124	108	80
130x50 	comp A	2646	Maxi	160	118	104	77
		1256	avec 2P+T App Logix	76	56	49	36
		1762	avec RJ App Logix	106	79	69	51
		1262	avec Supports LEXIC	76	56	49	36
	comp B	2616	Maxi	158	117	103	76
		1206	avec 2P+T App Logix	73	54	47	35
		1732	avec RJ App Logix	105	77	68	50
		1225	avec Supports LEXIC	74	55	48	35
160x50 2comp 	comp A	3016	Maxi	182	135	119	87
		1632	avec 2P+T App Logix	98	73	64	47
		2133	avec RJ App Logix	129	95	84	62
		1651	avec Supports LEXIC	100	74	65	48
	comp B	3538	Maxi	214	159	139	103
		2130	avec 2P+T App Logix	129	95	84	62
		2655	avec RJ App Logix	161	119	104	77
		2149	avec Supports LEXIC	130	96	84	62
160x50 3comp 	comp A et C	2197	Maxi	133	98	86	64
		789	avec 2P+T App Logix	47	35	31	22
		1313	avec RJ App Logix	79	59	51	38
		808	avec Supports LEXIC	48	36	31	23
	comp B (centre)	1930	Maxi	117	86	76	56
		522	avec 2P+T App Logix	31	23	20	15
		1047	avec RJ App Logix	63	47	41	30
		541	avec Supports LEXIC	32	24	21	15
190x50 	comp A	2388	Maxi	144	107	94	69
		980	avec 2P+T App Logix	59	44	38	28
		1504	avec RJ App Logix	91	67	59	43
		1000	avec Supports LEXIC	60	44	39	29
	comp B	2701	Maxi	163	121	106	78
		1293	avec 2P+T App Logix	78	58	51	37
		1817	avec RJ App Logix	110	81	71	52
		1313	avec Supports LEXIC	79	59	51	38
	comp C	2579	Maxi	156	115	101	75
		1171	avec 2P+T App Logix	71	52	46	34
		1695	avec RJ App Logix	102	76	66	49
		1190	avec Supports LEXIC	72	53	46	34

4. CARACTERISTIQUES TECHNIQUES (suite)

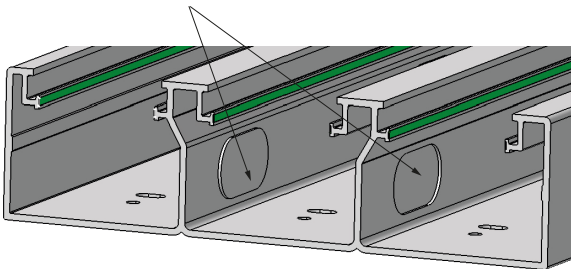
■ 4.3 Matière contact verte



- matière souple verte qui permet une adhérence parfaite avec la goulotte lors du verrouillage du Normaclip
 - permet le glissement du Normaclip par action volontaire avant verrouillage.
 - anti-glissement au verrouillage des éléments en vertical
 - une texture souple qui réduit les glissements non intentionnels (vertical ou horizontal) des appareillages.
- le Normaclip vient mordre dans la matière souple (garantie de verrouillage)
Matière PVC plastifié

■ 4.4 Pré-perçage des cloisons :

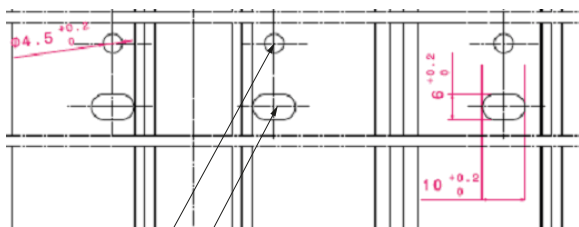
pré-perçage des cloisons



- dans les goulottes à 2 et 3 compartiments, il y a un pré-perçage des cloisons de fractionnement qui peut être retiré avec le pouce

■ 4.5 Fixation

Perforations oblongue et ronde



double perforation du profilé

- mise à niveau facilitée

Fixation tous les 200mm par :

- chevilles diam 6mm pour fixation immédiate réf 12146
- chevilles à frapper réf 12194 diam 4mm ou 12196 diam 6mm
- vis, clous...

4. CARACTERISTIQUES TECHNIQUES (suite)

4.6 Classification des systèmes goulottes d'installation Logix suivant EN 50085-2-1

6.2 Résistance aux chocs pendant l'installation et l'usage	2.0J
6.3 Température minimale de stockage et de transport	- 25°C
6.3 Température minimale d'installation et d'usage	- 5°C
6.3 Température maximale d'usage	+ 60°C
6.4 Résistance à la propagation de la flamme	Non propagateur
6.5 Continuité électrique	Sans continuité
6.6 Caractère électriquement isolant	Electriquement isolant
6.7 Degré de protection de l'enveloppe	IP 40
6.9 Mode d'ouverture	Avec un outil
6.101 Conditions d'installation	Saillie fixé au mur Saillie fixé au mur et supporté par le sol (avec réf 48049) Saillie fixé au mur et supporté par une surface horizontale autre que le sol
6.102 Fonctions procurées	Type 3 (hors 50x50 type2)
Tension assignée	500 V
Protection contre les chocs mécaniques	IK 07

Les performances annoncées prennent en compte l'association du Normaclip avec les prises.

Tableau de composition des systèmes goulottes d'installation Logix suivant EN 50085-2-1 coloris Blanc Artic :

Références	Profilé	Joint de fond	Cloison (2)	AI (1)	AE (1)	AP (1)	Embout (2)	Joint CV (2)	Té (2)	Section utile (mm ²)
68027	50x50	-	-	48029	48030	48031	48058	48062	48038	2079
68033	85x50	48175	48047	48002	48003	48004	48005	48062	48039/40	2940
68000	100x50	49005	48047	49001	49002	49003	49004	48062	48039/40/41	4146
68034	130x50	48176	-	48007	48008	48009	48010	48062	48039/40/41	2646/2616
68035	160x50(2c)	48177	-	48013	48014	48015	48016	48062	48039/40/41	3016/3538
68037	160x50(3c)	48177	-	48013	48014	48015	48016	48062	48039/40/41	2197/1930/2197
68036	190x50	48178	-	48018	48019	48020	48021	48062	48039/40/41	2388/2701/2579

(Pour info, (2c) = 2 compartiments / (3c) = 3 compartiments)

Pour info, référence du couvercle blanc Artic : 68028 (voir page 3)

(1) La classification et les performances sont déclarées pour un montage à 90°

(2) Voir instructions de montage et assemblage disponibles sur les notices, emballages, fiche technique ou sur le site web <https://www.legrand.fr/pro/legrand-cable-management-le-specialiste-de-la-distribution-des-courants-dans-les-batiments>.

La norme EN 50085-2-1 concerne les systèmes de goulottes électriques pour installation au mur ou au plafond.

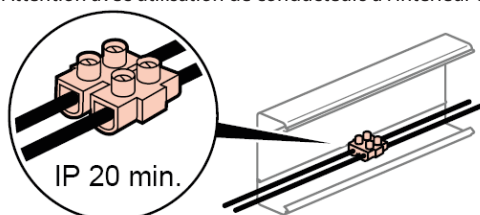
Cette nouvelle norme système propose une classification à plusieurs niveaux qui permet d'adapter les performances aux applications visées.

Pour répondre aux exigences de la NF C 15-100, Planet-Wattohm conserve les bases énoncées par l'actuelle NF C 68-104 tant au niveau des performances qu'au niveau des fonctions procurées par le système.

Possibilité d'installer des conduits fluides (type chauffage) dans compartiment séparé (T° inférieur à 60°C)

Possibilité d'installer des tuyaux de gaz dans profilé séparé.

Attention avec utilisation de conducteurs à l'intérieur des profilés :



A l'intérieur des profilés, connexion des conducteurs à l'aide de « domino » pour respecter l'IP 20 mini.

4. CARACTERISTIQUES TECHNIQUES *(suite)*

4.7 Appareillages Logix associés aux tableaux de composition des systèmes (voir tableau en page 10) :

Les coloris (vert, jaune, bleu et rouge non détrompée) vous permettent de réaliser des circuits spécifiques (prises d'alimentation et prises juxtaposées).

5. CARACTERISTIQUES MATIERES

Profilé => PVC sans plomb coloris blanc Artic, conforme à la Directive RoHS

Matière contact => PVC sans plomb, conforme à la Directive RoHS

Accessoires => ABS sans plomb coloris blanc Artic, conforme à la Directive RoHS

Film de protection => PVC sans plomb, conforme à la Directive RoHS