

## Boîte d'encastrement 3 modules

Référence(s) : 28009



Réf 28009

### SOMMAIRE

PAGES

1. Gamme
2. Caractéristiques techniques
3. Caractéristiques matières

### 1 GAMME.

**La boîte d'encastrement béton 3 modules permet :**

- l'intégration dans un plancher technique ou chape béton (hauteur mini nécessaire 80mm).
- l'alimentation en courant fort/faible des différents postes de travail par le sol
- d'être alimenté par des gaines ICTA de Ø 20 ou 25mm.

**Boîte d'encastrement béton 3 modules :**



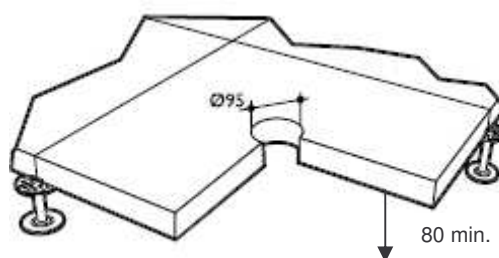
Pour rénovation en présence d'un plancher technique de faible profondeur ou pour chape béton (hauteur  $\geq$  80mm)

- pour installation d'une boîte de sol 3 modules
- conforme à la norme NF EN 60 670-1
- coloris gris RAL 7031
- colisage par 1

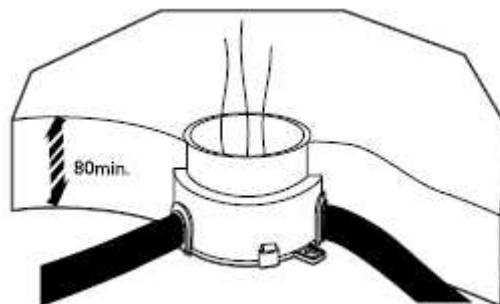
### 2 CARACTERISTIQUES TECHNIQUES

La hauteur minimum pour installer une boîte de sol 3 modules doit être de 80mm.

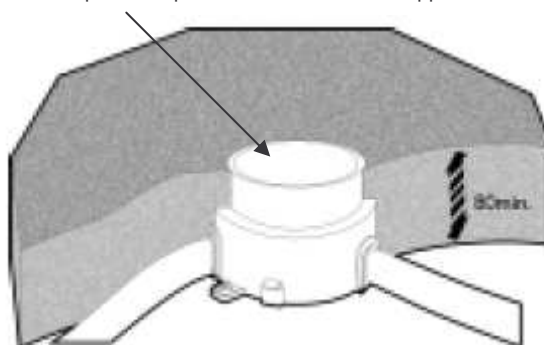
Dans plancher technique :



Dans chape béton :

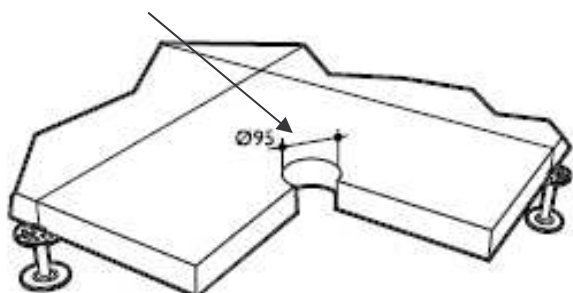


Pour information, dans une utilisation avec chape béton il faut boucher le trou de la boîte d'encastrement avec du ruban adhésif ou du carton par exemple avant de couler la chape.

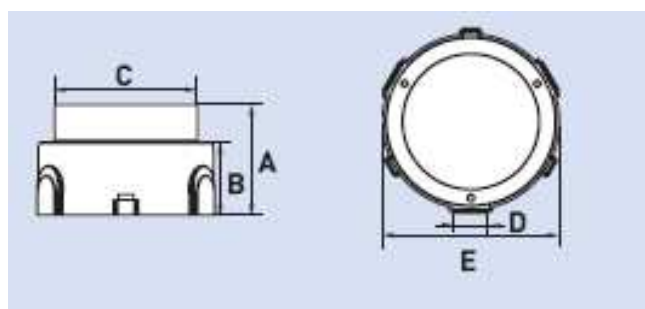


## 2 CARACTERISTIQUES TECHNIQUES (suite)

Découpe du plancher technique pour installation de la boîte d'encastrement 3 modules :

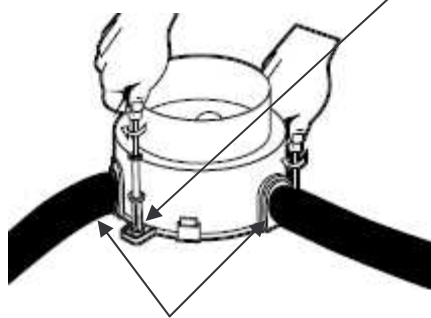


Encombrement au sol en mm de la boîte d'encastrement 3 modules :



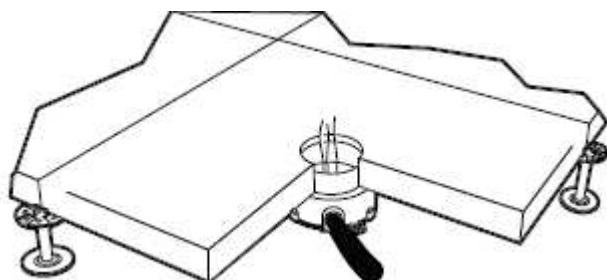
A	B	C	D	E
76	51	94	22,5	136

La boîte d'encastrement se fixe sur le sol (avec des vis) à l'aide de pattes de fixation



Possibilité d'alimenter la boîte d'encastrement par des gaines ICTA de Ø 20 ou 25mm

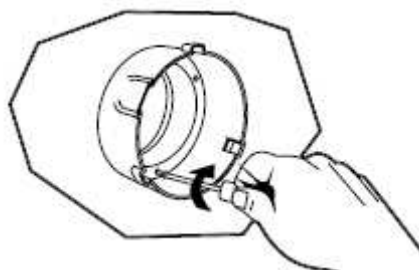
Fixation dans plancher technique :



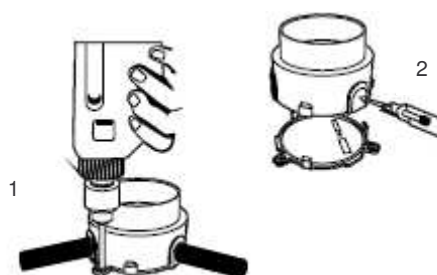
## 2 CARACTERISTIQUES TECHNIQUES (suite)

Fixation de la boîte d'encastrement 3 modules dans le plancher technique :

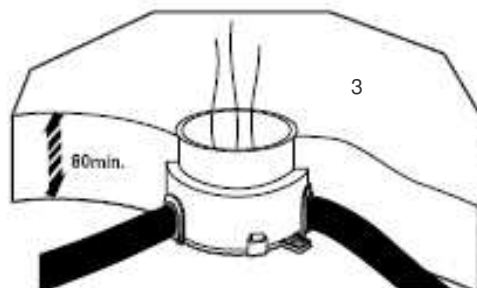
A l'intérieur de la boîte d'encastrement se trouve trois trous pré percés pour fixation dans le plancher technique.



Fixation de la boîte d'encastrement 3 modules dans chappe béton



- 1- fixer le socle de la boîte d'encastrement sur le sol au niveau des pattes de fixation à l'aide de vis.
- 2- Casser les parois pour alimenter la boîte d'encastrement avec des gaines ICTA de Ø 20 ou 25mm
- 3- Couler la chappe béton



## 3 CARACTERISTIQUES MATIERES

Les boîtes d'encastrement sont en plastique ABS RAL 7031.  
Température d'utilisation de transport et de stockage : -5°C/+60 °C