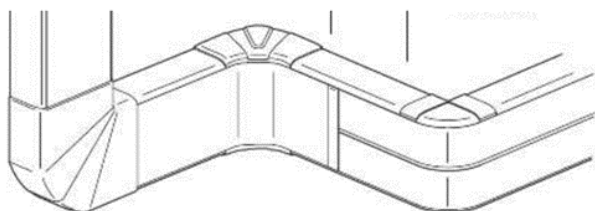


Goulottes DLP PVC et accessoires

Référence(s) : 10401/02/11/12/13/14/21/22/23/24/27/28/32/33/42/52/53/59/61/62/63/64/65/69/70/72/73/75/76, 10520/21/22/24/26/80/82/83/84, 10601/02/03/05/06/07/19/21/22/23/35/36/38/39/50/58/81/82/86/90/91/92/95/96/98/99, 10700/01/02/03/04/05/06/07/08/10/11/20/22/31/32/33/35/36/37/38/39/40/42/43/63/64/65/67/71/72/73/74/80/81/82/83/84/85/86/89/90/92/93/95/96/98, 10800/01/02/04/06, 10900/13/14/17/23/24/25/27/33/34/35/43/44/52/54/56/58/65/92/94/96/98/30881



SOMMAIRE

Page

1. Usage.....	1
2. Gamme.....	1
3. Supports d'appareillage.....	9
4. Accessoires complémentaires.....	12
5. Caractéristiques techniques.....	15
6. Caractéristiques matières.....	17

1. USAGE

Le système de distribution DLP goulottes offre :

- des installations parfaitement modulables dans le temps.
 - la distribution, la protection et la dérivation des différents fils et câbles dans une installation électrique (préservation de l'accès séparé aux différents types de courant forts/faibles même dans les angles)
 - des profilés, des accessoires de finition et de cheminement (embout, joint de couvercle, joint de corps, angle intérieur, angle extérieur, angle plat, dérivation).
- La fixation du corps est facilitée par l'alignement des profilés réalisable à l'aide des cloisons, des couvercles ou des joints de corps à éclisse.
- Réponds aux exigences de fiabilité, de sécurité et de performance technique en réponse à la norme EN 50085-2-1 (IP 40, IK 07).

2. GAMME

■ 2.1 Goulottes DLP monobloc : corps livré avec couvercle(s) sous une seule référence

Présentée en longueur de 2m.

Fixation par :

- collage (cartouche de colle néoprène pour pistolet réf. 0 309 49)
- chevilles pour fixation immédiate (sans vis ni clou réf. 0 308 99)
- chevilles rapide DLP (pour cloisons en plaque de plâtre épaisseur 10mm mini réf. 0 308 97)
- embout Spit (permet la fixation rapide des profilés réf. 0 106 95)
- vis, clous...

Découpe à l'aide d'une scie (type scie à métaux) et d'une boîte à coupe (réf. 0 306 98)

Cloisons intégrées (pas de pose supplémentaire) sauf pour la référence 0 104 70 qui a une cloison amovible.

Possibilité d'adapter des cloisons de séparation amovibles. Profilés livrés avec des couvercles.

Couvercle unique pour toutes les dimensions=une seule série d'appareillage.

Coloris blanc.

Nombre de compartiments	Largeur couvercle (mm)	Dimensions (mm)	Références
	65 	35x80	0 104 61
	65 	50x80	0 104 62
	65 	50x105	0 104 24
	65 65 	50x150	0 104 27
	65 65 65 	50x220	0 104 28
	85 	35x105	0 104 63
	85 	50x105	0 104 64
	85 85 	50x195	0 104 70 cloison de fractionnement amovible
	130 	50x150	0 104 65
	180 	50x195	0 104 69
	130 	65x150	0 10475
	180 	65x195	0 10476
	130 	65x150	0 10475

2. GAMME (SUITE)

■ 2.2 Goulottes DLP évolutive = Corps livré sans couvercle (s) Système à composer selon les spécificités du chantier.

Présentée en longueur de 2m sans couvercle.

Fixation par :

- collage (cartouche de colle néoprène pour pistolet réf. 0 309 49)
- chevilles pour fixation immédiate (sans vis ni clou réf. 0 308 99)
- chevilles rapide DLP (pour cloisons en plaque de plâtre épaisseur 10mm mini réf. 0 308 97)
- embout Spit (permet la fixation rapide des profilés réf. 0 106 95)
- vis, clous...




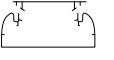
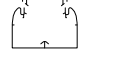
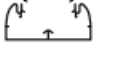
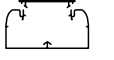
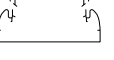
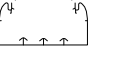
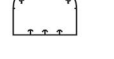
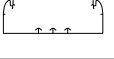
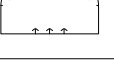
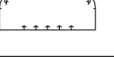
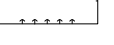
Découpe à l'aide d'une scie (type scie à métaux) et d'une boîte à coupe (réf. 0 306 98)

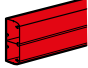
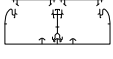

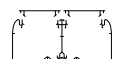
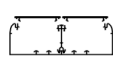
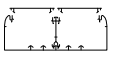
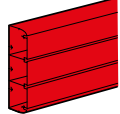
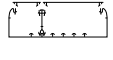
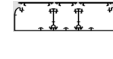
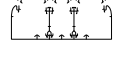

Possibilité d'adapter des cloisons de fractionnement et de séparation amovibles.

Applications universelles, solutions ouvertes (montage du programme Mosaic, Hypra, Lexic).

Coloris blanc

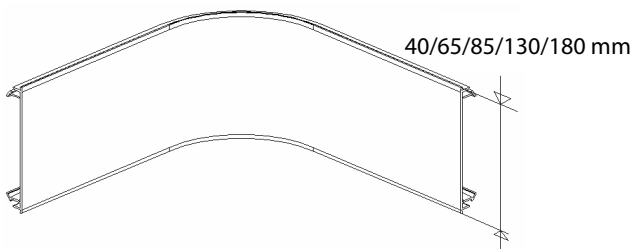
Solidarisation du corps et du couvercle par clipsage (démontage à l'aide outil ex : tournevis)

Nombre de compartiments	A associer avec largeur de couvercle (cv) (mm)	Dimensions (mm)	Références	
		1 cv 40	35x60	0 104 01
			50x60	0 104 02
		1 cv 65	35x80	0 104 11
			50x80	0 104 12
			65x80	0 104 13
			50x105	0 104 14
			35x105	0 104 21
		1 cv 85	50x105	0 104 22
			65x105	0 104 23
			50x150	0 104 32
		1 cv 130	65x150	0 104 33
		1 cv 180	50x195	0 104 52
			65x195	0 104 53

Nombre de compartiments	A associer avec largeur de couvercle (cv) (mm)	Dimensions (mm)	Références	
		2 cv 65	50x150	0 104 32
			65x150	0 104 33
		2 cv 85	50x195	0 104 52
			65x195	0 104 53
			65x220	0 104 59
			1 cv 65 1 cv 130	65x220
		1 cv 40 2 cv 65	50x195	0 104 52
		65x195	0 104 53	
		3 cv 65	65x220	0 104 59

2. GAMME (SUITE)

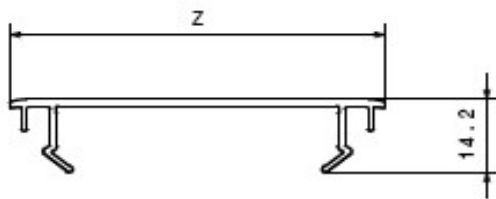
■ 2.3 Couverture souple



Couvercles présentés en longueur de 2 m.
Découpe à l'aide d'une scie (type scie à métaux) et d'une boîte à coupe (réf. 0 306 98)

- se fixe sur l'ensemble du profilé y compris dans les angles intérieur ou extérieur (il suit la configuration du chantier).
 - clipsage aisé même dans les angles et déclipsage à l'aide d'un outil pour préserver la sécurité de l'installation.
 - les couvercles souples de l'offre DLP permettent d'obtenir un système plus évolutif, flexible, avec une nouvelle esthétique et permettant une parfaite séparation des courants.
- Coloris blanc

Cotes d'encombrement :



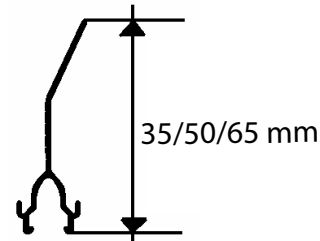
Références couvercles	Z (mm)	épaisseur
0 105 20	40	1,5 mm
0 105 21	65	
0 105 22	85	
0 105 24	130	1,8 mm
0 105 26	180	1,9 mm

Solidarisation du corps et du couvercle par clipsage (démontage à l'aide d'un outil ex. : tournevis)

■ 2.4 Cloisons

2.4.1 Cloisons de séparation

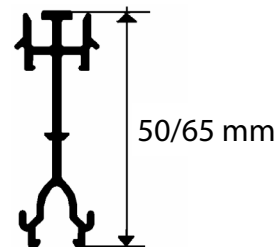
Présentée en longueur de 2m. Coloris blanc
Permet la séparation de différents types de courants (secteur, téléphone, informatique...)
Solidarisation avec le corps de la goulotte par clipsage pour les réf. 0 105 82/83 et par collage pour la réf. 0 105 84.



Références cloisons de séparation	pour goulottes hauteur
0 105 84 auto-adhésive	35 mm
0 105 82	50 mm
0 105 83	65 mm

2.4.2 Cloisons de fractionnement

Présentée en longueur de 2m. Coloris blanc
Permet le fractionnement et la séparation de différents types de courants (secteur, téléphone, informatique...)
Solidarisation avec le corps de la goulotte par clipsage.



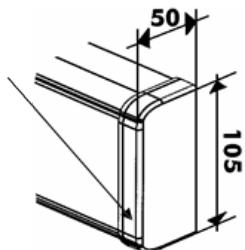
Références cloisons de fractionnement	pour goulottes hauteur
0 104 72	50 mm
0 104 73	65 mm

2. GAMME (SUITE)

■ 2.5 Embouts

Permet d'obstruer l'extrémité de la goulotte :

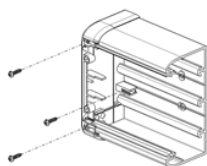
- respect de l'indice de protection
 - amélioration de l'esthétique (recouvrement de la coupe)
- Montage sur le corps de la goulotte par l'avant, par emboîtement et vissage.



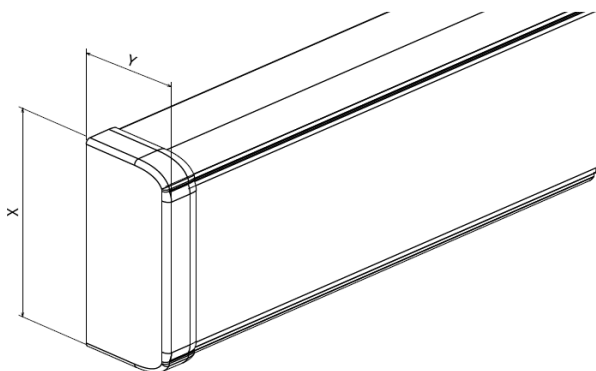
Montage sur goulotte avec ou sans cloison.

Pour simplifier l'offre certains embouts peuvent se monter sur des goulottes d'épaisseurs différentes.

Le capot de finition est fixé à l'embout (avec lien imperdable)
Coloris blanc

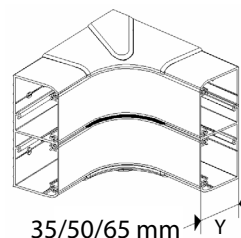


Cotes d'encombrement



Références	X (mm)	Y (mm)	s'adapte sur les goulottes références
0 107 00	105	50	0 104 14/24
0 107 01	105	35	0 104 21/63
0 107 02	105	50	0 104 22/64
0 107 03	150	50	0 104 27/32/65
0 107 04	105	65	0 104 23
0 107 05	220	50	0 104 28
0 107 06	150	65	0 104 33/75
0 107 07	195	65	0 104 53/76
0 107 08	220	65	0 104 59
0 107 10	170	50	0 104 67
0 107 11	195	50	0 104 52/69/70
0 107 20	60	35/50	0 104 01/02
0 107 22	80	35/50	0 104 11/12/61/62

■ 2.6 Angles intérieurs variables



Permet la jonction en angle intérieur de deux morceaux de goulottes de même section :

- évite la coupe d'onglet sur la goulotte
- respect de l'indice de protection
- améliore l'esthétique (recouvrement de la coupe et pas ou peu de surépaisseur)

Pour info, les supports d'appareillage ne doivent pas être installés au mini à 100mm de chaque côté du bord des angles.

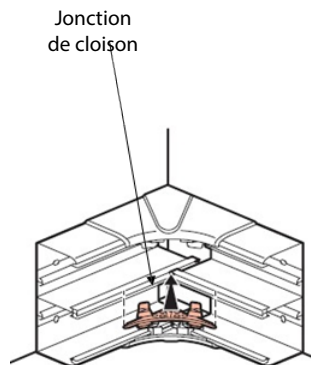
Montage sur le corps de la goulotte par clipsage (meilleure accroche des angles aux profilés).

Montage sur la goulotte avec ou sans cloison de fractionnement ou de séparation.

Permet de réaliser des angles intérieurs de 80° à 100°.

Les angles intérieurs comprennent les 2 éléments pour partie haute et basse de la goulotte entre lesquels se fixe le couvercle souple. Pour simplifier l'offre certaines références d'angles sont livrées avec des jonctions de cloison (dans le cas des profilés à plusieurs compartiments).

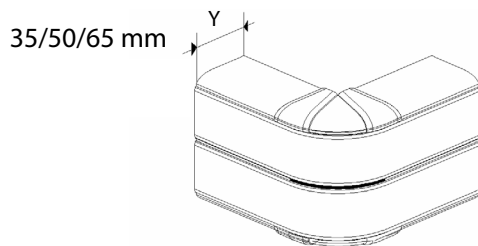
Coloris blanc



Références	Y (mm)	Jonction de cloison	s'adapte sur les goulottes références
0 106 01	35	0	0 104 01/11/21/61/63
0 106 02	50	0	0 104 02/12/22/32/62/64/65/69
0 106 03	65	0	0 104 23/33/53/75/76
0 106 05	50	0	0 104 14/24
0 106 06	50	1	0 104 27/32/52/70
0 106 07	65	1	0 104 33/53/59
0 106 50	50	2	0 104 28/52
0 106 58	65	2	0 104 53/59

2. GAMME (SUITE)

2.7 Angles extérieurs variables



Permet la jonction en angle extérieur de deux morceaux de goulottes de même section :

- évite la coupe d'onglet sur la goulotte
- respect de l'indice de protection
- améliore l'esthétique (recouvrement de la coupe et pas ou peu de surépaisseur)

Pour info, les supports d'appareillage ne doivent pas être installés au mini à 100mm de chaque côté du bord des angles.

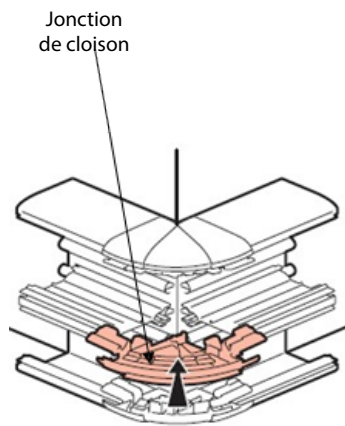
Montage sur le corps de la goulotte par clipsage (meilleure accroche des angles aux profilés).

Montage sur la goulotte avec ou sans cloison de fractionnement ou de séparation.

Permet de réaliser des angles extérieurs de 60 à 120°.

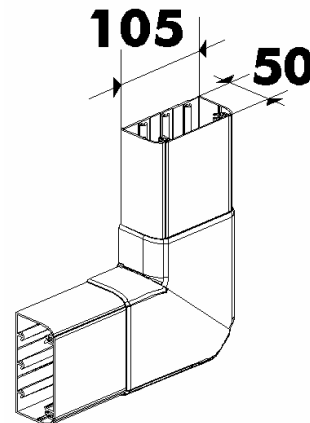
Les angles extérieurs comprennent les 2 éléments pour partie haute et basse de la goulotte entre lesquels se fixe le couvercle souple. Pour simplifier l'offre certaines références d'angles sont livrées avec des jonctions de cloison (dans le cas des profilés à plusieurs compartiments).

Coloris blanc



Références	Y (mm)	Jonction de cloison	s'adapte sur les goulottes références
0 106 19	50	0	0 104 14/24
0 106 21	35	0	0 104 01/11/21/61/63
0 106 22	50	0	0 104 02/12/22/32/52/62/64/65/69
0 106 23	65	0	0 104 23/33/53/75/76
0 106 35	50	1	0 104 27/32/52/70
0 106 36	65	1	0 104 33/53/59
0 106 38	50	2	0 104 28/52
0 106 39	65	2	0 104 53/59

2.8 Angles plats variables



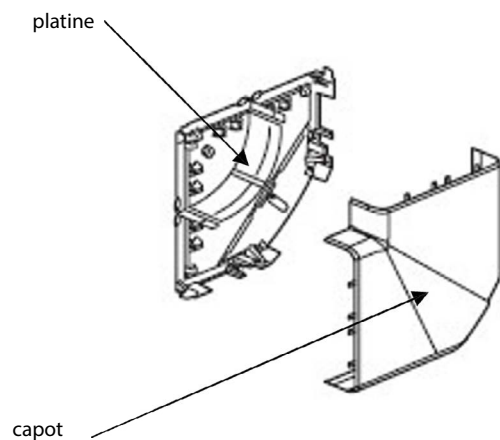
Permet la jonction en angle plat de deux morceaux de goulottes de même section :

- évite la coupe d'onglet sur la goulotte
 - conserve la répartition des différents courants
 - respect de l'indice de protection
 - améliore l'esthétique (recouvrement de la coupe)
- Montage sur le corps de la goulotte par clipsage.

Montage sur la goulotte avec ou sans cloison de fractionnement ou de séparation.

Permet de réaliser des angles plats variables (90°+ /- 2.5°).

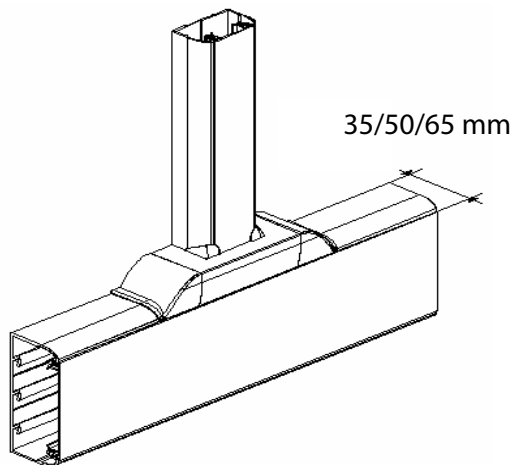
Coloris blanc



Références	s'adapte sur les profilés dimensions	s'adapte sur les goulottes références
0 107 67	80 x 35/50	0 104 11/12/61/62
0 107 84	105 x 35	0 104 21/63
0 107 85	105 x 50	0 104 22/64
0 107 86	105 x 50	0 104 14/24
0 107 89	150 x 50	0 104 27/32/65
0 107 90	150 x 65	0 104 33/75
0 107 92	195 x 50	0 104 52/69/70
0 107 93	195 x 65	0 104 53/76
0 107 95	220 x 50	0 104 28
0 107 96	220 x 65	0 104 59
0 107 98	170 x 50	0 104 67

2. GAMME (SUITE)

■ 2.9 Dérivations planes vers même goulotte références 0 10731/32/33



Permet la jonction en T de deux goulottes.

- Respect de l'indice de protection.
- Améliore l'esthétique (recouvrement de la coupe)
- Montage sur le corps de la goulotte par clipsage

Coloris blanc

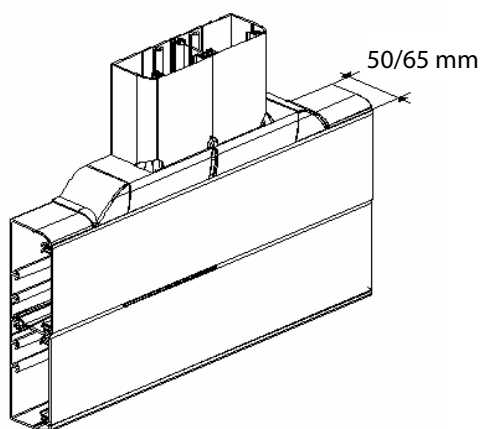
10731 : Permet la dérivation à partir d'un profilé H 35mm vers un profilé aux dimensions inférieures à 35x105

10732 : Permet la dérivation à partir d'un profilé H 50mm vers un profilé aux dimensions inférieures à 50x105

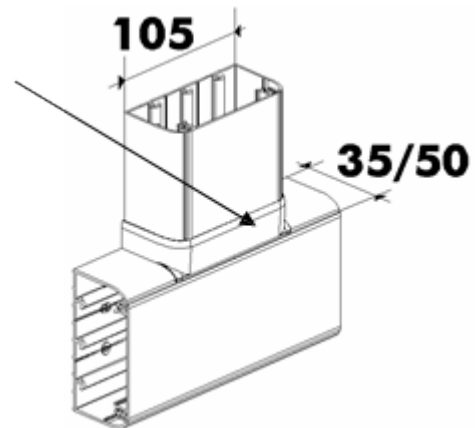
10733 : Permet la dérivation à partir d'un profilé H 65mm vers un profilé aux dimensions inférieures à 65x105

Pour 10732/33 et pour dériver vers un profilé de largeur supérieur à 105, utiliser :

- 2 dérivations de corps (ex : pour dériver d'une goulotte 150x50 vers la même goulotte 150x50, utiliser 2x10732)
- 3 dérivations de corps (ex : pour dériver d'une goulotte 220x65 vers la même goulotte 220x65, utiliser 3x10733)



■ 2.10 Dérivations planes vers largeurs 80 et 105 mm références 0 10735/36/37/38/39/40



Permet la jonction en T de deux goulottes.

- Respect de l'indice de protection.
- Améliore l'esthétique (recouvrement de la coupe)
- Montage sur le corps de la goulotte par clipsage

Coloris blanc

10735 : Permet la dérivation vers un profilé largeur 80mm

10736 : Permet la dérivation vers un profilé largeur 105mm équipé d'un couvercle 85mm

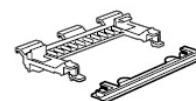
10737 : Permet la dérivation vers un profilé largeur 105mm équipé d'un couvercle 65mm

10738 : Permet la dérivation vers un profilé largeur 105mm profondeur 50mm

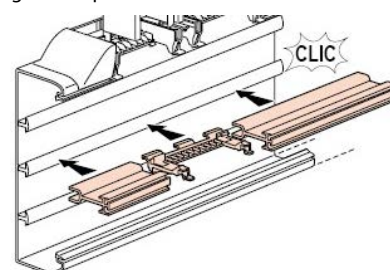
10739 : Permet la dérivation à partir d'un profilé largeur 105mm équipé d'un couvercle 65mm vers un profilé largeur 80mm

10740 : Permet la dérivation à partir d'un profilé largeur 105mm équipé d'un couvercle 65mm vers un profilé largeur 105mm équipé d'un couvercle 65mm

■ 2.11 Compléments de dérivation planes références 0 107 42/43



Permettent la dérivation des câbles depuis le compartiment du bas.
0 10742 pour goulotte profondeur 50mm.
0 10743 pour goulotte profondeur 65mm.



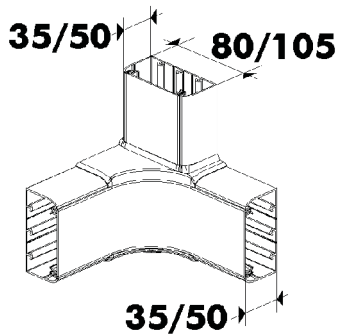
Se fixe directement dans le fond de la goulotte (sur le « T ») entre deux morceaux de cloison de fractionnement.

Goulottes DLP PVC et accessoires

Référence(s) : 10401/02/11/12/13/14/21/22/23/24/27/28/32/33/42/52/53/59/61/62/63/64/65/69/70/72/73/75/76, 10520/21/22/24/26/80/82/83/84, 10601/02/03/05/06/07/19/21/22/23/35/36/38/39/50/58/81/82/86/90/91/92/95/96/98/99, 10700/01/02/03/04/05/06/07/08/10/11/20/22/31/32/33/35/36/37/38/39/40/42/43/63/64/65/67/71/72/73/74/80/81/82/83/84/85/86/89/90/92/93/95/96/98, 10800/01/02/04/06, 10900/13/14/17/23/24/25/27/33/34/35/43/44/52/54/56/58/65/92/94/96/98/30881

2. GAMME (SUITE)

■ 2.12 Dérivations d'angle références 0 107 63/64/65

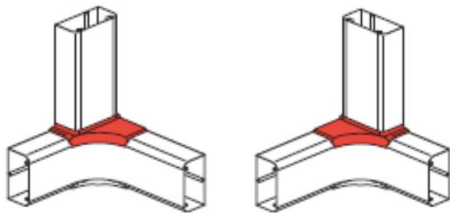


Permet la dérivation dans un angle intérieur sur mur droite ou gauche vers les goulottes 35x80, 35x105, 50x80 ou 50x105 mm. Respect de l'indice de protection.

- Améliore l'esthétique (recouvrement de la coupe)
- Montage sur le corps de la goulotte par clipsage

Coloris blanc

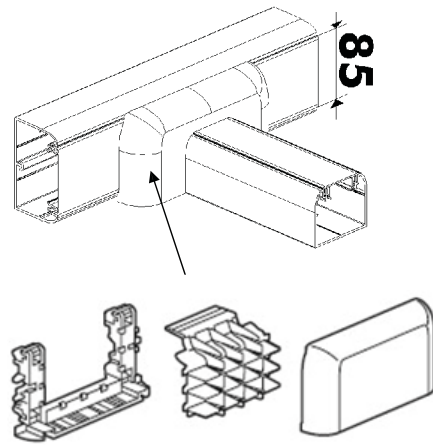
Exemple de montage en dérivation d'angle intérieur sur un mur gauche et un mur droite



Dérivations d'angle à associer aux angles intérieurs

Références de profilés	Dérivations d'angle à utiliser	A associer avec les angles intérieurs
0 104 61	0 107 63	0 106 01
0 104 62	0 107 63	0 106 02
0 104 14/24	0 107 65	0 106 05
0 104 27	0 107 63	0 106 06
0 104 28	0 107 63	0 106 50
0 104 63	0 107 63	0 106 01
0 104 64	0 107 63	0 106 02
0 104 65	0 107 63	0 106 02
0 104 69	0 107 63	0 106 02
0 104 11	0 107 63	0 106 01
0 104 12	0 107 63	0 106 02
0 104 21	0 107 63	0 106 01
0 104 22	0 107 63	0 106 02
0 104 32	0 107 63	0 106 02/06
0 104 33	0 107 64	0 106 03/07
0 104 53	0 107 64	0 106 03/07/58
0 104 59	0 107 64	0 106 07/58
0 104 70	0 107 63	0 106 06
0 104 75	0 107 64	0 106 03
0 104 76	0 107 64	0 106 03
0 104 02	0 107 63	0 106 02

■ 2.13 Dérivations vers changement de plan références 0 107 71/72/73/74



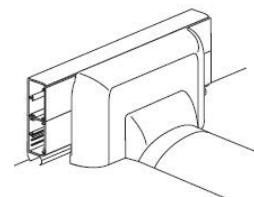
Permet de dériver du mur au plafond pour alimenter un luminaire par exemple.

- Respect de l'indice de protection.
- Améliore l'esthétique (recouvrement de la coupe)
- Montage sur le corps de la goulotte par clipsage

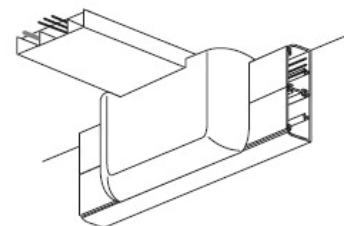
Coloris blanc

Références	Utilisables avec les couvercles largeur (mm) ou pour goulottes réf.
0 107 71	65
0 107 72	85
0 107 73	uniquement pour goulottes réf. 0 104 14/24
0 107 74	130

Montage au sol en dérivation à partir d'une goulotte DLP vers un passage de plancher

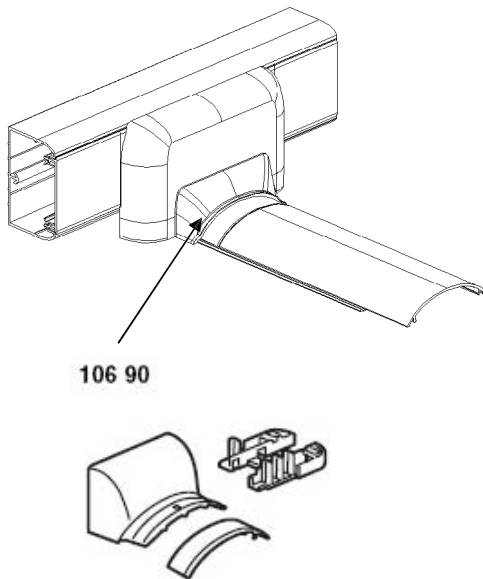


Montage au plafond en dérivation à partir d'une goulotte DLP vers une moulure



2. GAMME (SUITE)

■ 2.14 Dérivations vers passage de plancher référence 0 106 90

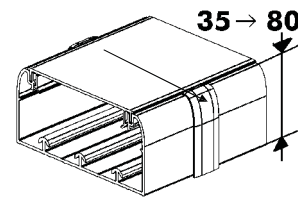


Permet de dériver sur un passage de plancher réf. 0 328 00.
 - Respect de l'indice de protection.
 - Améliore l'esthétique (recouvrement de la coupe).
 - Montage sur le corps de la goulotte par clipsage
 Coloris blanc

Références	Utilisables avec les couvercles largeur (mm)
0 107 71/73 + 0 106 90	65
0 107 72 + 0 106 90	85
0 107 74 + 0 106 90	130

Pas de dérivation vers passage de sol utilisable pour la référence 0 104 14/24 (goulotte 105x50)

■ 2.15 Joints de corps références 0 106 91/92/96



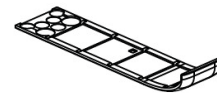
Permet :

- la jonction bout à bout de deux goulottes de même section
- le respect de l'indice de protection
- d'améliorer l'esthétique (recouvrement de la coupe)
- l'alignement des corps en cours d'installation (réf. 0 106 91) et (réf. 0 106 96 pour la goulotte 105x50 couvercle 65mm)
- la fixation par adhésif, pose en fin d'installation (réf. 0 106 92)

Pour simplifier l'offre les joints peuvent se monter sur des corps d'épaisseurs différentes.

Les joints de corps sont sécables.

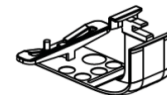
Réf 0 106 92, joint de corps adhésif :



Réf 0 106 91, joint de corps à éclisse :



Réf 0 106 96, joint de corps à éclisse uniquement pour goulotte 105x50 équipé d'un couvercle de 65mm :



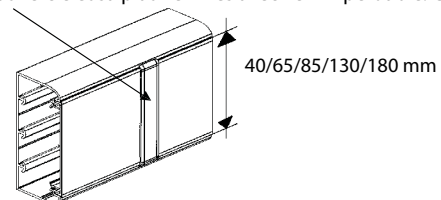
■ 2.16 Joints de couvercle références 0 108 00/01/02/04/06

Permet :

- la jonction bout à bout de deux couvercles de même section
- le respect de l'indice de protection
- d'améliorer l'esthétique (recouvrement de la coupe)

Montage de la platine du joint par clipsage sur la goulotte et clipsage du joint sur sa platine.

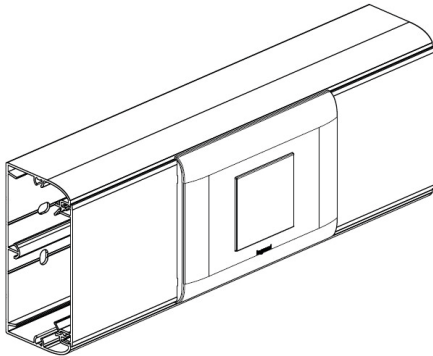
Joint de couvercle et sa platine livrés avec lien imperdable. Coloris blanc



Références	Couvercles largeur (mm)	pour couvercles réf.
0 108 00	40	0 105 20
0 108 01	65	0 105 21
0 108 02	85	0 105 22
0 108 04	130	0 105 24
0 108 06	180	0 105 26

3. SUPPORTS D'APPAREILLAGE

3.1 Supports d'appareillage Programme Mosaic références 0 109 52/54/56/58/92/94/96/98



Supports enclipsables et juxtaposables coloris gris, livrés avec plaque finition coloris blanc.

Permet :

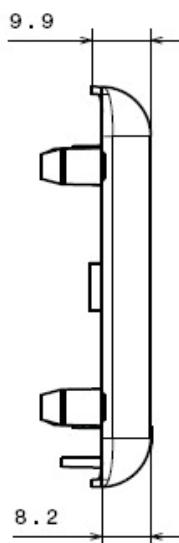
- le montage sur goulotte équipé de couvercle 65mm ou 85mm de prise Mosaic pour goulottes de 2/3/4/6/8 modules.
- le montage des prises Mosaic 2 modules standard Français en position horizontale et verticale avec les supports 0 109 21 et 0 109 22 (uniquement horizontale pour les autres supports)

Utilisation des supports Mosaic en fonction des couvercles de la goulotte :

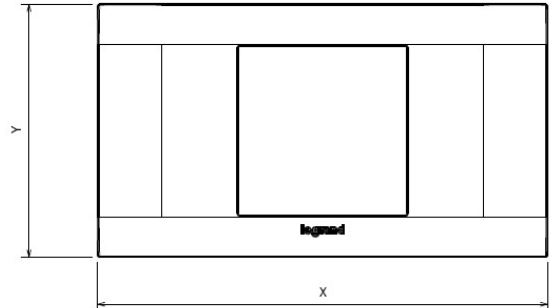
Largeur de couvercle (mm)	2 modules	4 modules	6 modules	8 modules
65	0 109 52	0 109 54	0 109 56	0 109 58
85	0 109 92	0 109 94	0 109 96	0 109 98

Cotes d'encombrement

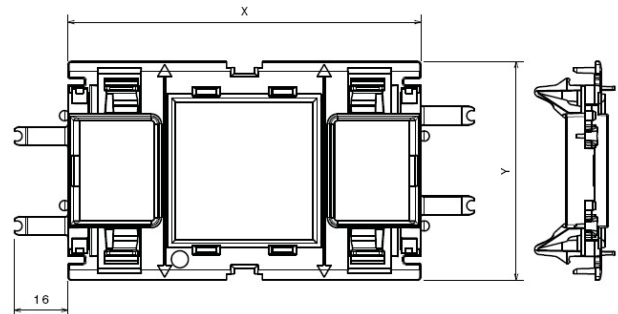
Epaisseur de la plaque (mm)



Plaque



Support



Pour couvercle 65mm :

Y(mm)= largeur 67.5mm pour les plaques

Y(mm)= largeur 64.5mm pour les supports

couvercle 65 mm	2 modules 0 109 52	4 modules 0 109 54	6 modules 0 109 56	8 modules 0 109 58
support X (mm)	104	149.2	194.4	239.6
plaque X (mm)	120	165.2	200.4	255.6

Pour couvercle 85mm :

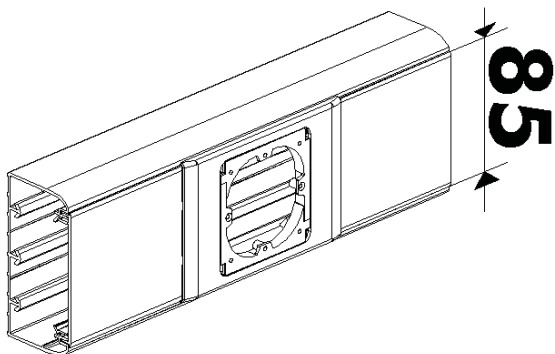
Y(mm)= largeur 90 mm pour les plaques

Y(mm)= largeur 87 mm pour les supports

couvercle 85 mm	2 modules 0 109 92	4 modules 0 109 94	6 modules 0 109 96	8 modules 0 109 98
support X (mm)	104	149.2	194.4	239.6
plaque X (mm)	120	165.2	200.4	255.6

3. SUPPORTS D'APPAREILLAGE (SUITE)

■ 3.2 Supports Universels références 0 109 13/23/33/43/14/24/34/44



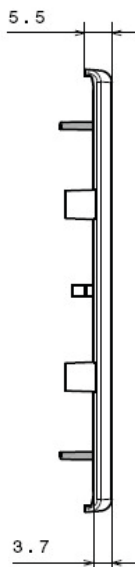
Supports enclipsables et juxtaposables coloris gris, livrés avec plaque finition coloris blanc.

Permet le montage sur goulotte équipée de couvercle 85mm ou 130mm d'appareillage 1/2/3/4 postes Programme Mosaic, Programme Céliane, autre appareillage entraxe 60mm
 Montage d'appareillage Mosaic possible sur couvercle 130mm avec 0 109 14/24/34/44 + support métallique d'entraxe 60 mm type référence 0 802 51.
 Montage en position vertical possible avec 0 109 13 et 0 109 14.

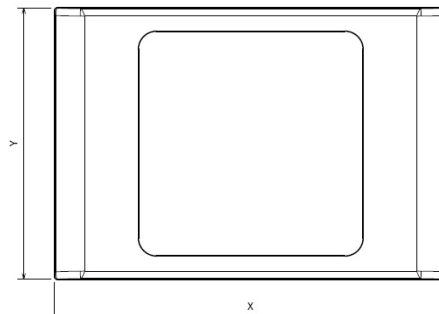
Utilisation des supports Universels en fonction des couvercles de la goulotte :

Cotes d'encombrement

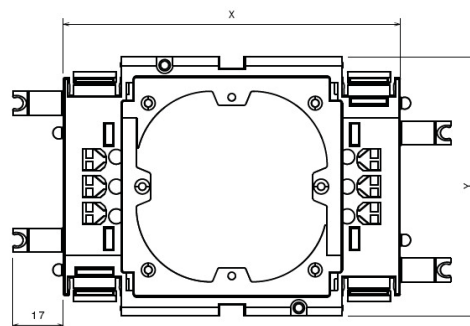
Epaisseur de la plaque (mm)



Plaque



Support



Pour couvercle 85mm :

Y(mm)= largeur 90 mm pour les plaques

Y(mm)= largeur 87 mm pour les supports

couvercle 85 mm	2 modules 0 109 13	4 modules 0 109 23	6 modules 0 109 33	8 modules 0 109 43
support X (mm)	113	184	255	326
plaque X (mm)	130	201	272	343

Pour couvercle 130mm :

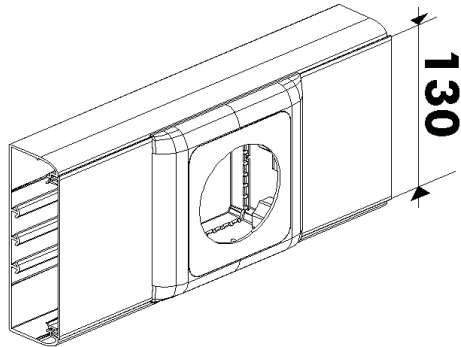
Y(mm)= largeur 135 mm pour les plaques

Y(mm)= largeur 132 mm pour les supports

couvercle 130 mm	2 modules 0 109 14	4 modules 0 109 24	6 modules 0 109 34	8 modules 0 109 44
support X (mm)	113	184	255	326
plaque X (mm)	130	201	272	343

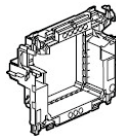
3. SUPPORTS D'APPAREILLAGE (SUITE)

■ 3.3 Supports pour prise Hypra référence 0 109 00



Support enclipsable livré avec :

- un support industriel couvercle 130mm coloris gris



- une plaque industrielle coloris blanc

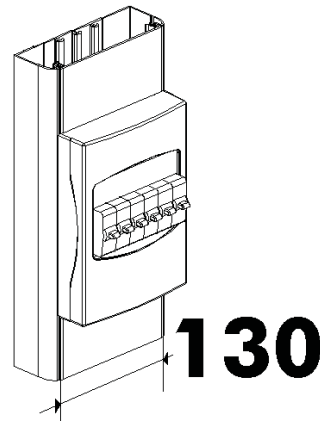


(1 plaque A diamètre 54mm/1 plaque B diamètre 63mm et 1 plaque C diamètre 78mm)
4 vis TC diamètre 4x20mm
8 vis CS 3x19mm

Permet :

- le montage sur la goulotte (équipée de couvercle 130mm) de prises industrielles plastique P17 en position horizontale ou verticale (voir côtes d'encombrement des prises dans le catalogue)

■ 3.4 Supports Lexic Legrand références 0 109 25/35/65



Montage sur goulotte en vertical pour 0 109 25/35/65.

Supports coloris gris, enclipsables et juxtaposables, livrés avec plaque de finition coloris blanc.

Permet le montage sur goulotte équipée de couvercle 65/85 et 130mm de disjoncteur Lexic 2/3/6 modules.

Largeurs de couvercle	Références de supports Lexic en fonction du nombre de modules		
	2	3	6
65 mm	0 109 25	-	-
85 mm	-	0 109 35	-
130 mm	-	-	0 109 65

Cotes d'encombrement :

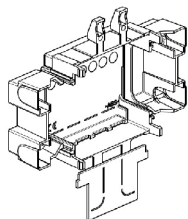
H = 35.5mm pour la hauteur des plaques
Y = 131mm pour la largeur des plaques

	0 109 25	0 109 35	0 109 65
support X (mm)	175	175	175
plaque X (mm)	185	185	185

3. SUPPORTS D'APPAREILLAGE (SUITE)

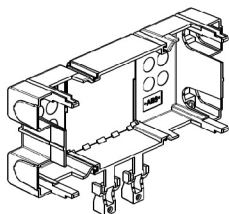
■ 3.5 Boîtiers d'isolation

3.5.1 Boîtier d'isolation référence 0 109 17



Boîtier d'isolation 1 poste, assemblable pour les supports 2, 3 et 4 postes (permet l'isolation du mécanisme dans la goulotte).

3.5.2 Boîtier d'isolation référence 0 109 27

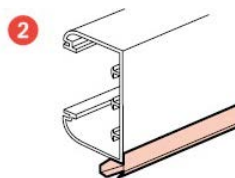
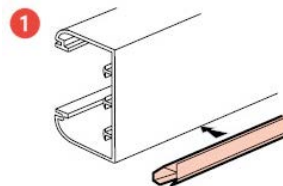
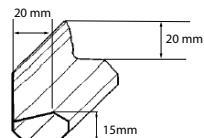


Boîtier d'isolation pour les supports 2 modules, assemblable pour les supports 4, 6 et 8 modules (permet l'isolation du mécanisme dans la goulotte).

4. ACCESSOIRES COMPLEMENTAIRES

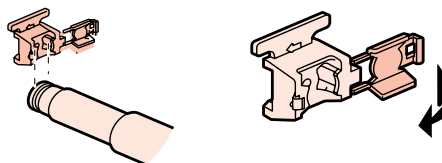
■ 4.1 Réhausse référence 0 105 80

Présentée en longueur de 2m, en gris anthracite. Permet d'utiliser le profilé en plinthe.

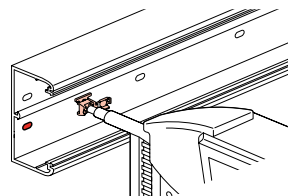


■ 4.2 Embout Spit référence 0 106 95

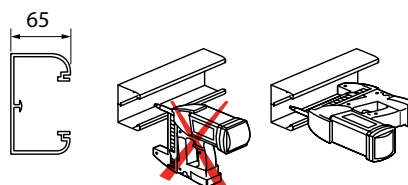
Permet la fixation rapide des profilés avec le Spit Pulsa 700. (utiliser les pointes Spit de 20mm) L'adaptateur possède un volet permettant de cacher le clou après fixation. Se fixe directement sur le nez du Spit Pulsa 700.



Pour un centrage parfait de la pointe, faire glisser l'adaptateur vers la pastille jusqu'au blocage. Il suffit d'enclencher et de tirer

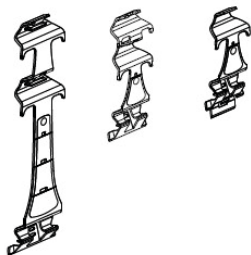


Attention pour fixation en hauteur 65mm, il faut incliner l'appareil.



4. ACCESSOIRES COMPLEMENTAIRES (SUITE)

■ 4.3 Agrafes références 0 106 86/82/81



Permet :

- la tenue des câbles à l'intérieur de la goulotte
- Montage de l'agrafe par clipsage à l'intérieur du corps de la goulotte.

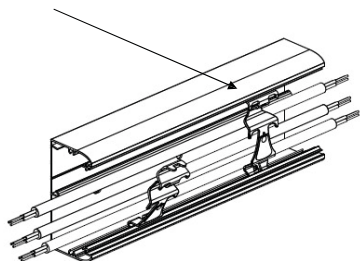
Références	Couvercles largeur (mm)
0 106 81*	65
0 106 82	40/65/85
0 106 86	130/180

Coloris gris.

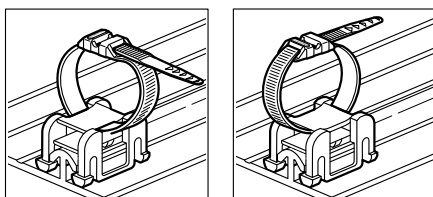
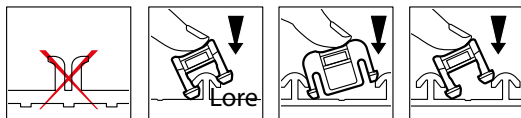
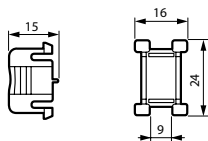
Attention à l'utilisation de la réf 0 106 81* :

Elle se monte dans les compartiments pour goulotte utilisant des couvercles 65mm, mais elle est aussi spécifique à la goulotte réf 0 104 24 (il n'est pas possible de couper l'agrafe réf 0 106 82 en position couvercle 65mm et de la monter dans celle-ci)

L'agrafe se clipse sur la goulotte et maintient les câbles dans la goulotte en fin d'installation.

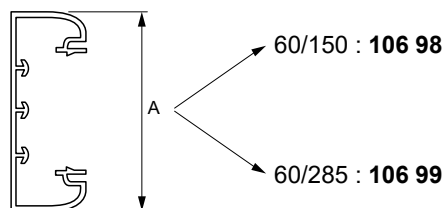


■ 4.4 Embase pour collier référence 0 308 81

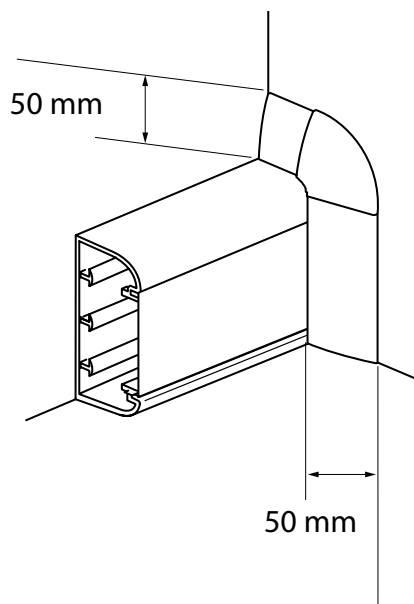


Pour plus d'information concernant la référence 0 308 81, voir sa fiche technique

■ 4.5 Traversée de paroi références 0 106 98/99



Assure la finition entre la goulotte et le mur en cas de traversée de paroi.
Améliore l'esthétique (recouvrement de la coupe)
Montage sur le corps de la goulotte par clipsage
Coloris blanc.



4. ACCESSOIRES COMPLEMENTAIRES (SUITE)

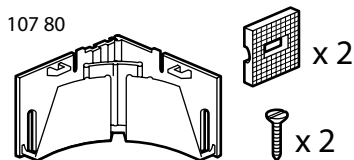
■ 4.6 Accessoires pour câblage VDI références 0 107 80/81/82/83

Viennent en complément de l'élément de cheminement standard. Se fixent dans toute goulotte évolutive (à l'exception de la 35x80 dans laquelle on ne peut fixer l'accessoire et dans les compartiments utilisant un couvercle 40)

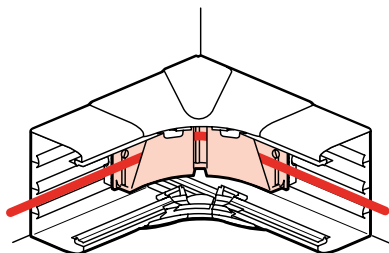
Encombrement des accessoires VDI

Références	Section mm ²	Diamètre maxi
0 107 80	580	17
0 107 81	580	17
0 107 82	1120	3x17
0 107 83	490	2x13.5

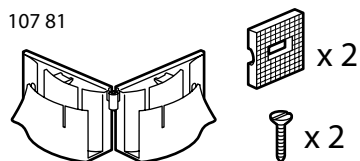
4.6.1 Accessoire VDI pour angle intérieur référence 0 107 80



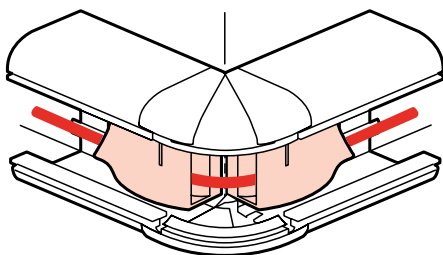
Livré avec 2 supports pour fixation dans le fond de la goulotte (sur le « Té » et 2 vis



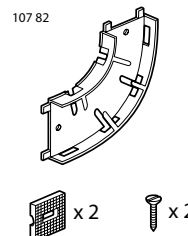
4.6.2 Accessoire VDI pour angle extérieur référence 0 107 81



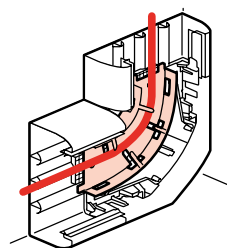
Livré avec 2 supports pour fixation dans le fond de la goulotte (sur le « Té » et 2 vis



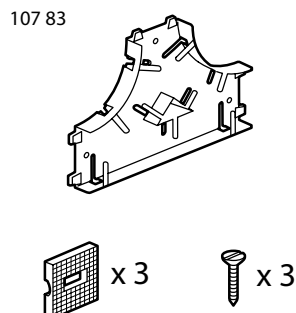
4.6.3 Accessoire VDI pour angle plat référence 0 107 82



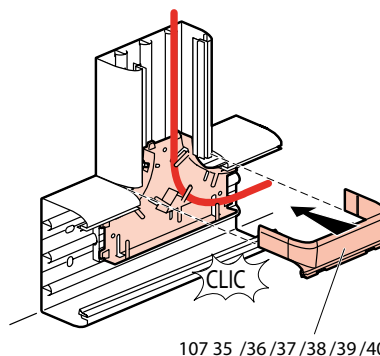
Livré avec 2 supports pour fixation dans le fond de la goulotte (sur le « Té » et 2 vis



4.6.4 Accessoire VDI pour dérivation plane référence 0 107 83



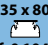

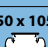
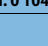
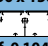
Livré avec 3 supports pour fixation dans le fond de la goulotte (sur le « Té » et 3 vis



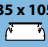
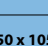
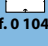
5. CARACTERISTIQUES TECHNIQUES

5.1 Capacité de câblage

Goulottes monobloc pour montage d'appareillage couvercle 65 mm

Dimensions	Nombre de compartiments	Larg. couvercle	Section (en mm ²)	Capacité	Ø maxi	Capacité maximum de conducteurs (pour un type de conducteur donné)						
						1,5 mm ²	2,5 mm ²	4 mm ²	6 mm ²	3 x 1,5 mm ²	3 x 2,5 mm ²	UTP et FTP cat. 6
35 x 80  Réf. 0 104 61	1 compartiment	CV 65	2240	Maxi	33	135	100	88	65	19	14	44
			690	Avec support Mosaic	2 x 14	41	31	27	20	6	4	13
			1030	Avec support appareils modulaires	2 x 16	62	46	40	30	9	6	20
50 x 80  Réf. 0 104 62	1 compartiment	CV 65	3340	Maxi	39	202	150	131	97	29	21	66
			1790	Avec support Mosaic	2 x 18	108	80	70	52	15	11	35
			2130	Avec support appareils modulaires	2 x 24	129	95	84	62	18	13	42
50 x 105  Réf. 0 104 24	1 compartiment	CV 65	4380	Maxi	2 x 36	265	196	172	127	38	28	87
			2830	Avec support Mosaic	2 x 26	171	127	111	82	25	18	56
			3170	Avec support appareils modulaires	2 x 30	192	142	125	92	28	20	63
50 x 150  Réf. 0 104 27	2 compartiments	CV 65	3060	Maxi	42	185	137	120	89	27	20	61
			1510	Avec support Mosaic	18	91	67	59	43	13	9	30
			1850	Avec support appareils modulaires	24	112	83	73	53	16	12	36
		CV 65	3060	Maxi	42	185	137	120	89	27	20	61
			1510	Avec support Mosaic	18	91	67	59	43	13	9	30
			1850	Avec support appareils modulaires	24	112	83	73	53	16	12	36
50 x 220  Réf. 0 104 28	3 compartiments	CV 65 côté	3060	Maxi	42	185	137	120	89	27	20	61
			1510	Avec support Mosaic	18	91	67	59	43	13	9	30
			1850	Avec support appareils modulaires	24	112	83	73	53	16	12	36
		CV 65 centre	2770	Maxi	42	167	124	109	80	24	18	55
			1220	Avec support Mosaic	14	73	54	48	35	10	7	24
			1560	Avec support appareils modulaires	3 x 16	94	70	61	45	13	10	31
		CV 65 côté	3060	Maxi	42	185	137	120	89	27	20	61
			1510	Avec support Mosaic	18	91	67	59	43	13	9	30
			1850	Avec support appareils modulaires	24	112	83	73	53	16	12	36

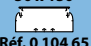
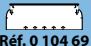

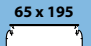
Goulottes monobloc pour montage d'appareillage couvercle 85 mm

Dimensions	Nombre de compartiments	Larg. couvercle	Section (en mm ²)	Capacité	Ø maxi	Capacité maximum de conducteurs (pour un type de conducteur donné)						
						1,5 mm ²	2,5 mm ²	4 mm ²	6 mm ²	3 x 1,5 mm ²	3 x 2,5 mm ²	UTP et FTP cat. 6
35 x 105  Réf. 0 104 63	1 compartiment	CV 85	2850	Maxi	33	172	128	112	83	25	18	56
			820	Avec support Mosaic	2 x 16	49	36	32	23	7	5	16
			590	Avec support universel	2 x 16	35	26	23	17	5	3	11
			980	Avec support appareils modulaires	2 x 16	59	44	38	28	8	6	19
50 x 105  Réf. 0 104 64	1 compartiment	CV 85	4300	Maxi	42	260	113	169	125	38	28	85
			2270	Avec support Mosaic	2 x 24	137	102	89	66	20	14	45
			1680	Avec support universel	2 x 16	99	73	64	47	14	10	32
			2430	Avec support appareils modulaires	2 x 21	147	109	95	70	21	15	48
50 x 195  Réf. 0 104 70	2 compartiments	CV 85	3940	Maxi	42	238	177	155	114	35	25	78
			1910	Avec support Mosaic	26	115	85	75	55	16	12	38
			1280	Avec support universel	18	77	57	50	37	11	8	25
			2070	Avec support appareils modulaires	24	125	93	81	60	18	13	41
		CV 85	3940	Maxi	42	238	177	155	114	35	25	78
			1910	Avec support Mosaic	26	115	85	75	55	16	12	38
			1280	Avec support universel	18	77	57	50	37	11	8	25
			2070	Avec support appareils modulaires	24	125	93	81	60	18	13	41

5. CARACTERISTIQUES TECHNIQUES (SUITE)

5.1 Capacité de câblage (suite)

Goulottes monobloc de distribution de câbles couvercles 130 et 180 mm

Dimensions	Nombre de compartiments	Larg. couvercle	Section (en mm²)	Capacité	Ø maxi	Capacité maximum de conducteurs (pour un type de conducteur donné)						
						1,5 mm²	2,5 mm²	4 mm²	6 mm²	3 x 1,5 mm²	3 x 2,5 mm²	UTP et FTP cat. 6
50 x 150  Réf. 0 104 65	1 compartiment	CV 130	6440	Maxi	2 x 42	390	289	254	187	57	42	128
			2360	Avec support universel	2 x 30	143	106	93	68	20	15	47
			3200	Avec support appareils modulaires	2 x 20	194	143	126	93	28	20	63
			2440	Avec support Hypra	2 x 25	147	109	96	71	21	15	48
50 x 195  Réf. 0 104 69	1 compartiment	CV 180	8460	Maxi	3 x 42	513	380	333	246	75	55	169
65 x 150  Réf. 0 104 75	1 compartiment	CV 130	8200	Maxi	2 x 55	497	368	323	238	72	53	163
			4120	Avec support universel	2 x 40	249	185	162	120	36	27	82
			4960	Avec support appareils modulaires	2 x 33	300	223	195	144	44	32	99
			4200	Avec support Hypra	2 x 28	254	188	165	122	37	27	83
65 x 195  Réf. 0 104 76	1 compartiment	CV 180	11240	Maxi	3 x 54	681	505	443	327	99	73	224

Epaisseur des corps DLP PVC :

Corps	fond	côtés
60x35	1.6	1.6
60x50	1.9	1.9
80x35	1.6	1.6
80x50	1.9	1.9
105x35	1.6	1.6
80x65	2.4	2.4
105x50 cv 65	1.9	1.9
105x50 cv 85	1.9	1.9
105x65	2.4	2.4
150x50	1.9	1.9
150x65	2.6	2.6
195x50	1.9	1.9
195x65	2.6	2.6
220x50	1.9	1.9
220x65	2.6	2.6

Goulottes DLP PVC et accessoires

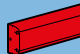

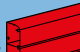
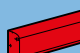
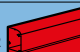
Référence(s) : 10401/02/11/12/13/14/21/22/23/24/27/28/32/33/42/52/53/59/61/62/63/64/65/69/70/72/73/75/76, 10520/21/22/24/26/80/82/83/84, 10601/02/03/05/06/07/19/21/22/23/35/36/38/39/50/58/81/82/86/90/91/92/95/96/98/99, 10700/01/02/03/04/05/06/07/08/10/11/20/22/31/32/33/35/36/37/38/39/40/42/43/63/64/65/67/71/72/73/74/80/81/82/83/84/85/86/89/90/92/93/95/96/98, 10800/01/02/04/06, 10900/13/14/17/23/24/25/27/33/34/35/43/44/52/54/56/58/65/92/94/96/98/30881

5. CARACTERISTIQUES TECHNIQUES (SUITE)

Classification des systèmes goulottes Monobloc et DLP évolutive suivant EN 50085-2-1.

6.2 Résistance aux chocs pendant l'installation et l'usage	2.0J
6.3 Température minimale de stockage et de transport	- 25°C
6.3 Température minimale d'installation et d'usage	- 5°C
6.3 Température maximale d'usage	+ 60°C
6.4 Résistance à la propagation de la flamme	Non propagateur
6.5 Continuité électrique	Sans continuité
6.6 Caractère électriquement isolant	Electriquement isolant
6.7 Degré de protection de l'enveloppe	IP 40
6.9 Mode d'ouverture	Avec un outil
6.101 Conditions d'installation	Saillie fixé au mur
	Saillie fixé au plafond
	Saillie fixé au mur et supporté par le sol (avec réf 0 10580)
6.102 Fonctions procurées	Type 2 pour les goulottes de distribution
	Type 3 pour les goulottes d'installation
Tension assignée	500 V
Protection contre les chocs mécaniques	IK 07

Composition des systèmes goulottes Monobloc suivant EN 50085-2-1.

Goulottes	Nombre de compartiments	Taille (mm)	Goulottes et accessoires					Angles			Dérivations planes ⁽³⁾		Supports appareillage	Section utile (mm ²)
			Corps	Couvercles	Cloins de séparation ⁽²⁾	Embout ⁽²⁾	Joints de couvercle	Angle intérieur ⁽¹⁾ 85 à 95°	Angle extérieur ⁽¹⁾ 60 à 120°	Angle plat ⁽¹⁾	jusqu'à largeur 80 mm ⁽²⁾	jusqu'à largeur 105 mm ⁽²⁾		
Goulottes avec supports pour montage d'appareillage sur couvercle 65 mm														
	1	35 x 80	0 104 61 (corps et couvercle complet)	0 105 84	0 107 22	0 108 01	0 106 01	0 106 21	0 107 67	0 107 35	-	(3)	2240	
		50 x 80	0 104 62 (corps et couvercle complet)	0 105 82	0 107 22	0 108 01	0 106 02	0 106 22	0 107 67	0 107 35	-	(3)	3340	
		50 x 105	0 104 24 (corps et couvercle complet)	0 105 82	0 107 00	0 108 01	0 106 05	0 106 19	0 107 86	0 107 39	0 107 40	(3)	4380	
	2	50 x 150	0 104 27 (corps et couvercle complet)	0 105 82	0 107 03	2 x 0 108 01	0 106 06	0 106 35	0 107 89	0 107 35	0 107 36 ou 0 107 37	(3)	3060/3060	
	3	50 x 220	0 104 28 (corps et couvercle complet)	0 105 82	0 107 05	3 x 0 108 01	0 106 50	0 106 38	0 107 95	0 107 35	0 107 36 ou 0 107 37	(3)	2 x 3060/2770	
Goulottes avec supports pour montage d'appareillage sur couvercle 85 mm														
	1	35 x 105	0 104 63 (corps et couvercle complet)	0 105 82	0 107 01	0 108 02	0 106 01	0 106 21	0 107 84	0 107 35	0 107 36	(4)	2850	
		50 x 105	0 104 64 (corps et couvercle complet)	0 105 82	0 107 02	0 108 02	0 106 02	0 106 22	0 107 85	0 107 35	0 107 36 ou 0 107 37	(4)	4300	
	2	50 x 195	0 104 70 (corps et couvercle complet)	0 105 82	0 107 11	2 x 0 108 02	0 106 06	0 106 35	0 107 92	0 107 35	0 107 36 ou 0 107 37	(4)	3940	

1: La classification et les performances sont déclarées pour un montage à 90°

2: Voir instructions de montages et assemblages disponibles sur les notices, emballages, fiche technique ou sur le site Web : www.legrand.com

3: Supports d'appareillage Programme Mosaic pour couvercles largeur 65 mm : références 0 109 52/54/56/58

4: Supports d'appareillage pour couvercles largeur 85 mm : références Programme Mosaic 0 109 92/93/94/96/98, supports universels 0 109 13/23/33/43

Possibilité d'installer des conduits fluides (type chauffage) dans compartiment séparé (T° inférieur à 60°C).

Possibilité d'installer des tuyaux de gaz dans goulotte séparée.

6. CARACTERISTIQUES MATIERES

Goulottes, cloisons et couvercles en PVC coloris blanc RAL 9003.

Les accessoires de finition (angles intérieur, angle extérieur, angle plat, embouts, dérivations, joints de couvercle, joints de corps) sont en PVC ou ABS coloris blanc RAL 9003.