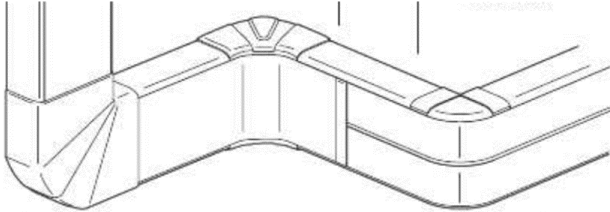


## Goulottes DLP PVC et accessoires de Finition

Référence(s) : 0 104 01/02/11/12/14/21 à 24/27/28/32/33/52/53/59/61 à 65/67/69/70/72/73/75/76, 0 105 20 à 22/24/26/80/82/83/84, 0 106 01 à 03/05 à 07/19/21 à 23/35/36/38/39/50/58/81/82/86 à 90/91/92/95/96/98/99, 0 107 00 à 03/05 à 08/10/11/20/22/31 à 33/35 à 40/42/43/61/63 à 65/67/70 à 74/80 à 86/89/90/92/93/95/96/98, 0 108 00 à 02/04/06, 0 109 00/05/13/14/17/23/24/25/27/33/34/35/43/44/52/54/56/58/65/85/92/94/96/98, 0 308 81



### SOMMAIRE PAGES

|                                       |                |
|---------------------------------------|----------------|
| <b>1. Gamme</b>                       | <b>1 à 3</b>   |
| <b>2. Accessoires de finition</b>     | <b>3 à 7</b>   |
| <b>3. Support d'appareillage</b>      | <b>8 à 11</b>  |
| <b>4. Accessoires complémentaires</b> | <b>11 à 17</b> |
| <b>5. Caractéristiques techniques</b> | <b>18 à 20</b> |
| <b>6. Caractéristiques matières</b>   | <b>20</b>      |

### 1. GAMME

Le système de distribution DLP goulottes offre :

- des installations parfaitement modulables dans le temps.
  - la distribution, la protection et la dérivation des différents fils et câbles dans une installation électrique (préservation de l'accès séparé aux différents types de courant forts/faibles même dans les angles)
  - des profilés, des accessoires de finition et de cheminement (embout, joint de couvercle, joint de corps, angle intérieur, angle extérieur, angle plat, dérivation).
- La fixation du corps est facilitée par l'alignement des profilés réalisable à l'aide des cloisons, des couvercles ou des joints de corps à éclisse.
- Réponds aux exigences de fiabilité, de sécurité et de performance technique en réponse à la norme EN 50085-2-1 (IP 40, IK 07)

#### 1.1. Goulottes DLP monobloc

Goulotte monobloc :  
Corps livré avec couvercle(s) sous une seule référence

Présentée en longueur de 2m.

Fixation par :

- collage (cartouche de colle néoprène pour pistolet réf. 0 309 49)
- chevilles pour fixation immédiate (sans vis ni clou réf. 0 308 99)
- chevilles rapide DLP (pour cloisons en plaque de plâtre épaisseur 10mm mini réf. 0 308 97)
- embout Spit (permet la fixation rapide des profilés réf. 0 106 95)
- vis, clous...

Découpe à l'aide d'une scie (type scie à métaux) et d'une boîte à coupe (réf. 0 306 98)

Cloisons intégrées (pas de pose supplémentaire)

Possibilité d'adapter des cloisons de séparation amovibles.

Profilés livrés avec des couvercles.

Couvercle unique pour toutes les dimensions=une seule série d'appareillage.

### 1. GAMME (suite)

#### 1.1. Goulottes DLP monobloc (suite)

**Corps livré avec couvercle(s) sous une seule référence**

| Nombre de compartiments | Largeur couvercle | Section (mm) | Références |
|-------------------------|-------------------|--------------|------------|
| 1                       | 65                | 35 x 80      | 0 104 61   |
|                         |                   | 50 x 80      | 0 104 62   |
|                         |                   | 50 x 105     | 0 104 24   |
|                         | 85                | 35 x 105     | 0 104 63   |
|                         |                   | 50 x 105     | 0 104 64   |
|                         | 130               | 50 x 150     | 0 104 65   |
| 65 x 150                |                   | 0 104 75     |            |
| 180                     |                   | 50 x 195     | 0 104 69   |
|                         | 65 x 195          | 0 104 76     |            |
| 2                       | 65/65             | 50 x 150     | 0 104 27   |
|                         | 85/85             | 50 x 195     | 0 104 70   |
| 3                       | 40/65/40          | 50 x 170     | 0 104 67   |
|                         | 65/65/65          | 50 x 220     | 0 104 28   |

# Goulottes DLP PVC et accessoires.

**Référence(s) :** 0 104 01/02/11/12/14/21 à 24/27/28/32/33/52/53/59/61 à 65/67/69/70/72/73/75/76, 0 105 20 à 22/24/26/80/82/83/84, 0 106 01 à 03/05 à 07/19/21 à 23/35/36/38/39/50/58/81/82/86 à 90/91/92/95/96/98/99, 0 107 00 à 03/05 à 08/10/11/20/22/31 à 33/35 à 40/42/43/61/63 à 65/67/70 à 74/80 à 86/89/90/92/93/95/96/98, 0 108 00 à 02/04/06, 0 109 00/05/13/14/17/23/24/25/27/33/34/35/43/44/52/54/56/58/65/85/92/94/96/98, 0 306 98, 0 308 81/97/99, 0 309 49

## 1. GAMME (suite)

### 1.2. Goulottes DLP évolutive

#### Corps livré sans couvercle

Système à composer selon les spécificités du chantier.

Présentée en longueur de 2m sans couvercle.

Fixation par :

- collage (cartouche de colle néoprène pour pistolet réf. 0 309 49)
- chevilles pour fixation immédiate (sans vis ni clou réf. 0 308 99)
- chevilles rapide DLP (pour cloisons en plaque de plâtre épaisseur 10mm mini réf. 0 308 97)
- embout Spit (permet la fixation rapide des profilés réf. 0106 95)
- vis, clous...

Découpe à l'aide d'une scie (type scie à métaux) et d'une boîte à coupe (réf. 0 306 98)

Possibilité d'adapter des cloisons de fractionnement et de séparation amovibles.

Applications universelles, solutions ouvertes (montage du programme Mosaic, Programme Plexo, Hypra, Lexic etc...)

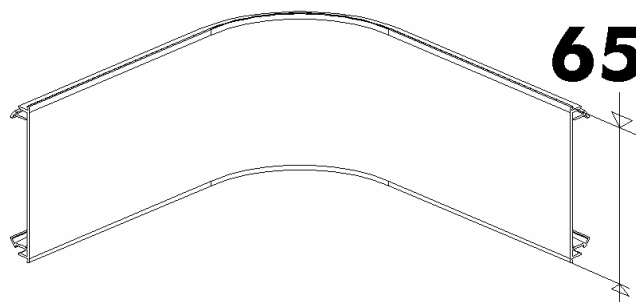
Coloris blanc

Solidarisation du corps et du couvercle par clipsage (démontage à l'aide outil ex : tournevis)

| Nombre de compartiments | Largeur couvercle | Section (mm) | Références |
|-------------------------|-------------------|--------------|------------|
| 1                       | 40                | 35 x 60      | 0 104 01   |
|                         |                   | 50 x 60      | 0 104 02   |
|                         | 65                | 35 x 80      | 0 104 11   |
|                         |                   | 50 x 105     | 0 104 14   |
|                         | 85                | 35 x 105     | 0 104 21   |
|                         |                   | 50 x 80      | 0 104 12   |
|                         |                   | 50 x 105     | 0 104 22   |
|                         |                   | 65 x 105     | 0 104 23   |
|                         | 130               | 50 x 150     | 0 104 32   |
|                         |                   | 65 x 150     | 0 104 33   |
|                         | 180               | 50 x 195     | 0 104 52   |
|                         |                   | 65 x 195     | 0 104 53   |
| 2                       | 65/65             | 65 x 150     | 0 104 33   |
|                         | 85/85             | 50 x 195     | 0 104 52   |
|                         | 85/85             | 65 x 195     | 0 104 53   |
|                         | 65/130            | 65 x 220     | 0 104 59   |
| 3                       | 65/40/65          | 50 x 195     | 0 104 52   |
|                         | 65/40/65          | 65 x 195     | 0 104 53   |
|                         | 65/65/65          | 65 x 220     | 0 104 59   |

## 1. GAMME (suite)

### 1.3. Couvercle souple



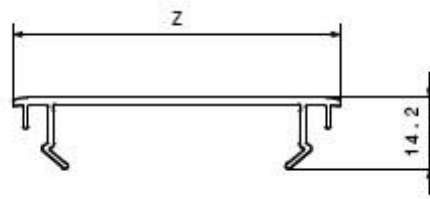
Exemple avec 0 105 21

Couvercles présentés en longueur de 2 m.

Découpe à l'aide d'une scie (type scie à métaux) et d'une boîte à coupe (réf. 0 306 98)

- se fixe sur l'ensemble du profilé y compris dans les angles intérieur ou extérieur (il suit la configuration du chantier).
  - clipsage aisé même dans les angles et déclipsage à l'aide d'un outil pour préserver la sécurité de l'installation.
  - les couvercles souples de l'offre DLP permettent d'obtenir un système plus évolutif, flexible, avec une nouvelle esthétique et permettant une parfaite séparation des courants.
- Coloris blanc

Cotes d'encombrement.



Couvercles de goulottes réf. :

0 104 01/02/11/12/21/22/24/27/28/32/33/52/53/59/62

| Références | Z(mm) | épaisseur |
|------------|-------|-----------|
| 0 105 20   | 40    | 1.5mm     |
| 0 105 21   | 65    | 1.5mm     |
| 0 105 22   | 85    | 1.5mm     |
| 0 105 24   | 130   | 1.8mm     |
| 0 105 26   | 180   | 1.9mm     |

Solidarisation du corps et du couvercle par clipsage (démontage à l'aide d'un outil ex. : tournevis)

# Goulottes DLP PVC et accessoires.

**Référence(s) :** 0 104 01/02/11/12/14/21 à 24/27/28/32/33/52/53/59/61 à 65/67/69/70/72/73/75/76, 0 105 20 à 22/24/26/80/82/83/84, 0 106 01 à 03/05 à 07/19/21 à 23/35/36/38/39/50/58/81/82/86 à 90/91/92/95/96/98/99, 0 107 00 à 03/05 à 08/10/11/20/22/31 à 33/35 à 40/42/43/61/63 à 65/67/70 à 74/80 à 86/89/90/92/93/95/96/98, 0 108 00 à 02/04/06, 0 109 00/05/13/14/17/23/24/25/27/33/34/35/43/44/52/54/56/58/65/85/92/94/96/98, 0 306 98, 0 308 81/97/99, 0 309 49

## 1. GAMME (suite)

### 1.4. Cloisons

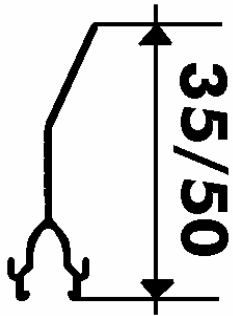
Cloisons de séparation réf. 0 105 82/83/84

Présentée en longueur de 2m.

Coloris blanc

Permet la séparation de différents types de courants (secteur, téléphone, informatique...)

Solidarisation avec le corps de la goulotte par clipsage pour les réf. 0 105 82/83 et par collage pour la réf. 0 105 84.



ref 0 105 82

| Références | Utilisables avec les références        |
|------------|--|
| 0 105 82   | 0 104 12/21/22/24/27/28/32/52/62/67/70 |
| 0 105 83   | 0 104 33/53/59                         |
| 0 105 84   | 0 104 01/02/11/21                      |

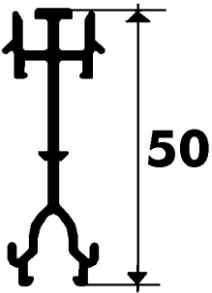
Cloisons de fractionnement réf. 0 104 72/73

Présentée en longueur de 2m.

Coloris blanc

Permet le fractionnement et la séparation de différents types de courants (secteur, téléphone, informatique...)

Solidarisation avec le corps de la goulotte par clipsage.

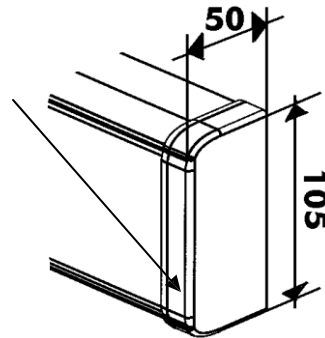


ref 0 104 72

| Références | Utilisables avec les références |
|------------|---------------------------------|
| 0 104 72   | 0 104 22/32/70                  |
| 0 104 73   | 0 104 33/53/59                  |

## 2. ACCESSOIRES DE FINITION.

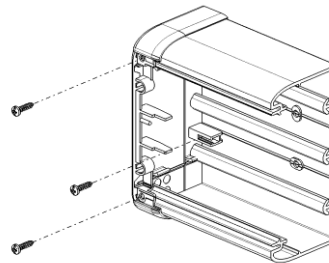
### 2.1. Embout réf.0 107 00/01/02/03/05/06/07/08/10/11/22



Permet d'obstruer l'extrémité de la goulotte :

- respect de l'indice de protection
- amélioration de l'esthétique (recouvrement de la coupe)

Montage sur le corps de la goulotte par l'avant, par emboîtement et vissage.



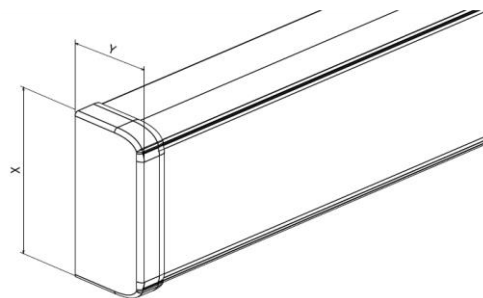
Montage sur goulotte avec ou sans cloison.

Pour simplifier l'offre certains embouts peuvent se monter sur des goulottes d'épaisseurs différentes.

Le capot de finition est fixé à l'embout (avec lien imperdable)

Coloris blanc

Cotes d'encombrement.



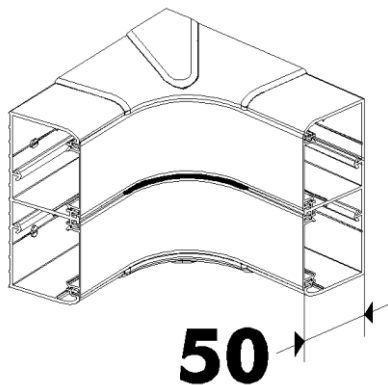
| Références | X (mm) | Y(mm) | Pour les références |
|------------|--------|-------|---------------------|
| 0 107 00   | 105    | 50    | 0 104 24            |
| 0 107 01   | 105    | 35    | 0 104 21            |
| 0 107 02   | 105    | 50    | 0 104 22            |
| 0 107 03   | 150    | 50    | 0 104 32/27         |
| 0 107 05   | 220    | 50    | 0 104 28            |
| 0 107 06   | 150    | 65    | 0 104 33            |
| 0 107 07   | 195    | 65    | 0 104 53            |
| 0 107 08   | 220    | 65    | 0 104 59            |
| 0 107 10   | 170    | 50    | 0 104 67            |
| 0 107 11   | 195    | 50    | 0 104 70            |
| 0 107 20   | 60     | 35/50 | 0 104 01/02         |
| 0 107 22   | 80     | 35/50 | 0 104 11/12/62      |

# Goulottes DLP PVC et accessoires.

**Référence(s) :** 0 104 01/02/11/12/14/21 à 24/27/28/32/33/52/53/59/61 à 65/67/69/70/72/73/75/76, 0 105 20 à 22/24/26/80/82/83/84, 0 106 01 à 03/05 à 07/19/21 à 23/35/36/38/39/50/58/81/82/86 à 90/91/92/95/96/98/99, 0 107 00 à 03/05 à 08/10/11/20/22/31 à 33/35 à 40/42/43/61/63 à 65/67/70 à 74/80 à 86/89/90/92/93/95/96/98, 0 108 00 à 02/04/06, 0 109 00/05/13/14/17/23/24/25/27/33/34/35/43/44/52/54/56/58/65/85/92/94/96/98, 0 306 98, 0 308 81/97/99, 0 309 49

## 2. ACCESSOIRES DE FINITION (suite)

### 2.2. Angles intérieurs variables réf. 0 106 01/02/03/05/06/07/50/58



Permet la jonction en angle intérieur de deux morceaux de goulottes de même section :

- évite la coupe d'onglet sur la goulotte
- respect de l'indice de protection
- améliore l'esthétique (recouvrement de la coupe et pas ou peu de surépaisseur)

Pour info, les supports d'appareillage ne doivent pas être installés au mini à 100mm de chaque côté du bord des angles.

Montage sur le corps de la goulotte par clipsage (meilleure accroche des angles aux profilés).

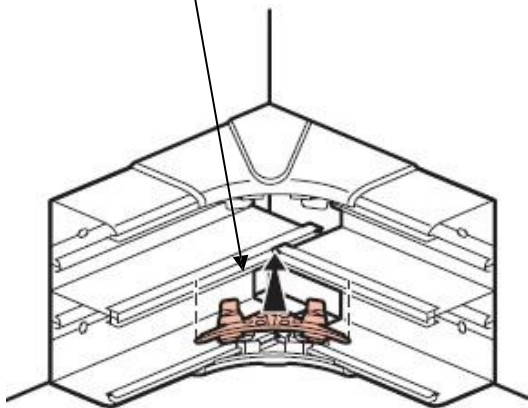
Montage sur la goulotte avec ou sans cloison de fractionnement ou de séparation.

Permet de réaliser des angles intérieurs de 80 à 100°.

Les angles intérieurs comprennent les 2 éléments pour partie haute et basse de la goulotte entre lesquels se fixe le couvercle souple.

Pour simplifier l'offre certaines références d'angles sont livrées avec des jonctions de cloison (dans le cas des profilés à plusieurs compartiments).

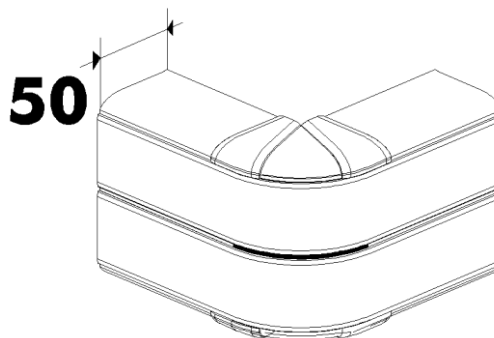
Coloris blanc



| Références | X(mm) | Jonction de Cloison | Pour références      |
|------------|-------|---------------------|----------------------|
| 0 106 01   | 35    | 0                   | 0 104 01/11/21       |
| 0 106 02   | 50    | 0                   | 0 104 02/12/22/32/62 |
| 0 106 03   | 65    | 0                   | 0 104 33/53          |
| 0 106 05   | 50    | 0                   | 0 104 24             |
| 0 106 06   | 50    | 1                   | 0 104 27/70          |
| 0 106 07   | 65    | 1                   | 0 104 33/53/59       |
| 0 106 50   | 50    | 2                   | 0 104 28/67          |
| 0 106 58   | 65    | 2                   | 0 104 53/59          |

## 2. ACCESSOIRES DE FINITION (suite)

### 2.3. Angles extérieurs variables réf. 0 106 19/21/22/23/35/36/38/39



Permet la jonction en angle extérieur de deux morceaux de goulottes de même section :

- évite la coupe d'onglet sur la goulotte
- respect de l'indice de protection
- améliore l'esthétique (recouvrement de la coupe et pas ou peu de surépaisseur)

Pour info, les supports d'appareillage ne doivent pas être installés au mini à 100mm de chaque côté du bord des angles.

Montage sur le corps de la goulotte par clipsage (meilleure accroche des angles aux profilés).

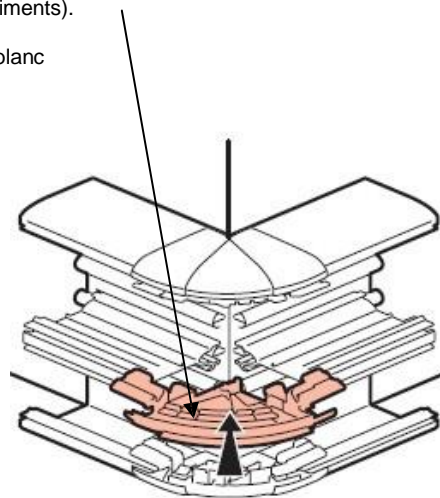
Montage sur la goulotte avec ou sans cloison de fractionnement ou de séparation.

Permet de réaliser des angles extérieurs de 60 à 120°.

Les angles extérieurs comprennent les 2 éléments pour partie haute et basse de la goulotte entre lesquels se fixe le couvercle souple.

Pour simplifier l'offre certaines références d'angles sont livrées avec des jonctions de cloison (dans le cas des profilés à plusieurs compartiments).

Coloris blanc



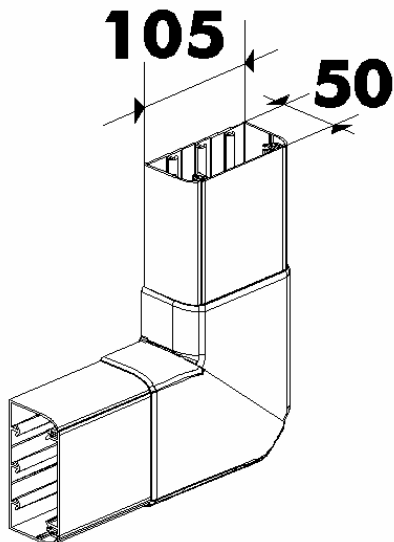
| Références | X(mm) | Jonction de Cloison | Pour références      |
|------------|-------|---------------------|----------------------|
| 0 106 19   | 50    | 0                   | 0 104 24             |
| 0 106 21   | 35    | 0                   | 0 104 01/11/21       |
| 0 106 22   | 50    | 0                   | 0 104 02/12/22/32/62 |
| 0 106 23   | 65    | 0                   | 0 104 33/53          |
| 0 106 35   | 50    | 1                   | 0 104 27/70          |
| 0 106 36   | 65    | 1                   | 0 104 33/53/59       |
| 0 106 38   | 50    | 2                   | 0 104 28/67          |
| 0 106 39   | 65    | 2                   | 0 104 53/59          |

# Goulottes DLP PVC et accessoires.

Référence(s) : 0 104 01/02/11/12/14/21 à 24/27/28/32/33/52/53/59/61 à 65/67/69/70/72/73/75/76, 0 105 20 à 22/24/26/80/82/83/84, 0 106 01 à 03/05 à 07/19/21 à 23/35/36/38/39/50/58/81/82/86 à 90/91/92/95/96/98/99, 0 107 00 à 03/05 à 08/10/11/20/22/31 à 33/35 à 40/42/43/61/63 à 65/67/70 à 74/80 à 86/89/90/92/93/95/96/98, 0 108 00 à 02/04/06, 0 109 00/05/13/14/17/23/24/25/27/33/34/35/43/44/52/54/56/58/65/85/92/94/96/98, 0 306 98, 0 308 81/97/99, 0 309 49

## 2. ACCESSOIRES DE FINITION (suite)

### 2.4. Angles plats variables réf. 0 107 67/84/85/86/89/90/92/93/95/96/98



Permet la jonction en angle plat de deux morceaux de goulottes de même section :

- évite la coupe d'onglet sur la goulotte
- conserve la répartition des différents courants
- respect de l'indice de protection
- améliore l'esthétique (recouvrement de la coupe)

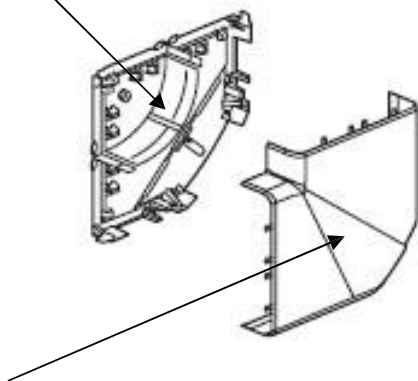
Montage sur le corps de la goulotte par clipsage.

Montage sur la goulotte avec ou sans cloison de fractionnement ou de séparation.

Permet de réaliser des angles plats variables (90° +/- 2.5°).

Coloris blanc

Platine

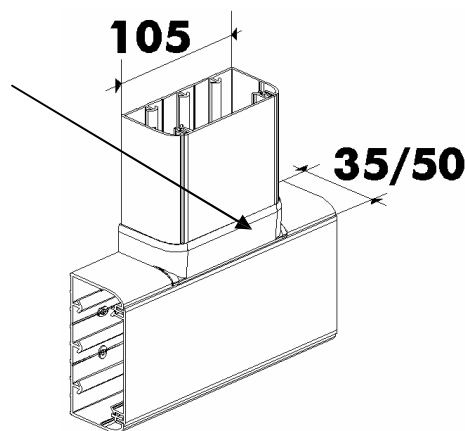


Capot

| Références | Profils  | Pour références |
|------------|----------|-----------------|
| 0 107 67   | 80x35/50 | 0 104 11/12/62  |
| 0 107 84   | 105x35   | 0 104 21        |
| 0 107 85   | 105x50   | 0 104 22        |
| 0 107 86   | 105x50   | 0 104 24        |
| 0 107 89   | 150x50   | 0 104 27/32     |
| 0 107 90   | 150x65   | 0 104 33        |
| 0 107 92   | 195x50   | 0 104 70        |
| 0 107 93   | 195x65   | 0 104 53        |
| 0 107 95   | 220x50   | 0 104 28        |
| 0 107 96   | 220x65   | 0 104 59        |
| 0 107 98   | 170x50   | 0 104 67        |

## 2. ACCESSOIRES DE FINITION (suite)

### 2.5. Dérivations planes réf. 0 107 35/36/37/38/39/40



0 107 35 : Permet la dérivation vers un profilé largeur 80mm

0 107 36 : Permet la dérivation vers un profilé largeur 105mm équipé d'un couvercle 85mm

0 107 37 : Permet la dérivation vers un profilé largeur 105mm équipé d'un couvercle 65mm

0 107 38 : Permet la dérivation vers un profilé largeur 105mm profondeur 50mm

0 107 39 : Permet la dérivation à partir d'un profilé largeur 105mm équipé d'un couvercle 65mm vers un profilé largeur 80mm

0 107 40 : Permet la dérivation à partir d'un profilé largeur 105mm équipé d'un couvercle 65mm vers un profilé largeur 105mm équipé d'un couvercle 65mm

Permet la jonction en T de deux goulottes.

Respect de l'indice de protection.

Améliore l'esthétique (recouvrement de la coupe)

Montage sur le corps de la goulotte par clipsage

Coloris blanc

Tableau des dérivations planes utilisables avec les réf.

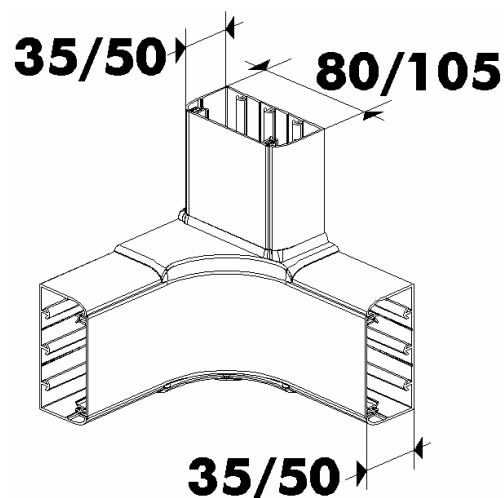
| Références profilé | Dérivation vers profilé Largeur 80mm | Dérivation vers profilé Largeur 105mm |
|--------------------|--------------------------------------|---------------------------------------|
| 0 104 62           | 0 107 35                             | -                                     |
| 0 104 24           | 0 107 39                             | 0 107 40                              |
| 0 104 27           | 0 107 35                             | 0 107 36/37                           |
| 0 104 28           | 0 107 35                             | 0 107 36/37                           |
| 0 104 11           | 0 107 35                             | -                                     |
| 0 104 12           | 0 107 35                             | -                                     |
| 0 104 21           | 0 107 35                             | 0 107 36                              |
| 0 104 22           | 0 107 35                             | 0 107 36/37                           |
| 0 104 32           | 0 107 35                             | 0 107 36/37                           |
| 0 104 33           | 0 107 33                             | 0 107 38                              |
| 0 104 53           | 0 107 33                             | 0 107 38                              |
| 0 104 59           | 0 107 33                             | 0 107 38                              |
| 0 104 67           | 0 107 35                             | 0 107 36/37                           |
| 0 104 70           | 0 107 35                             | 0 107 36/37                           |

# Goulottes DLP PVC et accessoires.

**Référence(s) :** 0 104 01/02/11/12/14/21 à 24/27/28/32/33/52/53/59/61 à 65/67/69/70/72/73/75/76, 0 105 20 à 22/24/26/80/82/83/84, 0 106 01 à 03/05 à 07/19/21 à 23/35/36/38/39/50/58/81/82/86 à 90/91/92/95/96/98/99, 0 107 00 à 03/05 à 08/10/11/20/22/31 à 33/35 à 40/42/43/61/63 à 65/67/70 à 74/80 à 86/89/90/92/93/95/96/98, 0 108 00 à 02/04/06, 0 109 00/05/13/14/17/23/24/25/27/33/34/35/43/44/52/54/56/58/65/85/92/94/96/98, 0 306 98, 0 308 81/97/99, 0 309 49

## 2. ACCESSOIRES DE FINITION (suite)

2.6. Dérivations d'angle pour goulottes DLP monobloc ou évolutive réf. 0 107 61/63/64/65.



Permet la dérivation dans un angle intérieur sur mur droite ou gauche vers les goulottes 35x80, 35x105, 50x80 ou 50x105 mm. Respect de l'indice de protection. Améliore l'esthétique (recouvrement de la coupe) Montage sur le corps de la goutte par clipsage Coloris blanc

Exemple de montage en dérivation d'angle intérieur sur mur gauche  
Exemple de montage en dérivation d'angle intérieur sur mur droite

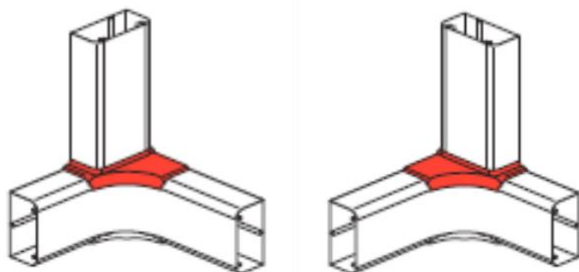
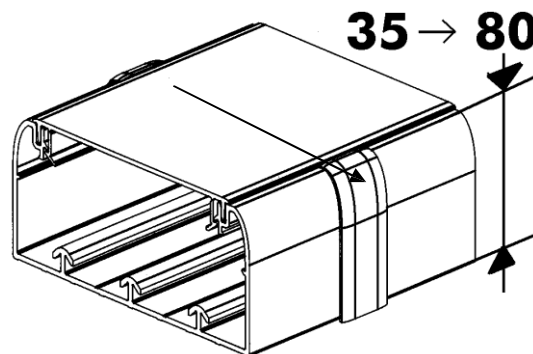


Tableau des dérivations d'angle utilisables avec les réf. (doit s'associer aux angles intérieurs)

| Références profilé | Dérivation d'angle à utiliser | Angles intérieurs |
|--------------------|-------------------------------|-------------------|
| 0 104 62           | 0 10763                       | 0 106 02          |
| 0 104 24           | 0 10765                       | 0 106 05          |
| 0 104 27           | 0 10763                       | 0 106 06          |
| 0 104 28           | 0 10763                       | 0 106 50          |
| 0 104 11           | 0 10763                       | 0 106 01          |
| 0 104 12           | 0 10763                       | 0 106 02          |
| 0 104 21           | 0 10763                       | 0 106 01          |
| 0 104 22           | 0 10763                       | 0 106 02          |
| 0 104 32           | 0 10763                       | 0 106 02/06       |
| 0 104 33           | 0 10764                       | 0 106 03/07       |
| 0 104 53           | 0 10764                       | 0 106 03/07/58    |
| 0 104 59           | 0 10764                       | 0 106 07/58       |
| 0 104 67           | 0 10763                       | 0 106 50          |
| 0 104 70           | 0 10763                       | 0 106 06          |
| 0 104 01           | 0 10761                       | 0 106 01          |
| 0 104 02           | 0 10763                       | 0 106 02          |

2.7. Joints de corps réf. 0 106 91/92/96

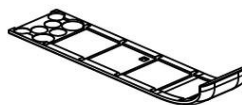


Permet :

- la jonction bout à bout de deux goulottes de même section
- le respect de l'indice de protection
- d'améliorer l'esthétique (recouvrement de la coupe)
- l'alignement des corps en cours d'installation (réf. 0 106 91) et (réf. 0 106 96 pour la goutte 105x50 couvercle 65mm)
- la fixation par adhésif, pose en fin d'installation (réf. 0 106 92)

Pour simplifier l'offre les joints peuvent se monter sur des corps d'épaisseurs différentes. Les joints de corps sont sécables.

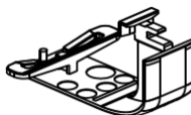
Réf 0 106 92, joint de corps adhésif :



Réf 0 106 91, joint de corps à éclisse :



Réf 0 106 96, joint de corps à éclisse uniquement pour goutte 105x50 équipé d'un couvercle de 65mm :

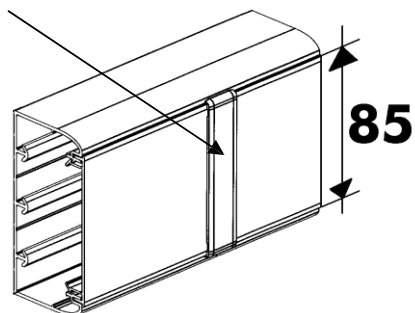


# Goulottes DLP PVC et accessoires.

Référence(s) : 0 104 01/02/11/12/14/21 à 24/27/28/32/33/52/53/59/61 à 65/67/69/70/72/73/75/76, 0 105 20 à 22/24/26/80/82/83/84, 0 106 01 à 03/05 à 07/19/21 à 23/35/36/38/39/50/58/81/82/86 à 90/91/92/95/96/98/99, 0 107 00 à 03/05 à 08/10/11/20/22/31 à 33/35 à 40/42/43/61/63 à 65/67/70 à 74/80 à 86/89/90/92/93/95/96/98, 0 108 00 à 02/04/06, 0 109 00/05/13/14/17/23/24/25/27/33/34/35/43/44/52/54/56/58/65/85/92/94/96/98, 0 306 98, 0 308 81/97/99, 0 309 49

## 2. ACCESSOIRES DE FINITION (suite)

2.8. Joints de couvercle réf. 0 108 00/01/02/04/06.



Permet :

- la jonction bout à bout de deux couvercles de même section
- le respect de l'indice de protection
- d'améliorer l'esthétique (recouvrement de la coupe)

Montage de la platine du joint par clipsage sur la goulotte et clipsage du joint sur sa platine.

Joint de couvercle et sa platine livrés avec lien imperdable.  
Coloris blanc

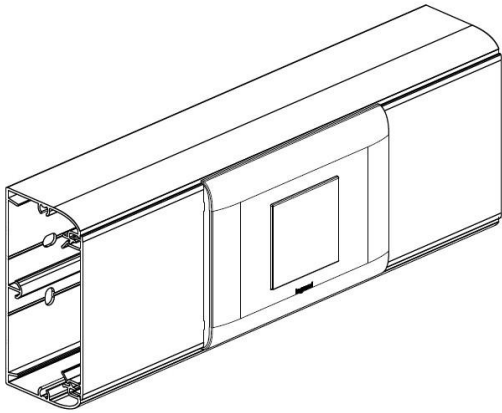
| Références | Couvercle | Pour références |
|------------|-----------|-----------------|
| 0 108 00   | 40        | 0 105 20        |
| 0 108 01   | 65        | 0 105 21        |
| 0 108 02   | 85        | 0 105 22        |
| 0 108 04   | 130       | 0 105 24        |
| 0 108 06   | 180       | 0 105 26        |

# Goulottes DLP PVC et accessoires.

Référence(s) : 0 104 01/02/11/12/14/21 à 24/27/28/32/33/52/53/59/61 à 65/67/69/70/72/73/75/76, 0 105 20 à 22/24/26/80/82/83/84, 0 106 01 à 03/05 à 07/19/21 à 23/35/36/38/39/50/58/81/82/86 à 90/91/92/95/96/98/99, 0 107 00 à 03/05 à 08/10/11/20/22/31 à 33/35 à 40/42/43/61/63 à 65/67/70 à 74/80 à 86/89/90/92/93/95/96/98, 0 108 00 à 02/04/06, 0 109 00/05/13/14/17/23/24/25/27/33/34/35/43/44/52/54/56/58/65/85/92/94/96/98, 0 306 98, 0 308 81/97/99, 0 309 49

## 3. LES SUPPORTS D'APPAREILLAGE.

3.1 Supports d'appareillage Programme Mosaic  
Réf. 0 109 52/54/56/58/92/94/96/98



Supports enclipsables et juxtaposables en gris, livrés avec plaque finition en blanc.

Permet :

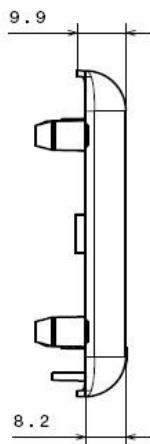
- le montage sur goulotte équipé de couvercle 65mm ou 85mm de prise Mosaic pour goulottes de 2/3/4/6/8 modules.
- le montage des prises Mosaic 2 modules standard Français en position horizontale et verticale avec les supports 0 109 21 et 0 109 22 (uniquement horizontale pour les autres supports)

Utilisation des supports Mosaic en fonction des couvercles de la goulotte :

|             | Supp<br>2 mod. | Supp<br>4 mod. | Supp<br>6 mod. | Supp<br>8 mod. |
|-------------|----------------|----------------|----------------|----------------|
| CV<br>65 mm | 0 109 52       | 0 109 54       | 0 109 56       | 0 109 58       |
| CV<br>85 mm | 0 109 92       | 0 109 94       | 0 109 96       | 0 109 98       |

Cotes d'encombrement :

Epaisseur plaque

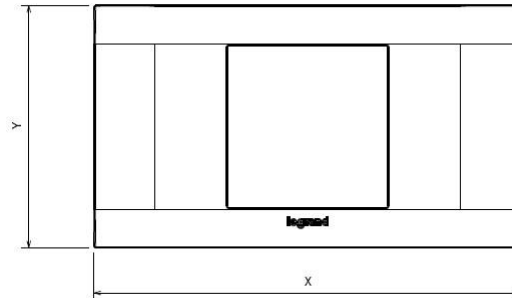


## 3. LES SUPPORTS D'APPAREILLAGE (suite)

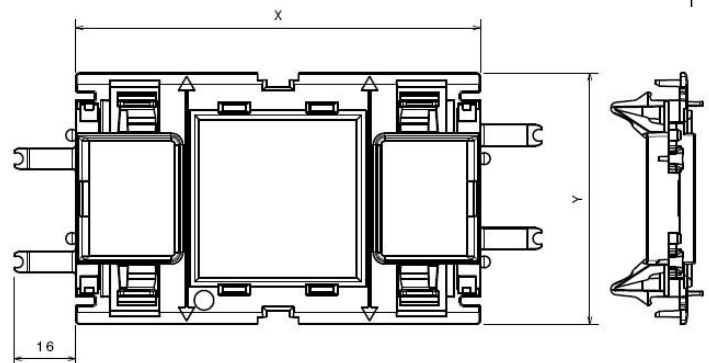
3.1 Supports d'appareillage Programme Mosaic (suite)  
Réf. 0 109 52/54/56/58/92/94/96/98

Cotes d'encombrement

Plaque :



Support :



Pour couvercle 65mm.

Y(mm)= les plaques largeur 67.5mm, les supports largeur 64.5mm.

|                  | 2 mod.<br>0 109 52 | 4 mod.<br>0 109 54 | 6 mod.<br>0 109 56 | 8 mod.<br>0 109 58 |
|------------------|--------------------|--------------------|--------------------|--------------------|
| support<br>X(mm) | 104                | 149.2              | 194.4              | 239.6              |
| plaque<br>X(mm)  | 120                | 165.2              | 20 10.4            | 255.6              |

Pour couvercle 85mm.

Y(mm)= les plaques largeur 90mm, les supports largeur 87mm.

|                  | 2 mod.<br>0 109 92 | 4 mod.<br>0 109 94 | 6 mod.<br>0 109 96 | 8 mod.<br>0 109 98 |
|------------------|--------------------|--------------------|--------------------|--------------------|
| support<br>X(mm) | 104                | 149.2              | 194.4              | 239.6              |
| plaque<br>X(mm)  | 120                | 165.2              | 20 10.4            | 255.6              |

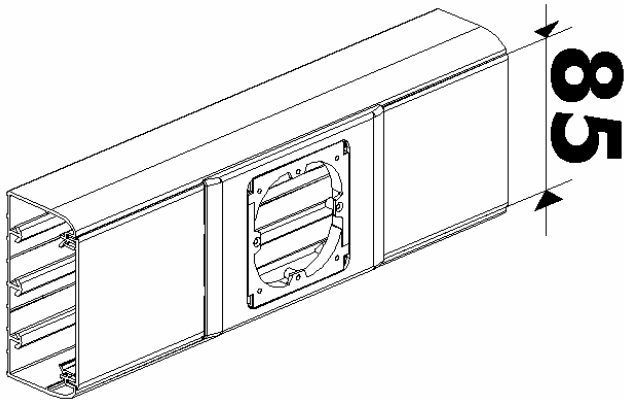


# Goulottes DLP PVC et accessoires.

**Référence(s) :** 0 104 01/02/11/12/14/21 à 24/27/28/32/33/52/53/59/61 à 65/67/69/70/72/73/75/76, 0 105 20 à 22/24/26/80/82/83/84, 0 106 01 à 03/05 à 07/19/21 à 23/35/36/38/39/50/58/81/82/86 à 90/91/92/95/96/98/99, 0 107 00 à 03/05 à 08/10/11/20/22/31 à 33/35 à 40/42/43/61/63 à 65/67/70 à 74/80 à 86/89/90/92/93/95/96/98, 0 108 00 à 02/04/06, 0 109 00/05/13/14/17/23/24/25/27/33/34/35/43/44/52/54/56/58/65/85/92/94/96/98, 0 306 98, 0 308 81/97/99, 0 309 49

## 3. LES SUPPORTS D'APPAREILLAGE (suite)

### 3.2 Supports Universel Réf. 0 109 13/23/33/43/14/24/34/44



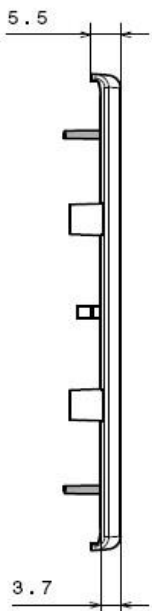
Supports enclipsables et juxtaposables en gris, livrés avec plaque finition en blanc.

Permet le montage sur goulotte équipé de couvercle 85mm ou 130mm d'appareillage 1/2/3/4 postes Programme Mosaic, Programme Céliane, Programme Plexo ou autre appareillage entraxe 60mm  
 Montage d'appareillage Mosaic possible sur couvercle 130mm avec 0 109 14/24/34/44 + support métallique d'entraxe 60 mm type référence 0 802 51.  
 Montage en position vertical possible avec 0 109 13 et 0 109 14.  
 Utilisation des supports Universel en fonction des couvercles de la goulotte :

|           | Support 1 poste | Support 2 postes | Support 3 postes | Support 4 postes |
|-----------|-----------------|------------------|------------------|------------------|
| CV 85 mm  | 0 109 13        | 0 109 23         | 0 109 33         | 0 109 43         |
| CV 130 mm | 0 109 14        | 0 109 24         | 0 109 34         | 0 109 44         |

Cotes d'encombrement :

Epaisseur plaque

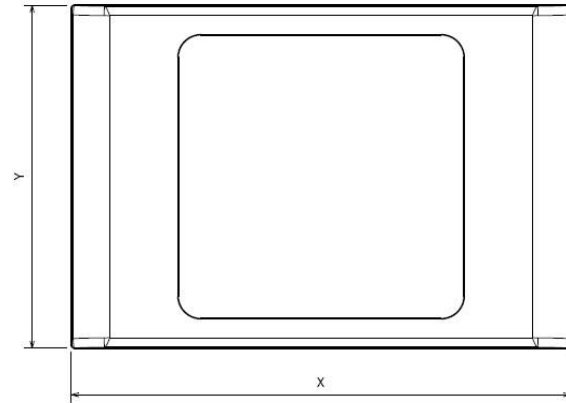


## 3. LES SUPPORTS D'APPAREILLAGE (suite)

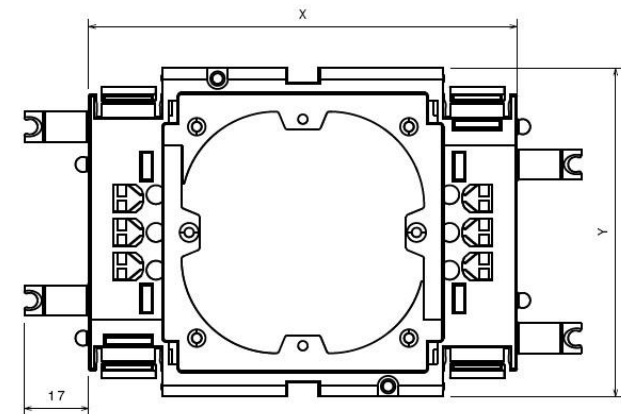
### 3.2 Supports Universel Réf. 0 109 13/23/33/43/14/24/34/44

Cotes d'encombrement

Plaque :



Support :



Pour couvercle 85mm.

Y(mm)= les plaques largeur 90mm, les supports largeur 87mm.

|       | Support 1 poste<br>0 109 13 | Support 2 postes<br>0 109 23 | Support 3 postes<br>0 109 33 | Support 4 postes<br>0 109 43 |
|-------|-----------------------------|------------------------------|------------------------------|------------------------------|
| X(mm) | 130                         | 201                          | 272                          | 343                          |
| Y(mm) | 113                         | 184                          | 255                          | 326                          |

Pour couvercle 130mm.

Y(mm)= les plaques largeur 135mm, les supports largeur 132mm.

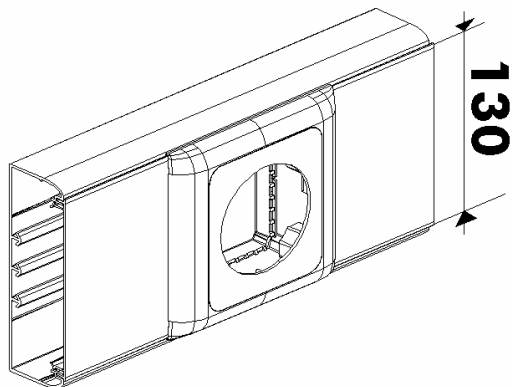
|       | Support 1 poste<br>0 109 14 | Support 2 postes<br>0 109 24 | Support 3 postes<br>0 109 34 | Support 4 postes<br>0 109 44 |
|-------|-----------------------------|------------------------------|------------------------------|------------------------------|
| X(mm) | 130                         | 201                          | 272                          | 343                          |
| Y(mm) | 113                         | 184                          | 255                          | 326                          |

# Goulottes DLP PVC et accessoires.

Référence(s) : 0 104 01/02/11/12/14/21 à 24/27/28/32/33/52/53/59/61 à 65/67/69/70/72/73/75/76, 0 105 20 à 22/24/26/80/82/83/84, 0 106 01 à 03/05 à 07/19/21 à 23/35/36/38/39/50/58/81/82/86 à 90/91/92/95/96/98/99, 0 107 00 à 03/05 à 08/10/11/20/22/31 à 33/35 à 40/42/43/61/63 à 65/67/70 à 74/80 à 86/89/90/92/93/95/96/98, 0 108 00 à 02/04/06, 0 109 00/05/13/14/17/23/24/25/27/33/34/35/43/44/52/54/56/58/65/85/92/94/96/98, 0 306 98, 0 308 81/97/99, 0 309 49

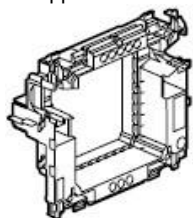
## 3. LES SUPPORTS D'APPAREILLAGE (suite)

### 3.3 Support pour prise Hypra réf. 0 109 00



Support enclipsable livré avec :

1 Support industriel couvercle 130mm en gris.



1 plaque industriel en blanc.



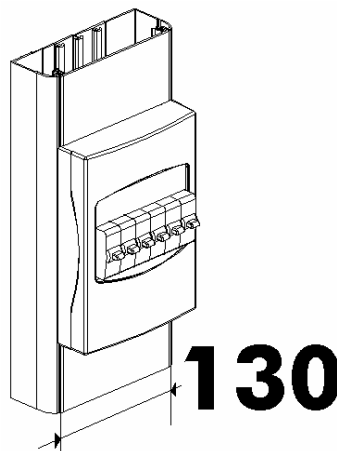
(1 plaque A diamètre 54mm/1 plaque B diamètre 63mm et 1 plaque C diamètre 78mm)  
4 vis TC diamètre 4x20mm  
8 vis CS 3x19mm

Permet :

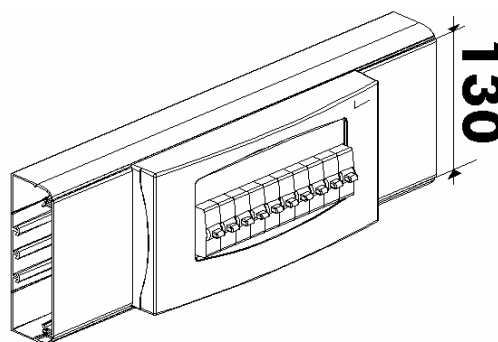
- le montage sur la goulotte (équipé de couvercle 130mm) des prises industrielles plastique P17 en position horizontale ou verticale (voir côtes d'encombrement des prises dans le catalogue)
- le montage des prises Plexo encastré et Sagane Plexo.
- le montage des prises Plexo 20A/32A IP 44 IK 08.

## 3. LES SUPPORTS D'APPAREILLAGE (suite)

### 3.4 Support Lexic Legrand réf. 0 109 05/25/35/65/85.



Montage sur goulotte en vertical pour 0 109 25, 0 109 35 et 0 109 65.



Montage sur goulotte en horizontal pour 0 109 05, 0 109 85.  
Montage sur goulotte en vertical pour 0 109 25, 0 109 35 et 0 109 65

Supports enclipsables et juxtaposables en gris, livrés avec plaque finition en blanc.

Permet le montage sur goulotte équipé de couvercle 65/85 et 130mm de disjoncteur Lexic 2/3/6/8/0 10 modules.

| couvercle | Supp 10 mod. | Supp 2 mod. | Supp 3 mod. | Supp 6 mod. | Supp 8 mod. |
|-----------|--------------|-------------|-------------|-------------|-------------|
| 65 mm     | -            | 0 109 25    | -           | -           | -           |
| 85mm      | -            | -           | 0 109 35    | -           | -           |
| 130mm     | 0 109 05     | -           | -           | 0 109 65    | 0 109 85    |

Cotes d'encombrement :

H = 35.5mm pour la hauteur des plaques  
Y = les plaques largeur 131mm

|               | 10 mod.<br>CV 130<br>0 109 05 | 2 mod.<br>CV 65<br>0 109 25 | 3 mod.<br>CV 85<br>0 109 35 | 6 mod.<br>CV 130<br>0 109 65 | 8 mod.<br>CV 130<br>0 109 85 |
|---------------|-------------------------------|-----------------------------|-----------------------------|------------------------------|------------------------------|
| support X(mm) | 264                           | 175                         | 175                         | 175                          | 228                          |
| plaque X(mm)  | 274                           | 185                         | 185                         | 185                          | 238                          |

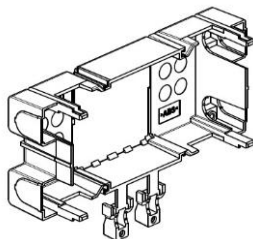
# Goulottes DLP PVC et accessoires.

Référence(s) : 0 104 01/02/11/12/14/21 à 24/27/28/32/33/52/53/59/61 à 65/67/69/70/72/73/75/76, 0 105 20 à 22/24/26/80/82/83/84, 0 106 01 à 03/05 à 07/19/21 à 23/35/36/38/39/50/58/81/82/86 à 90/91/92/95/96/98/99, 0 107 00 à 03/05 à 08/10/11/20/22/31 à 33/35 à 40/42/43/61/63 à 65/67/70 à 74/80 à 86/89/90/92/93/95/96/98, 0 108 00 à 02/04/06, 0 109 00/05/13/14/17/23/24/25/27/33/34/35/43/44/52/54/56/58/65/85/92/94/96/98, 0 306 98, 0 308 81/97/99, 0 309 49

## 3. LES SUPPORTS D'APPAREILLAGE (suite)

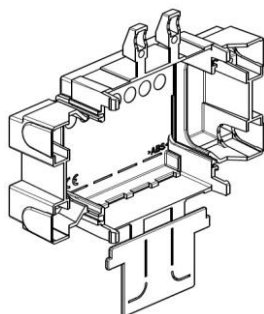
### 3.5 Boitier d'isolation réf 0 109 27

Boitier d'isolation pour les supports 2 modules, assemblable pour les supports 4, 6 et 8 modules (permet l'isolation du mécanisme dans la goulotte)



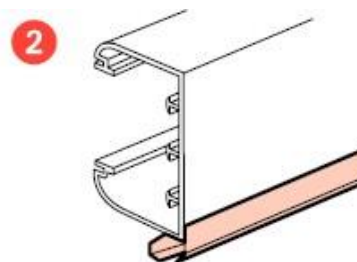
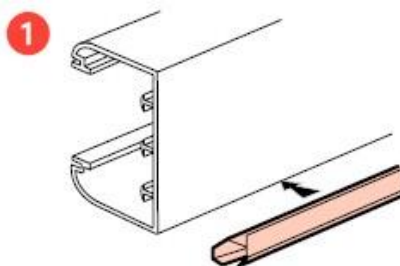
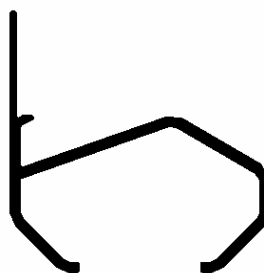
### 3.6 Boitier d'isolation réf 0 109 17

Boitier d'isolation 1 poste, assemblable pour les supports 2, 3 et 4 postes (permet l'isolation du mécanisme dans la goulotte)



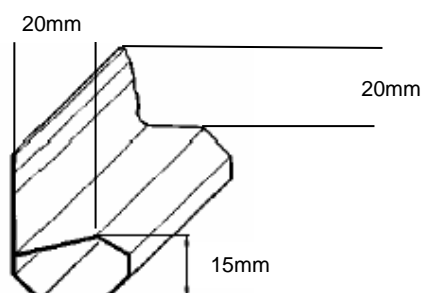
## 4. ACCESSOIRES COMPLEMENTAIRES.

### 4.1 Réhausse réf 0 105 80



Présentée en longueur de 2m, en gris anthracite. Permet d'utiliser le profilé en plinthe

Cotes d'encombrement.



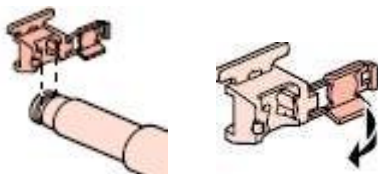
# Goulottes DLP PVC et accessoires.

Référence(s) : 0 104 01/02/11/12/14/21 à 24/27/28/32/33/52/53/59/61 à 65/67/69/70/72/73/75/76, 0 105 20 à 22/24/26/80/82/83/84, 0 106 01 à 03/05 à 07/19/21 à 23/35/36/38/39/50/58/81/82/86 à 90/91/92/95/96/98/99, 0 107 00 à 03/05 à 08/10/11/20/22/31 à 33/35 à 40/42/43/61/63 à 65/67/70 à 74/80 à 86/89/90/92/93/95/96/98, 0 108 00 à 02/04/06, 0 109 00/05/13/14/17/23/24/25/27/33/34/35/43/44/52/54/56/58/65/85/92/94/96/98, 0 306 98, 0 308 81/97/99, 0 309 49

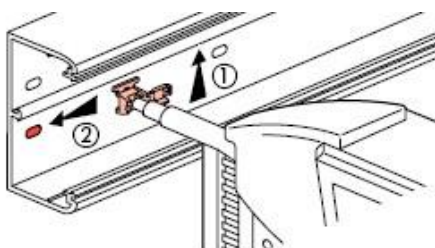
## 4. ACCESSOIRES COMPLEMENTAIRES (suite).

### 4.2 Embout Spit réf. 0 106 95

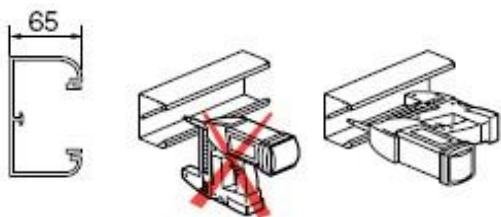
Permet la fixation rapide des profilés avec le Spit Pulsa 700 (utiliser les pointes Spit de 20mm)  
L'adaptateur possède un volet permettant de cacher le clou après fixation.  
Se fixe directement sur le nez du Spit Pulsa 700.



Pour un centrage parfait de la pointe, faire glisser l'adaptateur vers la pastille jusqu'au blocage. Il suffit d'enclencher et de tirer



Attention pour fixation en hauteur 65mm, il faut incliner l'appareil.



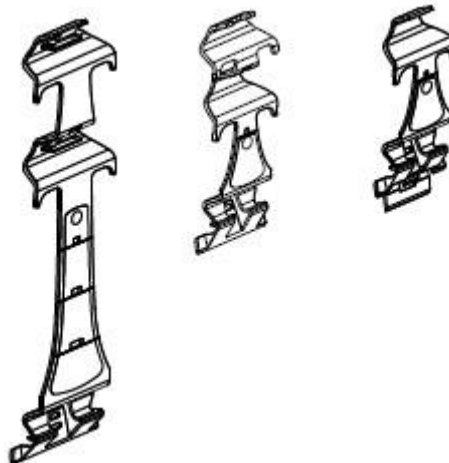
## 4. ACCESSOIRES COMPLEMENTAIRES (suite).

### 4.3 Agrafes réf. 0 106 81/82/86

Réf 0 106 86

Réf 0 106 82

Réf 0 106 81



Permet :

- la tenue des câbles à l'intérieur de la goulotte
- Montage de l'agrafe par clipsage à l'intérieur du corps de la goulotte.

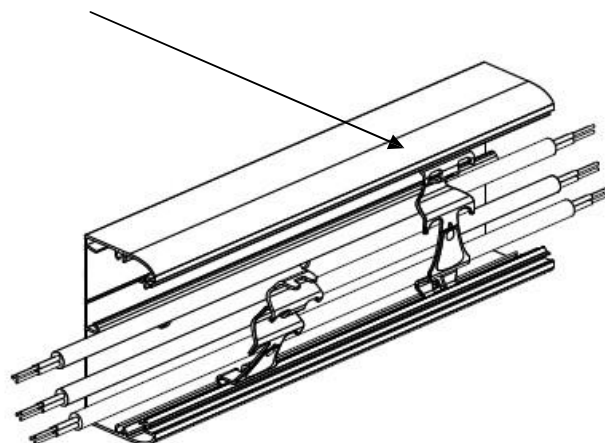
| Références | Couvercle  |
|------------|------------|
| 0 106 81   | 65mm       |
| 0 106 82   | 40/65/85mm |
| 0 106 86   | 130/180mm  |

Coloris gris.

Attention à l'utilisation de la réf 0 106 81 :

Elle se monte dans les compartiments pour goulotte utilisant des couvercles 65mm, mais elle est aussi spécifique à la goulotte réf 0 104 24 (il n'est pas possible de couper l'agrafe réf 0 106 82 en position couvercle 65mm et de la monter dans celle-ci)

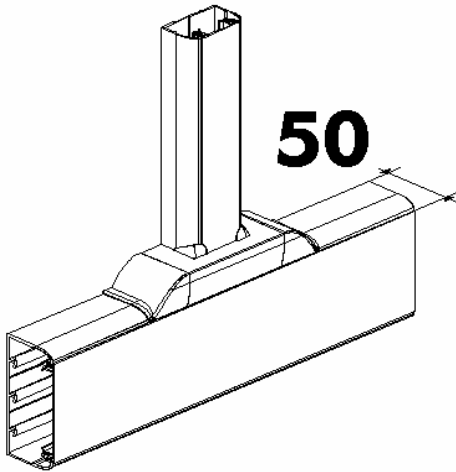
L'agrafe maintient les câbles dans la goulotte en fin d'installation



L'agrafe se clip sur la goulotte permettant la retenue des câbles en cours d'installation

**4. ACCESSOIRES COMPLEMENTAIRES (suite).**

**4.4 Dérivations planes réf. 0 107 31/32/33**

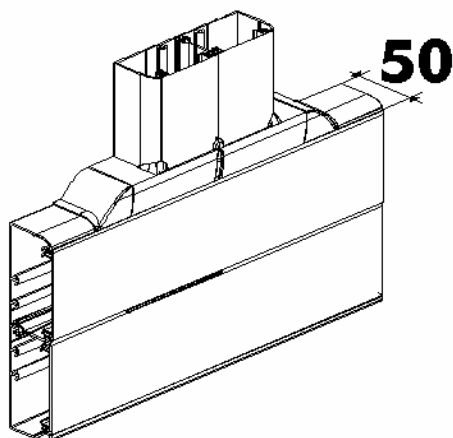


Permet la jonction en T de deux goulottes.  
 Respect de l'indice de protection.  
 Améliore l'esthétique (recouvrement de la coupe)  
 Montage sur le corps de la goulotte par clipsage  
 Coloris blanc

- 0 107 31 : Permet la dérivation à partir d'un profilé H 35mm vers un profilé aux dimensions inférieures à 35x105
- 0 107 32 : Permet la dérivation à partir d'un profilé H 50mm vers un profilé aux dimensions inférieures à 50x105
- 0 107 33 : Permet la dérivation à partir d'un profilé H 65mm vers un profilé aux dimensions inférieures à 65x105

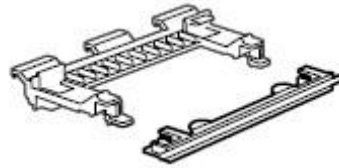
Pour 0 107 32/33 et pour dériver vers un profilé de largeur supérieur à 105, utiliser :

- 2 dérivations de corps (ex : pour dériver d'une goulotte 150x50 vers la même goulotte 150x50, utiliser 2 x 0 107 32)
- 3 dérivations de corps (ex : pour dériver d'une goulotte 220x65 vers la même goulotte 220x65, utiliser 3 x 0 107 33)



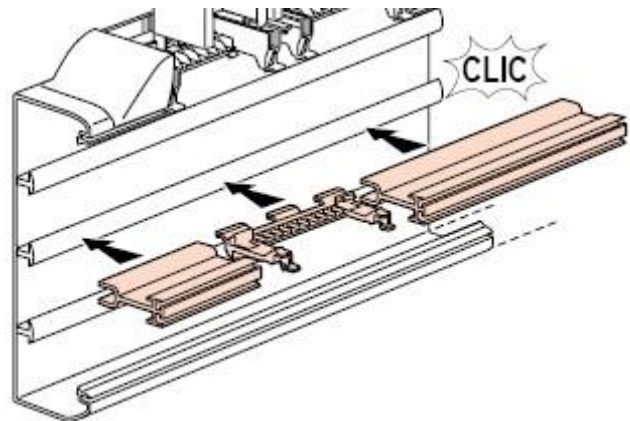
**4. ACCESSOIRES COMPLEMENTAIRES (suite).**

**4.5 Compléments de dérivation réf. 0 107 42/43**



Permettent la dérivation des câbles depuis le compartiment du bas.

- 0 10742 pour goulotte profondeur 50mm.
- 0 10743 pour goulotte profondeur 65mm.



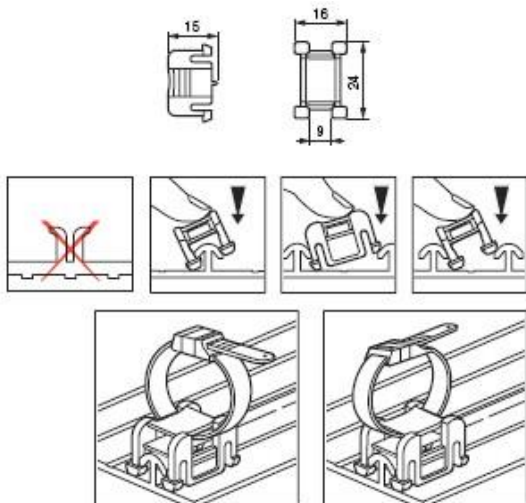
Se fixe directement dans le fond de la goulotte (sur le « Té ») entre deux morceaux de cloison de fractionnement

# Goulottes DLP PVC et accessoires.

Référence(s) : 0 104 01/02/11/12/14/21 à 24/27/28/32/33/52/53/59/61 à 65/67/69/70/72/73/75/76, 0 105 20 à 22/24/26/80/82/83/84, 0 106 01 à 03/05 à 07/19/21 à 23/35/36/38/39/50/58/81/82/86 à 90/91/92/95/96/98/99, 0 107 00 à 03/05 à 08/10/11/20/22/31 à 33/35 à 40/42/43/61/63 à 65/67/70 à 74/80 à 86/89/90/92/93/95/96/98, 0 108 00 à 02/04/06, 0 109 0/05/13/14/17/23/24/25/27/33/34/35/43/44/52/54/56/58/65/85/92/94/96/98, 0 306 98, 0 308 81/97/99, 0 309 49

## 4. ACCESSOIRES COMPLEMENTAIRES (suite).

### 4.6 Embase pour collier réf 0 308 81

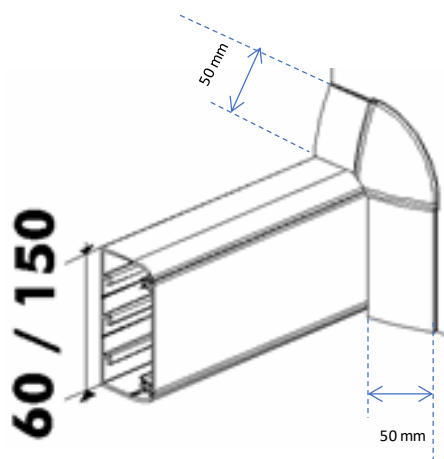


Pour plus d'information concernant la référence 0 308 81, voir fiche technique N° F00139FR/0 10

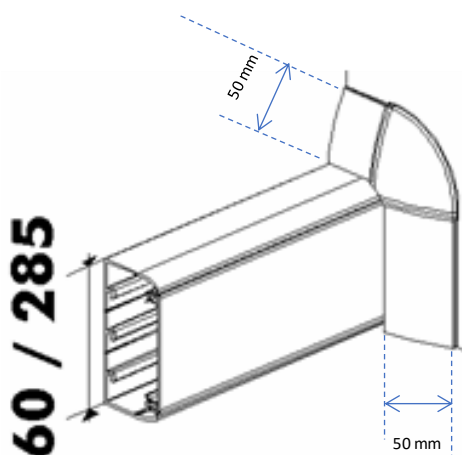
## 4. ACCESSOIRES COMPLEMENTAIRES (suite).

### 4.7 Traversée de paroi réf.0 106 98/99

Réf. 0 106 98 pour goulotte 80 à 150 mm de largeur



Ref.0 106 99 pour goulotte 195 à 220mm de largeur.



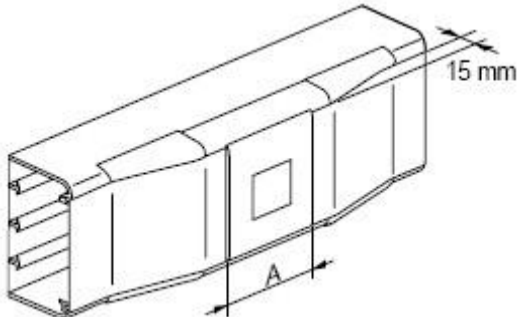
Assure la finition entre la goulotte et le mur en cas de traversée de paroi.  
Améliore l'esthétique (recouvrement de la coupe)  
Montage sur le corps de la goulotte par clipsage  
Coloris blanc.

# Goulottes DLP PVC et accessoires.

Référence(s) : 0 104 01/02/11/12/14/21 à 24/27/28/32/33/52/53/59/61 à 65/67/69/70/72/73/75/76, 0 105 20 à 22/24/26/80/82/83/84, 0 106 01 à 03/05 à 07/19/21 à 23/35/36/38/39/50/58/81/82/86 à 90/91/92/95/96/98/99, 0 107 00 à 03/05 à 08/10/11/20/22/31 à 33/35 à 40/42/43/61/63 à 65/67/70 à 74/80 à 86/89/90/92/93/95/96/98, 0 108 00 à 02/04/06, 0 109 00/05/13/14/17/23/24/25/27/33/34/35/43/44/52/54/56/58/65/85/92/94/96/98, 0 306 98, 0 308 81/97/99, 0 309 49

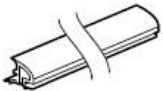
## 4. ACCESSOIRES COMPLEMENTAIRES (suite).

### 4.8 Changement de capacité réf. 0 106 87/88/89

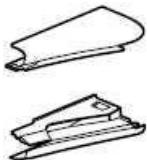


Permet d'augmenter de 15mm la hauteur d'un profilé pour conserver l'espace de câblage lors d'une dérivation plane ou lors de la pose d'un support appareillage.  
 Accessoire de changement de capacité : encore plus de flexibilité.  
 Respect de l'indice de protection.  
 Améliore l'esthétique (recouvrement de la coupe)  
 Montage sur le corps de la goulotte par clipsage  
 Coloris blanc

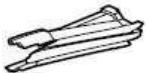
0 106 87 : Réhausse, longueur 57cm.



0 106 88 : Jeu de 4 accessoires de changement de hauteur du corps



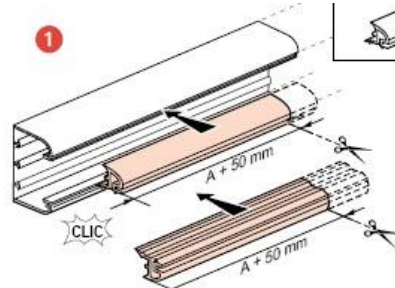
0 106 89 : Jeu de 2 accessoires de changement de hauteur de cloison (à utiliser seulement dans goulotte à plusieurs compartiments)



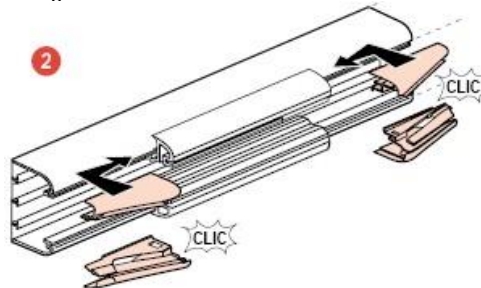
## 4. ACCESSOIRES COMPLEMENTAIRES (suite).

### 4.9 Changement de capacité réf. 0 106 87/88/89 (suite)

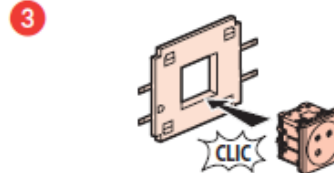
1- fixer les réhausse sur le profilé



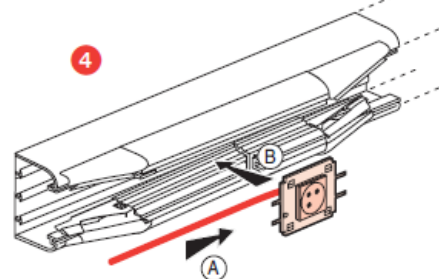
2- mettre en place en bout de réhausse les accessoires de changement de hauteur



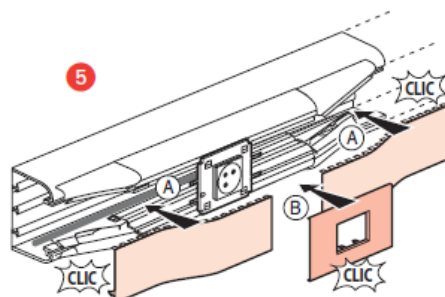
3-clipper le méca dans le support



4-câbler la 2P+T et poser l'ensemble dans la goulotte



5- clipper les couvercles et la plaque de finition du support d'appareillage



# Goulottes DLP PVC et accessoires.

Référence(s) : 0 104 01/02/11/12/14/21 à 24/27/28/32/33/52/53/59/61 à 65/67/69/70/72/73/75/76, 0 105 20 à 22/24/26/80/82/83/84, 0 106 01 à 03/05 à 07/19/21 à 23/35/36/38/39/50/58/81/82/86 à 90/91/92/95/96/98/99, 0 107 00 à 03/05 à 08/10/11/20/22/31 à 33/35 à 40/42/43/61/63 à 65/67/70 à 74/80 à 86/89/90/92/93/95/96/98, 0 108 00 à 02/04/06, 0 109 00/05/13/14/17/23/24/25/27/33/34/35/43/44/52/54/56/58/65/85/92/94/96/98, 0 306 98, 0 308 81/97/99, 0 309 49

## 4. ACCESSOIRES COMPLEMENTAIRES (suite).

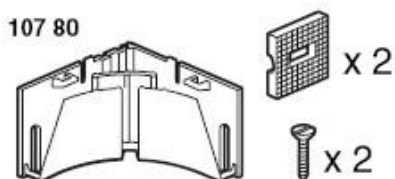
4.0 10 Pour câblage VDI réf. 0 107 80/81/82/83

Viennent en complément de l'élément de cheminement standard. Se fixent dans toute goulotte évolutive (à l'exception de la 35x80 dans laquelle on ne peut fixer l'accessoire et dans les compartiments utilisant un couvercle 40)

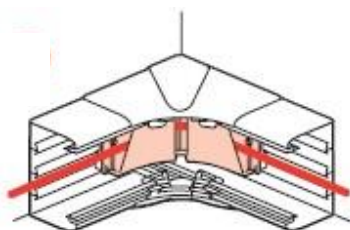
Encombrement des accessoires VDI

| Références | Section mm <sup>2</sup> | Diamètre maxi |
|------------|-------------------------|---------------|
| 0 107 80   | 580                     | 17            |
| 0 107 81   | 580                     | 17            |
| 0 107 82   | 1120                    | 3x17          |
| 0 107 83   | 490                     | 2x13.5        |

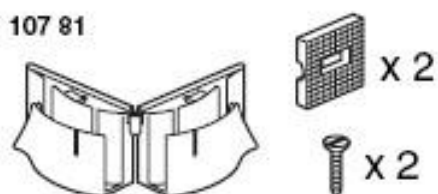
0 10780 : Accessoire pour angle intérieur



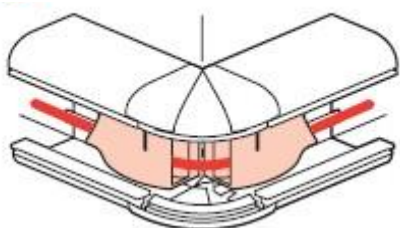
Livré avec supports pour fixation dans le fond de la goulotte (sur le « Té ») et 2 vis



0 107 81 : Accessoire pour angle extérieur



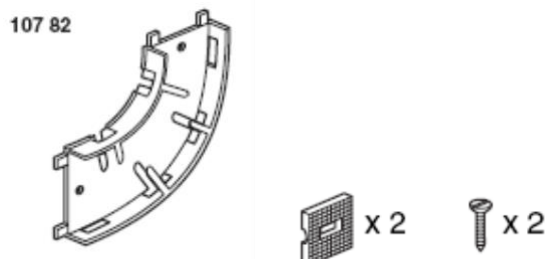
Livré avec 2 supports pour fixation dans le fond de la goulotte (sur le « Té ») et 2 vis



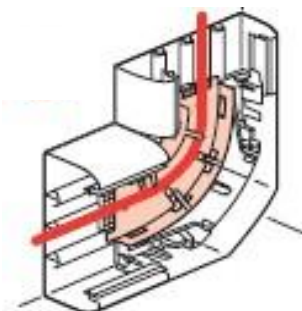
## 4. ACCESSOIRES COMPLEMENTAIRES (suite).

4.11 Pour câblage VDI réf. 0 107 80/81/82/83 (suite)

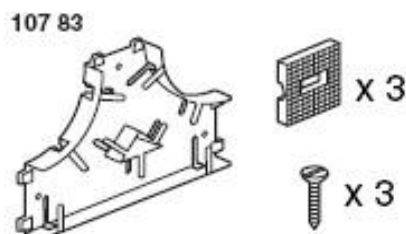
0 107 82 : Accessoire pour angle pl



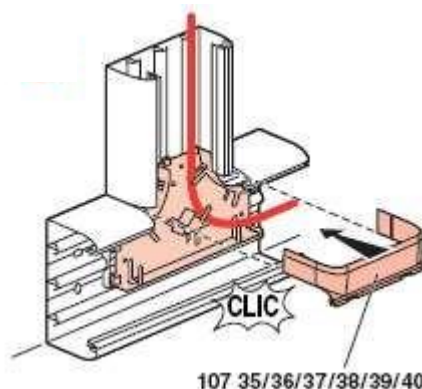
Livré avec 2 supports pour fixation dans le fond de la goulotte (sur le « Té ») et 2 vis



0 107 83 : Accessoire pour dérivation plane



Livré avec 3 supports pour fixation dans le fond de la goulotte (sur le « Té ») et 3 vis



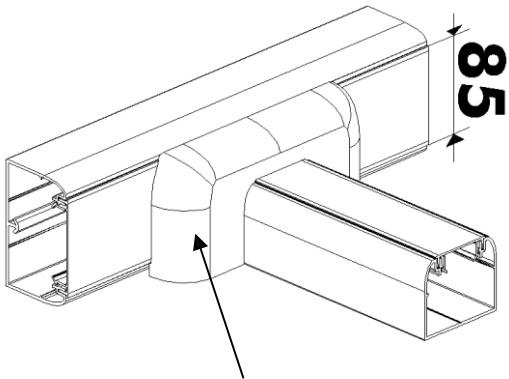


# Goulottes DLP PVC et accessoires.

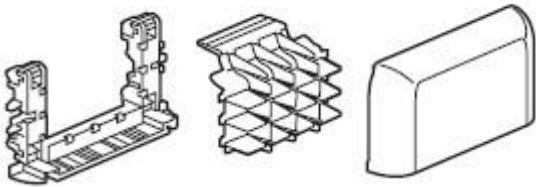
Référence(s) : 0 104 01/02/11/12/14/21 à 24/27/28/32/33/52/53/59/61 à 65/67/69/70/72/73/75/76, 0 105 20 à 22/24/26/80/82/83/84, 0 106 01 à 03/05 à 07/19/21 à 23/35/36/38/39/50/58/81/82/86 à 90/91/92/95/96/98/99, 0 107 00 à 03/05 à 08/10/11/20/22/31 à 33/35 à 40/42/43/61/63 à 65/67/70 à 74/80 à 86/89/90/92/93/95/96/98, 0 108 00 à 02/04/06, 0 109 00/05/13/14/17/23/24/25/27/33/34/35/43/44/52/54/56/58/65/85/92/94/96/98, 0 306 98, 0 308 81/97/99, 0 309 49

## 4. ACCESSOIRES COMPLEMENTAIRES (suite).

4.12 Dérivations vers changement de plan réf :  
0 107 70/71/72/73/74



0 107 70/71/72/73/74

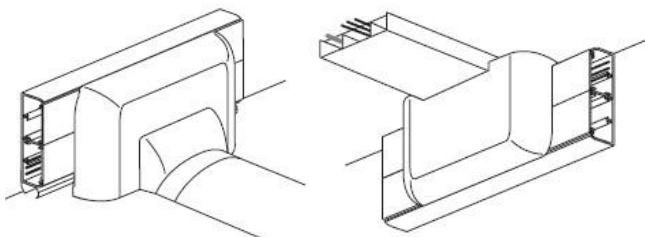


Permet de dériver du mur au plafond pour alimenter un luminaire par exemple.  
Respect de l'indice de protection.  
Améliore l'esthétique (recouvrement de la coupe)  
Montage sur le corps de la goulotte par clipsage  
Coloris blanc

Tableau des dérivations vers changement de plan utilisable avec :

| Références | Utilisable pour        |
|------------|------------------------|
| 0 107 70   | Couvercle 40mm         |
| 0 107 71   | Couvercle 65mm         |
| 0 107 72   | Couvercle 85mm         |
| 0 107 73   | Goulotte réf. 0 104 24 |
| 0 107 74   | Couvercle 130mm        |

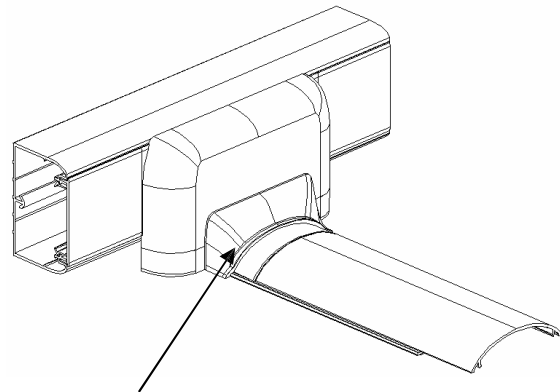
Montage au sol en dérivation à partir d'une goulotte DLP vers un passage de plancher



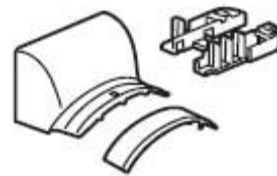
Montage au plafond en dérivation à partir d'une goulotte DLP vers une moulure

## 4. ACCESSOIRES COMPLEMENTAIRES (suite).

4.13 Dérivations vers passage de plancher réf. 0 106 90



0 106 90



Permet de dériver sur un passage de plancher réf. 0 328 00. Respect de l'indice de protection.  
Améliore l'esthétique (recouvrement de la coupe)  
Montage sur le corps de la goulotte par clipsage  
Coloris blanc

Tableau des dérivations vers passage de plancher utilisable avec :  
(dois s'associer avec la réf. 0 10690 : DLP complément passage de plancher blanc)

| Références             | Utilisable pour |
|------------------------|-----------------|
| 0 107 70 + 0 106 90    | Couvercle 40mm  |
| 0 107 71/73 + 0 106 90 | Couvercle 65mm  |
| 0 107 72 + 0 106 90    | Couvercle 85mm  |
| 0 107 74 + 0 106 90    | Couvercle 130mm |

Pas de dérivation vers passage de sol utilisable pour la référence 0 104 24 (goulotte 105x50 couvercle 65mm)


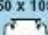
# Goulottes DLP PVC et accessoires.

Référence(s) : 0 104 01/02/11/12/14/21 à 24/27/28/32/33/52/53/59/61 à 65/67/69/70/72/73/75/76, 0 105 20 à 22/24/26/80/82/83/84, 0 106 01 à 03/05 à 07/19/21 à 23/35/36/38/39/50/58/81/82/86 à 90/91/92/95/96/98/99, 0 107 00 à 03/05 à 08/10/11/20/22/31 à 33/35 à 40/42/43/61/63 à 65/67/70 à 74/80 à 86/89/90/92/93/95/96/98, 0 108 00 à 02/04/06, 0 109 00/05/13/14/17/23/24/25/27/33/34/35/43/44/52/54/56/58/65/85/92/94/96/98, 0 306 98, 0 308 81/97/99, 0 309 49

## 5. CARACTERISTIQUES TECHNIQUES.

Capacité de câblage :

### ■ Goulottes pour montage d'appareillage couvercle 65 mm


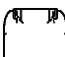
| Dimensions   | Nombre de compartiments | Larg. couvercle | Section (en mm <sup>2</sup> ) | Capacité            | Ø maxi | Capacité maximum de conducteurs (pour un type de conducteur donné) |                     |                   |                   |                         |                         |                   |
|--|-------------------------|-----------------|-------------------------------|---------------------|--------|--|---------------------|-------------------|-------------------|-------------------------|-------------------------|-------------------|
|  |                         |                 |                               |                     |        | 1,5 mm <sup>2</sup>  | 2,5 mm <sup>2</sup> | 4 mm <sup>2</sup> | 6 mm <sup>2</sup> | 3 x 1,5 mm <sup>2</sup> | 3 x 2,5 mm <sup>2</sup> | UTP et FTP Cat. 6 |
| 35 x 80<br><br>Réf. 104 61    | 1 compartiment          | CV 65           | 2240                          | Maxi                | 33     | 135  | 100                 | 88                | 65                | 19                      | 14                      | 44                |
|  |                         |                 | 690                           | Avec support Mosaic | 2 x 14 | 41   | 31                  | 27                | 20                | 6                       | 4                       | 13                |
|  |                         |                 | 1030                          | Avec support Lexic  | 2 x 16 | 62   | 46                  | 40                | 30                | 9                       | 6                       | 20                |
| 50 x 80<br><br>Réf. 104 62    | 1 compartiment          | CV 65           | 3340                          | Maxi                | 39     | 202  | 150                 | 131               | 97                | 29                      | 21                      | 66                |
|  |                         |                 | 1790                          | Avec support Mosaic | 2 x 18 | 106  | 80                  | 70                | 52                | 15                      | 11                      | 35                |
|  |                         |                 | 2130                          | Avec support Lexic  | 2 x 24 | 129  | 95                  | 84                | 62                | 18                      | 13                      | 42                |
| 50 x 105<br><br>Réf. 104 24   | 1 compartiment          | CV 65           | 4380                          | Maxi                | 2 x 36 | 285  | 196                 | 172               | 127               | 38                      | 28                      | 87                |
|  |                         |                 | 2830                          | Avec support Mosaic | 2 x 26 | 171  | 127                 | 111               | 82                | 25                      | 18                      | 56                |
|  |                         |                 | 3170                          | Avec support Lexic  | 2 x 30 | 192  | 142                 | 125               | 92                | 28                      | 20                      | 63                |
| 50 x 150<br><br>Réf. 104 27   | 2 compartiments         | CV 65           | 3060                          | Maxi                | 42     | 185  | 137                 | 120               | 89                | 27                      | 20                      | 61                |
|  |                         |                 | 1510                          | Avec support Mosaic | 16     | 91   | 67                  | 59                | 43                | 13                      | 9                       | 30                |
|  |                         |                 | 1850                          | Avec support Lexic  | 24     | 112  | 83                  | 73                | 53                | 16                      | 12                      | 36                |
|  |                         | CV 65           | 3060                          | Maxi                | 42     | 185  | 137                 | 120               | 89                | 27                      | 20                      | 61                |
|  |                         |                 | 1510                          | Avec support Mosaic | 16     | 91   | 67                  | 59                | 43                | 13                      | 9                       | 30                |
|  |                         |                 | 1850                          | Avec support Lexic  | 24     | 112  | 83                  | 73                | 53                | 16                      | 12                      | 36                |
| 50 x 170<br><br>Réf. 104 67 | 3 compartiments         | CV 40 côté      | 2050                          | Maxi                | 28     | 124  | 92                  | 80                | 59                | 18                      | 13                      | 40                |
|  |                         |                 | 1530                          | Avec support Mosaic | 24     | 92   | 68                  | 60                | 44                | 13                      | 10                      | 30                |
|  |                         | CV 65 centre    | 2770                          | Maxi                | 42     | 167  | 124                 | 109               | 80                | 24                      | 18                      | 55                |
|  |                         |                 | 1220                          | Avec support Mosaic | 14     | 73   | 54                  | 48                | 35                | 10                      | 7                       | 24                |
|  |                         | CV 40 côté      | 2050                          | Maxi                | 28     | 124  | 92                  | 80                | 59                | 18                      | 13                      | 40                |
|  |                         |                 | 1530                          | Avec support Mosaic | 24     | 92   | 68                  | 60                | 44                | 13                      | 10                      | 30                |
| 50 x 220<br><br>Réf. 104 28 | 3 compartiments         | CV 65 côté      | 3060                          | Maxi                | 42     | 185  | 137                 | 120               | 89                | 27                      | 20                      | 61                |
|  |                         |                 | 1510                          | Avec support Mosaic | 16     | 91   | 67                  | 59                | 43                | 13                      | 9                       | 30                |
|  |                         |                 | 1850                          | Avec support Lexic  | 24     | 112  | 83                  | 73                | 53                | 16                      | 12                      | 36                |
|  |                         | CV 65 centre    | 2770                          | Maxi                | 42     | 167  | 124                 | 109               | 80                | 24                      | 18                      | 55                |
|  |                         |                 | 1220                          | Avec support Mosaic | 14     | 73   | 54                  | 48                | 35                | 10                      | 7                       | 24                |
|  |                         |                 | 1560                          | Avec support Lexic  | 3 x 16 | 94   | 70                  | 61                | 45                | 13                      | 10                      | 31                |
|  |                         | CV 65 côté      | 3060                          | Maxi                | 42     | 185  | 137                 | 120               | 89                | 27                      | 20                      | 61                |
|  |                         |                 | 1510                          | Avec support Mosaic | 16     | 91   | 67                  | 59                | 43                | 13                      | 9                       | 30                |
|  |                         |                 | 1850                          | Avec support Lexic  | 24     | 112  | 83                  | 73                | 53                | 16                      | 12                      | 36                |

# Goulottes DLP PVC et accessoires.



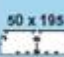
Référence(s) : 0 104 01/02/11/12/14/21 à 24/27/28/32/33/52/53/59/61 à 65/67/69/70/72/73/75/76, 0 105 20 à 22/24/26/80/82/83/84, 0 106 01 à 03/05 à 07/19/21 à 23/35/36/38/39/50/58/81/82/86 à 90/91/92/95/96/98/99, 0 107 00 à 03/05 à 08/10/11/20/22/31 à 33/35 à 40/42/43/61/63 à 65/67/70 à 74/80 à 86/89/90/92/93/95/96/98, 0 108 00 à 02/04/06, 0 109 00/05/13/14/17/23/24/25/27/33/34/35/43/44/52/54/56/58/65/85/92/94/96/98, 0 306 98, 0 308 81/97/99, 0 309 49

## 5. CARACTERISTIQUES TECHNIQUES (suite)


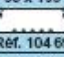

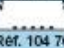
### Capacité de câblage (suite)

| Dimensions   | Nombre de compartiments | larg CV | Section | Capacité                | Diamètre maxi | 1,5 mm <sup>2</sup> | 2,5 mm <sup>2</sup> | 4 mm <sup>2</sup> | 6 mm <sup>2</sup> | 3x1,5 mm <sup>2</sup> | 3x2,5 mm <sup>2</sup> | UTP & FTP CAT.6 |   |
|--|-------------------------|---------|---------|-------------------------|---------------|---------------------|---------------------|-------------------|-------------------|-----------------------|-----------------------|-----------------|---|
| 35x60<br> | 1 comp.                 | CV40    | 1520    | Maxi                    | 25            | 92                  | 68                  | 59                | 44                | 13                    | 9                     | 30              |   |
|  |                         |         | 1000    | avec Supports Mosaic    | 2 x 17        | 60                  | 44                  | 39                | 29                | 8                     | 6                     | 19              |   |
|  |                         |         |         | avec Supports universel |               | 0                   | 0                   | 0                 | 0                 | 0                     | 0                     | 0               | 0 |
|  |                         |         |         | avec Supports LEXIC     |               | 0                   | 0                   | 0                 | 0                 | 0                     | 0                     | 0               | 0 |
|  |                         |         |         | avec Supports Hypra     |               | 0                   | 0                   | 0                 | 0                 | 0                     | 0                     | 0               | 0 |
| 50x60<br> | 1 comp.                 | CV40    | 2340    | Maxi                    | 28            | 141                 | 105                 | 92                | 68                | 20                    | 15                    | 46              |   |
|  |                         |         | 1820    | avec Supports Mosaic    | 2x24          | 110                 | 81                  | 71                | 53                | 16                    | 11                    | 36              |   |
|  |                         |         |         | avec Supports universel |               | 0                   | 0                   | 0                 | 0                 | 0                     | 0                     | 0               |   |
|  |                         |         |         | avec Supports LEXIC     |               | 0                   | 0                   | 0                 | 0                 | 0                     | 0                     | 0               |   |
|  |                         |         |         | avec Supports Hypra     |               | 0                   | 0                   | 0                 | 0                 | 0                     | 0                     | 0               |   |

### ■ Goulottes pour montage d'appareillage couvercle 85 mm

| Dimensions   | Nombre de compartiments | Larg. couvercle | Section (en mm <sup>2</sup> ) | Capacité               | Ø maxi | Capacité maximum de conducteurs (pour un type de conducteur donné) |                     |                   |                   |                         |                         |                   |
|--|-------------------------|-----------------|-------------------------------|------------------------|--------|--|---------------------|-------------------|-------------------|-------------------------|-------------------------|-------------------|
|  |                         |                 |                               |                        |        | 1,5 mm <sup>2</sup>  | 2,5 mm <sup>2</sup> | 4 mm <sup>2</sup> | 6 mm <sup>2</sup> | 3 x 1,5 mm <sup>2</sup> | 3 x 2,5 mm <sup>2</sup> | UTP et FTP Cat. 6 |
| 35 x 105<br><br>Réf. 104 63 | 1 compartiment          | CV 85           | 2850                          | Maxi                   | 33     | 172  | 128                 | 112               | 83                | 25                      | 18                      | 56                |
|  |                         |                 | 820                           | Avec support Mosaic    | 2 x 16 | 49   | 36                  | 32                | 23                | 7                       | 5                       | 16                |
|  |                         |                 | 590                           | Avec support universel | 2 x 16 | 35   | 26                  | 23                | 17                | 5                       | 3                       | 11                |
|  |                         |                 | 980                           | Avec support Lexic     | 2 x 16 | 59   | 44                  | 38                | 28                | 8                       | 6                       | 19                |
| 80 x 105<br><br>Réf. 104 64 | 1 compartiment          | CV 85           | 4300                          | Maxi                   | 42     | 260  | 113                 | 169               | 125               | 38                      | 28                      | 85                |
|  |                         |                 | 2270                          | Avec support Mosaic    | 2 x 24 | 137  | 102                 | 89                | 66                | 20                      | 14                      | 45                |
|  |                         |                 | 1680                          | Avec support universel | 2 x 16 | 99   | 73                  | 64                | 47                | 14                      | 10                      | 32                |
|  |                         |                 | 2430                          | Avec support Lexic     | 2 x 21 | 147  | 109                 | 95                | 70                | 21                      | 15                      | 48                |
| 50 x 195<br><br>Réf. 104 70 | 2 compartiments         | CV 85           | 3940                          | Maxi                   | 42     | 238  | 177                 | 155               | 114               | 35                      | 25                      | 78                |
|  |                         |                 | 1910                          | Avec support Mosaic    | 26     | 115  | 85                  | 75                | 55                | 16                      | 12                      | 38                |
|  |                         |                 | 1280                          | Avec support universel | 18     | 77   | 57                  | 50                | 37                | 11                      | 8                       | 25                |
|  |                         |                 | 2070                          | Avec support Lexic     | 24     | 125  | 93                  | 81                | 60                | 18                      | 13                      | 41                |
|  | 2 compartiments         | CV 85           | 3940                          | Maxi                   | 42     | 238  | 177                 | 155               | 114               | 35                      | 25                      | 78                |
|  |                         |                 | 1910                          | Avec support Mosaic    | 26     | 115  | 85                  | 75                | 55                | 16                      | 12                      | 38                |
|  |                         |                 | 1280                          | Avec support universel | 18     | 77   | 57                  | 50                | 37                | 11                      | 8                       | 25                |
|  |                         |                 | 2070                          | Avec support Lexic     | 24     | 125  | 93                  | 81                | 60                | 18                      | 13                      | 41                |

### ■ Goulottes de distribution de câble

| Dimensions   | Nombre de compartiments | Larg. couvercle | Section (en mm <sup>2</sup> ) | Capacité               | Ø maxi | Capacité maximum de conducteurs (pour un type de conducteur donné) |                     |                   |                   |                         |                         |                   |
|--|-------------------------|-----------------|-------------------------------|------------------------|--------|--|---------------------|-------------------|-------------------|-------------------------|-------------------------|-------------------|
|  |                         |                 |                               |                        |        | 1,5 mm <sup>2</sup>  | 2,5 mm <sup>2</sup> | 4 mm <sup>2</sup> | 6 mm <sup>2</sup> | 3 x 1,5 mm <sup>2</sup> | 3 x 2,5 mm <sup>2</sup> | UTP et FTP Cat. 6 |
| 50 x 150<br><br>Réf. 104 65 | 1 compartiment          | CV 130          | 6440                          | Maxi                   | 2 x 42 | 390  | 289                 | 254               | 187               | 57                      | 42                      | 128               |
|  |                         |                 | 2360                          | Avec support universel | 2 x 30 | 143  | 106                 | 93                | 68                | 20                      | 15                      | 47                |
|  |                         |                 | 3200                          | Avec support Lexic     | 2 x 20 | 194  | 143                 | 126               | 93                | 28                      | 20                      | 63                |
|  |                         |                 | 2440                          | Avec support Hypra     | 2 x 25 | 147  | 109                 | 96                | 71                | 21                      | 15                      | 48                |
| 50 x 195<br><br>Réf. 104 69 | 1 compartiment          | CV 180          | 8460                          | Maxi                   | 3 x 42 | 513  | 380                 | 333               | 246               | 75                      | 55                      | 169               |
| 65 x 150<br><br>Réf. 104 75 | 1 compartiment          | CV 130          | 8200                          | Maxi                   | 2 x 55 | 497  | 368                 | 323               | 238               | 72                      | 53                      | 163               |
|  |                         |                 | 4120                          | Avec support universel | 2 x 40 | 249  | 185                 | 162               | 120               | 36                      | 27                      | 82                |
|  |                         |                 | 4960                          | Avec support Lexic     | 2 x 33 | 300  | 223                 | 195               | 144               | 44                      | 32                      | 99                |
|  |                         |                 | 4200                          | Avec support Hypra     | 2 x 28 | 254  | 188                 | 165               | 122               | 37                      | 27                      | 83                |
| 65 x 195<br><br>Réf. 104 76 | 1 compartiment          | CV 180          | 11240                         | Maxi                   | 3 x 54 | 681  | 505                 | 443               | 327               | 99                      | 73                      | 224               |

### Epaisseur des corps DLP PVC :

|              |                          |
|--------------|--------------------------|
| Cp60x35      | fond 1.6mm / côtés 1.6mm |
| Cp60x50      | fond 1.9mm / côtés 1.9mm |
| Cp80x35      | fond 1.6mm / côtés 1.6mm |
| Cp80x50      | fond 1.9mm / côtés 1.9mm |
| Cp105x35     | fond 1.6mm / côtés 1.6mm |
| Cp80x65      | fond 2.4mm / côtés 2.4mm |
| Cp105x50cv65 | fond 1.9mm / côtés 1.9mm |
| Cp105x50cv85 | fond 1.9mm / côtés 1.9mm |
| Cp105x65     | fond 2.4mm / côtés 2.4mm |
| Cp150x50     | fond 1.9mm / côtés 1.9mm |
| Cp170x50     | fond 1.9mm / côtés 1.9mm |
| Cp150x65     | fond 2.6mm / côtés 2.6mm |
| Cp195x50     | fond 1.9mm / côtés 1.9mm |
| Cp195x65     | fond 2.6mm / côtés 2.6mm |
| Cp220x50     | fond 1.9mm / côtés 1.9mm |
| Cp220x65     | fond 2.6mm / côtés 2.6mm |

# Goulottes DLP PVC et accessoires.

Référence(s) : 0 104 01/02/11/12/14/21 à 24/27/28/32/33/52/53/59/61 à 65/67/69/70/72/73/75/76, 0 105 20 à 22/24/26/80/82/83/84, 0 106 01 à 03/05 à 07/19/21 à 23/35/36/38/39/50/58/81/82/86 à 90/91/92/95/96/98/99, 0 107 00 à 03/05 à 08/10/11/20/22/31 à 33/35 à 40/42/43/61/63 à 65/67/70 à 74/80 à 86/89/90/92/93/95/96/98, 0 108 00 à 02/04/06, 0 109 00/05/13/14/17/23/24/25/27/33/34/35/43/44/52/54/56/58/65/85/92/94/96/98, 0 306 98, 0 308 81/97/99, 0 309 49

## 5. CARACTERISTIQUES TECHNIQUES (suite)

Classification des systèmes goulottes DLPe suivant EN 50085-2-1.

|  |   |
|--|---|
| 6.2 Résistance aux chocs pendant l'installation et l'usage | 2.0J  |
| 6.3 Température minimale de stockage et de transport       | - 25°C  |
| 6.3 Température minimale d'installation et d'usage         | - 5°C   |
| 6.3 Température maximale d'usage                           | + 60°C  |
| 6.4 Résistance à la propagation de la flamme               | Non propagateur   |
| 6.5 Continuité électrique                                  | Sans continuité   |
| 6.6 Caractère électriquement isolant                       | Electriquement isolant  |
| 6.7 Degré de protection de l'enveloppe                     | IP 40   |
| 6.9 Mode d'ouverture                                       | Avec un outil   |
| 6.0 101 Conditions d'installation                          | Saillie fixé au mur<br>Saillie fixé au plafond<br>Saillie fixé au mur et supporté par le sol (avec réf 0 10580) |
| 6.0 102 Fonctions procurées                                | Type 2 pour les goulottes de distribution<br>Type 3 pour les goulottes d'installation                           |
| Tension assignée   | 500 V   |
| Protection contre les chocs mécaniques                     | IK 07   |

Composition des systèmes goulottes DLPe suivant EN 50085-2-1.

### Composition et fonction procurées par les systèmes goulottes d'installation (1 système par ligne) / DLP Monobloc

| Taille   | Couvercle | Profilés | Joint de corps à éclisses <sup>(2)</sup> | Cloison de séparation <sup>(2)</sup> | Embout <sup>(2)</sup> | Angle Int. <sup>(1)</sup> | Angle ext. <sup>(1)</sup> | Angle plat <sup>(1)</sup> | Joint de couvercle <sup>(2)</sup> | Dérivation <sup>(1)</sup> | Supports d'appareillage | Section utile (mm <sup>2</sup> ) |
|----------|-----------|----------|--|--------------------------------------|-----------------------|---------------------------|---------------------------|---------------------------|-----------------------------------|---------------------------|-------------------------|----------------------------------|
| 35 x 80  | 1 x 65    | 104 61   | 106 91                                   | 105 84                               | 107 22                | 106 01                    | 106 21                    | 107 67                    | 108 01                            | 107 35                    | (3)                     | 2240                             |
| 35 x 105 | 1 x 85    | 104 63   | 106 91                                   | 105 82                               | 107 01                | 106 01                    | 106 21                    | 107 84                    | 108 02                            | 107 35/36                 | (4)                     | 2850                             |
| 50 x 80  | 1 x 65    | 104 62   | 106 91                                   | 105 82                               | 107 22                | 106 02                    | 106 22                    | 107 67                    | 108 01                            | 107 35                    | (3)                     | 3340                             |
| 50 x 105 | 1 x 65    | 104 24   | 106 96                                   | 105 82                               | 107 00                | 106 05                    | 106 19                    | 107 86                    | 108 01                            | 107 36/40                 | (3)                     | 4390                             |
| 50 x 105 | 1 x 85    | 104 64   | 106 91                                   | 105 82                               | 107 02                | 106 02                    | 106 22                    | 107 85                    | 108 02                            | 107 35/36/37              | (4)                     | 4300                             |
| 50 x 150 | 2 x 65    | 104 27   | 106 91                                   | 105 82                               | 107 03                | 106 08                    | 106 35                    | 107 89                    | 108 01                            | 107 35/36/37              | (3)                     | 3060/3060                        |
| 50 x 170 | 40/65/40  | 104 67   | 106 91                                   | 105 82                               | 107 10                | 106 50                    | 106 38                    | 107 98                    | 108 00/01                         | 107 35/36/37              | (3)                     | 2 x 2050/2770                    |
| 50 x 195 | 2 x 85    | 104 70   | 106 91                                   | 105 82                               | 107 11                | 106 08                    | 106 35                    | 107 92                    | 108 02                            | 107 35/36/37              | (4)                     | 3940/3940                        |
| 50 x 220 | 3 x 65    | 104 28   | 106 91                                   | 105 82                               | 107 05                | 106 50                    | 106 38                    | 107 95                    | 108 01                            | 107 35/36/37              | (3)                     | 2 x 3060/2770                    |

(1) La classification et les performances sont déclarées pour un montage à 90°

(2) Voir instructions de montages et assemblages disponibles sur les notices, emballages, fiche technique ou sur le site Web : [www.legrand.fr](http://www.legrand.fr)

(3) Supports d'appareillage Programme Mosaic pour couvercle 65 : 109 52/54/56/58 ainsi que équipés 773 51/52/53/54/71/72/73/74

(4) Supports d'appareillage pour couvercle 85 : Programme Mosaic 109 92/94/96/98, supports universels 109 13/23/53

### Composition et fonction procurées par les systèmes goulottes de distribution (1 système par ligne) / DLP Monobloc

| Taille   | Couvercle | Profilés | Joint de corps à éclisses <sup>(2)</sup> | Cloison de séparation <sup>(2)</sup> | Embout <sup>(2)</sup> | Angle Int. <sup>(1)</sup> | Angle ext. <sup>(1)</sup> | Angle plat <sup>(1)</sup> | Joint de couvercle <sup>(2)</sup> | Dérivation <sup>(1)</sup> | Section utile (mm <sup>2</sup> ) |
|----------|-----------|----------|--|--------------------------------------|-----------------------|---------------------------|---------------------------|---------------------------|-----------------------------------|---------------------------|----------------------------------|
| 50 x 150 | 1 x 130   | 104 65   | 106 91                                   | 105 82                               | 107 03                | 106 02                    | 106 22                    | 107 89                    | 108 04                            | 107 35/36/37              | 6440                             |
| 50 x 195 | 1 x 180   | 104 69   | 106 91                                   | 105 82                               | 107 11                | 106 02                    | 106 22                    | 107 92                    | 108 06                            | 107 35/36/37              | 8460                             |
| 65 x 150 | 1 x 130   | 104 75   | 106 91                                   | 105 82                               | 107 06                | 106 03                    | 106 23                    | 107 90                    | 108 04                            | 107 33/38                 | 8200                             |
| 65 x 195 | 1 x 180   | 104 76   | 106 91                                   | 105 82                               | 107 07                | 106 03                    | 106 23                    | 107 93                    | 108 06                            | 107 33/38                 | 11240                            |

(1) La classification et les performances sont déclarées pour un montage à 90°

(2) Voir instructions de montages et assemblages disponibles sur les notices, emballages, fiche technique ou sur le site Web : [www.legrand.fr](http://www.legrand.fr)

Possibilité d'installer des conduits fluides (type chauffage) dans compartiment séparé (T° inférieur à 60°C)

Possibilité d'installer des tuyaux de gaz dans goulotte séparé.

## 6. CARACTERISTIQUES MATIERES

Goulottes, cloisons et couvercles en PVC coloris blanc RAL 9003

Les accessoires de finition (angles intérieur, angle extérieur, angle plat, embouts, dérivation, joints de couvercle, joints de corps) sont en PVC ou ABS coloris blanc RAL 9003