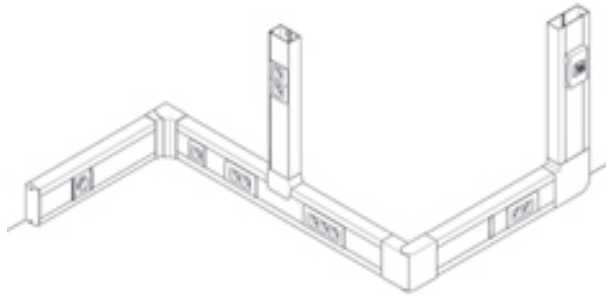


## Moules & Goulottes sans halogène avec performances spécifiques au feu

**Référence(s) : 6 117****06 à 13/15/21/22/23/25/31/32/33/35/41/42/43/45/51/52/53/55/88/8  
9/96/97/98/99 - 6 371 00/01/02/03/04/05/06/10/11/12/13/14/15/16 -  
6 371 20 - 6 373 11/12/13/14/15/16 - 6 380 05**

### 1. UTILISATION

#### Contexte :

Bien répondre à l'objectif essentiel de sécurité en cas d'incendie est une question complexe car le niveau de sécurité est influencé par de nombreux facteurs :

- le choix des différents produits électriques / électroniques installés mais aussi les quantités installées.
- l'emplacement où ces produits sont installés : la dimension du local, sa ventilation, son utilisation pour accueillir de nombreuses personnes ou loger des matériels de valeur ou stocker des matériaux inflammables, la facilité pour un occupant d'évacuer cet emplacement ou pour les services de secours d'y accéder...
- la nature et la quantité des produits non électriques dans le voisinage.
- l'existence ou non de moyens automatiques de lutte contre l'incendie...

On comprend que la sécurité totale n'existe pas : la réalité consiste à minimiser le risque et à prendre en compte les éventuels besoins spécifiques liés à la situation.

Traditionnellement, la sécurité des personnes est la priorité. Les produits de cheminement de câbles doivent être non propagateurs de la flamme pour éviter le développement de l'incendie et ainsi faciliter l'évacuation par les occupants :

- Norme d'installation NF C 15-100 (article 421.7) : « Les conduits, goulottes posés en apparent et les chemins de câbles doivent satisfaire aux caractéristiques de non propagation de la flamme. »
- Son guide pratique UTE C 15-520 « Canalisations – Modes de pose – Connexions » (article 3.1.6 Comportement au feu) :

« Lorsque les canalisations ne sont pas en pose enterrée ou noyées dans des matériaux incombustibles tels que plâtre, béton, matériau équivalent, elles doivent satisfaire aux caractéristiques de non-propagation de la flamme définies dans les normes en vigueur.

En montage apparent, les systèmes de conduits, de goulottes, de conduits-profilés, les chemins de câbles doivent satisfaire à l'essai de non-propagation de la flamme. »

Pour des applications spécifiques, le prescripteur peut prendre en compte des caractéristiques supplémentaires.

### 1. UTILISATION (suite)

#### Avantages :

Legrand propose une offre de produits avec des performances spécifiques au feu qui facilitent l'évacuation des locaux par les occupants et l'intervention des services de secours : en cas d'incendie les fumées sont moins opaques et moins acides.

En cas d'incendie, le temps d'évacuation est un critère déterminant :

- La réduction de l'opacité augmente la visibilité des chemins d'évacuation par les occupants et des chemins d'accès par les services de secours.
- La réduction de l'acidité diminue les effets irritants des fumées qui nuisent à la vue et à la respiration.

Pour des applications où le risque de corrosion par les fumées d'incendies est un critère important (lieux avec des équipements de valeur ou une forte présence de matériels électroniques) des fumées moins acides permettent de réduire les risques de dégradations.

#### Applications :

Ces offres peuvent trouver leur application dans les lieux avec exigences spécifiques au feu :

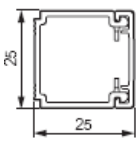
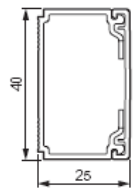
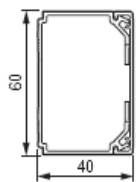
- Etablissements Recevant du Public (ERP) : Hôpitaux, Maisons de retraite, Hôtels, Ecoles, Musées, Centres commerciaux, Cinémas, Bâtiments administratifs...
- Etablissements abritant des équipements de valeur : Salles informatiques, Call center
- Gares, Aéroports, Metro, Tunnels ...
- Industries ...

# Moules & Goulottes sans halogène avec performances spécifiques au feu

Référence(s) : 6 117  
06 à 13/15/21/22/23/25/31/32/33/35/41/42/43/45/51/52/53/55/88/8  
9/96/97/98/99 - 6 371 00/01/02/03/04/05/06/10/11/12/13/14/15/16 -  
6 371 20 - 6 373 11/12/13/14/15/16 - 6 380 05

## 2. GAMME

### ■ 2.1 Moules sans halogène

Sections (mm)		Références
	25x25	6 371 00
	25x40	6 371 10
	40x60	6 371 20

Corps livré avec couvercle sous une seule référence.  
Livré en longueur de 2m.

Fixation par :

- collage
- chevilles pour fixation immédiate
- vis, clous...

Découpe à l'aide d'une scie (type scie à métaux)




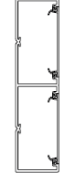
Coloris blanc

Pour une installation des goulottes en saillie fixées au mur et soutenues par le sol :

Les goulottes avec performances spécifiques au feu doivent être installés à 15mm mini du sol suivant EN 50085-2-1.

## 2. GAMME (suite)

### ■ 2.2 Goulottes sans halogène

Nb compartiments	Sections (mm)	Références
1		50x85 6 117 07
		50x100 6 117 10
		50x130 6 117 08
2		50x190 6 117 09

Corps livré avec couvercle(s) sous une seule référence.  
Livré en longueur de 2m.

Fixation par :

- collage
- chevilles pour fixation immédiate
- vis, clous...

Découpe à l'aide d'une scie (type scie à métaux)

Coloris blanc

Possibilité d'adapter des cloisons de séparation amovibles.

### ■ 2.3 Cloison sans halogène référence 6 117 06



Livré en longueur de 2m

Coloris blanc

Permet la séparation des différents types de courant (fort, faible et data)  
Clipsage direct sur les "T" qui sont dans le fond de la goulotte.

**2. GAMME (suite)**

■ 2.4 Accessoires de finition pour moules sans halogène

2.4.1 Angle intérieur variable pour moules



Permet la jonction en angle intérieur de deux morceaux de goulottes de même section :

- évite la coupe d'onglet sur le profilé
- respect de l'indice de protection
- améliore l'esthétique (recouvrement de la coupe)

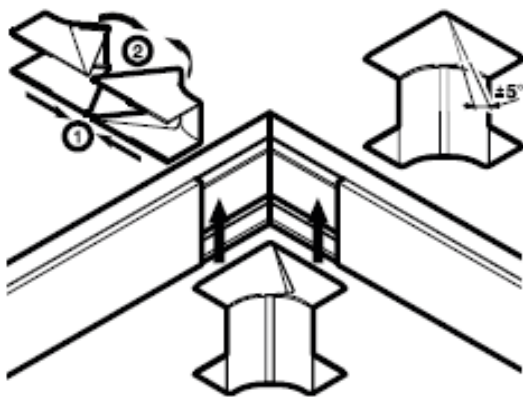
Coloris blanc

Montage sur la goulotte par clipsage.

Permet de réaliser des angles intérieurs variables de 85 à 95°.

Références	Sections
6 371 01	25x25
6 371 11	25x40
6 373 11	40x60

Positionnement des goulottes au mur avant clipsage de l'angle intérieur.



**2. GAMME (suite)**

2.4.2 Angle extérieur variable pour moules



Permet la jonction en angle extérieur de deux morceaux de goulotte de même section :

- évite la coupe d'onglet sur le profilé
- respect de l'indice de protection
- améliore l'esthétique (recouvrement de la coupe et pas ou peu de surépaisseur)

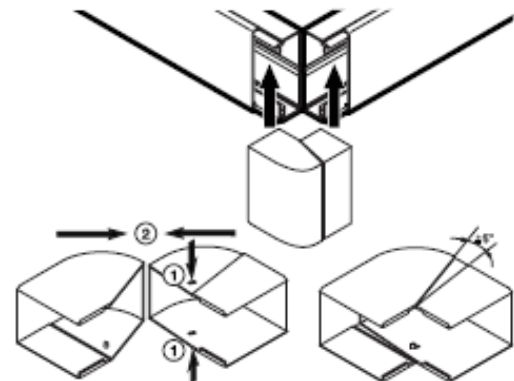
Coloris blanc

Montage sur la goulotte par clipsage.

Permet de réaliser des angles extérieurs variables de 85 à 95°.

Références	Sections
6 371 02	25x25
6 371 12	25x40
6 373 12	40x60

Positionnement des goulottes au mur avant clipsage de l'angle extérieur.



**2. GAMME (suite)**

2.4.3 Angle plat fixe pour moules



Permet la jonction en angle plat de deux morceaux de goulottes de même section :

- évite la coupe d'onglet sur le profilé
- respect de l'indice de protection
- améliore l'esthétique (recouvrement de la coupe)

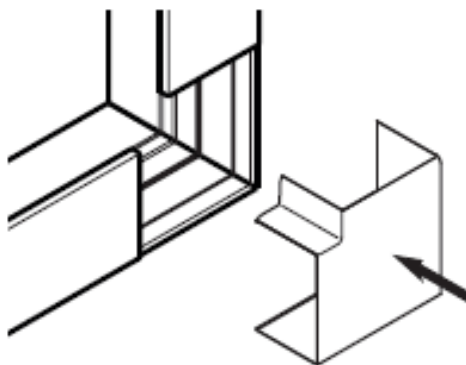
Coloris blanc

Montage sur la goulotte par clipsage.

Permet de réaliser des angles plats (fixe) à 90°.

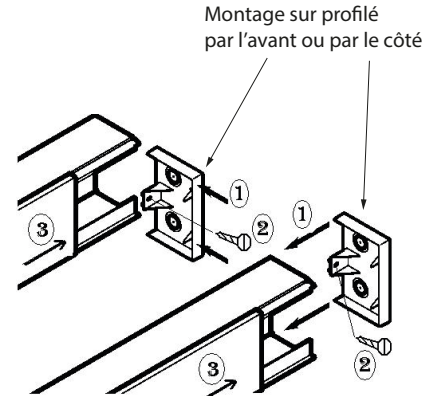
Références	Sections
6 371 03	25x25
6 371 13	25x40
6 373 13	40x60

Positionnement des goulottes au mur avant clipsage de l'angle plat.



**2. GAMME (suite)**

2.4.4 Embout pour moules



Permet d'obstruer l'extrémité du profilé :

- respect de l'indice de protection
- amélioration de l'esthétique (recouvrement de la coupe)

Coloris blanc

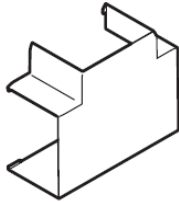
Montage sur la goulotte par l'avant ou côté, par emboîtement et vissage.

Possibilité de fixer avec une vis (non fournie) pour une meilleure tenue.

Références	Sections
6 371 04	25x25
6 371 14	25x40
6 373 14	40x60

**2. GAMME (suite)**

2.4.5 Dérivations planes pour moules



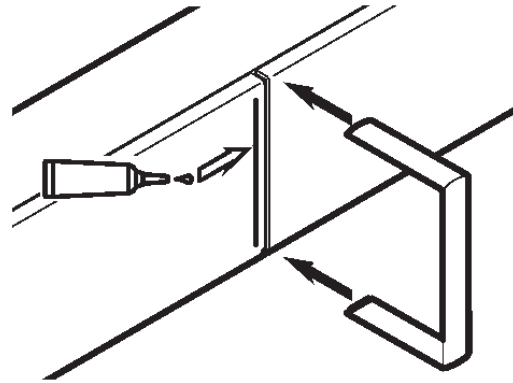
Permet la jonction en T de deux profilés.  
- respect de l'indice de protection.  
- améliore l'esthétique (recouvrement de la coupe)  
Coloris blanc

Montage sur la goulotte (corps+couvercle) par clipsage.

Références	Sections
6 371 06	25x25
6 371 16	25x40
6 373 16	40x60

**2. GAMME (suite)**

2.4.6 Joints de corps/couvercles pour moules



Permet :  
- la jonction bout à bout de deux couvercles de même section  
- le respect de l'indice de protection  
- d'améliorer l'esthétique (recouvrement de la coupe)  
Coloris blanc

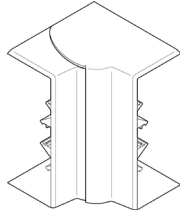
Montage du joint par clipsage sur le fond du profilé et collage sur 1 seul couvercle (colle à utiliser référence 0 309 49, non fournie)

Références	Sections
6 371 05	25x25
6 371 15	25x40
6 373 15	40x60

**2. GAMME (suite)**

■ 2.5 Accessoires de finition pour goulottes sans halogène

2.5.1 Angle intérieur variable pour goulottes



Permet la jonction intérieure de deux morceaux de goulottes de même section :

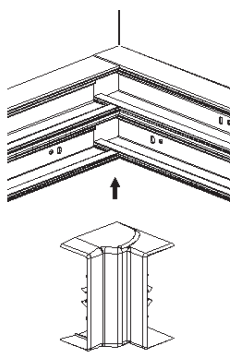
- évite la coupe d'onglet sur la goulotte
  - respect de l'indice de protection
- Coloris blanc

Permet de réaliser des angles intérieurs variables de 80° à 120°  
Les angles intérieurs comprennent 2 éléments.

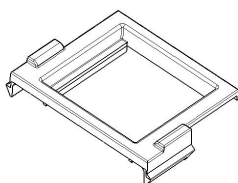
Suppression possible de la partie basse des angles intérieurs pour pose en plinthe.

Références	Sections
6 117 31	50x85
6 117 32	50x100
6 117 33	50x130
6 117 35	50x190

Positionnement des goulottes au mur avant clipsage de l'angle intérieur

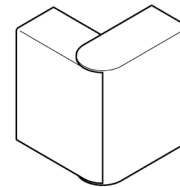


Pour info, en cas de montage de l'angle intérieur sur la goulotte 85x50, clipper la bague adaptation des deux côtés à l'intérieur de l'angle (livrée avec) permettant la tenue de l'angle sur la goulotte :



**2. GAMME (suite)**

2.5.2 Angle extérieur variable pour goulottes



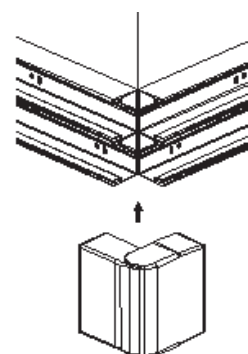
Permet la jonction extérieure de deux morceaux de goulottes de même section :

- évite la coupe d'onglet sur la goulotte
  - respect de l'indice de protection
- Coloris blanc

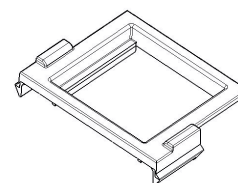
Permet de réaliser des angles extérieurs variables de 60° à 120°  
Les angles extérieurs comprennent 2 éléments.

Références	Sections
6 117 21	50x85
6 117 22	50x100
6 117 23	50x130
6 117 25	50x190

Positionnement des goulottes au mur avant clipsage de l'angle extérieur

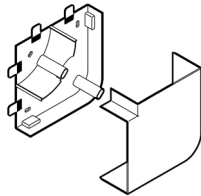


Pour info, en cas de montage de l'angle extérieur sur la goulotte 85x50, clipper la bague adaptation des deux côtés à l'intérieur de l'angle (livrée avec) permettant la tenue de l'angle sur la goulotte :



**2. GAMME (suite)**

2.5.3 Angle plat fixe pour goulottes



Permet la jonction en angle plat de deux morceaux de goulottes de même section :

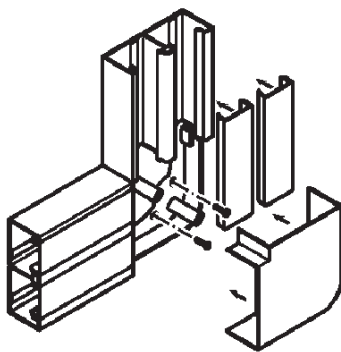
- évite la coupe d'onglet sur la goulotte
- conserve la répartition des différents courants
- respect de l'indice de protection

Coloris blanc

Permet de réaliser des angles plats de 90° (non variable)  
Les angles plats comprennent 2 éléments (1 capot, 1platine).

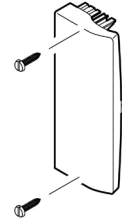
Références	Sections
6 117 11	50x85
6 117 12	50x100
6 117 13	50x130
6 117 15	50x190

Positionnement des goulottes au mur avant clipsage de l'angle intérieur



**2. GAMME (suite)**

2.5.4 Embout pour goulottes



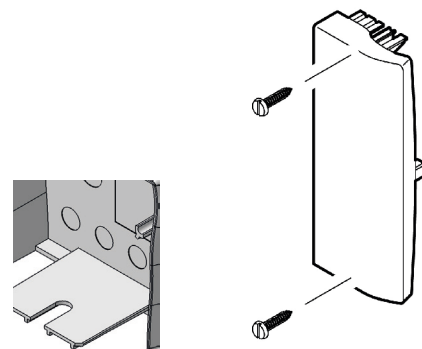
Permet d'obstruer l'extrémité de la goulotte :

- respect de l'indice de protection
- amélioration de l'esthétique (recouvrement de l'embout sur le profilé environ 10mm)

Coloris blanc

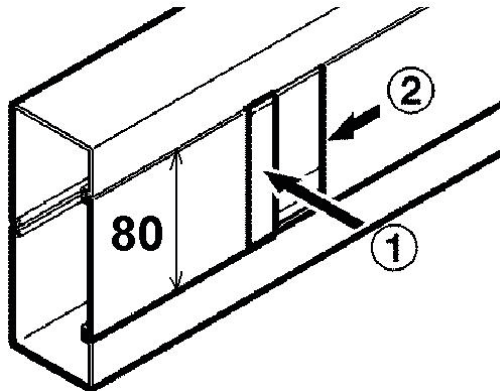
Références	Sections
6 117 41	50x85
6 117 42	50x100
6 117 43	50x130
6 117 45	50x190

Montage sur la goulotte par emboîtement et vissage.  
Possibilité de fixer avec une vis livrée avec pour une meilleure tenue.



**2. GAMME (suite)**

2.5.5 Joint de couvercle pour goulottes référence 6 117 96



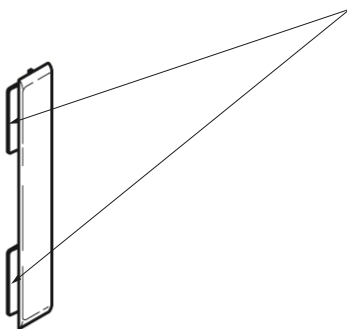
Permet :

- la jonction bout à bout de deux couvercles 80mm
- le respect de l'indice de protection
- d'améliorer l'esthétique (recouvrement de la coupe)

Coloris blanc

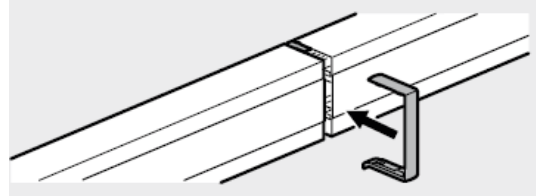
Le joint de couvercle se glisse et se positionne sur l'extrémité d'un couvercle, l'autre côté reste disponible pour réouverture.

Emboîtement sur le couvercle



**2. GAMME (suite)**

2.5.6 Joint de corps pour goulottes



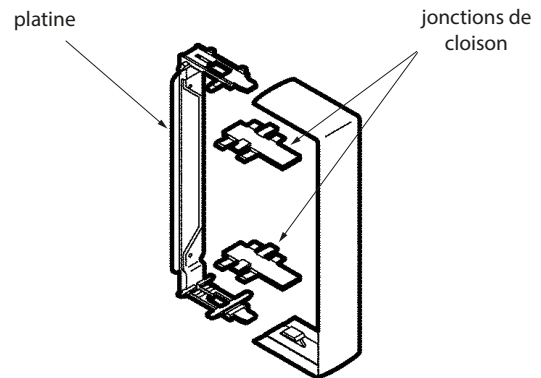
Permet :

- la jonction bout à bout de deux goulottes de même section
- le respect de l'indice de protection
- d'améliorer l'esthétique (recouvrement de la coupe)
- l'alignement des corps en cours d'installation

Coloris blanc

Références	Sections
6 117 51	50x85
6 117 52	50x100
6 117 53	50x130
6 117 55	50x190

Joint de fond livré avec platine et jonctions de cloison si besoin





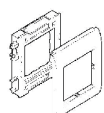
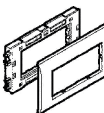
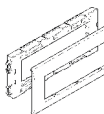
# Moules & Goulottes sans halogène avec performances spécifiques au feu

Référence(s) : 6 117  
 06 à 13/15/21/22/23/25/31/32/33/35/41/42/43/45/51/52/53/55/88/89/96/97/98/99 - 6 371 00/01/02/03/04/05/06/10/11/12/13/14/15/16 - 6 371 20 - 6 373 11/12/13/14/15/16 - 6 380 05

## 2. GAMME (suite)

### 2.6 Supports d'appareillage pour couvercle largeur 80 mm

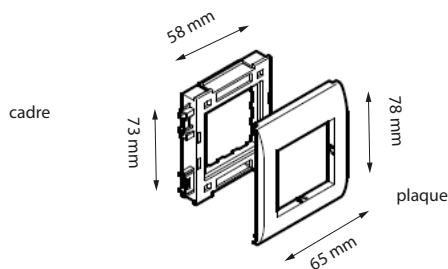
#### 2.6.1 Supports Mosaic

Références	nb de modules
 6 117 97	2 modules
 6 117 98	4 modules
 6 117 99	6 modules

Supports enclipsables et juxtaposables

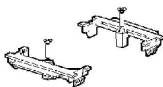
Permettent le montage de :

- prises au format 45x45 de 2/4/6 modules sur goulottes d'installation équipé d'un couvercle 80mm



Support composé de	coloris	2 modules 6 117 97	4 modules 6 117 98	8 modules 6 117 99
Cadre (mm)	gris	58x73	123x73	168x73
Plaque (mm)	blanc	65x78	130x78	175x78

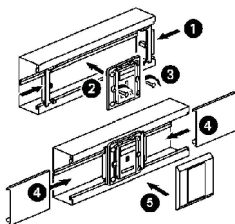
#### 2.6.2 Support standard BS référence 6 380 05



Jeu de 2 pièces (livré avec insert et vis)

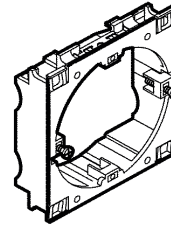
Coloris blanc

Permet l'assemblage sur la goulotte sans halogène (couvercle 80 mm) de l'appareillage Synergy, Mallia, Belanko

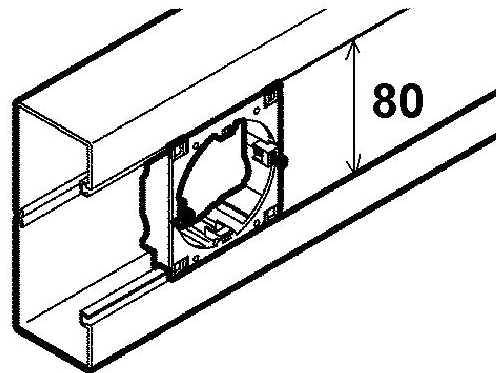


## 2. GAMME (suite)

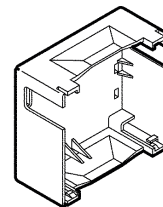
#### 2.6.3 Cadre universel 60 référence 6 117 88



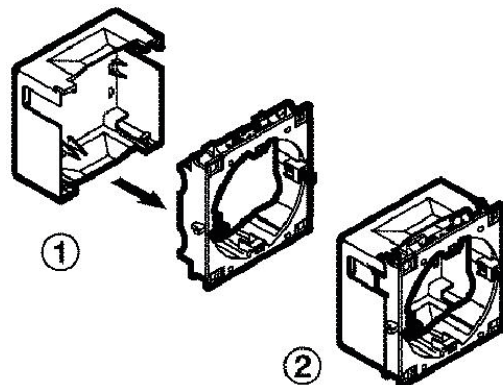
Permet le montage de l'appareillage entraxe 60mm sur goulottes équipées de couvercle 80mm.  
 Coloris gris



#### 2.6.4 Boîtier d'isolation référence 6 117 89



Permet d'isoler l'appareillage en se clipsant à l'arrière du cadre de fixation appareillage entraxe 60 ref. 6 117 88.  
 Coloris gris



### 3. CARACTERISTIQUES TECHNIQUES

Capacité de câblage sans appareillage :

Dimensions	Sections	Diamètre maxi	3x1.5mm <sup>2</sup>	3x2.5mm <sup>2</sup>	UTP & FTP CAT.6
25x25	360	18	4	3	9
25x40	680	18	8	6	18
40x60	1860	29	22	17	50
50x85	3585	40	39	29	146
50x100	4224	40	47	33	172
50x130	5565	40	62	43	228
50x190(2 compart.)	4017/4017	40/40	45/45	29/29	164/164

Capacité de câblage avec appareillage (avec support Mosaic) :

Dimensions	Sections	Diamètre maxi	3x1.5mm <sup>2</sup>	3x2.5mm <sup>2</sup>	UTP & FTP CAT.6
50x85	1605	15	17	12	65
50x100	2244	15	19	14	44
50x130	3585	30	39	27	147
50x190 (2compart.)	2037/2037	15/15	22/22	15/15	83/83

Classification des systèmes goulottes avec performances au feu renforcées suivant EN 50085-2-1 :

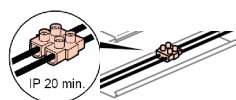
6.2 Résistance aux chocs pendant l'installation et l'usage	2.0J
6.3 Température minimale de stockage et de transport	- 25°C
6.3 Température minimale d'installation et d'usage	+ 15°C
6.3 Température maximale d'usage	+ 60°C
6.4 Résistance à la propagation de la flamme	Non propagateur
6.5 Continuité électrique	Sans continuité
6.6 Caractère électriquement isolant	Electriquement isolant
6.7 Degré de protection de l'enveloppe	IP 30D (voir tableau composition ci-dessous)
6.9 Mode d'ouverture	Avec un outil
6.101 Conditions d'installation	Saillie fixé au mur
6.102 Fonctions procurées	Type 1 ou 2 (voir tableau composition ci-dessous)
Tension assignée	500 V
Protection contre les chocs mécaniques	IK 07

Tableau de composition des systèmes goulottes avec performances au feu renforcées suivant EN 50085-2-1 :

Références	Dimensions	Joint corps	Angle Intérieur (1)	Angle extérieur (1)	Angle plat (1)	Embout	Joint couvercle	Té	Type et IP
6 371 00	25x25	6 371 05	6 371 01	6 371 02	6 371 03	6 371 04	6 371 05	6 371 06	2 / IP30-D
6 371 10	25x40	6 371 15	6 371 11	6 371 12	6 371 13	6 371 14	6 371 15	6 371 16	2 / IP30-D
6 371 20	40x60	6 373 15	6 373 11	6 373 12	6 373 13	6 373 14	6 373 15	6 373 16	2 / IP30-D
6 117 07	50x85	6 117 51	6 117 31	6 117 21	6 117 11	6 117 41	6 117 96	-	1 / IP30-D
6 117 10	50x100	6 117 52	6 117 32	6 117 22	6 117 12	6 117 42	6 117 96	-	1 / IP30-D
6 117 08	50x130	6 117 53	6 117 33	6 117 23	6 117 13	6 117 43	6 117 96	-	1 / IP30-D
6 117 09	50x190(2c)	6 117 55	6 117 35	6 117 25	6 117 15	6 117 45	6 117 96	-	1 / IP30-D

(1) La classification et les performances sont déclarées pour un montage à 90°  
Pour info, (2c) = 2 compartiments

Attention avec utilisation de conducteurs à l'intérieur des goulottes :



A l'intérieur des goulottes, connexion des conducteurs à l'aide de « domino » pour respecter l'IP 20 mini.

#### 4. CARACTERISTIQUES MATIERES

Profilé => PC ABS, conforme à la Directive RoHS\*

Accessoires => ABS sans plomb, conforme à la Directive RoHS\*

\*La désignation RoHS fait référence à la Directive 2002/95/CE du Parlement Européen et du Conseil de l'Union Européenne du 27 janvier 2003 portant sur la limitation d'utilisation de certaines substances dangereuses (en anglais, Restriction of the use of certain Hazardous Substances, RoHS) dans les Equipements Electriques et Electroniques (EEE)

RoHS in the Equipements Electriques and Electroniques (EEE)

Matières sans halogène selon norme NF EN 50642