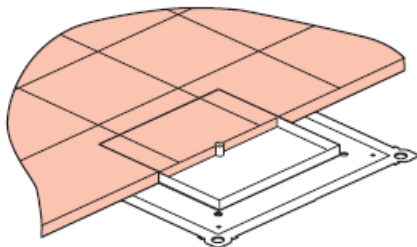
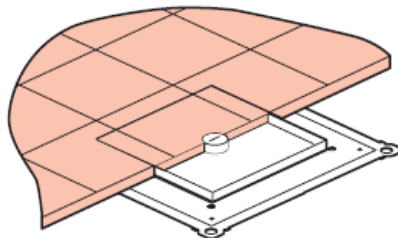


Boîtes de sol hautes performances

Référence(s) : 0 896 83/84/85/86/87 et 0 896 34/39



Réf 0 896 85



Réf 0 896 86

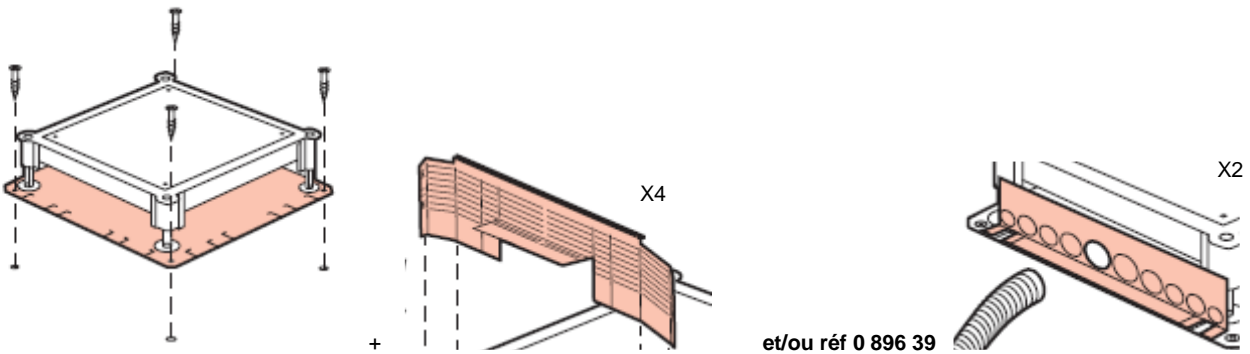
SOMMAIRE

	PAGES
1. Gamme	1
2. Dimensions	2
3. Mise en œuvre	3 à 12
4. Caractéristiques techniques	13
5. Caractéristiques matières	13

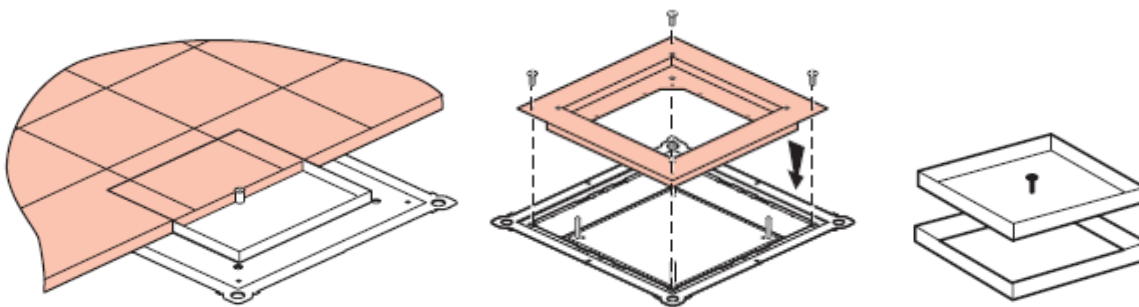
1. GAMME

Pour utilisation en intérieur

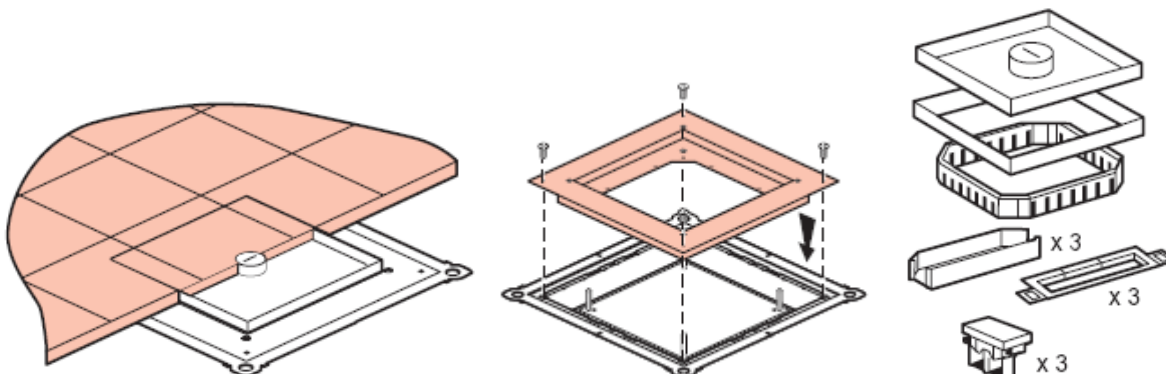
1.1 Boîte d'encastrement métallique réf 0 896 34



1.2 Boîte de jonction avec couvercle plein réf 0 896 85

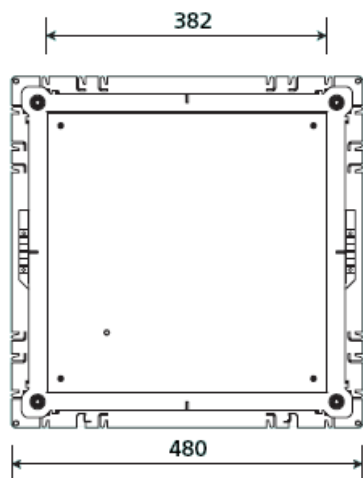


1.3 Boîte de sol avec sortie de câbles centrale réf 0 896 86

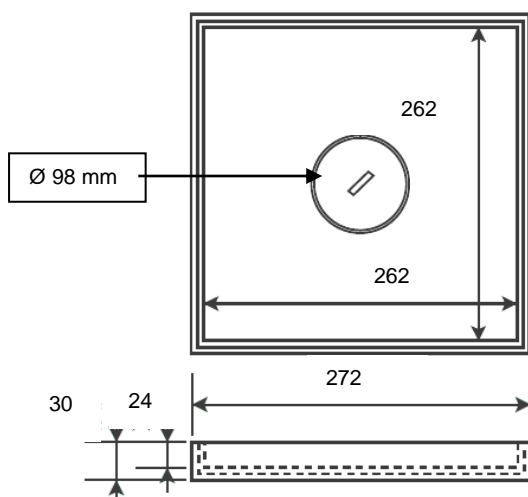


2. DIMENSIONS

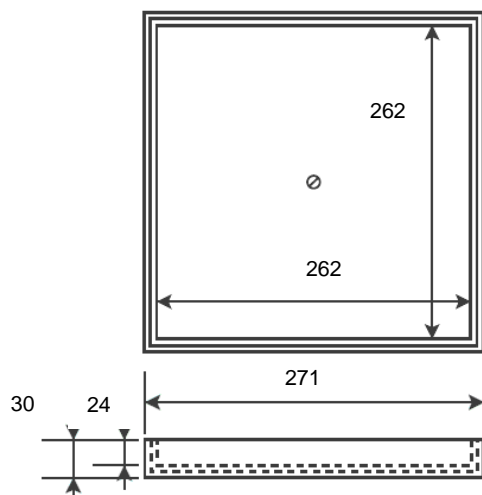
2.1 Boîte d'encastrement métallique référence 0 896 34



2.2 Couverture pour boîtes de sol avec sortie de câbles centrale référence 0 896 86



2.3 Couverture pour boîtes de jonction (couverture plein) référence 0 896 85

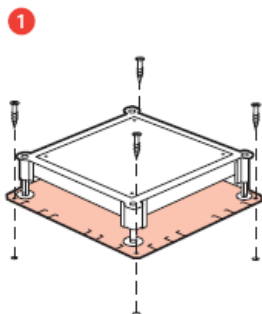


3. MISE EN ŒUVRE

3.1 Boîte d'encastrement métallique réf 0 896 34 : à utiliser pour l'installation des boîtes de sol hautes performances réf 0 896 85/86

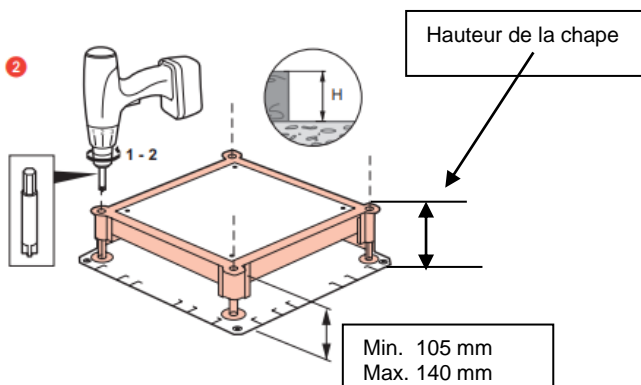
La boîte d'encastrement métallique est livrée avec 4 côtés pour goulottes de sol et un accessoire d'aide au vissage
Réf 0 896 39 : set de 2 adaptateurs pour conduits diam 16, 20 et 25

a) Fixation de la boîte d'encastrement sur la dalle



b) Ajustement de la hauteur de la boîte d'encastrement à hauteur de la chape

Afin d'installer de l'appareillage, il est nécessaire que la boîte d'encastrement soit réglée à une hauteur de chape supérieure à 105mm.

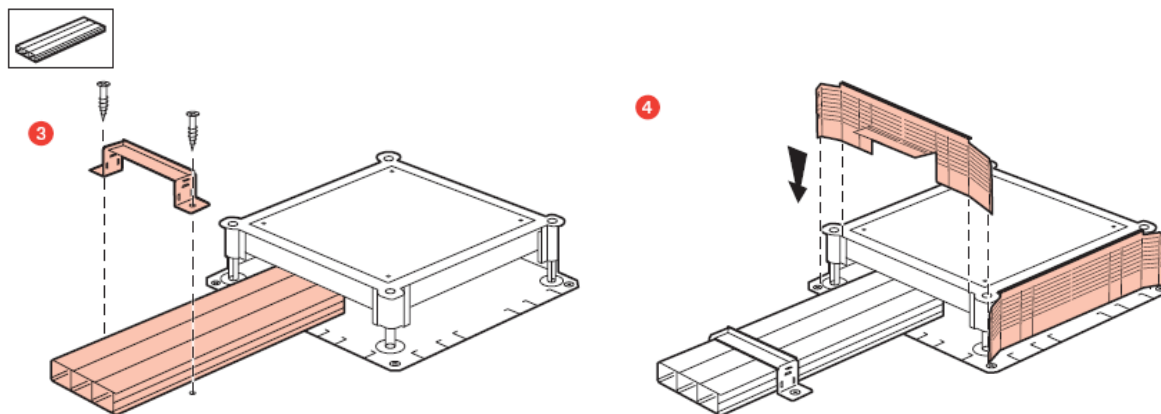


3. MISE EN ŒUVRE (SUITE)

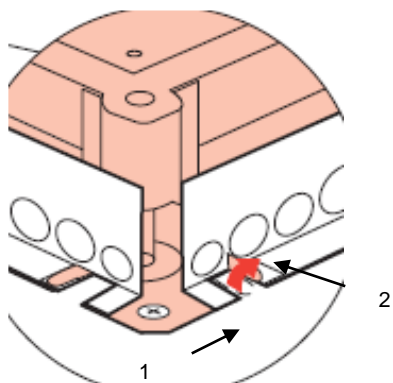
3.1 Boîte d'encastrement métallique réf 0 896 34 : à utiliser pour l'installation des boîtes de sol hautes performances réf 0 896 85/86

c) Pose des goulottes de sol ou conduits

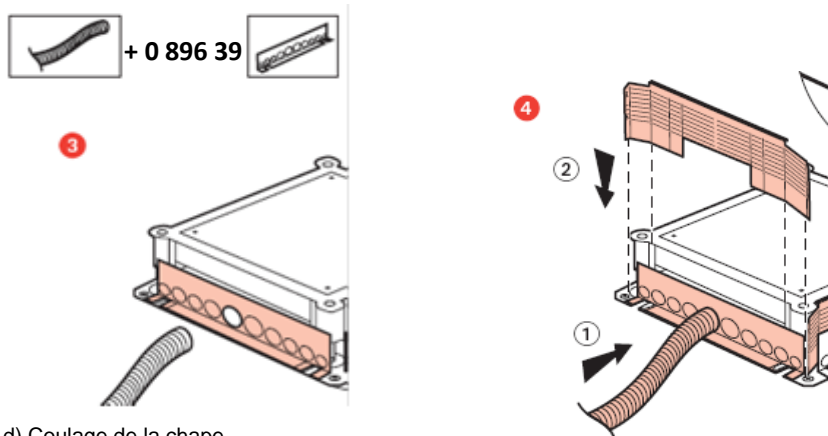
Soit utilisation des adaptateurs pour goulotte de sol (livrés avec boîtes d'encastrement)



La tenue des adaptateurs pour conduits se fait par simple pliage sur le fond de la boîte d'encastrement métallique (voir notice de montage)



Soit utilisation référence 0 896 39 = set 2 adaptateurs conduits pour boîtes d'encastrement



d) Coulage de la chape



3. MISE EN ŒUVRE (SUITE)

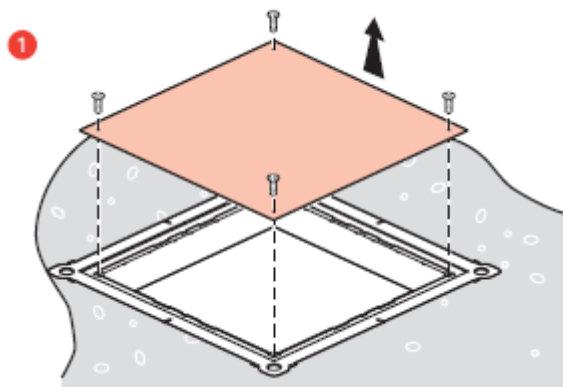
3.2 Supports de couvercle références 0 896 83/84 : à utiliser pour l'installation des boîtes de sol hautes performances réf 0 896 85/86

- Set pour charge standard réf 0 896 83

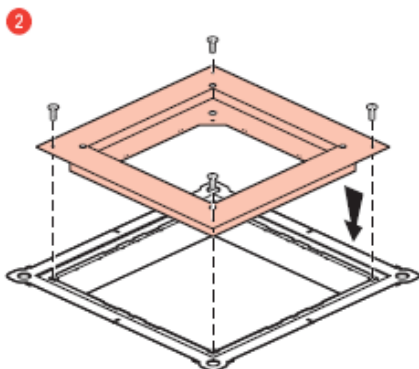
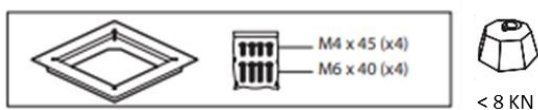
Permet d'installer des boîtes de sol hautes performances avec une charge standard.

- Set pour charge lourde réf 0 896 84

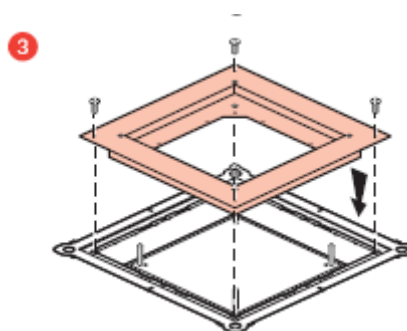
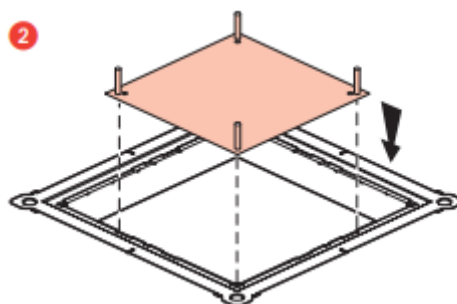
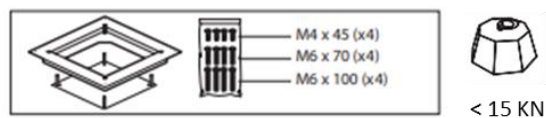
Permet d'installer des boîtes de sol hautes performances avec une charge lourde.



Charge standard
Réf. 0 896 83

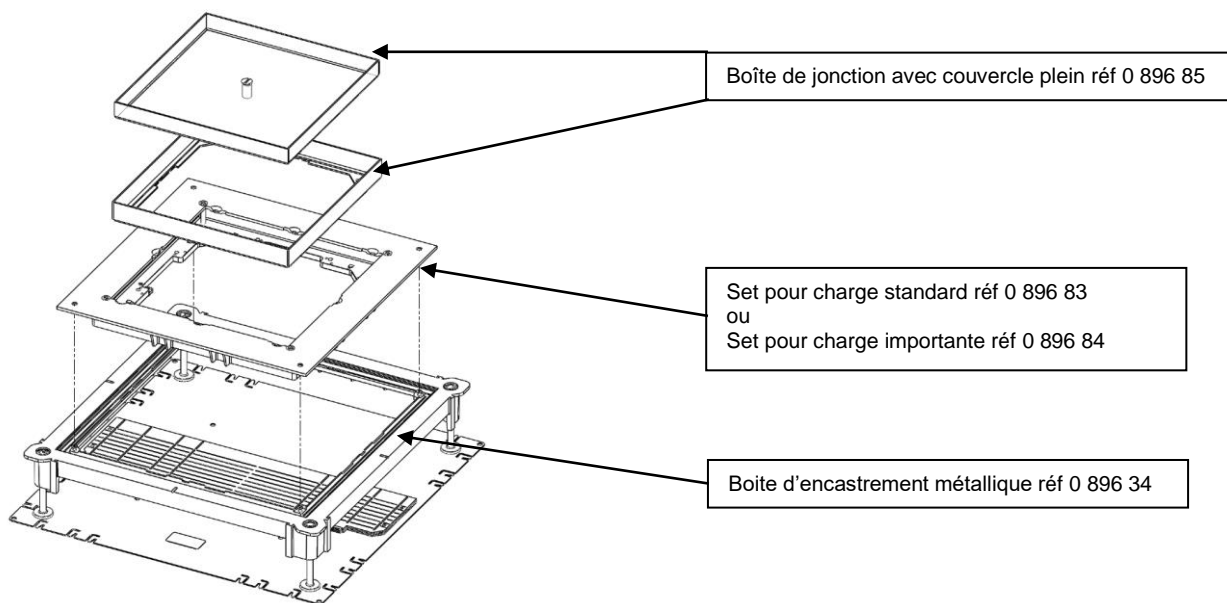


Charge lourde
Réf. 0 896 84



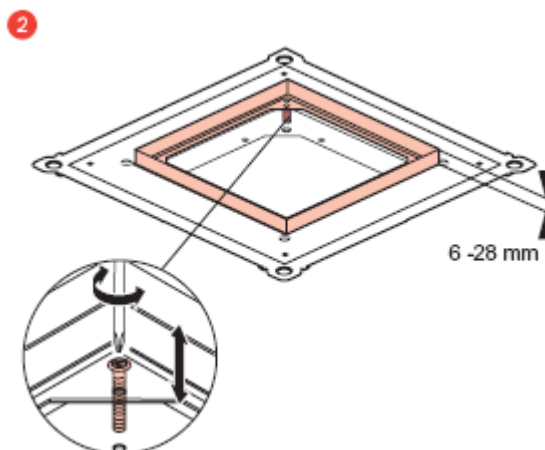
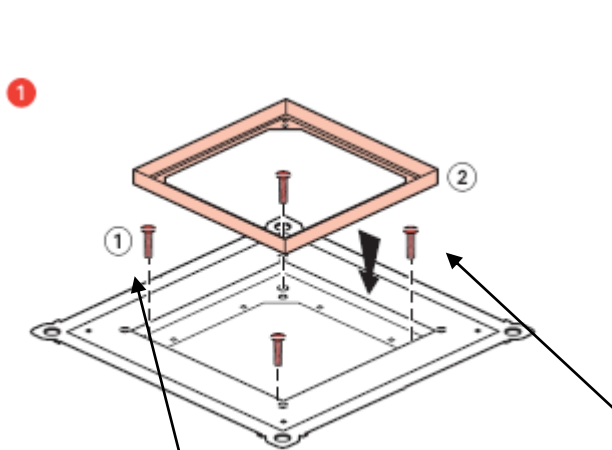
3. MISE EN ŒUVRE (SUITE)

3.3 Boîte de jonction avec couvercle plein réf 0 896 85



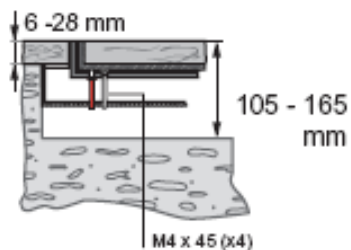
a) Réglage de la hauteur du couvercle au niveau du sol fini

b) Mise en place du support du couvercle



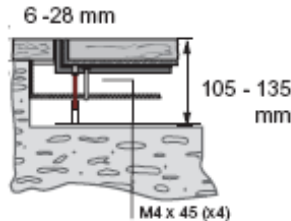
Si utilisation du Set pour charge standard réf 0 896 93, utiliser les vis M6x40(x4)

M6 x 40 (x4)

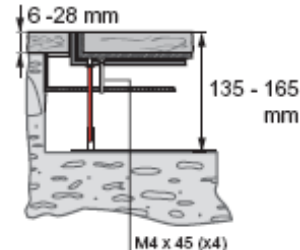


Si utilisation du Set pour charge lourde réf 0 896 84, utiliser les vis M6x70(x4) ou M6x100(x4)

M6 x 70 (x4)



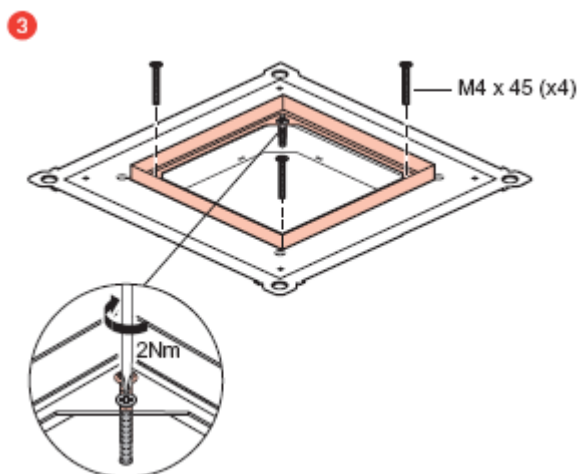
M6 x 100 (x4)



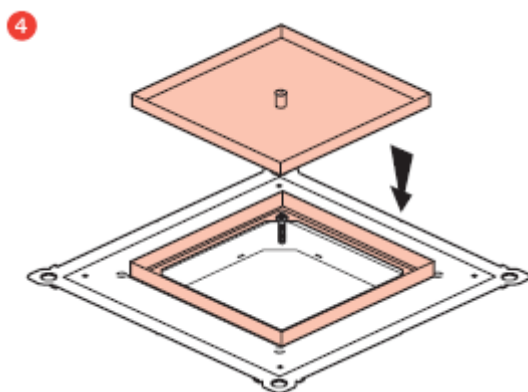
3. MISE EN ŒUVRE (SUITE)

3.3 Boîte de jonction avec couvercle plein réf 0 896 85

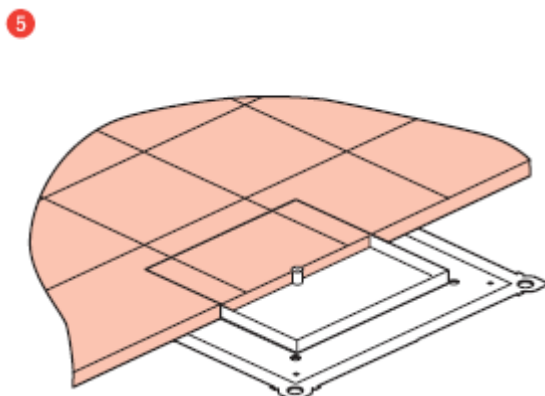
c) Verrouillage de la position



d) Mise en place du couvercle

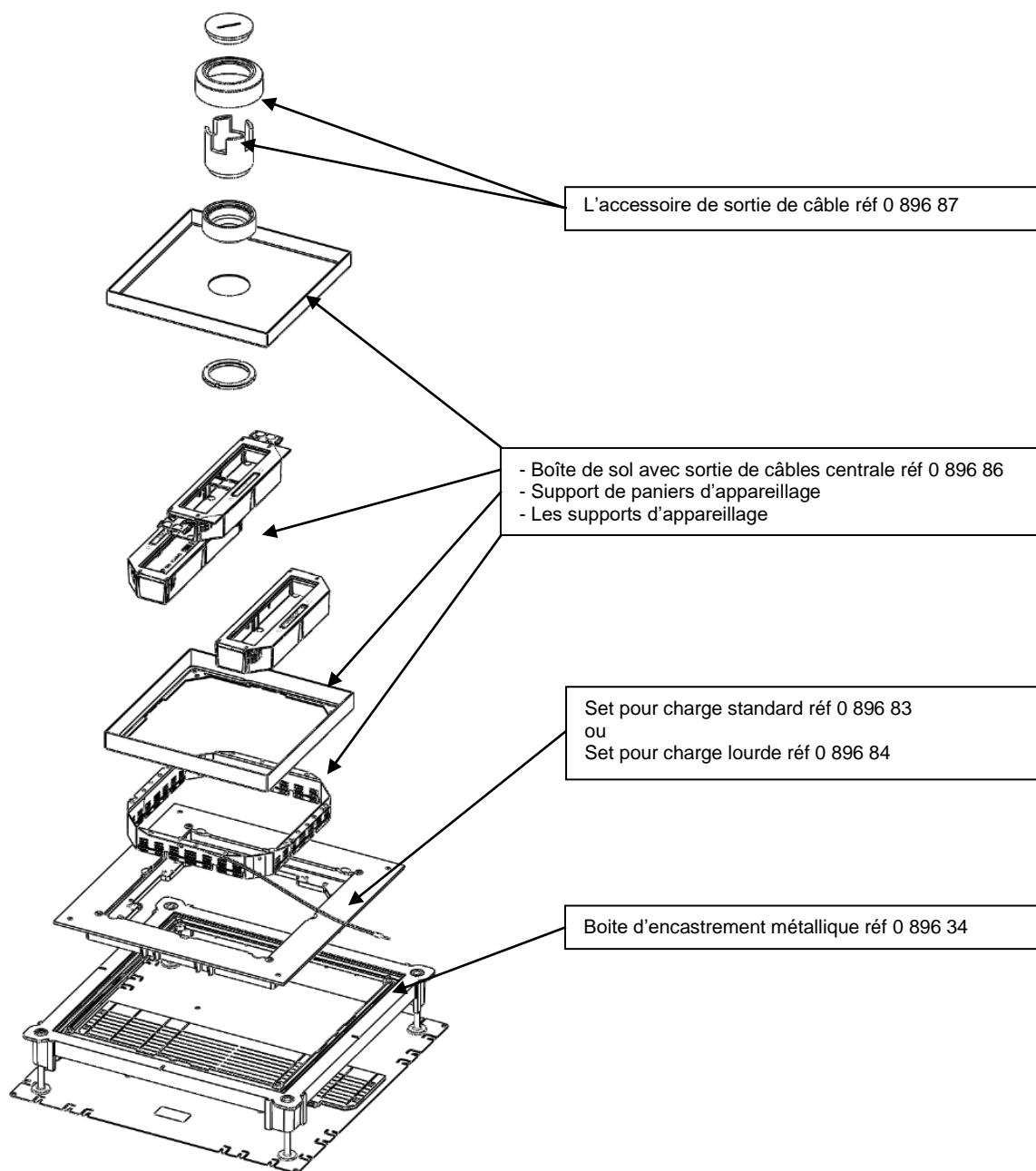


e) Pose du revêtement final



3. MISE EN ŒUVRE (SUITE)

3.4 Boîte de sol avec sortie de câbles centrale réf 0 896 86



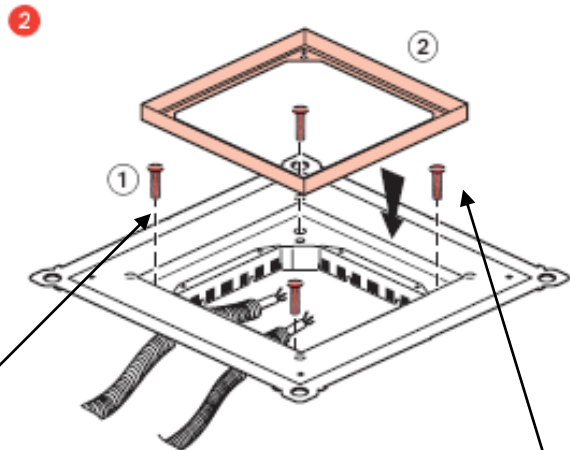
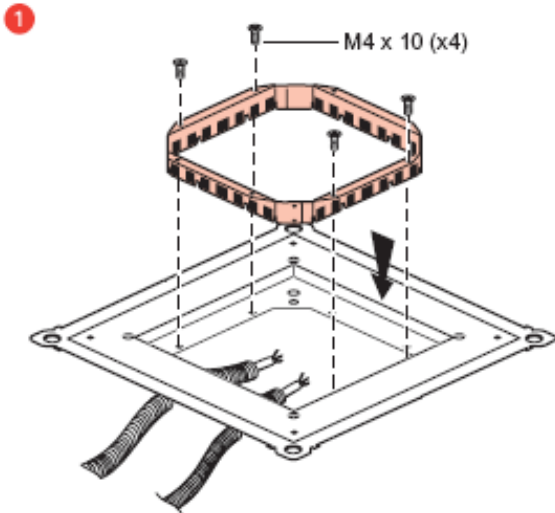
3. MISE EN ŒUVRE (SUITE)

3.4.1 Support de paniers d'appareillage

A utiliser pour l'installation des boîtes de sol hautes performances réf 0 896 86

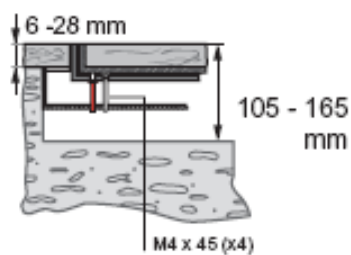
a) Fixation du support dans set 0 896 83 ou 0 896 84

b) Mise en place des vis et du support du couvercle



Si utilisation du Set pour charge standard réf 0 896 83, utiliser les vis M6x40(x4)

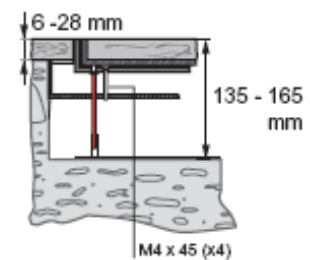
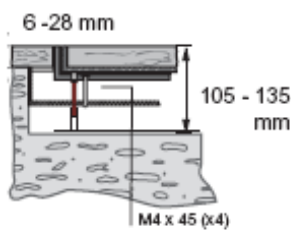
M6 x 40 (x4)



Si utilisation du Set pour charge lourde réf 0 896 84, utiliser les vis M6x70(x4) ou M6x100(x4)

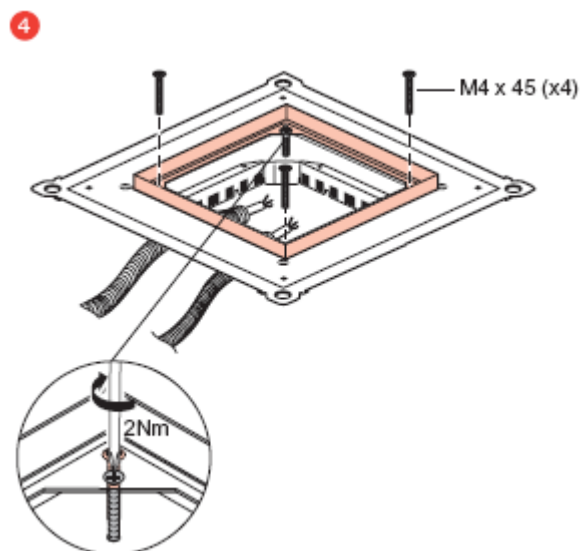
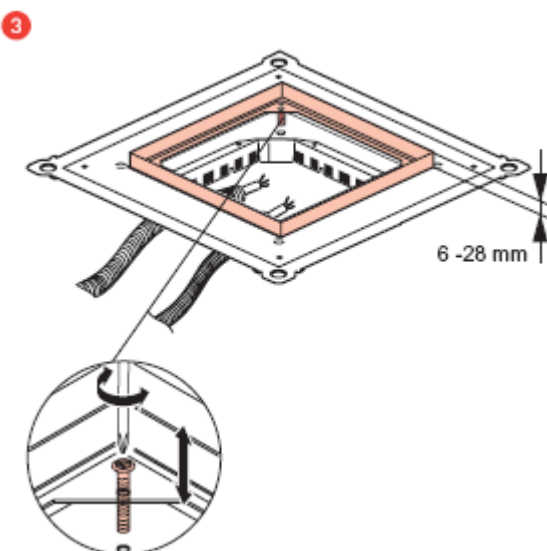
M6 x 70 (x4)

M6 x 100 (x4)



c) Réglage de la hauteur du support pour couvercle

d) Verrouillage de la position



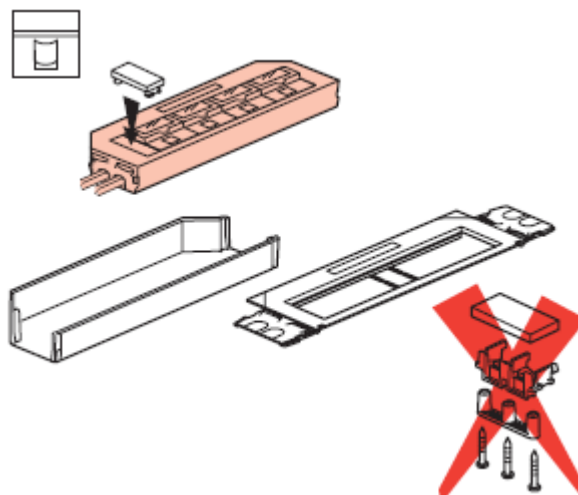
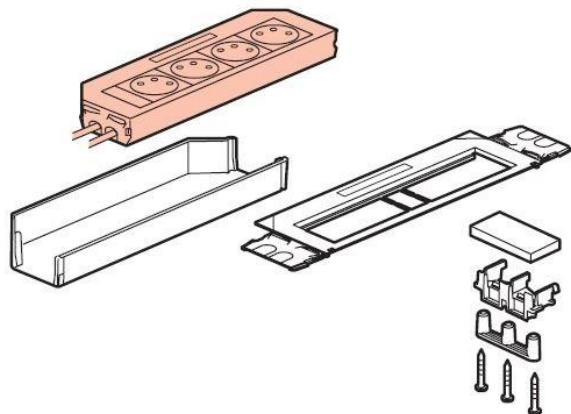
3. MISE EN ŒUVRE (SUITE)

3.4.2 Supports d'appareillage

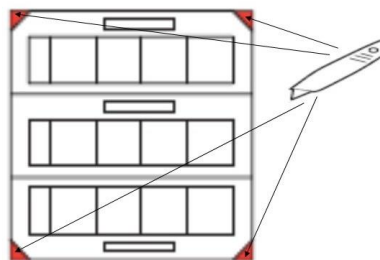
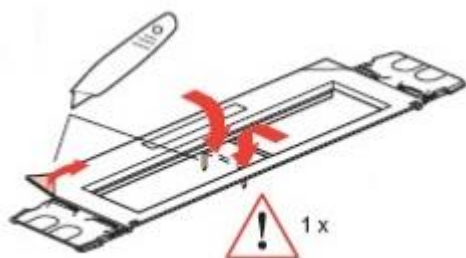
A utiliser pour l'installation dans les boîtes de sol hautes performances réf 0 896 86

Avec courants forts (8 mod. + serre câble)

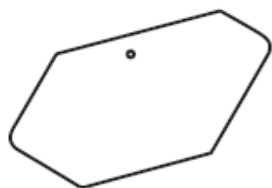
Avec courants faibles (9 mod.)



Installation des supports d'appareillage dans une boîte de sol haute performance, voir dessin ci-dessous.

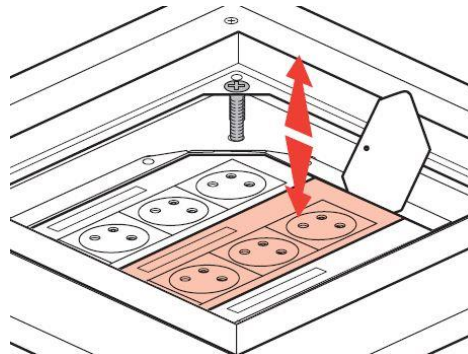
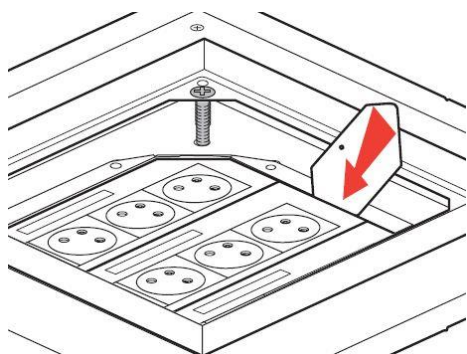


Les supports d'appareillage sont livrés avec une carte permettant le clipage/déclipage des supports dans le fond de la boîte de sol



Insertion de la carte pour mise en place du support d'appareillage

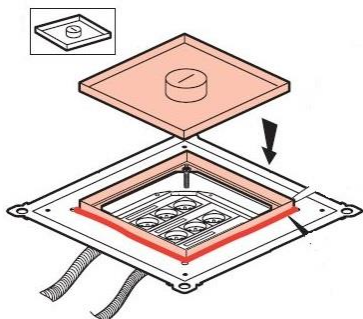
Insertion de la carte pour retirer le support d'appareillage :



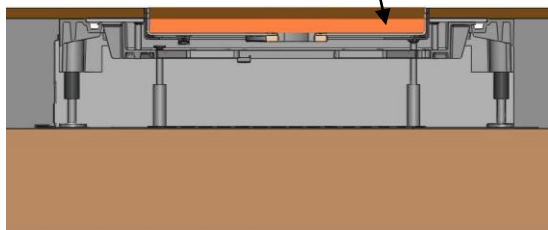
3. MISE EN ŒUVRE (SUITE)

3.4.3 Boîte de sol avec sortie de câbles centrale réf 0 896 86

a) Mise en place du couvercle

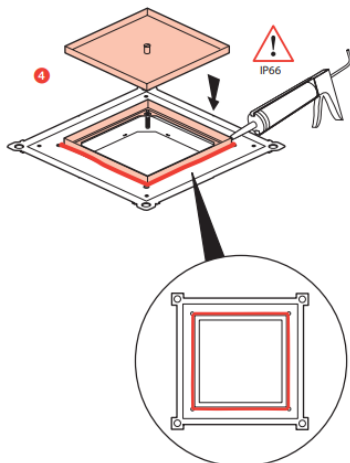


b) Avant la pose du revêtement final, mise à niveau de l'intérieur du couvercle à l'aide de colle (épaisseur de la couche de colle représentée en orange = différence entre l'épaisseur du revêtement et la hauteur du couvercle)

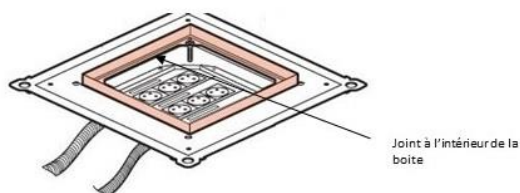


Important :

Avant la pose du revêtement final, faire un joint autour du support pour couvercle pour une bonne étanchéité. Concernant la pose de carrelage, laisser 5 mm tout autour du support couvercle pour y effectuer un joint.



L'intérieur des boîtes de sol ne doit pas recevoir de déchets/poussières pendant la pose de l'appareillage ainsi qu'avant la mise en place du couvercle (ceci garantissant l'efficacité du joint à l'intérieur de la boîte).

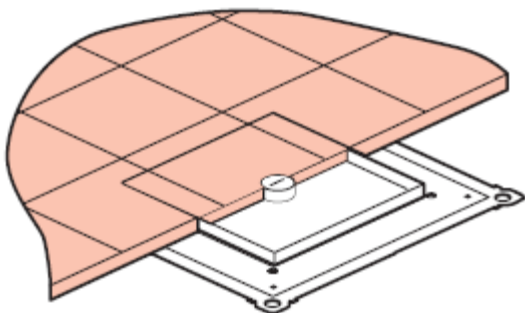


Attention de bien poser l'ensemble au niveau du sol final pour éviter la stagnation d'eau ou tout autre liquide.

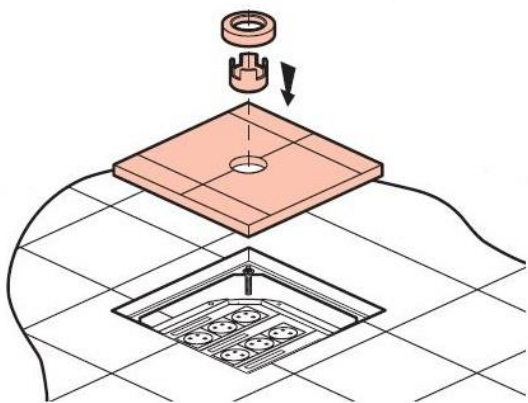
3. MISE EN ŒUVRE (SUITE)

3.4.3 Boîte de sol avec sortie de câbles centrale réf 0 896 86

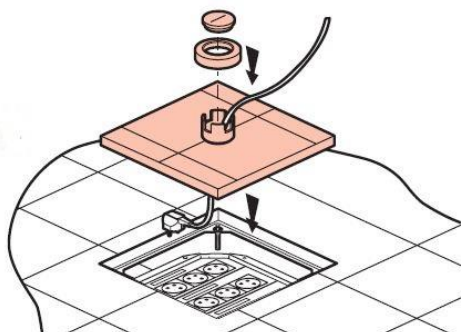
c) Pose du revêtement final



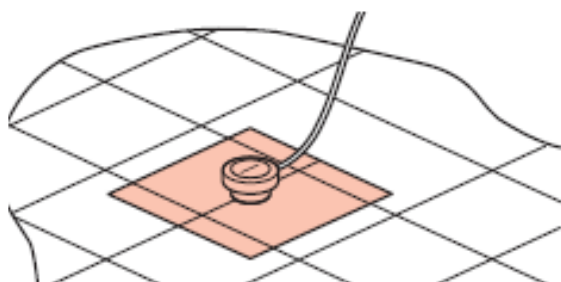
d) Mise en place de l'accessoire de sortie de câble (en option pour la boîte de sol avec la sortie de câble centrale)



e) Insertion et branchement du câble

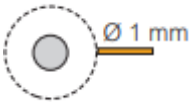


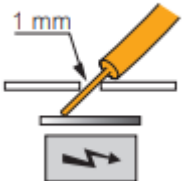


f) Repositionnement du couvercle



4. CARACTERISTIQUES TECHNIQUES (support + couvercle)

Indice de protection (IP)

	IP	1er chiffre : protection contre l'introduction de corps solides	IP	2 ^{ème} chiffre : protection contre les corps liquides	IP	Lettre additionnelle IP XX (ABCD) : protection contre les contacts directs par l'accès aux parties dangereuses sous tension
		Tests		Tests		Tests
Réf 0 896 85 Réf 0 896 86 Fiches non engagées	4	 <p>Ø 1 mm</p>	0	-		-
		Protection		Protection		Protection
		Protégé contre les corps solides supérieurs à 1 mm		Pas de protection		-
		Tests		Tests		Tests
Réf 0 896 86 + 0 896 87 Fiches engagées	1	 <p>Ø 50 mm</p>	4		D	 <p>1 mm</p>
		Protection		Protection		Protection
		Protégé contre les corps solides supérieurs à 50mm		Protégé contre les projections d'eau de toutes directions		L'introduction d'un fil ne permet pas de toucher les parties dangereuses

5. CARACTERISTIQUES MATIERE

Couvercles : Inox 304L
Boîtes d'encastrement : Acier galvanisé + Zamac
Paniers d'appareillage : polypropylène
Accessoire sortie de câble : Inox 304L