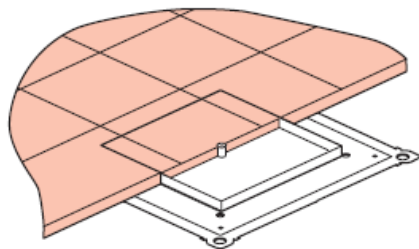
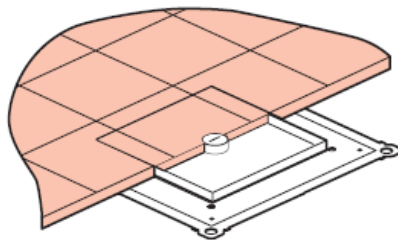


Boîtes de sol hautes performances

Référence(s) : 89683/84/85/86/87 et 89634/39



Réf 89685



Réf 89686

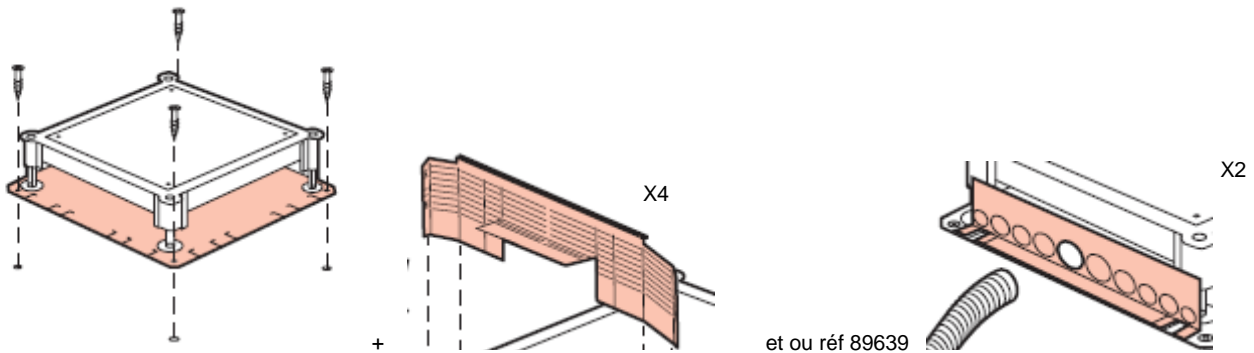
SOMMAIRE

PAGES

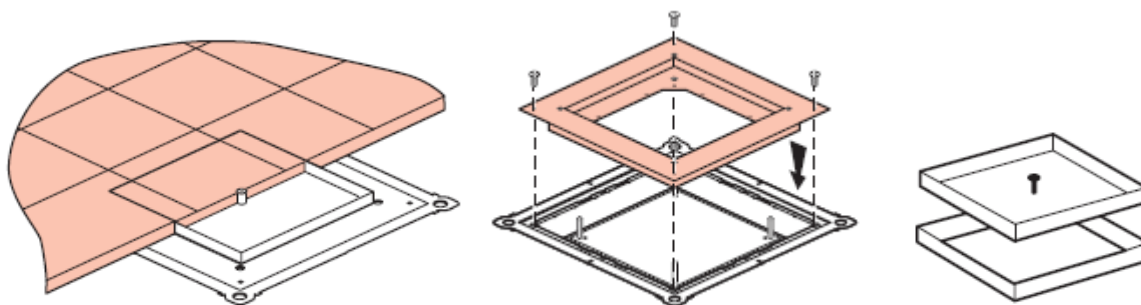
1. Gamme	1
2. Mise en œuvre	2 à 9
3. Caractéristiques techniques	10 à 12
4. Caractéristiques matières	12

1 GAMME.

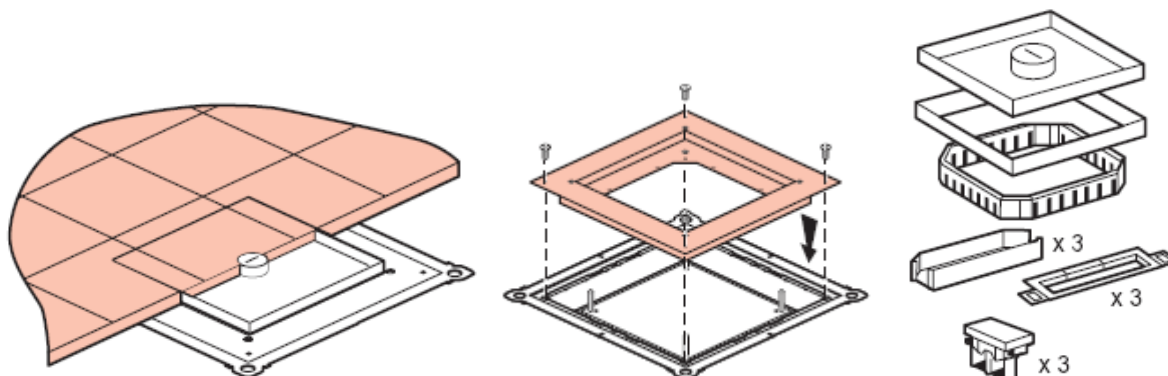
Boîte d'encastrement métallique réf 89634 :



Boîte de jonction avec couvercle plein réf 89685



Boîte de sol avec sortie de câbles centrale réf 89686



2 MISE EN ŒUVRE (boîtes d'encastrement)

Boîte d'encastrement métallique réf 89634 :

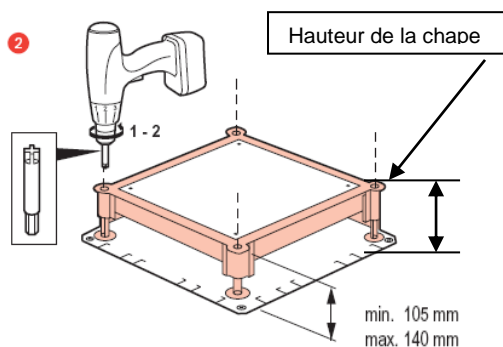
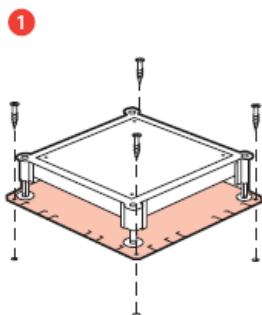
A utiliser pour l'installation des boîtes de sol hautes performances réf 89685/86

La boîte d'encastrement métallique est livrée avec 4 côtés pour goulottes de sol et un accessoire d'aide au vissage

Réf 89639 : set de 2 adaptateurs pour conduits diam 16, 20 et 25

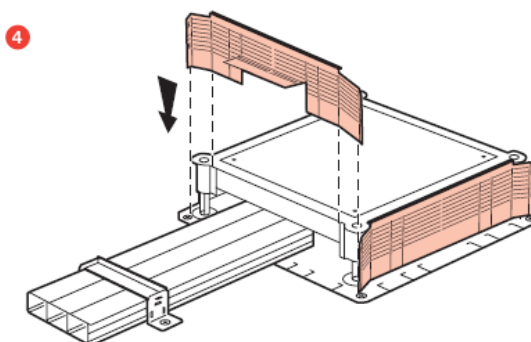
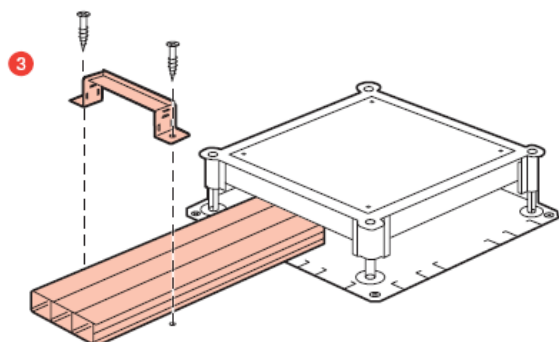
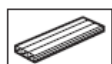
1 Fixation de la boîte d'encastrement sur la dalle

2 Ajustement de la hauteur de la boîte d'encastrement à hauteur de la chape

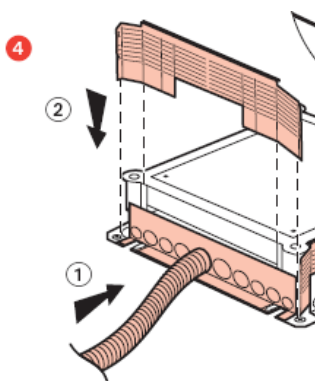
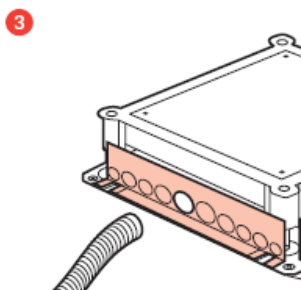


3 Pose des goulottes de sol ou conduits

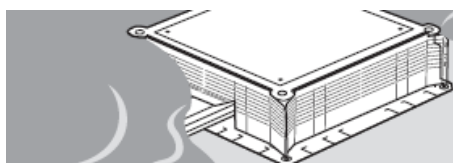
Adaptateurs pour goulotte de sol (livrés avec boîtes d'encastrement)



ou (références 89639 = set 2 adaptateurs conduits pour boîtes d'encastrement)



4 Coulage de la chape



2 MISE EN ŒUVRE (support de couvercle)

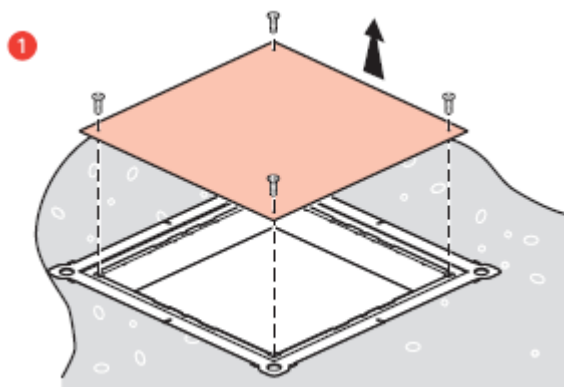
A utiliser pour l'installation des boîtes de sol hautes performances réf 89685/86

- Set pour charge standard réf 89683 :

Permet d'installer des boîtes de sol hautes performances avec une charge standard.

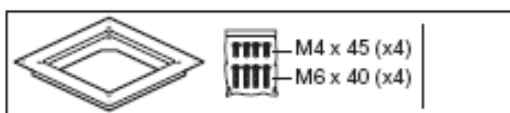
- Set pour charge lourde réf 89684

Permet d'installer des boîtes de sol hautes performances avec une charge lourde.



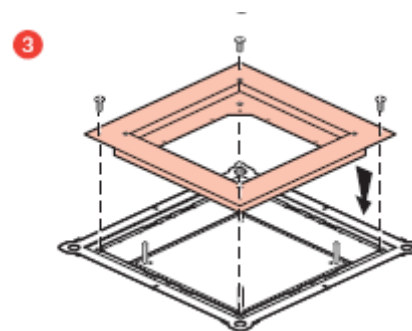
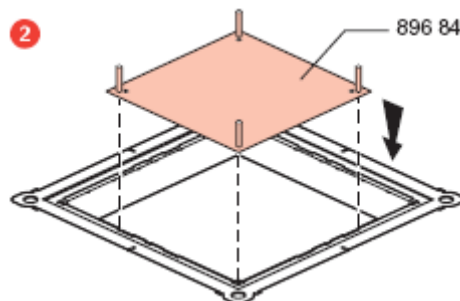
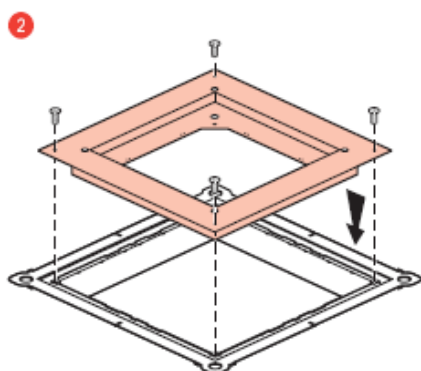
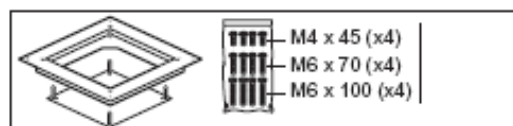
Charge standard

896 83



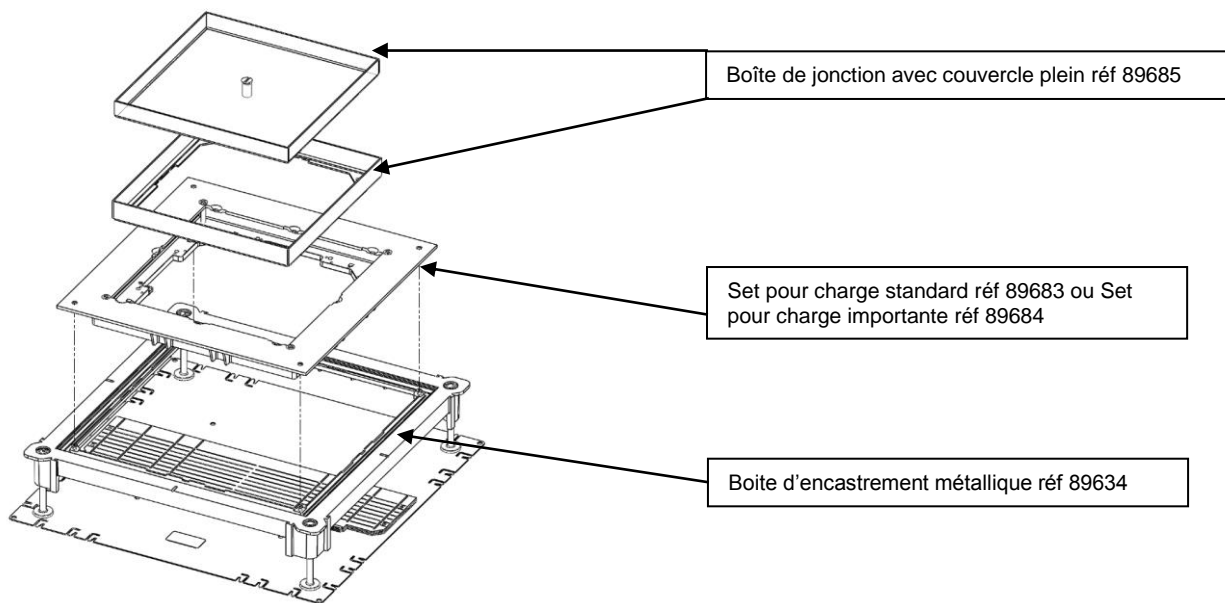
Charge lourde

896 84



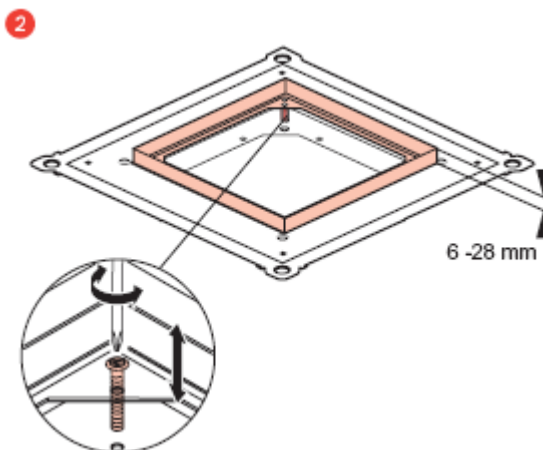
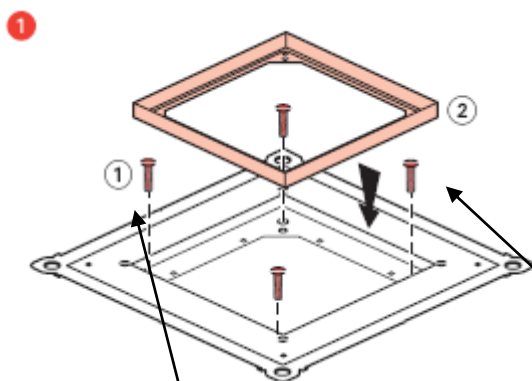
2 MISE EN ŒUVRE (boîtes de jonction avec couvercle plein)

Boîte de jonction avec couvercle plein réf 89685



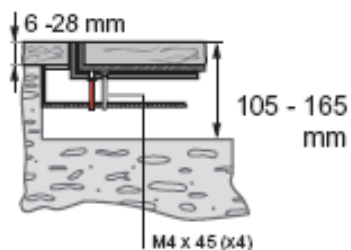
1 Réglage de la hauteur du couvercle au niveau du sol fini

2 Mise en place du support du couvercle



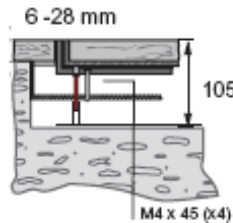
Si utilisation du Set pour charge standard réf 89693, utiliser les vis M6x40(x4)

M6 x 40 (x4)

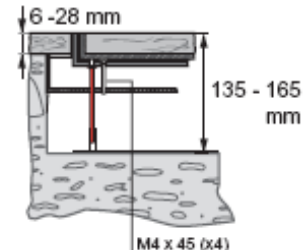


Si utilisation du Set pour charge lourde réf 89684, utiliser les vis M6x70(x4) ou M6x100(x4)

M6 x 70 (x4)



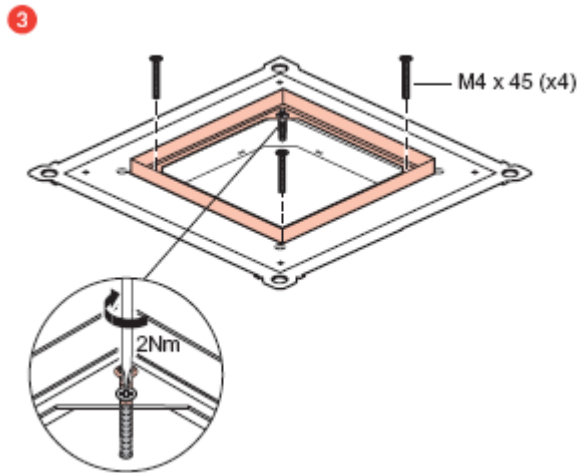
M6 x 100 (x4)



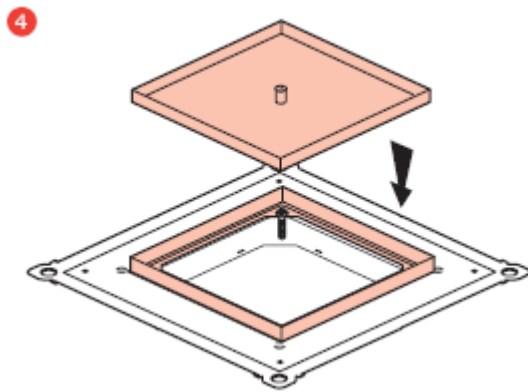
2 MISE EN ŒUVRE (boîtes de jonction avec couvercle plein)

Boîte de jonction avec couvercle plein réf 89685

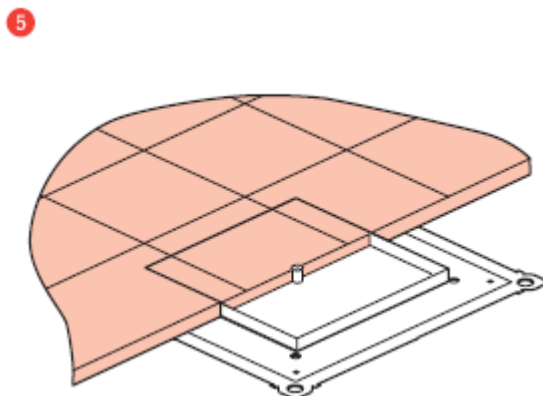
3 Verrouillage de la position



4 Mise en place du couvercle

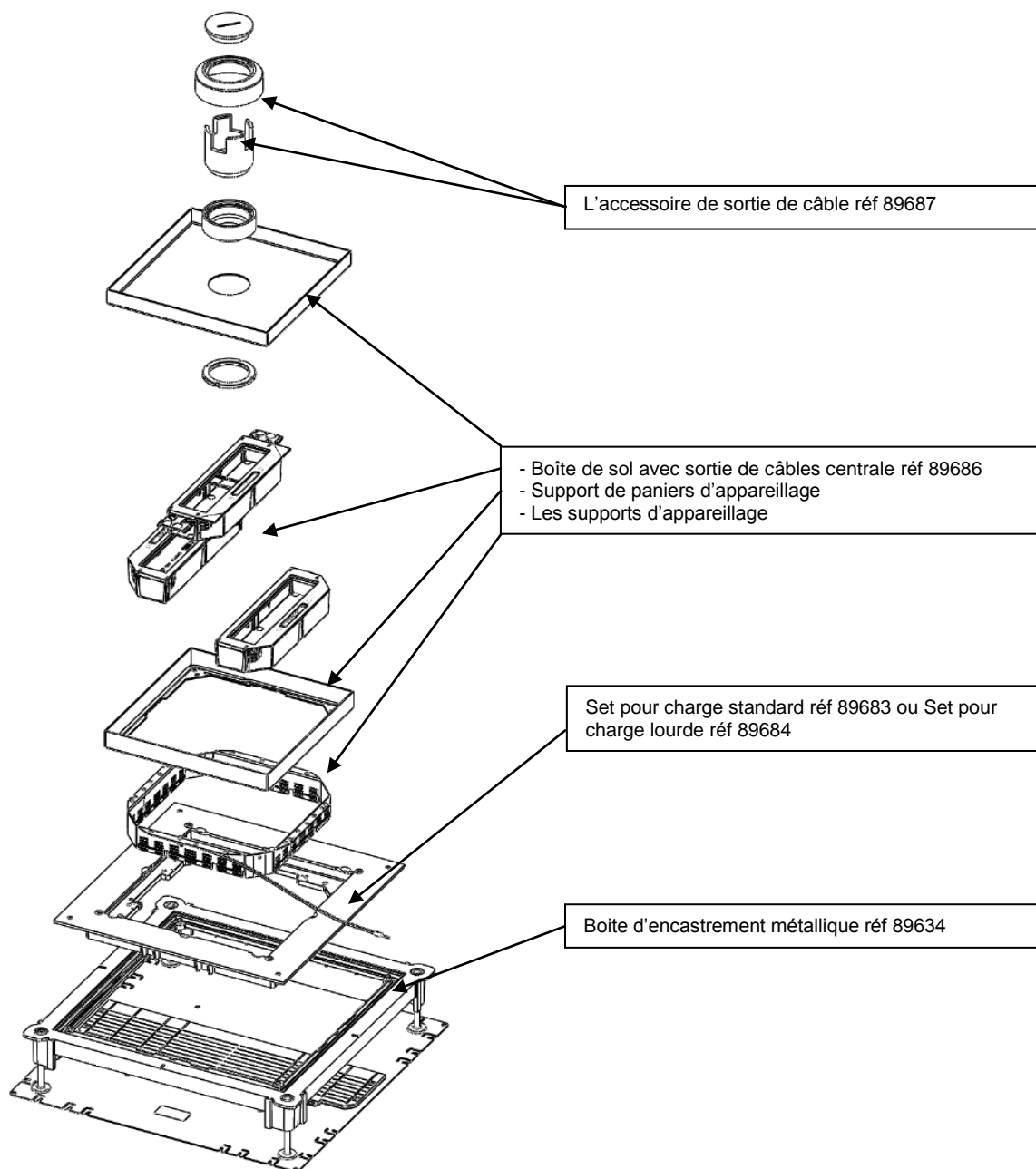


5 Pose du revêtement final



2 MISE EN ŒUVRE (boîtes de sol avec sortie de câbles centrale réf 89686)

Boîte de sol avec sortie de câbles centrale réf 89686



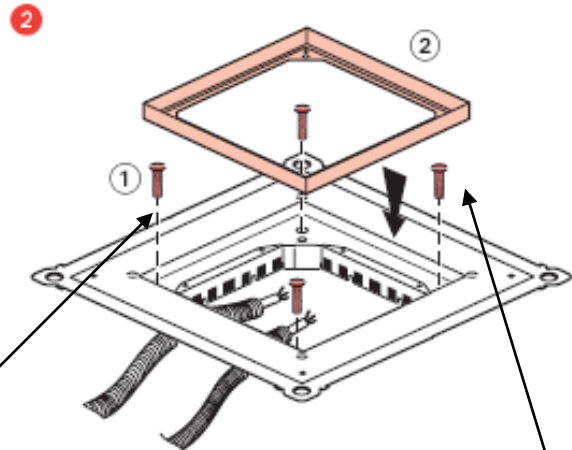
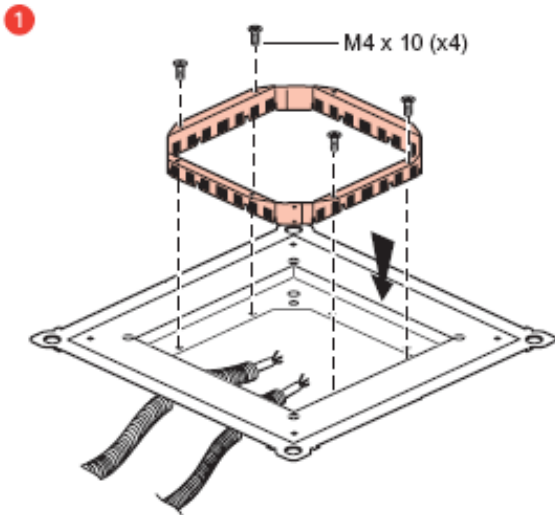
2 MISE EN ŒUVRE (boîtes de sol avec sortie de câbles centrale réf 89686)

Support de paniers d'appareillage

A utiliser pour l'installation des boîtes de sol hautes performances réf 89686

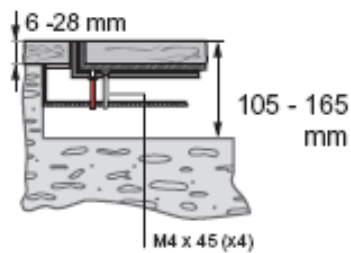
1 Fixation du support dans set 89683 ou 89684

2 Mise en place des vis et du support du couvercle



Si utilisation du Set pour charge standard réf 89683, utiliser les vis M6x40(x4)

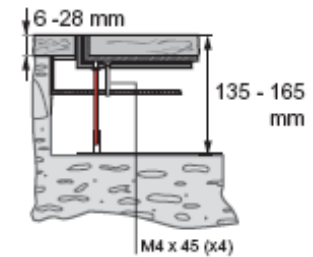
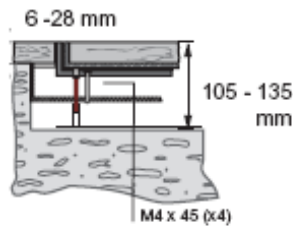
M6 x 40 (x4)



Si utilisation du Set pour charge lourde réf 89684, utiliser les vis M6x70(x4) ou M6x100(x4)

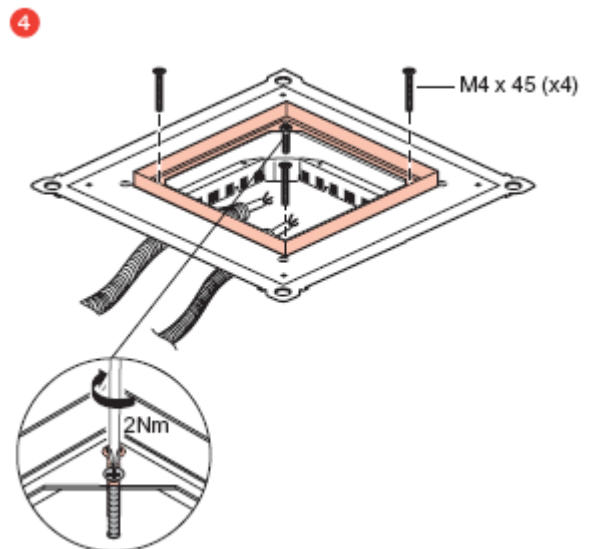
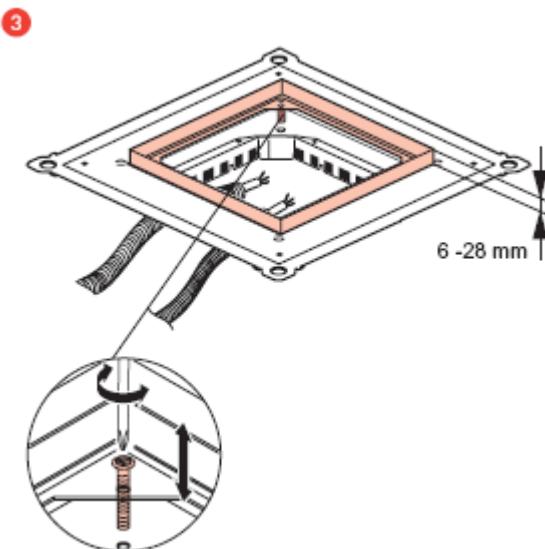
M6 x 70 (x4)

M6 x 100 (x4)



3 Réglage de la hauteur du support pour couvercle

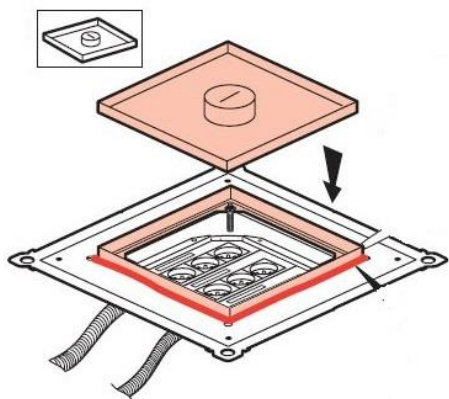
4 Verrouillage de la position



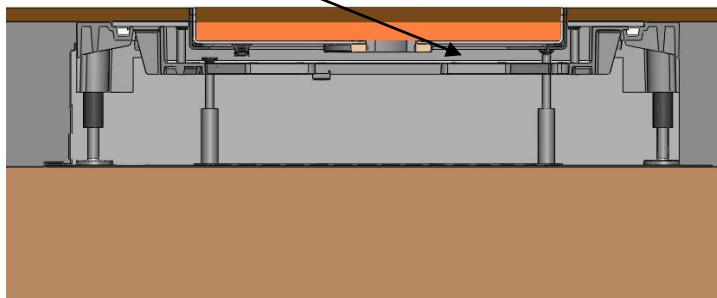
2 MISE EN ŒUVRE (boîtes de sol avec sortie de câbles centrale réf 89686)

Boîte de sol avec sortie de câbles centrale réf 89686

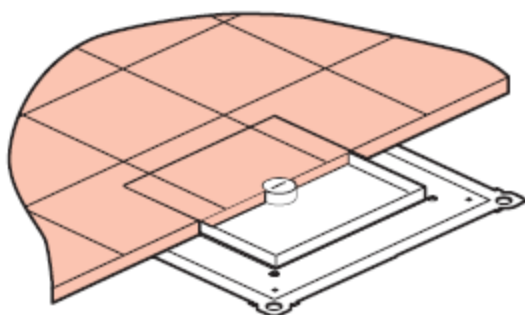
1 Mise en place du couvercle



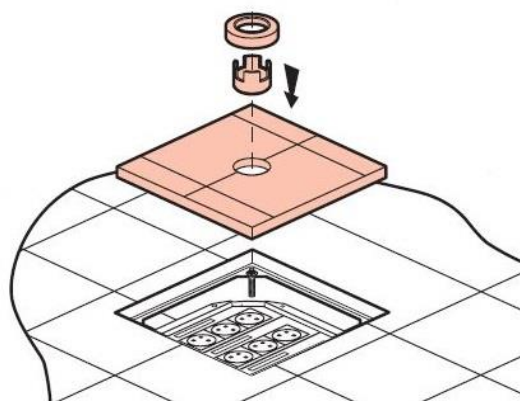
2 Avant la pose du revêtement final, mise à niveau de l'intérieur du couvercle à l'aide de colle (épaisseur de la couche de colle = différence entre l'épaisseur du revêtement et la hauteur du couvercle)



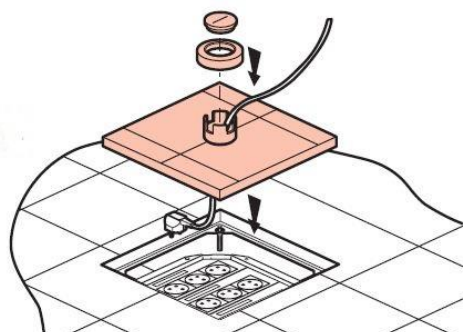
3 Pose du revêtement final



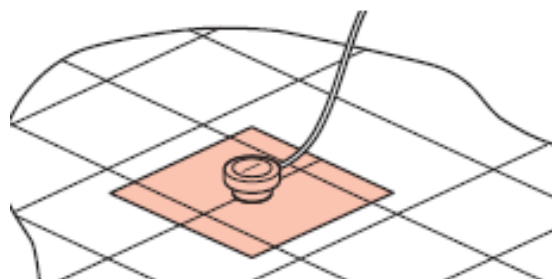
4 Mise en place de l'accessoire de sortie de câble (en option pour la boîte de sol avec la sortie de câble centrale)



5 Insertion et branchement du câble



6 Repositionnement du couvercle



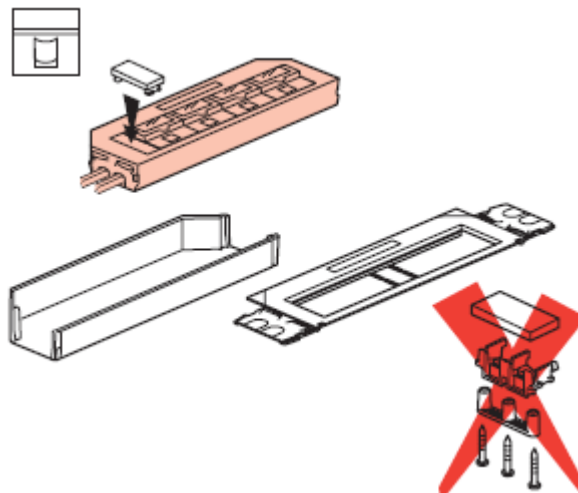
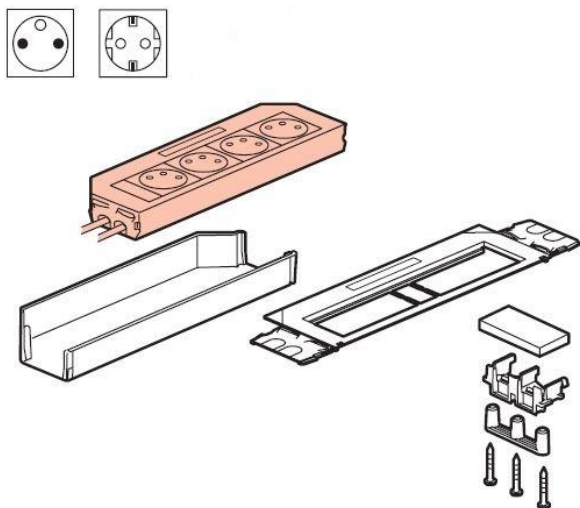
2 MISE EN ŒUVRE (suite)

Les supports d'appareillage

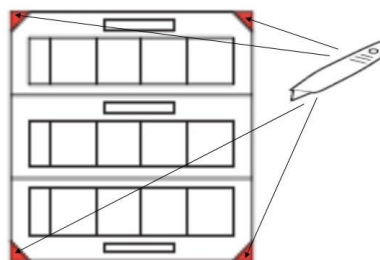
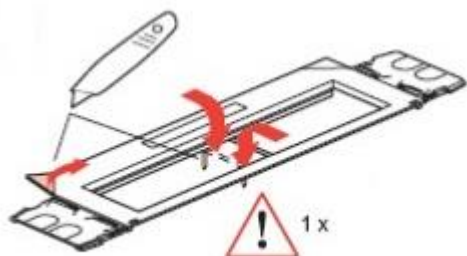
A utiliser pour l'installation dans les boîtes de sol hautes performances réf 89686

Avec courants forts (8 mod. + serre câble)

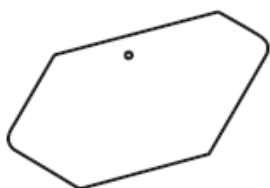
Avec courants faibles (9 mod.)



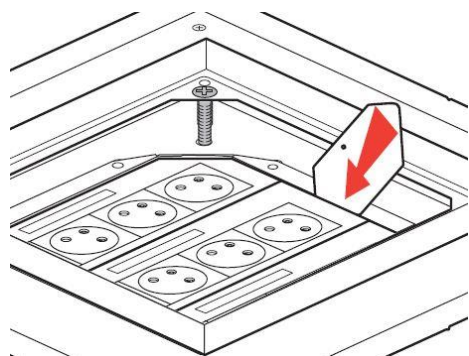
Installation des supports d'appareillage dans une boîte de sol haute performance, voir dessin ci-dessous.



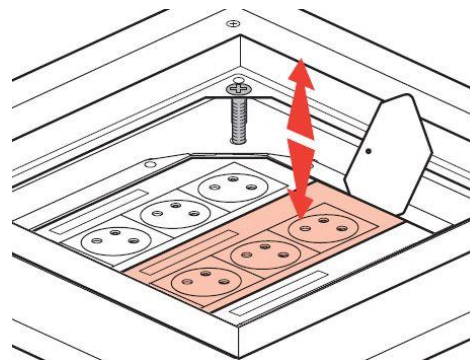
Les supports d'appareillage sont livrés avec une carte permettant le clipage/déclipage des supports dans le fond de la boîte de sol



Insertion de la carte pour mise en place du support d'appareillage

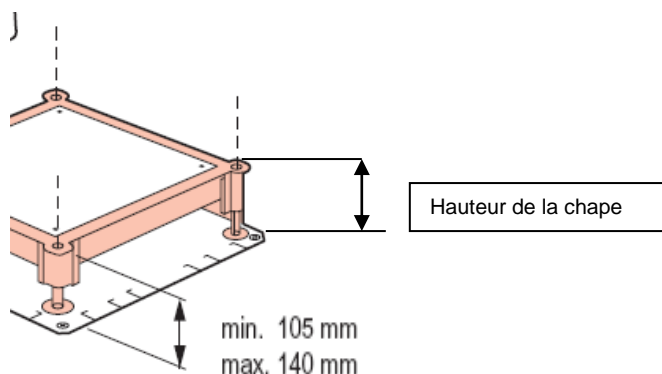


Insertion de la carte pour retirer le support d'appareillage :



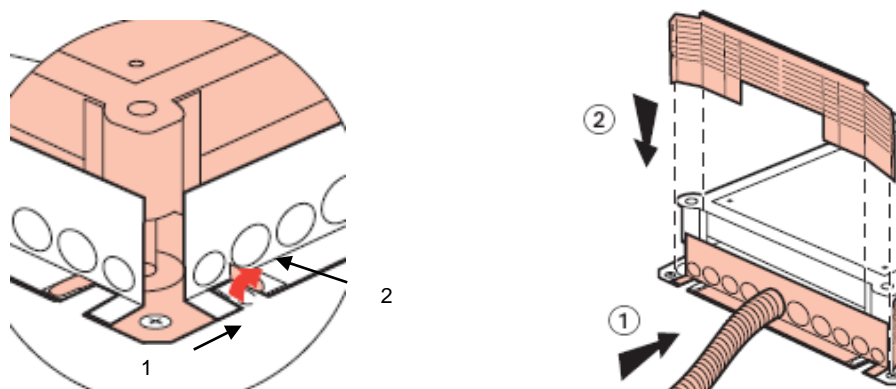
3 CARACTERISTIQUES TECHNIQUES (boîtes d'encastrement)

La boîte d'encastrement métallique est livrée avec 4 côtés pour goulottes de sol et un accessoire d'aide au vissage
 Réf 89639 : set de 2 adaptateurs pour conduits diam 16, 20 et 25



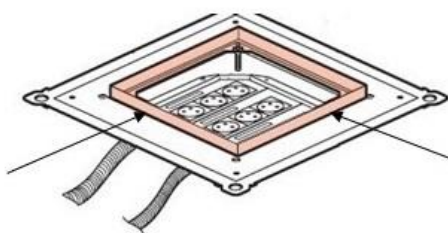
La boîte d'encastrement est réglable en hauteur, sa hauteur doit être égale à la hauteur de la chape.

La tenue des adaptateurs pour conduits se fait par simple pliage sur le fond de la boîte d'encastrement métallique (voir notice de montage)



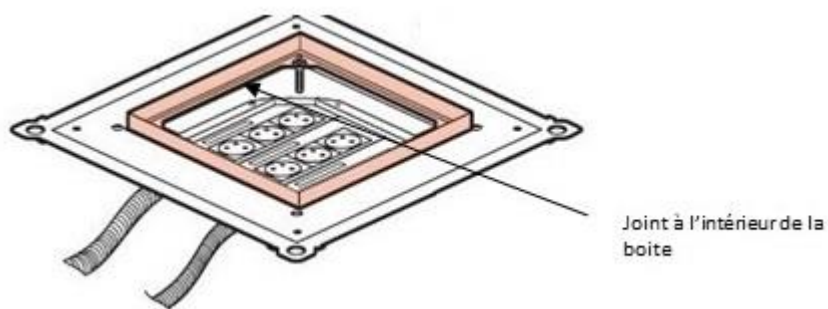
Important :

Avant la pose du revêtement final, faire un joint autour du support pour couvercle pour une bonne étanchéité.



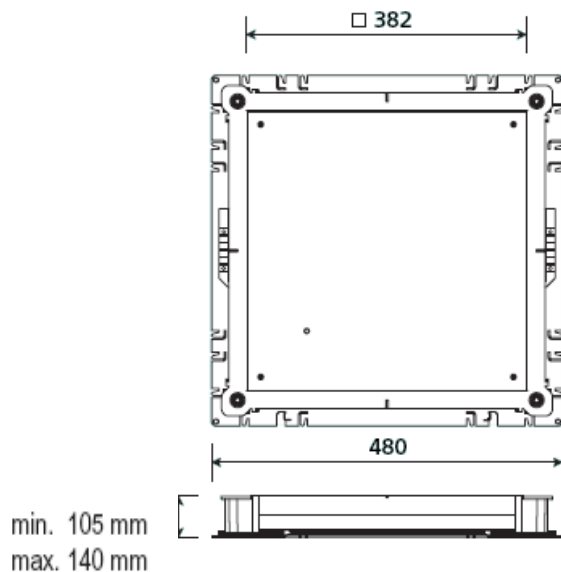
Concernant la pose de carrelage, laisser 5 mm tout autour du support couvercle pour y effectuer un joint.

L'intérieur des boîtes de sol ne doit pas recevoir de déchets/poussières pendant la pose de l'appareillage ainsi qu'avant la mise en place du couvercle (ceci garantissant l'efficacité du joint à l'intérieur de la boîte)



3 CARACTERISTIQUES TECHNIQUES (support + couvercle)

Cotes d'encombrement de la boîte d'encastrement métallique :

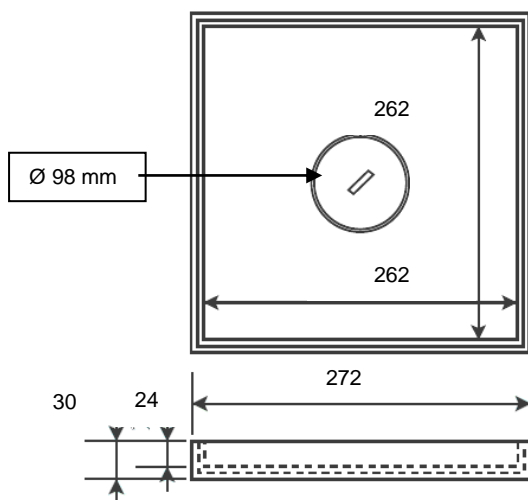


Caractéristiques nécessaires au montage :

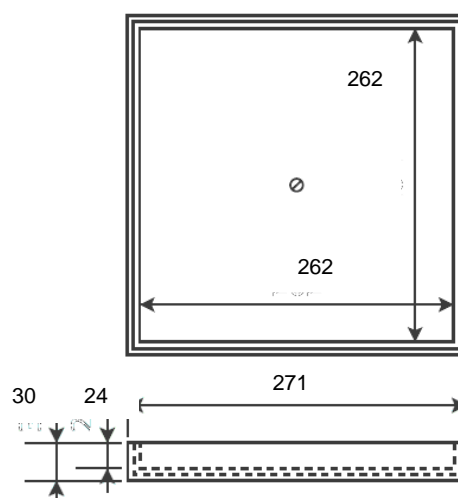
Afin d'installer de l'appareillage, il est nécessaire que la boîte d'encastrement soit réglée à une hauteur de chape supérieure à 105mm.

Cotes d'encombrement en mm des couvercles de boîtes de sol :

Couvercle pour boîtes de sol avec sortie de câbles centrale


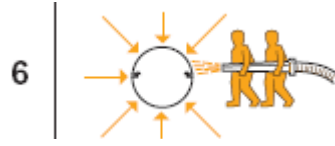
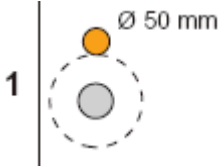

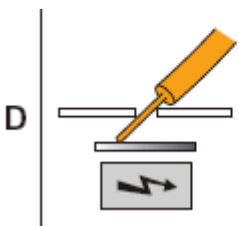


Couvercle pour boîtes de jonction (couvercle plein)



3 CARACTERISTIQUES TECHNIQUES (support + couvercle)

Indice de protection (IP)

<p>Réf 89685</p>	<p>IP66</p>	<p>1 er chiffre : protection contre l'introduction de corps solides</p>  <p>Totalement protégé contre les poussières</p> <p>2 ème chiffre : protection contre les corps liquides</p>  <p>Totalement protégé contre les projections d'eau assimilables aux paquets de mer</p>
<p>Réf 89686</p> <p>Fiches non engagées</p>		<p>1 er chiffre : protection contre l'introduction de corps solides</p>  <p>Protégé contre les corps solides supérieurs à 50mm</p> <p>2 ème chiffre : protection contre les corps liquides</p>  <p>Protégé contre les projections d'eau de toutes directions</p> <p>Lettre additionnelle IP XX (ABCD) : protection contre les contacts directs par l'accès aux parties dangereuses sous tension</p>  <p>L'introduction d'un fil ne permet pas de toucher les parties dangereuses</p>
<p>Réf 89686 + 89687</p> <p>Fiches engagées</p>	<p>IP14-D</p>	

4 CARACTERISTIQUES MATIERES.

Couvercles : Inox 304L
 Boîtes d'encastrement : Acier galvanisé + Zamac
 Paniers d'appareillage : polypropylène
 Accessoire sortie de câble : Inox 304L