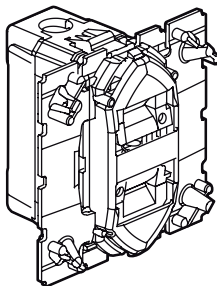


Céliane™
Prise Euro-US

Référence(s) : 671 51



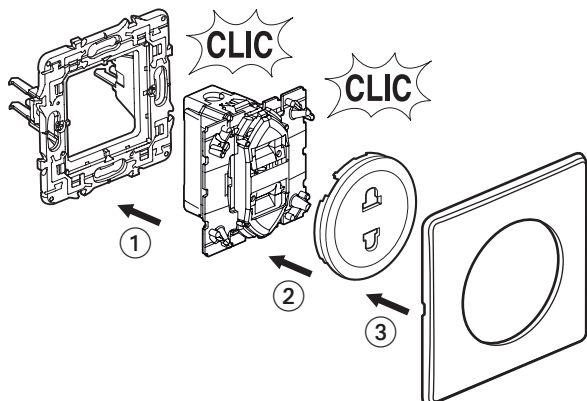
1. UTILISATION

Prises de courant au standard Euro-US.

2. GAMME

Désignation	Désignation	Références	Nombre de modules	Mode de connection	Mode de fixation	Poids (g)	Caractéristiques générales
	Prise 2P standard Euro-US	671 51	1	à vis	à clips	22,70	15A - 127V~ prise US 16A - 250V~ prise Euro

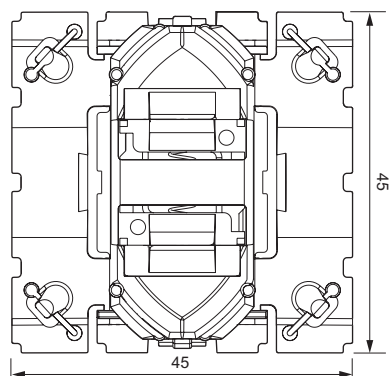
3. MISE EN SITUATION



- 1 - On clippe le mécanisme par l'avant sur le support.
- 2 - On clippe l'enjoliveur sur le mécanisme.
- 3 - On clippe la plaque sur le support.

Les mécanismes se montent en encastré ou en saillie.

4. COTES D'ENCOMBREMENT



5. RACCORDEMENT

Type de bornes : à plaquette
Capacités des bornes : 2 x 4 mm²
Longueur de dénudage : 9 mm

6. FONCTIONNEMENT

Fonctionnement classique par introduction ou extraction d'une fiche au standard normalisé.

7. CARACTERISTIQUES TECHNIQUES

7.1 Caractéristiques mécaniques

Résistance aux chocs : IK 04
Pénétration de corps solides/liquides : IP 20

7.2 Caractéristiques matières

Mécanisme : Polycarbonate chargé
Enjoliveur : Polycarbonate

7.3 Caractéristiques électriques

Autoextinguibilité méca. : 850°C / 30 s

7.4 Caractéristiques climatiques

Températures de stockage : -10°C à +70°C
Températures d'utilisation : -5°C à +50°C