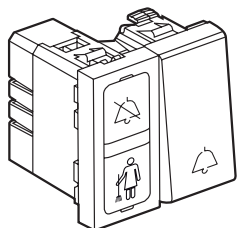


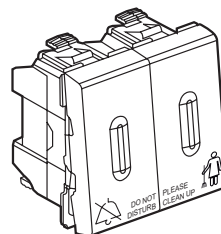
Mosaic™

Indicateur et commande de consigne

Référence(s) : 770 47/48



770 47



770 48

1. UTILISATION

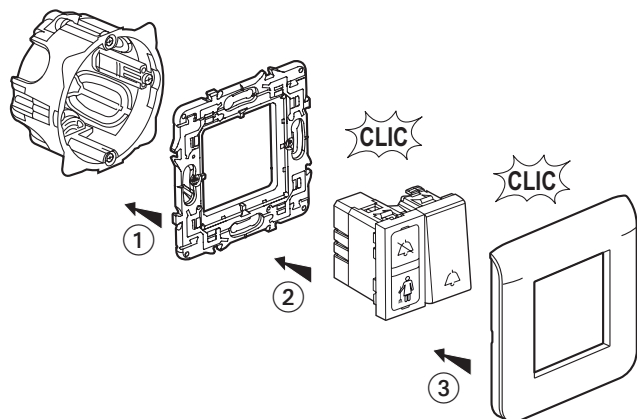
Dispositif permettant au client d'un hôtel d'informer le personnel de l'état de sa chambre.

2. GAMME

	Désignation	Fonction	Références	Nombre de modules	Mode de connection	Mode de fixation	Poids (g)
	Indicateur de consigne	Poussoir 6 A	770 47	2 x 1	automatique	à clips	17,6
		Voyant de signalisation double à LED			à vis	à clips	22,9
	Commande de consigne	Va-et-vient 10 AX à voyant témoin	770 48	2 x 1	automatique	à clips	18,8
		Va-et-vient 10 AX à voyant témoin					18,8

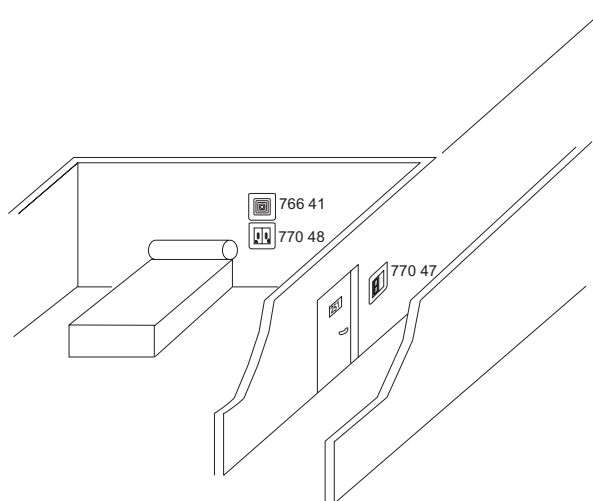
3. MISE EN SITUATION

Les mécanismes se montent en encastré ou en saillie.



3. MISE EN SITUATION (suite)

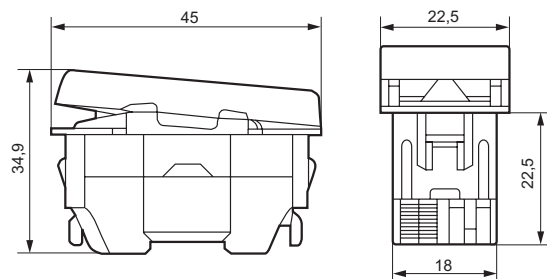
Exemple de mise en situation :



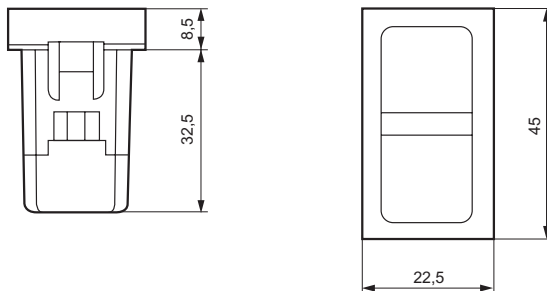
Indicateur et commande de consigne

4. COTES D'ENCOMBREMENT

Va-et-vient et poussoir



Voyants



5. RACCORDEMENT

5.1 Voyants :

Type de connecteurs : à cage

Type de tournevis : tournevis plat 3,5 mm

Capacité des bornes : 1 x 2,5 mm² ou 2 x 1,5 mm²

Longueur de dénudage : 8 mm

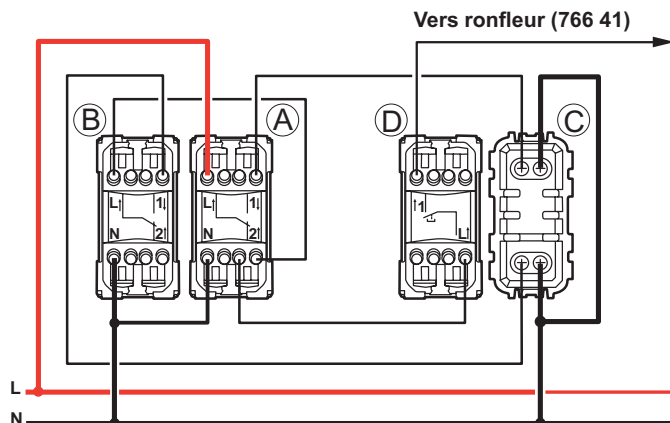
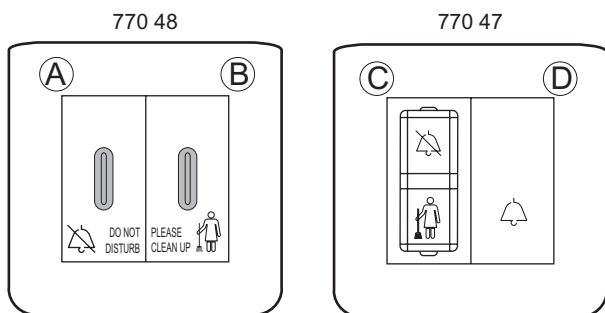
5.2 Va-et-vient et poussoir

Type de connecteurs : automatiques

Capacité des bornes : 2 x 2,5 mm²

Longueur de dénudage : 13 mm

5.3 Câblage



6. CARACTERISTIQUES TECHNIQUES

6.1 Caractéristiques mécaniques

Essais aux chocs : IK 04

Pénétration des corps solides / liquides : IP 41 (C15-100)

6.2 Caractéristiques matières

Voyant :

- enjoliveur : polycarbonate (RAL 9003)

- socle : polycarbonate

Va-et-vient poussoir :

- doigt : ABS (RAL 9003)

- socle : polycarbonate

- entraîneur : polycarbonate.

6.3 Caractéristiques électriques

Autoextinguibilité : 650° C / 30 s (non concerné par les normes ERP car P < 5 W).

Fonction	Tension	Intensité	Fréquence	Puissance
Voyant double	230 V	-	50/60 Hz	2 x 1 W
Poussoir	250 V	6 A	50/60 Hz	-
Va-et-vient	250 V	10 AX	50/60 Hz	-

6.4 Caractéristiques climatiques

Températures de stockage : - 10° C à 70° C

Températures d'utilisation : - 5° C à + 40° C

7. ENTRETIEN

Nettoyage superficiel au chiffon.

Ne pas utiliser : acétone, dégraissant, trichloréthylène.

7.1 Tenue aux produits de nettoyage

Tenue aux produits suivants :

- Hexane (EN 60669-1),
- Alcool à brûler,
- Eau savonneuse,
- Ammoniac dilué,
- Javel pure diluée à 10%,
- Produit à vitres,
- Lingettes pré-imprégnées.

7.2 Tenue aux produits de nettoyage type hôpital

Tenue aux produits suivants :

- Anios,
- Surfanios,
- Bactylisine
- Peroxyde d'hydrogène (eau oxygénée 35%).

Attention : Pour l'utilisation de produits d'entretien spécifiques autres, un essai préalable est nécessaire.

8. CONFORMITES ET AGREMENTS

Réalisés à partir de mécanismes agréés.