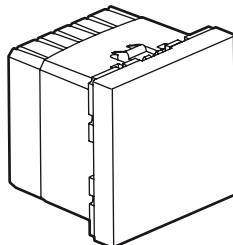


Lexic/Mosaic™ Sonde pour thermostat modulaire


Référence(s) : 767 23



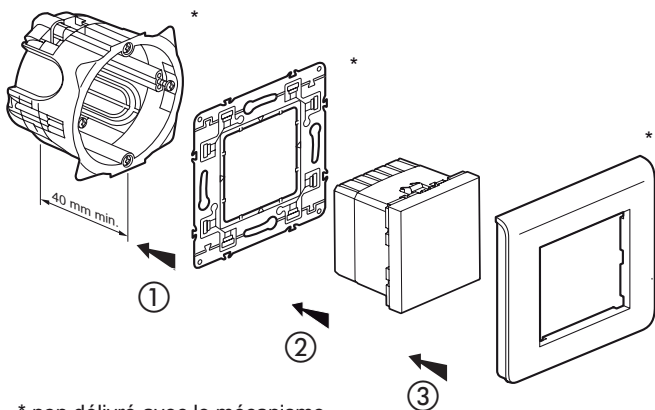
1. UTILISATION

Capteur thermique pour thermostat modulaire (Réf. 038 40).

2. GAMME

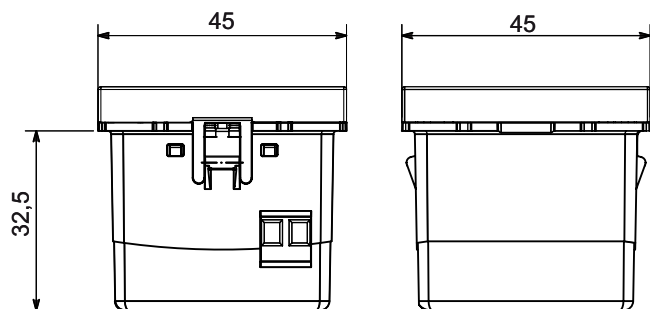
Désignation	Référence	Nombre de modules	Mode connexion	Poids (g)	Caractéristiques
 Sonde	767 23	2	à vis	25	250 V~ 50/60 Hz

3. MISE EN SITUATION



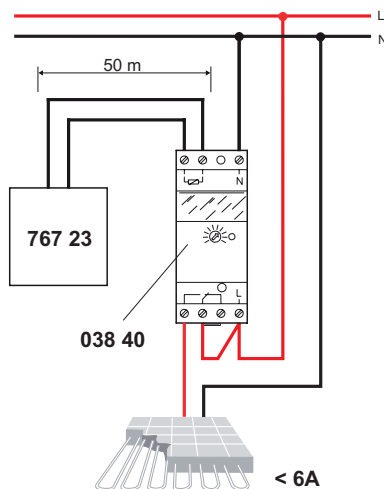
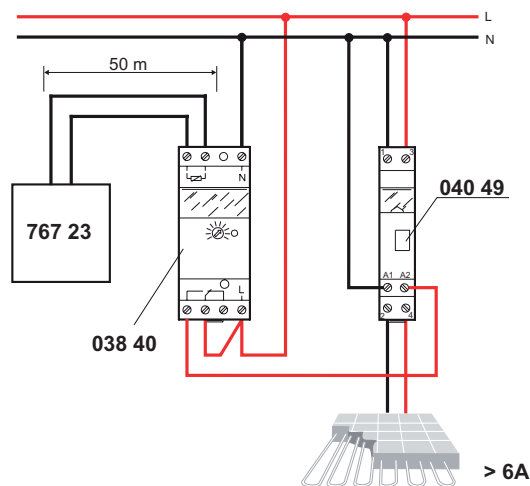
* non délivré avec le mécanisme

4. COTES D'ENCOMBREMENT



5. RACCORDEMENT

Nombre de bornes : 2
Types de bornes : à vis
Longueur de dénudage : 6 mm
Capacité des bornes : 1 x 2,5 mm² flexible ou rigide
Outil : Tournevis plat 3,5 mm



Sonde pour thermostat modulaire

6. FONCTIONNEMENT

La sonde utilise une résistance PTC (coefficient de température positif) pour mesurer la température. Celle utilisée présente une valeur de 1000 Ω ($\pm 10 \Omega$) à 25° C et un coefficient thermique de 0,75 %/K (voir tableau).

° C	Résistance (Ω)
- 20	684
- 10	747
0	815
10	886
20	961
25	1000
30	1040
40	1122
50	1209

La sonde mesure la température de la pièce dans laquelle elle est installée. Elle peut être montée dans une boîte Batibox en encastré à l'intérieur du système Mosaic ; elle doit être placée à 1,5 m du sol.

La distance entre le thermostat et la sonde ne doit pas dépasser 50 m.

7. CARACTERISTIQUES GENERALES

7.1 Caractéristiques mécaniques

Résistance aux chocs : IK 04

Pénétration de corps solides/liquides : IP 41 (C15-100)

7.2 Caractéristiques matières

Polycarbonate

7.3 Caractéristiques électriques

Tenue au fil incandescent (IEC 60 695-2-10, -2-11 : 650° C / 30 s)

Tension : 230 VAC

Fréquence : 50/60 Hz

7.4 Caractéristiques climatiques

Température de stockage : - 10° C à + 60° C

Température d'utilisation : - 5° C à + 50° C