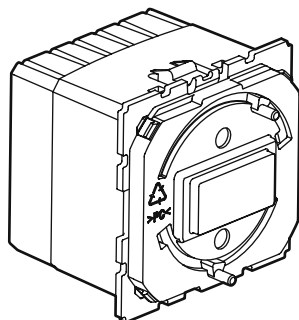


Пульт управления рольставнями/жалюзи Céliane™

Кат. № 676 21



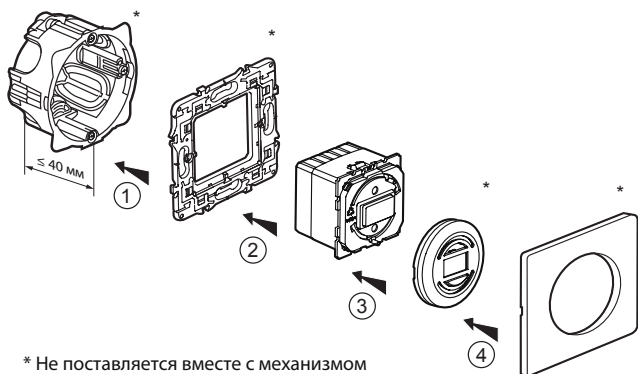
1. НАЗНАЧЕНИЕ

Устройство предназначено для автоматического и ручного управления рольставнями и жалюзи. Благодаря своей простоте и дружелюбному интерфейсу, оно хорошо подходит для использования в жилых помещениях, небольших магазинах и офисах.

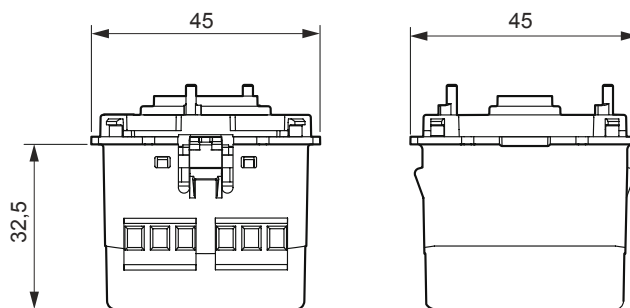
2. СЕРИЯ

	Назначение	Кат. №	Ширина в модулях	Способ подключения	Масса (г)	Характеристики
	Пульт управления рольставнями/жалюзи	676 21	2	Винтовые зажимы	89	230 В 50/60 Гц

3. СБОРКА

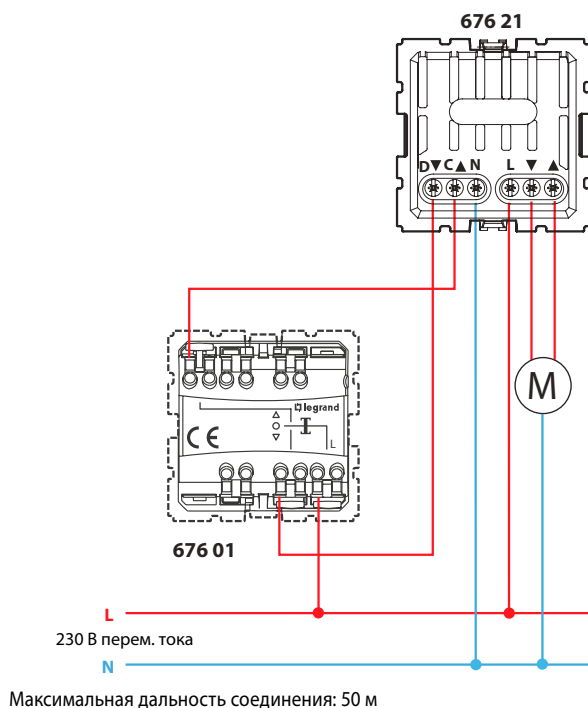


4. ГАБАРИТНЫЕ РАЗМЕРЫ



5. ПОДКЛЮЧЕНИЕ

Количество зажимов	6
Тип зажимов	винтовые
Длина зачистки	6 мм
Сечение подключаемых проводников	2 x 1,5 мм ² гибкие и жесткие



6. ФУНКЦИОНИРОВАНИЕ

Устройство используется для управления двигателями жалюзи и рольставней. Оно управляет всеми двигателями с одним общим выводом и двумя отдельными контактами для движения вверх и вниз.

Двигателем можно управлять вручную с помощью двух кнопок сверху на устройстве или с помощью удаленного пульта, подключенного к вспомогательным входам C и D.

Устройство имеет встроенное реле времени, которое может управлять двигателями автоматически в течение каждого дня недели. Время настраивается в следующих промежутках:

03:00 - 12:00 – поднимание

15:00 - 24:00 – опускание.

Настройка очень просто выполняется двумя ползунками. Положение ползунков приблизительно указывает на время выполнения перемещения. Точное время указывается на дисплее, когда вы двигаете ползунки. В нормальном режиме отображается текущее время.

Когда верхний ползунок находится в крайнем левом положении, а нижний – в крайнем правом, автоматический режим выключается.

7. ОБЩИЕ ХАРАКТЕРИСТИКИ

■ 7.1 Механические характеристики

Степень защиты от внешних механических ударов: IK04

Степень защиты от проникновения твердых предметов и воды: IP41 (C15-100)

■ 7.2 Характеристики материалов

Поликарбонат

■ 7.3 Электрические характеристики

Испытание нагретой проволокой (МЭК 60695-2-10, -2-11: 650 °C/30 с

Напряжение: 230 В 50/60 Гц

Реле: 2 x 3 А – 250 В, cos φ = 0,6

Мощность 0,8 Вт

■ 7.4 Температурные характеристики

Температура хранения: от -10 до +60 °C

Температура окружающей среды: от -5 до +40 °C

■ 7.5 Реле времени

Разрешение: 2 минут

Точность: ± 1 с/сут

Резерв хода часов при отключении питания: 10 ч

8. УХОД

Не требует обслуживания

9. СООТВЕТСТВИЕ СТАНДАРТАМ И РЕГЛАМЕНТАМ

В процессе сертификации: NF - CEBC - BBJ - EZU