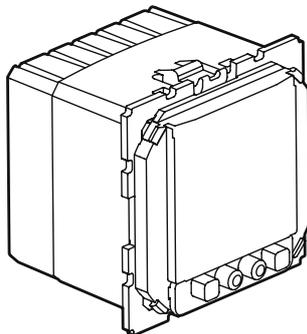


Таймер программируемый недельный Celiane™

Кат. № 670 53



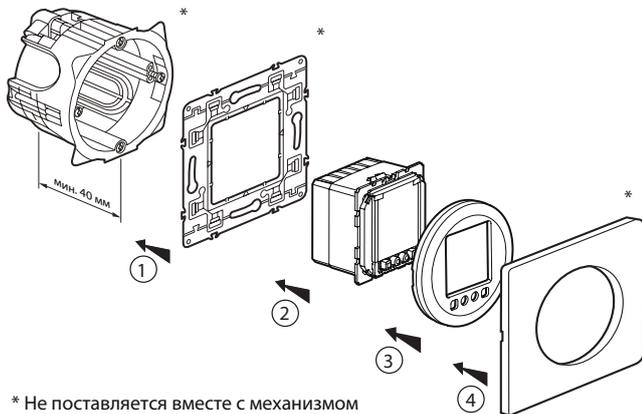
1. НАЗНАЧЕНИЕ

Для скрытого монтажа.
Используется в качестве таймера для отключения любых нагрузок.

2. СЕРИЯ

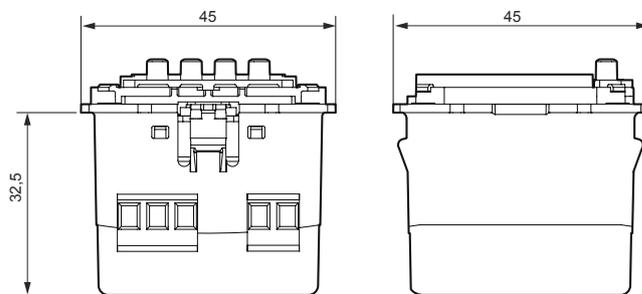
3. МОНТАЖ

| | Назначение | Кат. № | Ширина в модулях | Способ подключения | Масса (г) | Характеристики |
|--|------------|--------|------------------|--------------------|-----------|--------------------|
| | Таймер | 670 53 | 2 | Винтовые зажимы | 84 | 230 В~ 50/60 Гц |



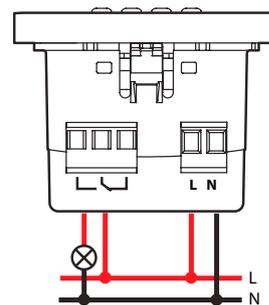
* Не поставляется вместе с механизмом

4. ГАБАРИТНЫЕ РАЗМЕРЫ



5. ПОДКЛЮЧЕНИЕ

| | |
|----------------------------------|---|
| Количество зажимов | 5 |
| Тип зажимов | винтовые |
| Длина зачистки | 6 мм |
| Сечение подключаемых проводников | 1 x 2,5 мм ² жесткие или гибкие |
| Инструмент | плоская отвёртка 3,5 мм |



6. ФУНКЦИОНИРОВАНИЕ

- Цифровой недельный таймер
- Программируется по временным интервалам; для каждого интервала задаются время начала, время окончания и свободная комбинация (1...7) дней недели
- 28 программируемых интервалов
- Разрешение 1 минута
- 1 выходной контакт
- Ручное включение/отключение и временная отмена программы
- Резерв хода часов: 20 ч

7. ОБЩИЕ ХАРАКТЕРИСТИКИ

■ 7.1 Механические характеристики

Степень защиты от внешних механических ударов: IK04

Степень защиты от проникновения твёрдых предметов и воды: IP41 (C15-100)

■ 7.2 Характеристики материалов

Поликарбонат

■ 7.3 Электрические характеристики

Испытание нагретой проволокой (МЭК 60695-2-10, -2-11: 650 °C/30 с

Напряжение: 230 В, 50/60 Гц

1 релейный выход с замыкающим/размыкающим контактом

- Лампы накаливания или галогенные 230 В – до 1200 Вт

- Трубки люминесцентные Ø 26 или 38 мм, или галогенные лампы ТВТ с электромагнитным или электронным ПРА – до 2300 ВА

- Двигатель (только вентилятора) – до 1800 Вт

- Резистивная нагрузка – до 3600 Вт (только ТЭН)

■ 7.4 Температурные характеристики

Температура хранения: от -10 до +60 °C

Температура окружающей среды: от -5 до +50 °C

8. УХОД

Не требует техобслуживания.

9. СООТВЕТСТВИЕ СТАНДАРТАМ И РЕГЛАМЕНТАМ

В процессе сертификации: NF - CEBC - BBJ - EZU