

Blocs auxiliaires de commande et de signalisation

Référence(s) : Voir gamme



SOMMAIRE	PAGES
1. Description, utilisation	1
2. Gamme	1
3. Cotes d'encombrement	2
4. Mise en situation – Raccordement	6
5. Caractéristiques générales	8
6. Conformités et Agréments	9
7. Equipements et accessoires	10

1. DESCRIPTION - UTILISATION

Blocs de contact ou lumineux destinés à être associés à une tête pour unité de commande.

2. GAMME (LEGRAND)

. Références

. 0 229 01 à 0 229 03	. 0 229 10 à 0 229 14	. 0 229 20 à 0 229 24
. 0 229 30 à 0 229 34	. 0 229 40 à 0 229 44	. 0 229 50 à 0 229 56
. 0 229 61 à 0 229 62	. 0 229 65 à 0 229 66	. 0 229 71 à 0 229 74
. 0 229 76 à 0 229 78	. 0 229 80 à 0 229 82	. 0 229 90 à 0 229 92
. 0 230 00 à 0 230 18	. 0 230 25 à 0 230 26	. 0 230 30 à 0 230 32
. 0 230 35 à 0 230 37	. 0 230 51 à 0 230 52	. 0 230 60 à 0 230 64
. 0 230 70 à 0 230 74	. 0 230 80 à 0 230 84	. 0 230 92 à 0 230 93
. 0 231 01 à 0 231 06	. 0 231 10 à 0 231 14	. 0 231 20 à 0 231 24
. 0 231 30 à 0 231 34	. 0 242 41 à 0 242 42	. 0 242 50 à 0 242 54
. 0 242 60 à 0 242 64	. 0 242 70 à 0 242 74	

. Types d'utilisation

- . Blocs à contact
- . Blocs led
- . Blocs manipulateurs
- . Blocs test lampe
- . Blocs transformateurs
- . Blocs filtre

. Types de raccordement

- . vis
- . ressort (auto)
- . faston
- . picots

2. GAMME (suite)

. Types d'accrochage

- . encastré sur étrier (hors boîtier)
- . saillie pour boîtier

. Alimentation (selon norme IEC 60947-5-1 – performance maxi, voir page 6)

. Pour les blocs à vis ou auto :

- . en alternatif (en AC-15): $120\text{ V} \leq U_e \leq 600\text{ V}$
 $6\text{ A} \geq I_e \geq 1,2\text{ A}$
- . en continu (en DC-13): $125\text{ V} \leq U_e \leq 600\text{ V}$
 $0,55\text{ A} \geq I_e \geq 0,1\text{ A}$

. Pour les blocs à picots :

- . en alternatif (en AC-15): $120\text{ V} \leq U_e \leq 240\text{ V}$
 $3\text{ A} \geq I_e \geq 1,5\text{ A}$
- . en continu (en DC-13): $125\text{ V} \leq U_e \leq 250\text{ V}$
 $0,22\text{ A} \geq I_e \geq 0,1\text{ A}$

. Pour les blocs faston :

- . en alternatif (en AC-15): $120\text{ V} \leq U_e \leq 240\text{ V}$
 $6\text{ A} \geq I_e \geq 3\text{ A}$
- . en continu (en DC-13): $125\text{ V} \leq U_e \leq 250\text{ V}$
 $0,55\text{ A} \geq I_e \geq 0,27\text{ A}$

. Pour les blocs lumineux (à led):

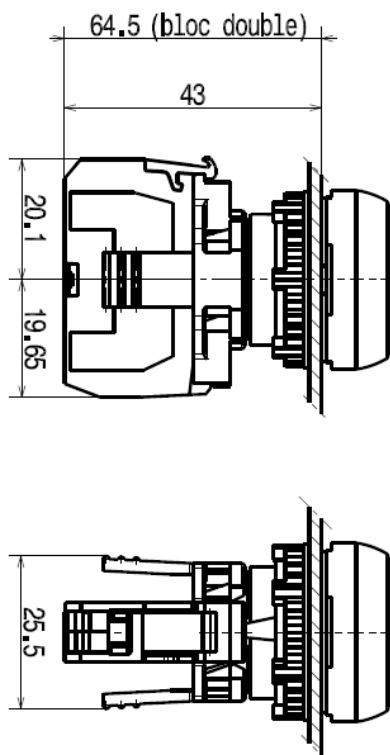
- . 12 à 24 V AC/DC $\pm 10\%$
- . 48 V AC/DC $\pm 10\%$
- . 130 V AC – 8% / +15%
- . 230 V AC $\pm 15\%$

. Courant d'emploi minimum :

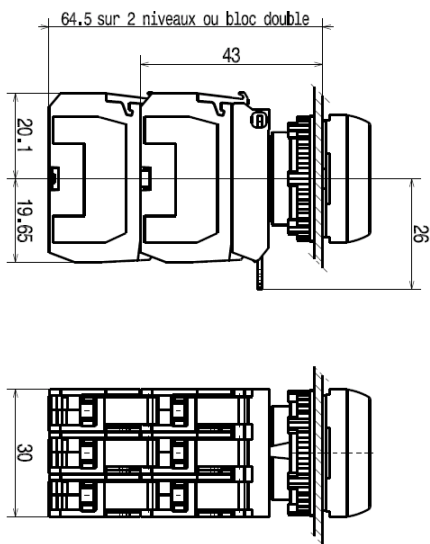
- . Pour les blocs standard (vis, auto, faston, picots)
 $U_e = 24\text{ V DC}$ et $I_e = 5\text{ mA}$
- . Pour les blocs contacts bas niveaux (vis, picots)
 $U_e = 5\text{ V DC}$ et $I_e = 1\text{ mA}$

3. COTES D'ENCOMBREMENT

Blocs raccordement à vis étrier 1 poste

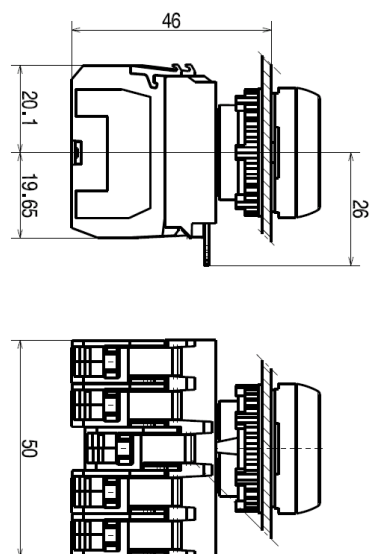


Blocs raccordement à vis étrier 3 postes

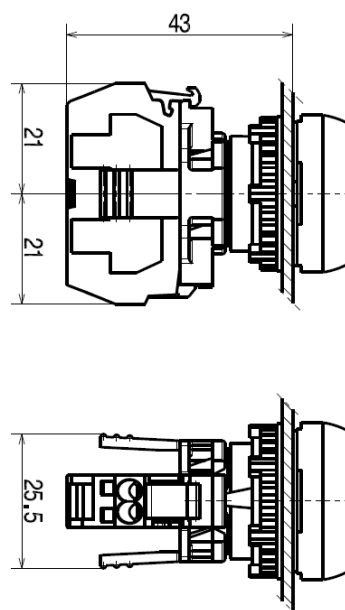


3. COTES D'ENCOMBREMENT (suite)

Blocs raccordement à vis étrier 5 postes

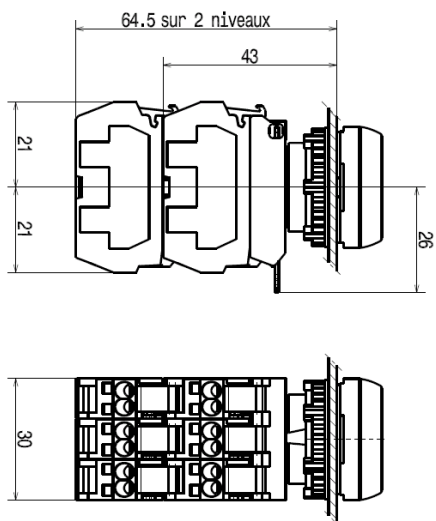


Blocs à raccordement par borne à ressort étrier 1 poste

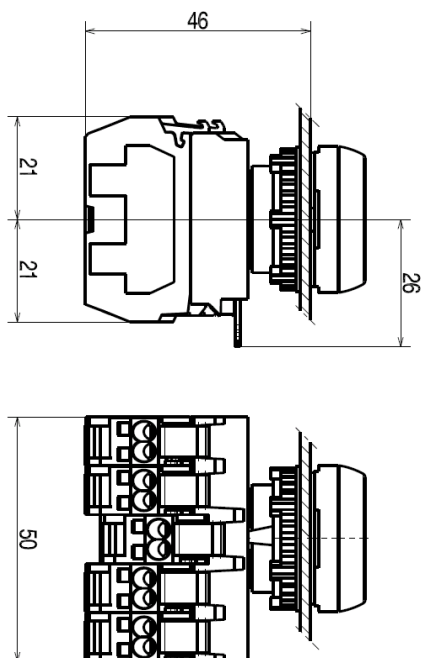


3. COTES D'ENCOMBREMENT (suite)

Blocs à raccordement par borne à ressort étrier 3 postes

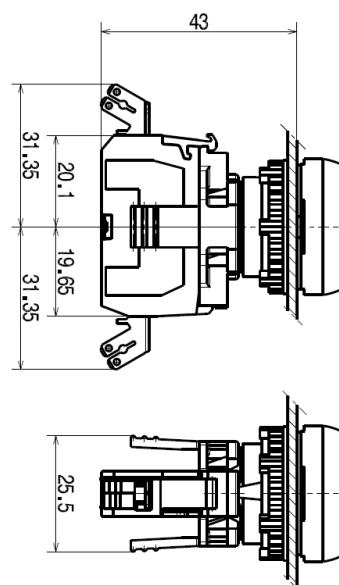


Blocs à raccordement par borne à ressort étrier 5 postes

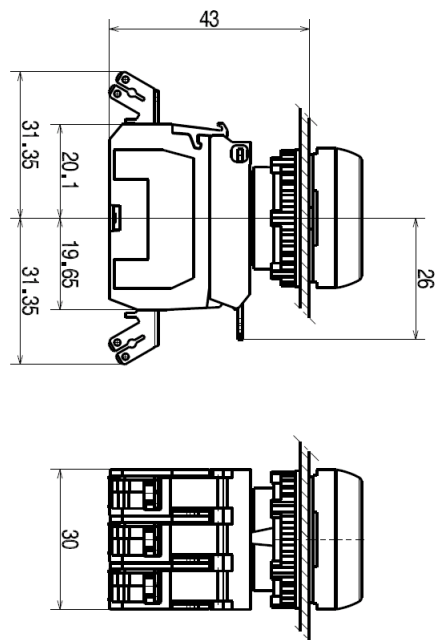


3. COTES D'ENCOMBREMENT (suite)

Blocs à raccordement faston étrier 1 poste

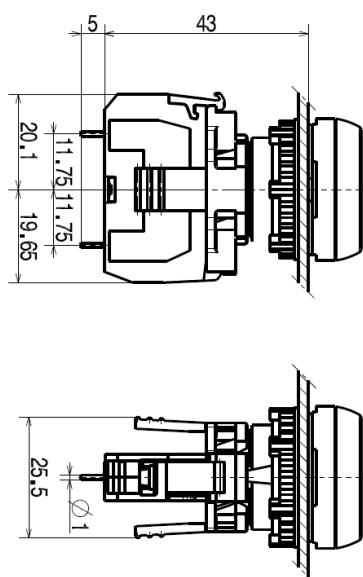


Blocs à raccordement faston étrier 3 postes

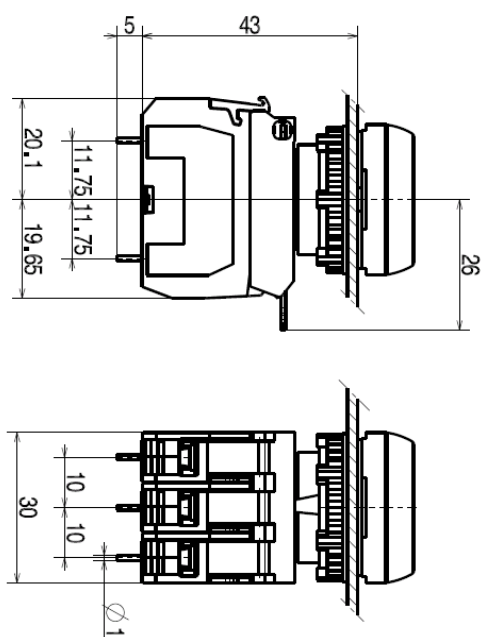


3. COTES D'ENCOMBREMENT (suite)

Blocs à raccordement par picot étrier 1 poste

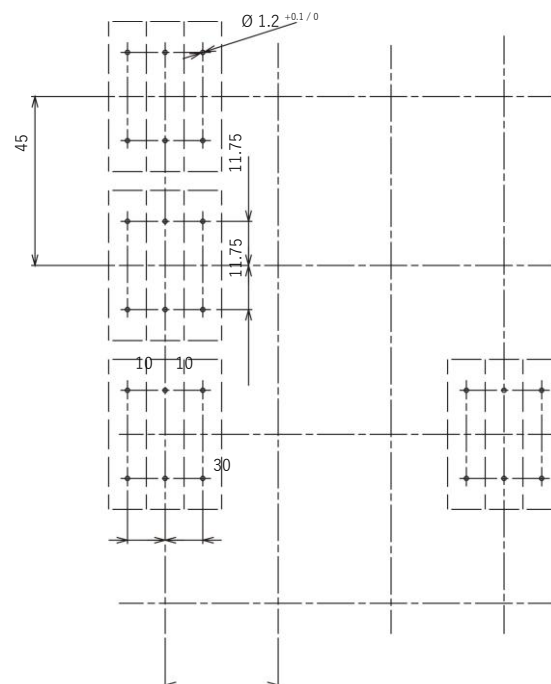


Blocs à raccordement par picot étrier 3 postes

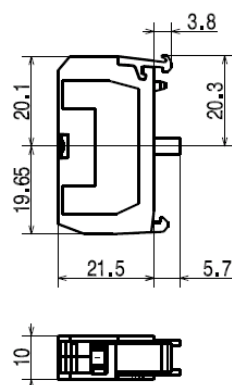


3. COTES D'ENCOMBREMENT (suite)

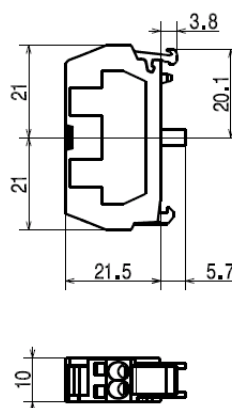
Plan d'implantation picots



Blocs à contacts raccordement à vis

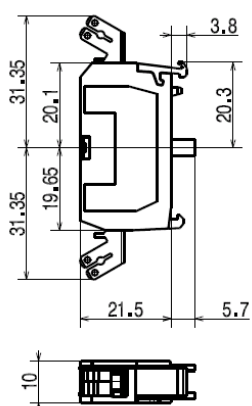


Blocs à contact raccordement par borne à ressort

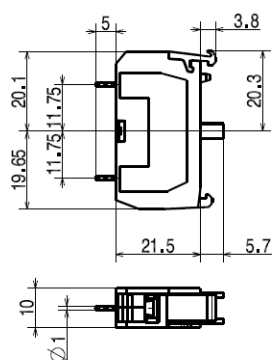


3. COTES D'ENCOMBREMENT (suite)

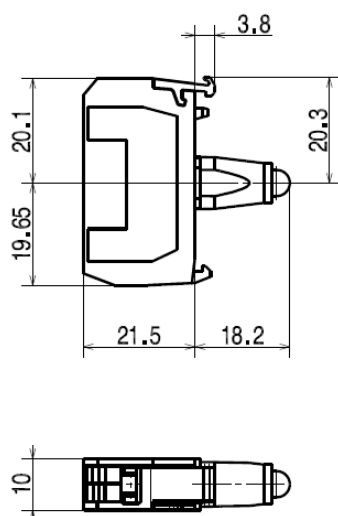
Blocs à contacts raccordement faston



Blocs à contact raccordement par picots

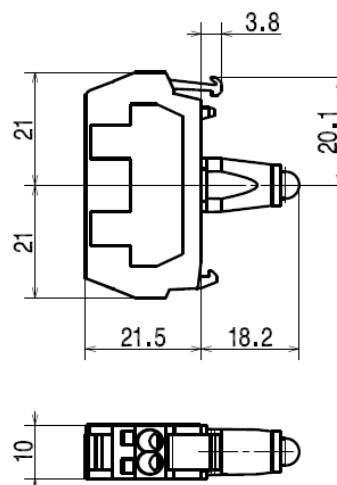


Blocs led raccordement à vis

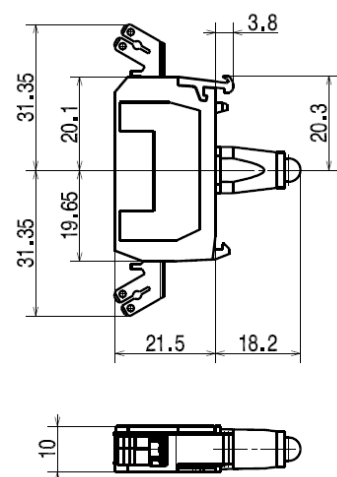


3. COTES D'ENCOMBREMENT (suite)

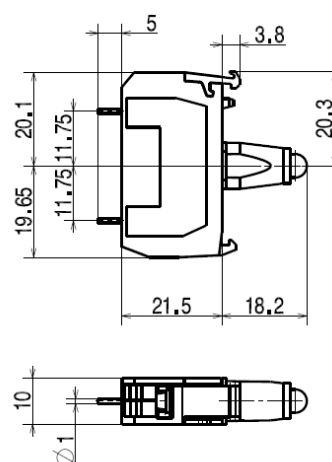
Blocs led raccordement par borne à ressort



Blocs led raccordement faston

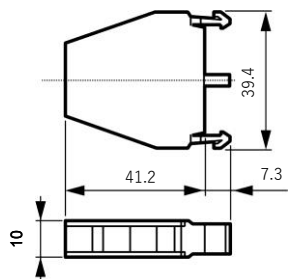


Blocs led raccordement par picots

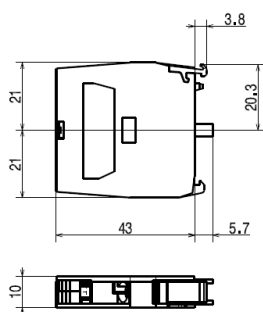


3. COTES D'ENCOMBREMENT (suite)

Bloc manipulateur



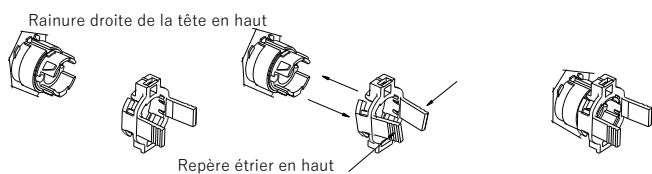
Bloc double



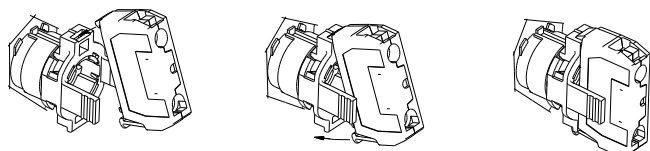
4. MISE EN SITUATION – RACCORDEMENT

Fixation sur panneau :

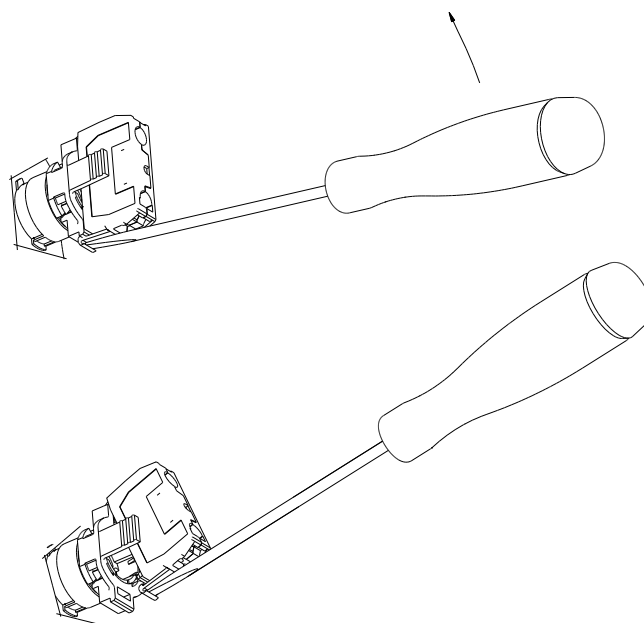
- . sur étrier 1 poste
- . fixation étrier sur tête



- . fixation / démontage bloc sur étrier

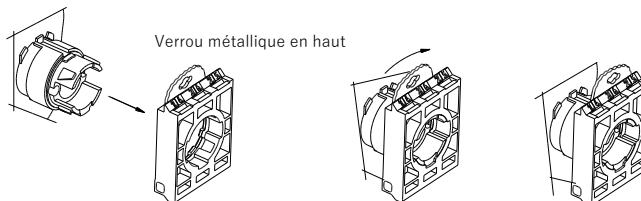


4. MISE EN SITUATION – RACCORDEMENT (suite)

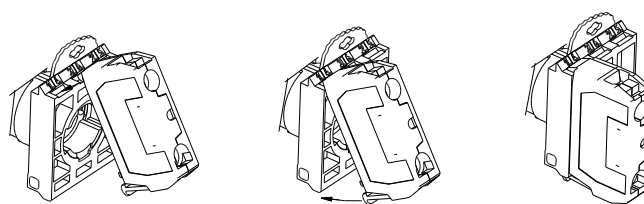


- . sur étrier 3 postes ou 5 postes
- . fixation étrier sur tête

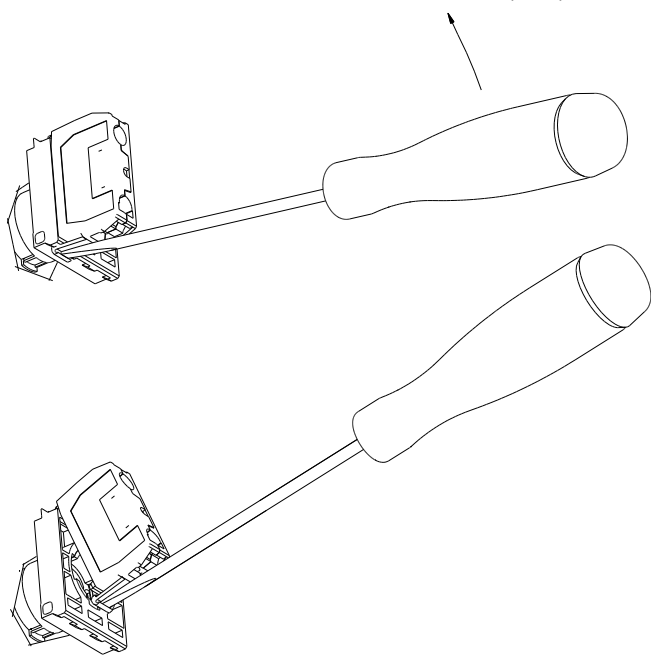
Rainure droite de la tête en haut



- . fixation / démontage bloc sur étrier



4. MISE EN SITUATION – RACCORDEMENT (suite)



Fixation en boîtier :

- . avec bloc saillie

Fixation sur circuit imprimé :

- . avec bloc à picots

Alimentation :

- . par l'arrière du bloc

Visualisation de l'état des contacts :

- . par information visible à l'arrière, bloc monté (poussoir de couleur, apparent)

Type de conducteur :

- Pour les blocs à vis (encastrés ou saillie)
 - . fil rigide ou souple sans embout : 2 x 0,5 mm² à 2 x 2,5 mm²
 - . fil rigide ou souple avec embout : 2 x 0,5 mm² à 2 x 1,5 mm²

- Pour les blocs à raccordement auto
 - . fil rigide sans embout : 2 x 0,5 mm² à 2 x 2,5 mm²
 - . fil rigide ou souple avec embout : 2 x 0,5 mm² à 2 x 1,5 mm²

- Pour les blocs languettes
 - . 1 clip faston 6,35 mm ou 2 clips faston 2,85 mm

- Pour les blocs à picots :
 - . Ø 1 mm

Raccordement par bornes à vis ou auto :

- . Bornes protégées contre le contact direct (IP2X)
- . Couple de serrage conseillé (bornes à vis uniquement) : 1,2 Nm
- . Longueur de dénudage conseillée : 9 mm +/- 2 mm

4. MISE EN SITUATION – RACCORDEMENT (suite)

Outils nécessaires :

- . Pour les bornes à ressort, tournevis à lame plate 2,5 mm
- . Pour les bornes à vis, tournevis Phillips n°2 ou tournevis plat de 5,5 mm conseillé
- . Pour le démontage des blocs, tournevis plat conseillé

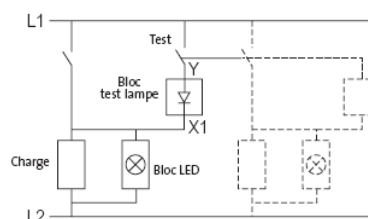
Correspondance de raccordement blocs sur étrier :

Blocs		Etrier		
		1 poste	3 postes	5 postes
	1 niveau	X	X	X
	2 niveaux		X	

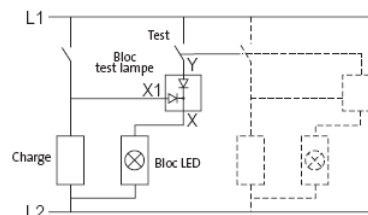
Nous interdisons, avec une tête famille PoTo EN, d'associer 6 blocs NO sur un étrier 3 postes.

Schéma de fonctionnement d'un bloc test-lampe et d'un bloc led :

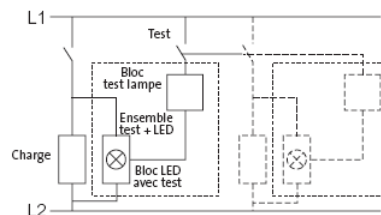
Pour alimentations 24V et 48V AC/DC – test à 1 diode



Pour alimentations 24V et 48V AC/DC – test à 2 diodes



Pour alimentations 130V et 230V AC – ensemble « test + led »



Bloc filtre :

Bloc filtre à raccorder en série avec bloc led.

5. CARACTERISTIQUES GENERALES**Performance électrique maximum :**

- Pour les blocs à contact standard (à vis ou auto)

- AC15 (courant alternatif)
 - Ue = 120 V Ie = 8 A
 - Ue = 230 V Ie = 6 A
 - Ue = 400 V Ie = 4,5 A
 - Ue = 440 V Ie = 3,5 A
 - Ue = 500 V Ie = 2,5 A
 - Ue = 690 V Ie = 1 A

- DC13 (courant continu)
 - Ue = 24 V Ie = 1,5 A
 - Ue = 48 V Ie = 1 A
 - Ue = 60 V Ie = 0,7 A
 - Ue = 110 V Ie = 0,3 A
 - Ue = 230 V Ie = 0,2 A

- Pour les blocs pour circuits imprimés

- AC15 (courant alternatif)
 - Ue = 120 V Ie = 8 A
 - Ue = 240 V Ie = 6 A
 - Ue = 400 V Ie = 4 A
- DC13 (courant continu)
 - Ue = 125 V Ie = 0,22 A
 - Ue = 250 V Ie = 0,1 A

- Pour les blocs faston

- AC15 (courant alternatif)
 - Ue = 120 V Ie = 6 A
 - Ue = 240 V Ie = 3 A
- DC13 (courant continu)
 - Ue = 125 V Ie = 0,55 A
 - Ue = 250 V Ie = 0,27 A

- Pour les blocs manipulateurs

- AC15 (courant alternatif)
 - Ue = 60 V Ie = 10 A
 - Ue = 110 V Ie = 6 A
 - Ue = 220 V Ie = 3 A
 - Ue = 380 V Ie = 2 A
 - Ue = 500 V Ie = 1,5 A
 - Ue = 600 V Ie = 1,2 A
- DC13 (courant continu)
 - Ue = 24 V Ie = 2,5 A
 - Ue = 48 V Ie = 1,4 A
 - Ue = 60 V Ie = 1 A
 - Ue = 110 V Ie = 0,55 A
 - Ue = 220 V Ie = 0,27 A
 - Ue = 300 V Ie = 0,2 A

Courant thermique conventionnel sous enveloppe :

- Pour les blocs à contact standard (à vis ou auto)

- Ith = 10 A en AC
- Ith = 2,5 A en DC

- Pour les blocs faston

- Ith = 10 A en AC
- Ith = 2,5 A en DC

- Pour les blocs pour circuits imprimés

- Ith = 5 A en AC
- Ith = 1 A en DC

5. CARACTERISTIQUES GENERALES (suite)**Tension d'isolement :**

- Pour les blocs à contact standard
 - Ui = 690 V selon IEC 60947-5-1
 - Ui = 600 V selon UL508
- Pour les blocs faston
 - Ui = 320 V selon IEC 60947-5-1
 - Ui = 300 V selon UL 508
- Pour les blocs lumineux
 - Ui = 300 V selon IEC 60947-5-1
- Pour les blocs pour circuits imprimés
 - Ui = 250 V selon IEC 60947-5-1

Degré de pollution :

- 3

Tension assignée de tenue aux chocs :

- Pour les blocs à contact standards et faston
 - Uimp = 6kV selon IEC 60947-5-1
- Pour les blocs lumineux et blocs pour circuits imprimés
 - Uimp = 4kV selon IEC 60947-5-1

Blocs à contact :

- Fréquence d'utilisation : 50 ou 60 Hz
- Effort minimal de commande :
 - Bloc NO : 5N, Bloc NF : 4N, Bloc NONF : 5N
- Course d'ouverture directe minimale : 5 mm

Blocs lumineux :

- Durée de vie fonctionnelle :
 - rouge et jaune 100 000 heures à 25°C sous Un
 - autres couleurs 50 000 heures à 25°C sous Un
- Consommation led :
 - Pour 24 V = 25 mA
 - Pour 48 V = 15 mA
 - Pour 130 V = 20 mA
 - Pour 230 V = 16 mA
- Tension d'emploi : 12, 24, 48, 130, 230 V
- Fréquence d'utilisation : 50 ou 60 Hz
- Compatibilité électromagnétique :
 - immunité aux décharges électrostatiques selon IEC 61000-4-2 niveau 2
 - immunité aux champs électromagnétiques rayonnés selon IEC 61000-4-3 niveau 3
 - immunité aux transitoires électriques rapides en salve selon IEC 61000-4-4 :
 - niveau 2 pour Un = 24 à 48 V
 - niveau 3 pour Un = 110 à 230 V
 - immunité aux ondes de choc 1,2 / 50 µs selon IEC 61000-4-5 :
 - niveau 2 pour Un = 24 à 48 V
 - niveau 3 pour Un = 110 à 230 V
 - immunité aux tensions conduites aux fréquences radio selon IEC 61000-4-6
 - immunité aux creux de tensions selon IEC 61000-4-11 sur les modèles Un = 100 à 230 V uniquement

- Classe de risque LED : RG0 (exempté)

- selon IEC/TR 62471-2:2009

Fusible de protection :

- Pour les blocs à contact standards
 - 10 A gG selon IEC 60947-5-1
- Pour les blocs pour circuits imprimés
 - 6 A gG selon IEC 60947-5-1

Endurance mécanique :

- Pour les blocs à contact standards, faston et à picots
 - 5 000 000 cycles de manœuvres

5. CARACTERISTIQUES GENERALES (suite)

Endurance électrique :

- . Pour les blocs à contacts standards, faston et à picots
- . 1 000 000 cycles de manœuvres :
 - AC15 – B300
 - . Ue = 120 V Ie = 3 A
 - . Ue = 240 V Ie = 1,5 A
 - DC13 – R300
 - . Ue = 125 V Ie = 0,22 A
 - . Ue = 250 V Ie = 0,1 A

Température ambiante de fonctionnement :

- . minimum : -25°C maximum : +70°C

Température de stockage :

- . minimum : -40°C maximum : +70°C

Essai au froid :

- . selon IEC 60068-2-1

Essai de chaleur sèche :

- . selon IEC 60068-2-2

Essai de chaleur humide :

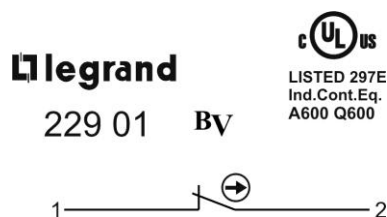
- . selon IEC 60068-2-3 / IEC 60068-2-30

Tenue au fil incandescent :

- . 960°C sur les blocs


Marquage (exemples) :

- . Marquage face avant d'un bloc NF encastré (à ouverture positive)

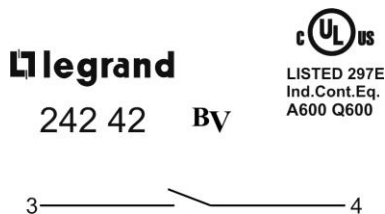


- . Marquage face arrière d'un bloc NF encastré

IEC/EN 60947-5-1
Ith 10A
Ui 690V AC
AC15 240V 3A



- . Marquage face avant d'un bloc NO saillie



5. CARACTERISTIQUES GENERALES (suite)

- . Marquage face arrière d'un bloc NO saillie

IEC/EN 60947-5-1
Ithe 10A
Ui 690V AC
AC15 240V 3A



Volume et quantités emballés :

- . Emballage par 1, 5, 10 ou 20

Degré de protection contre les contacts directs :

- . IP2X selon IEC 60529 (à vis et auto)

6. CONFORMITES ET AGREMENTS

Conformités aux normes :

- . IEC 60947-5-1
- . IEC 60947-5-5
- . IEC 60947-5-4
- . UL 508
- . CSA 22.2

Agréments :

- . cULus et Bureau Veritas* (Marine)
- . BBJ

* L'agrément Bureau Veritas ne concerne pas la gamme Ø 30 mm ni les références associées aux manipulateurs.

Respect de l'environnement. Répondre aux directives de l'Union Européenne :

- . Conformité directive 2002/95/CE du 27/01/03 dite « RoHS » qui prévoit le bannissement de substances dangereuses telles que le plomb, le mercure, le cadmium, le chrome hexavalent, les retardateurs de flammes bromés polybromobiphényles (PBB) et polybromodiphényléthers (PBDE) depuis le 1^{er} juillet 2006
- . Conformité aux directives 91/338/CEE du 18/06/91 et décret 94-947 du 27/07/04
- . Conformité à la directive 72/23 CEE et 89/339 CEE sur le marquage CE
- . Conformité à la directive 73/374 CEE (loi du 98389 du 15/05/98) : responsabilité du fait du produit.
- . Conformité à la directive 76/769/CEE sur l'interdiction des substances dangereuses.

Matière plastique :

- . Pièces plastiques de l'enveloppe sans halogène
- . socle, capot : polyamide
- . poussoir : polyamide

Matière métallique :

- . bornes : acier
- . contact : argent
- . contact doré : dorure 2,5 µm

Emballages :

- . Conception et fabrication des emballages conformes au décret 98-638 du 20/07/98 et à la directive 94/62/CE

7. EQUIPEMENTS ET ACCESSOIRES







. Blocs spécifiques :







- pour manipulateur (à vis)
- test lampe (à vis)
- transformateur (à vis)
- filtre (à vis ou à ressort)
- jonction (à vis)
- vide







. Accessoires

- étrier 1 poste
- étrier 3 postes
- étrier 5 postes

Tableau d'aide pour la composition des P.E.P des produits composés
Bloc auxiliaires de commande et de signalisation

								
	Osmoz header block non-lum screw-NC		ACS BLOCK LED SCREW		ACS HEAD PUSH FL GRE ILL	ACS HEAD P-TURN 40 RED EN	ACS SINGLE CLIP	ACS 3 POSITIONS CLIP
Référence	Coef / Matières	Coef / Consommation	Coef / Matières	Coef / Consommation	Coef / Matières	Coef / Matières	Coef / Matières	Coef / Matières
022961	1	1					1	
022962	1	1					1	
022965	2	2						1
022966	3	3						1
022971	1	1						1
022972	1	1						1
022973	2	2						1
022974	2	2						1
022976	2	2						1
022977	3	3						1
022978	3	3						1
022980	3	3	1	0,18				1
022981	3	3	1	0,18				1
022982	3	3	1	0,18				1
022990	3	3	1	1				1
022991	3	3	1	1				1
022992	3	3	1	1				1
023000	1	1	1	0,18				1
023001	1	1	1	0,18				1
023002	1	1	1	0,18				1
023003	2	2	1	0,18				1
023004	2	2	1	0,18				1
023005	2	2	1	0,18				1
023006	2	2	1	0,18				1
023007	2	2	1	0,18				1
023008	2	2	1	0,18				1
023010	1	1	1	1				1
023011	1	1	1	1				1
023012	2	2	1	1				1
023013	2	2	1	1				1
023014	2	2	1	1				1
023015	2	2	1	1				1
023016	2	2	1	1				1
023017	2	2	1	1				1
023018	2	2	1	1				1
023025	1	1					1	
023026	1	1					1	
023030			1	0,18			1	
023031			1	0,18			1	
023032			1	0,18			1	
023035			1	1			1	
023036			1	1			1	
023037			1	1			1	
023060			1	0,18				
023061			1	0,18				
023062			1	0,18				
023063			1	0,18				

							
	Osmoz header block non-lum screw-NC	ACS BLOCK LED SCREW	ACS HEAD PUSH FL GRE ILL	ACS HEAD P-TURN 40 RED EN	ACS SINGLE CLIP	ACS 3 POSITIONS CLIP	
Référence	Coef / Matières	Coef / Consommation	Coef / Matières	Coef / Consommation	Coef / Matières	Coef / Matières	Coef / Matières
023064			1	0,18			
023070			1	0,8			
023071			1	0,8			
023072			1	0,8			
023073			1	0,8			
023074			1	0,8			
023080			1	1			
023081			1	1			
023082			1	1			
023083			1	1			
023084			1	1			
023092	1	1	1	0,8			1
023093	1	1	1	1			1
023101	1	1				1	
023102	1	1				1	
023103	2	2					1
023104	1	1					1
023105	2	2					1
023106	2	2					1
023110			1	0,18		1	
023111			1	0,18		1	
023112			1	0,18		1	
023113			1	0,18		1	
023114			1	0,18		1	
023120			1	0,8		1	
023121			1	0,8		1	
023122			1	0,8		1	
023123			1	0,8		1	
023124			1	0,8		1	
023130			1	1		1	
023131			1	1		1	
023132			1	1		1	
023133			1	1		1	
023134			1	1		1	
023701	1	1			1	1	
023702	1	1			1	1	
023703	1	1			1	1	
023704	1	1			1	1	
023706	1	1			1	1	
023708	1	1			1	1	
023709	1	1			1	1	
023711	1	1			1	1	
023712	1	1			1	1	
023713	1	1			1	1	
023715	1	1			1	1	

								
	Osmoz header block non-lum screw-NC		ACS BLOCK LED SCREW		ACS HEAD PUSH FL GRE ILL	ACS HEAD P-TURN 40 RED EN	ACS SINGLE CLIP	ACS 3 POSITIONS CLIP
Référence	Coef / Matières	Coef / Consommation	Coef / Matières	Coef / Consommation	Coef / Matières	Coef / Matières	Coef / Matières	Coef / Matières
023716	1	1			1		1	
023717	2	2				1		1
023720	1	1				1	1	
023721	1	1				1	1	
023722	1	1				1	1	
023725	2	2				1		1
023726	2	2				1		1
023727	2	2				1		1
023728	1	1				1	1	
023730	1	1			1			1
023731	2	2			1			1
023732	2	2			1			1
023735	2	2			1			1
023736	2	2			1			1
023738	2	2			1			1
023750	2	2	1	0,18	1			1
023751	2	2	1	0,18	1			1
023752	2	2	1	0,18	1			1
023753	2	2	1	0,18	1			1
023754	2	2	1	0,18	1			1
023756	2	2	1	0,8	1			1
023757	2	2	1	0,8	1			1
023758	2	2	1	1	1			1
023759	2	2	1	1	1			1
023761	2	2	1	0,18	1			1
023762	2	2	1	0,18	1			1
023763	2	2	1	0,18	1			1
023765	2	2	1	0,18	1			1
023766	2	2	1	0,8	1			1
023767	2	2	1	1	1			1
023770	1	1	1	0,18	1		1	
023771	1	1	1	0,18	1		1	
023772	1	1	1	0,18	1		1	
023773	1	1	1	0,18	1		1	
023774	1	1	1	0,18	1		1	
023780	1	1	1	0,8	1		1	
023781	1	1	1	0,8	1		1	
023782	1	1	1	0,8	1		1	
023783	1	1	1	0,8	1		1	
023784	1	1	1	0,8	1		1	
023790	1	1	1	1	1		1	
023791	1	1	1	1	1		1	
023792	1	1	1	1	1		1	
023793	1	1	1	1	1		1	
023794	1	1	1	1	1		1	
967852	1	1			1		1	
967853	2	2			1			1
967854	2	2			1			1
967855	1	1			1			1
967856	1	1			1			1
967857	2	2			1			1
967858	2	2			1			1

