

Плинтусы DLPlus Dado

Кат. №№: 030069/89, 030867, 032806/10, 033664-033668,
033670, 033700/14/15/16/18/20/44/45/46/47/74



СОДЕРЖАНИЕ

	СТР.
1. Модели 80/120x20	1 - 2
2. Принадлежности 80/120x20	2 - 3
3. Модели 140x35	4
4. Принадлежности 140x35	4 - 5
5. Технические характеристики	6
6. Характеристики материала	6

1. МОДЕЛИ 80/120x20

Плинтусы серии DLP Dado:

- предназначены для прокладки, защиты и ответвления кабелей и проводов в электроустановке.
- в серию входят плинтусы и соединительные элементы (торцевые заглушки, накладки на стык крышек, внутренние, внешние, плоские углы, отводы)
- отличаются простотой монтажа
- соответствуют стандарту NF EN 50085-2-1 по безопасности и техническим характеристикам.
- гибкость монтажа и обслуживания:

■ 1.1 Плинтусы Dado с 2 отсеками и 1 крышкой кат. № 030069/89



80x20 Кат.№ 030069



120x20 Кат.№ 030089

Поставляется длиной 2 м.
Белый цвет

2 отсека для размещения кабелей питания и кабелей сверхнизкого напряжения с возможностью добавления 2 отсеков с перегородками Кат. № 30867.

Сборка профиля и крышек на защелках (разборка с помощью инструмента, например отвертки).

Крепление:

- клей (клеевой пистолет Кат. № 30949)
- на дюбелях для быстрого монтажа (без саморезов или гвоздей Кат. № 30899)
- дюбели быстрого крепления DLP Кат. № 30897 (для стен из гипсокартона толщиной мин. 10 мм на расстоянии не менее 20 мм от бетонной поверхности). Для быстрого крепления пластиковых плинтусов DLP.
- винты, гвозди...

Режущий инструмент:

- Режущий аппарат DLP Кат. № 30698 для разрезания пластиковых плинтусов (не вибрирует при резке профилей и крышек)

1. МОДЕЛИ 80/120x20 (продолжение)

■ 1.1 Плинтусы Dado с 2 отсеками и 1 крышкой Кат. № 030069/89

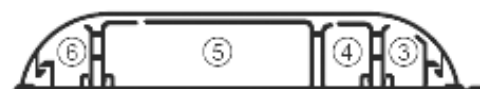
Размеры.



Число прокладываемых проводников:
Без центральной перегородки



С центральной перегородкой



Плинтусы 80x20	Сечение (мм ²) /отсек	Макс. Ø кабелей, мм
1	350	14
2	500	2x14
3	180	7
4	191	8
5	320	15
6	180	7

Плинтусы 120x20	Сечение (мм ²) /отсек	Макс. Ø кабелей, мм
1	350	14
2	1020	4x14
3	180	7
4	191	8
5	800	15
6	180	7

1. МОДЕЛИ 80/120x20 (продолжение)

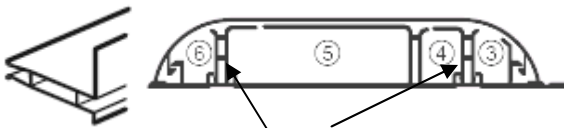
■ 1.1 Плнтусы Dado с двумя отсеками и одной крышкой Кат. № 030069/89

Число прокладываемых проводников (продолжение)

80x20	1,5 мм ²	2,5 мм ²	4 мм ²	6 мм ²	УТР FTP Кат. 6
1	21	15	13	10	6
2	30	22	19	14	9
3	10	8	7	5	3
4	11	8	7	5	3
5	19	14	12	9	6
6	10	8	7	5	3

120x20	1,5 мм ²	2,5 мм ²	4 мм ²	6 мм ²	УТР FTP Кат. 6
1	21	15	13	10	6
2	61	45	40	29	20
3	10	8	7	5	3
4	11	8	7	5	3
5	48	35	31	23	15
6	10	8	7	5	3

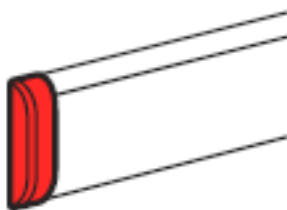
■ 1.2 Защелкивающиеся разделительные перегородки Кат. № 030867



Для разделения кабелей различных типов (кабели с секторными жилами, телефонные, информационные кабели...) Устанавливаются в плнтусах 80/120x20 на защелках. Поставляются длиной 2 м белого цвета.

2. ПРИНАДЛЕЖНОСТИ 80/120x20.

■ 2.1 Торцевая заглушка Кат. № 033744/74



Белый цвет

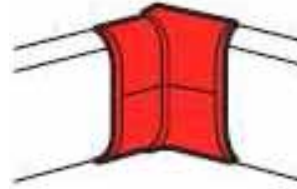
Устанавливается в торце плнтуса:
 - обеспечивает требуемую степень защиты
 - улучшает внешний вид (скрывает место среза)
 - установка на правом или левом конце плнтуса

Крепление на плнтусе с помощью вкладыша и винта.

Кат. №№	Размеры плнтусов
033744	80x20
033774	120x20

2. ПРИНАДЛЕЖНОСТИ 80/120x20 (продолжение)

■ 2.2 Внутренний угол Кат. № 033745/033665



С помощью внутренних углов можно:

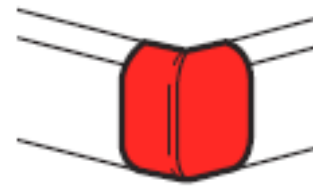
- соединять плнтусы без выполнения срезов под углом 45°
- обеспечить требуемую степень защиты
- улучшить внешний вид плнтуса (закрывает место стыка при незначительном увеличении толщины соединения)

Сборка плнтуса с помощью защелок и винтов. Регулирование внутренних углов от 60 до 120°.

Белый цвет

Кат. №№	Используется с плнтусами
033745	80x20
033665	120x20

■ 2.3 Внешний угол Кат. № 033746/033666



С помощью внешних углов можно:

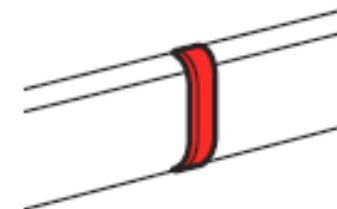
- соединять плнтусы без выполнения срезов под углом 45°
- обеспечить требуемую степень защиты
- повысить эстетичность внешнего вида плнтуса (он закрывает место стыка при незначительном увеличении толщины соединения)

Крепление на плнтусах с помощью вкладыша и винтов. Регулирование внешних углов от 60 до 120°.

Белый цвет

Кат. №№	Используется с плнтусами
033746	80x20
033666	120x20

■ 2.4 Накладка на стык крышек Кат. № 033668



Позволяет:

- закрыть место соединения двух плнтусов
- обеспечить требуемую степень защиты
- улучшает внешний вид (скрывает место среза)

Крепление с помощью вкладыша и винтов

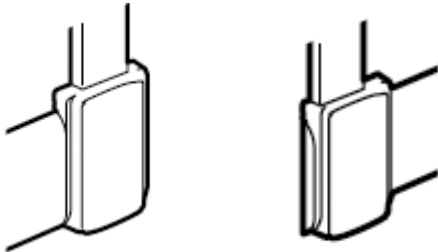
Используется с плнтусами 80x20 и 120x20

Белый цвет

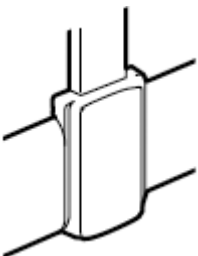
2. ПРИНАДЛЕЖНОСТИ 80/120x20 (продолжение)

■ **2.5 Заглушка с ответвлением Кат. № 033664**

Для установки на правом или левом конце плинтуса:



Заклепка с возможностью подсоединения мини-плинтуса размером до 75x20
Для кабелей систем отопления или кондиционирования:



Может использоваться для размещения в мини-плинтусе размером до 75x20 кабелей конвекционного обогревателя или кондиционера.

Позволяет:

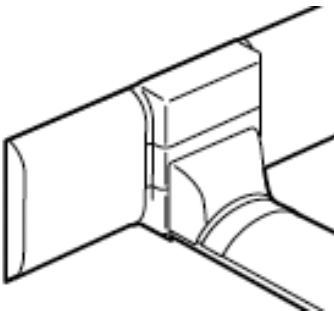
- обеспечить требуемую степень защиты
- улучшить внешний вид (скрывает место среза)
- установить на правом или левом конце плинтуса

Крепление на плинтусе с помощью вкладыша и винта.

Используется с плинтусами 80x20 и 120x20 (в комплект входят адаптеры)

Белый цвет

■ **2.6 Плоский отвод для подсоединения к напольным кабель-каналам Кат. № 032806**



Отвод для подсоединения к напольным кабель-каналам Кат. № 032800.

- обеспечивает требуемую степень защиты
- позволяет разместить кабели различного типа
- улучшает внешний вид(скрывает место среза)

Крепление с помощью вкладыша и винта.

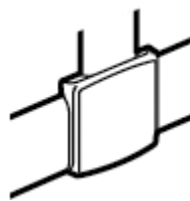
Используется с плинтусами 80x20 и 120x20 (в комплект входят адаптеры)

Белый цвет

2. ПРИНАДЛЕЖНОСТИ 80/120x20 (продолжение)

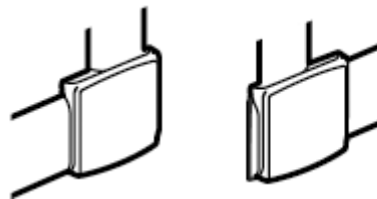
■ **2.7 Плоский отвод/плоский угол Кат. № 033670**

Плоский отвод:



Для плоского соединения двух одинаковых плинтусов (80 или 120x20).

Плоский угол:



Для плоского углового соединения (справа или слева) плинтусов (80 или 120x20) с мини-плинтусами до 75x20

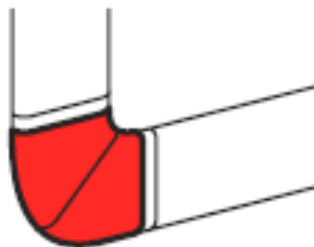
- соединяет плинтусы без выполнения срезов под углом 45°
- обеспечивает требуемую степень защиты
- позволяет разместить кабели различного типа
- улучшает внешний вид (скрывает место среза)

Крепление с помощью вкладыша и винта.

Используется с плинтусами 80x20 и 120x20 (в комплект входят адаптеры)

Белый цвет

■ **2.8 Плоский угол Кат. № 033747/033667**



С помощью плоского угла можно соединять два одинаковых плинтуса, а также:

- соединять плинтусы без выполнения срезов под углом 45°
- обеспечивать требуемую степень защиты
- позволяет разместить кабели различного типа
- улучшает внешний вид(скрывает место среза)

Крепление на защелках

Регулирование угла от 85° до 120°

Белый цвет

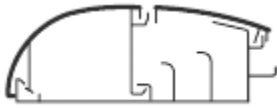
Кат. №№	Используется с плинтусами
033747	80x20
033667	120x20

3. МОДЕЛИ 140x35

Плнтусы DLP

- предназначены для прокладки, защиты и ответвления кабелей и проводов в электроустановке.
- в серию входят плнтусы и соединительные детали (торцевые заглушки, накладки на стык крышек, внутренние, внешние, плоские углы, отводы)
- отличаются простотой монтажа
- соответствуют стандарту NF EN 50085-2-1 по безопасности и техническим характеристикам.
- гибкость монтажа и обслуживания:

■ 3.1 Плнтусы с двумя отсеками и двумя крышками Кат. № 033700



Поставляются длиной 2 м.
Белый цвет

В плнтусе реализованы две зоны:

- 1 зона для электроустановочных изделий
- 1 зона для кабелей (3 отделения)
- 2 отдельные крышки (для каждой зоны)

Крышки снимаются по отдельности, что облегчает добавление кабелей.

Поставляются с крышками и защелками

Сборка профиля и крышек на защелках (разборка с помощью инструмента, например отвертки)

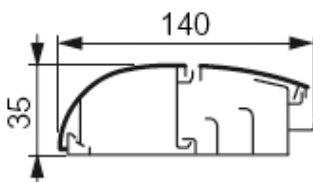
Крепление:

- клей (клеевой пистолет Кат. № 30949)
- на дюбелях быстрого монтажа (без саморезов или гвоздей Кат. № 30899)
- дюбели быстрого крепления DLP Кат. № 30897 (для стен из гипсокартона толщиной мин. 10 мм на расстоянии не менее 20 мм от бетонной поверхности). Для быстрого крепления пластиковых плнтусов DLP.
- винты, гвозди...

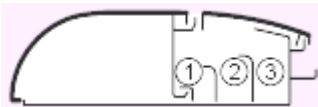
Режущий инструмент:

- Режущий аппарат DLP Кат. № 30698 для разрезания пластиковых плнтусов (не вибрирует при резке профилей и крышек)

Размеры.



Число прокладываемых проводников:

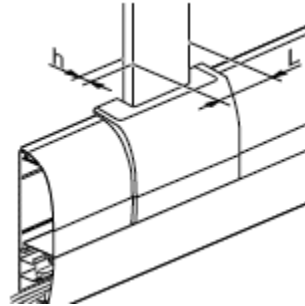


Плнтусы 140x35	Сечение (мм ²) /отсек	Число проводников 2,5 мм ² в одном отсеке
Кат. № 033700	150/345/510	6/15/22

4. ПРИНАДЛЕЖНОСТИ 140x35

■ 4.1 Плоский отвод/плоский угол Кат. № 033720

Плоский отвод:

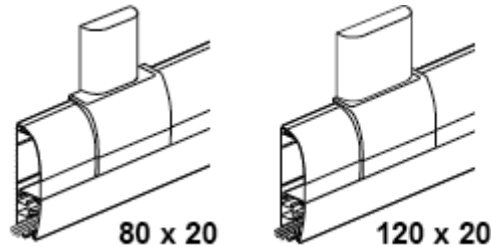


$$16 \leq L \leq 75$$

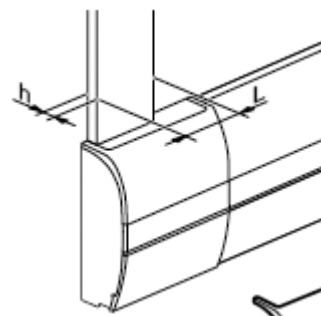
$$10 \leq h \leq 25$$

$$80/120 \times 20$$

Плоский отвод для подсоединения мини-плнтусов размером до 75x20 или плнтусов Dado размером 80 или 120x20.



Плоский угол:



$$16 \leq L \leq 75$$

$$10 \leq h \leq 25$$

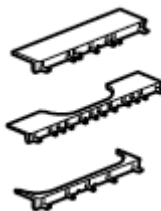
Плоский угол для подсоединения мини-плнтусов размером до 75x20.

- позволяет соединять плнтусы без выполнения срезов под углом 45°
- обеспечивает требуемую степень защиты
- позволяет разместить кабели различного типа
- улучшает внешний вид (скрывает место среза)

Крепление с помощью вкладыша и винта.

Белый цвет

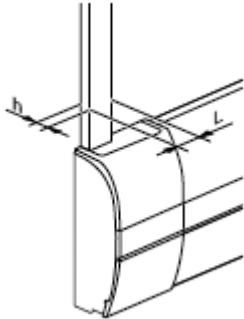
Для соединения мини-плнтусов или плнтусов Dado (поставляются с адаптерами)



4. ПРИНАДЛЕЖНОСТИ 140x35 (продолжение)

■ 4.2 Заглушка с ответвлением кат. № 033664

Для установки на правом или левом конце плнтуса:

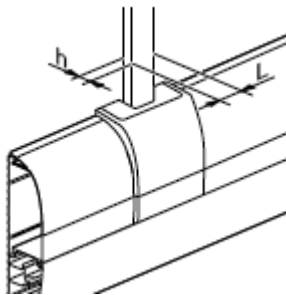


$$16 \leq L \leq 40$$

$$10 \leq h \leq 25$$

Заклуска с возможностью подсоединения мини-плнтуса размером до 40x25

Для кабелей систем отопления или кондиционирования:



$$16 \leq L \leq 40$$

$$10 \leq h \leq 25$$

Может использоваться для размещения в мини-плнтусе размером до 40x25 кабелей конвекционного обогревателя или кондиционера

Позволяет:

- обеспечить требуемую степень защиты
- улучшить внешний вид (скрывает место среза)
- установить на правом или левом конце плнтуса

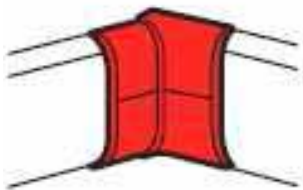
Крепление на плнтусе с помощью вкладыша и винта.

Белый цвет

Для соединения мини-плнтусов (поставляются с адаптерами)



■ 4.3 Внутренний угол кат. № 033715



С помощью внутренних углов можно:

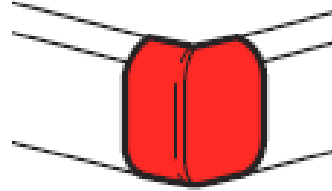
- соединять плнтусы без выполнения срезов под углом 45°
- обеспечивать требуемую степень защиты
- улучшить внешний вид плнтуса (закрывает место стыка при незначительном увеличении толщины соединения)

Сборка плнтуса с помощью защелок и винтов. Регулирование внутренних углов от 60 до 120°.

Белый цвет

4. ПРИНАДЛЕЖНОСТИ 140x35 (продолжение)

■ 4.4 Внешний угол Кат. № 033716



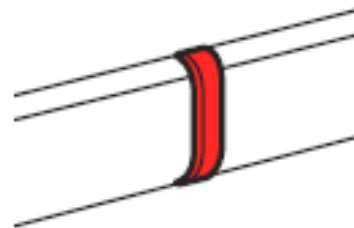
С помощью внешних углов можно:

- соединять плнтусы без выполнения срезов под углом 45°
- обеспечивать требуемую степень защиты
- улучшить внешний вид плнтуса (закрывает место стыка при незначительном увеличении толщины соединения)

Крепление на плнтусах с помощью вкладыша и винтов. Регулирование внешних углов от 60 до 120°.

Белый цвет

■ 4.4 Накладка на стык плнтусов Кат. № 033718

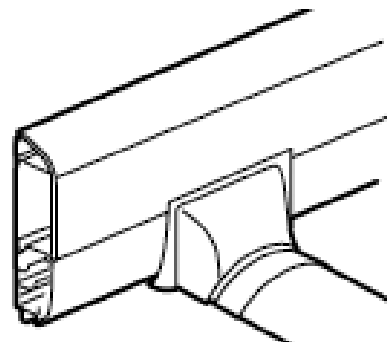


Позволяет:

- закрыть место соединения двух плнтусов
- обеспечивать требуемую степень защиты
- улучшить внешний вид (скрывает место среза)

Крепление с помощью вкладыша и винтов

■ 4.6 Плоский отвод для подсоединения к напольным кабель-каналам Кат. № 032810



Отвод для подсоединения к напольным кабель-каналам Кат. № 032800.

- обеспечивает требуемую степень защиты
- позволяет разместить кабели различного типа
- улучшить внешний вид (скрывает место среза)

Крепление с помощью вкладыша и винта.

Белый цвет

5. ТЕХНИЧЕСКИЕ ХАРАКТЕРИСТИКИ

Классификация плнтусов DLP Dado по EN 50085-2-1.

6.2 Стойкость к ударам при установке и эксплуатации	2,0 Дж
6.3 Минимальная температура транспортирования и хранения	- 25 °С
6.3 Минимальная температура при монтаже и эксплуатации	- 5 °С
6.3 Максимальная температура при эксплуатации	+ 60 °С
6.4 Стойкость к распространению пламени	Распространение пламени отсутствует
6.5 Непрерывность электрической цепи	Обеспечивает непрерывность электрической цепи
6.6 Электрическая изоляция	Без электрической изоляции
6.7 Степень защиты, обеспечиваемая оболочкой	IP40
6.9 Демонтаж крышек	С помощью инструмента
6.101 Накладной монтаж	Настенный Потолочный
6.102 Функции	Тип 1
Номинальное напряжение	500 В
Степень защиты от механических ударов	IK 07

Состав комплекта и функции систем плнтусов DLP Dado (1 система на линию) EN 50085-2-1:

Корпус/крышка	Плнтусы DLPlus Dado		Торцевая заглушка
	Кат. №№	Сечение (мм ²)	
80x20	30069	350/500	33744
120x20	30089	350/1020	33774
140x35	33700	150/345/510	33714

6. ХАРАКТЕРИСТИКИ МАТЕРИАЛАПлнтусы 80/120x20 и 140x35: ПВХ, цвет белый RAL 9003,
Принадлежности: ПВХ, цвет белый RAL 9003