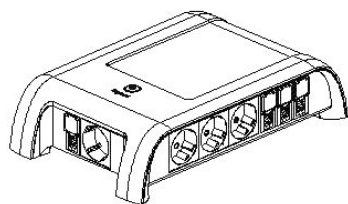
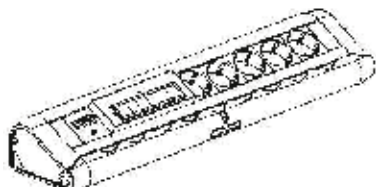


Многорозеточные блоки для переговорной комнаты

Кат. №(№): 6 535 70/72/74/75/77



6 535 75



6 535 72

СОДЕРЖАНИЕ

	СТР.
1. Серия для центрального стола	1
2. Серия для П-образного стола	3

Настольный блок с шнуром для центрального стола в переговорной.
Для переговорной с центральным столом:

- Оборудован выключателем со светодиодным индикатором и 8 розетками 2К+3 с отверстиями, расположенными под углом 45° для облегчения подсоединения и отсоединения угловых вилок.

Мощность: 3680 Вт, 16 А, 230 В перем. тока

- Оборудован шнуром 5 м (НО5VVF 3 G 1,5 мм²) с вилкой 2К+3

Поставляется с кейсом для переноски.

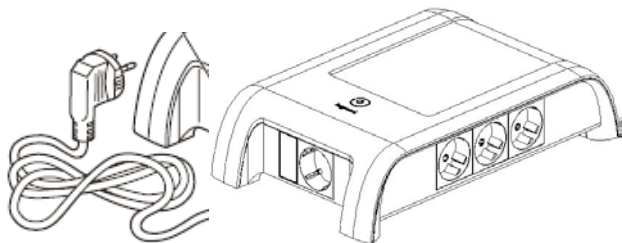
Данная серия многорозеточных настольных блоков:

- идеально подходит для центральных столов в переговорных комнатах;
- отличается эстетичным дизайном и эргономикой;
- обеспечивает информационное соединение пользовательских устройств через Wi-Fi или RJ45;
- надежна и максимально безопасна (соответствует стандарту NFC 61-314).

1 СЕРИЯ ДЛЯ ЦЕНТРАЛЬНОГО СТОЛА

Для переговорных комнат с центральным столом

Кат. № 6 535 74 для больших токов



Для подключения до 8 нагрузок

Состав:

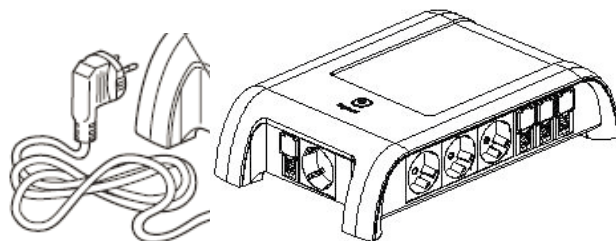
- 8 розеток 2К+3 с отверстиями, расположенными под углом 45°

Поставляется с кейсом для переноски

По 1 шт. в упаковке

1 СЕРИЯ ДЛЯ ЦЕНТРАЛЬНОГО СТОЛА (продолжение)

Кат. № 6 535 75 с неуправляемым коммутатором



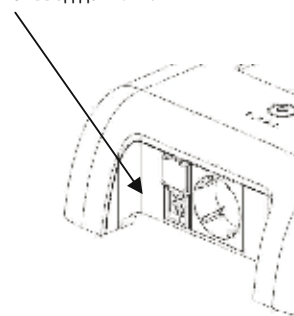
Для питания до 8 нагрузок и подсоединения к сети до 6 компьютеров

Состав:

- 8 розеток 2К+3
- 1 неуправляемый коммутатор 10/100 Base T на 6 портов

Компьютеры должны иметь сетевые карты Ethernet 10/100 Base T для обмена данными со скоростью 10/100 Мбит/с.

Входной порт RJ45 для данных коммутатора расположен с этой стороны и имеет обозначение «ввод данных».



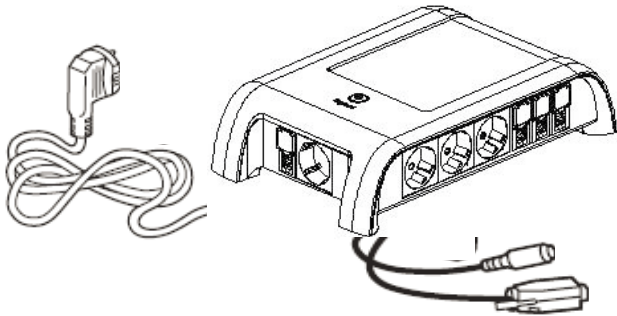
Сетевой кабель не поставляется

Поставляется с кейсом для переноски

По 1 шт. в упаковке

1 СЕРИЯ ДЛЯ ЦЕНТРАЛЬНОГО СТОЛА (продолжение)

Блоки Кат. № 6 535 77 для переговорной комнаты



С точкой доступа Wi-Fi, розеткой HD15 и гнездом Jack 3,5 мм

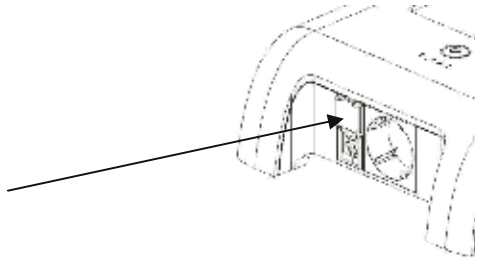
Для питания до 7 нагрузок и подсоединения к сети до 6 компьютеров, с одной розеткой HD15 и гнездом Jack 3,5 мм

Подключаемые компьютеры должны иметь сетевые карты Ethernet 10/100 Base T для обмена данными со скоростью 10/100 Мбит/с.

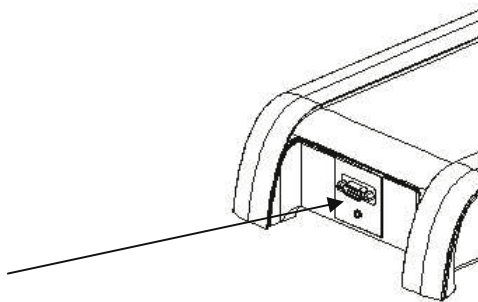
Состав:

- 7 розеток 2К+3
- 1 неуправляемый коммутатор 10/100 Base T на 6 портов
- 1 розетка HD15 и гнездо Jack 3,5 мм
- 1 шнур с гнездом VGA, 1 м. Подключается к разъему HD15
- 1 шнур с разъемом Jack 3,5 мм, длина 1 м

Входной порт RJ45 для данных коммутатора расположен с этой стороны и имеет обозначение «ввод данных».



Розетки HD15 и Jack 3,5 мм расположены с противоположной стороны.



Сетевой кабель не поставляется
Поставляется с кейсом для переноски
По 1 шт. в упаковке

1 СЕРИЯ ДЛЯ ЦЕНТРАЛЬНОГО СТОЛА (продолжение)

Технические характеристики:

Мощность: 3680 Вт, 16 А, 230 В перем. тока

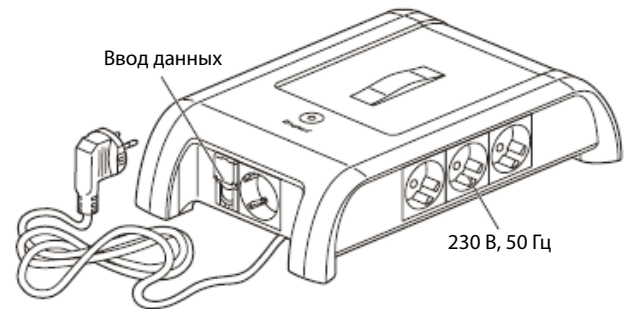
Поставляется с удлинительным кабелем:

Тип кабеля: шнур 5 м (H05VVVF 3 G 1,5 мм²) с вилкой 2К+3

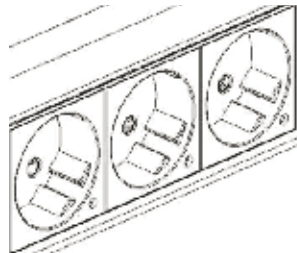
Тип вилки:

Электрическая защита:

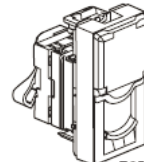
8 розеток Mosaic с отверстиями, расположенными под углом 45° для удобства подсоединения угловых вилок



Розетки Mosaic с серой лицевой панелью для стандартных цепей питания.



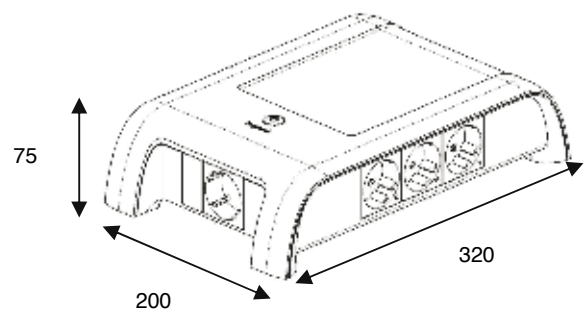
Розетки RJ45 размером 1 модуль.



Для всех кат. №№ 6 535 74/75/76/77 размеры указаны в мм

Технические характеристики:

Размеры в мм: для всех Кат. №№ 6 535 74/75/76/77



Характеристики материалов:

Розеточные блоки для переговорной комнаты изготовлены из белого пластика и оборудованы розетками Mosaic и RJ45 из серого пластика.

2. Серия для П-образного стола

Для переговорных комнат с П-образным столом

Алюминиевые розеточные блоки
8 розеток Mosaic с отверстиями, расположенными под углом 45°
для удобства подсоединения угловых вилок.

Розетки 16 А, 250 В перем. тока с защитными шторками
Мощность: 3680 Вт, 16 А и 230 В перем. тока на цепь

Поставляется со шнуром 3 м (H05VVH2 3G 1,5 мм²) с вилкой 2К+3 и шнуром 3 м с подключенной вилкой RJ45 кат. 6 FTP

Кат. 6 535 70 с коммутатором



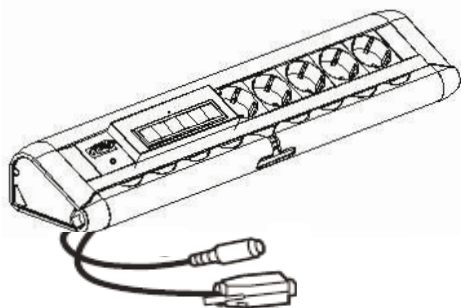
Для питания до 6 нагрузок и подсоединения к сети до 6 компьютеров
Компьютеры должны иметь сетевые карты Ethernet 10/100 Base T для
обмена данными со скоростью 10/100 Мбит/с.

На передней панели находится индикатор наличия напряжения

Состав:
6 розеток 2К+3

1 неуправляемый коммутатор 10/100 Base T на 6 портов
Размеры в мм (Д = 502 x Ш = 114 x В = 85)

Кат. № 6 535 72 с неуправляемым коммутатором, разъёмами HD15 и Jack 3,5 мм



Для питания до 5 нагрузок и подсоединения к сети до 6 компьютеров,
с одним разъемом HD15 и гнездом Jack 3,5 мм

Подключаемые компьютеры должны иметь сетевые карты Ethernet 10/100
Base T для обмена данными со скоростью 10/100 Мбит/с.

Состав:

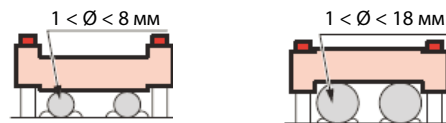
- 5 розеток 2К+3
- 1 неуправляемый коммутатор 10/100 Base T на 6 портов
- 1 розетка HD15 и гнездо Jack 3,5 мм
- 1 шнур с гнездом VGA, 1 м. Подключается к разъему HD15
- 1 шнур с разъемом Jack 3,5 мм, длина 1 м

Размеры 502 (Д) x 114 (Г) x 85 (В) мм

2. СЕРИЯ ДЛЯ П-ОБРАЗНОГО СТОЛА (продолжение)

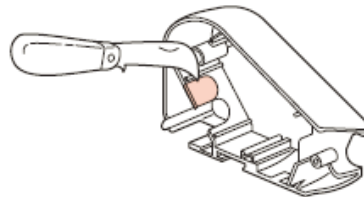
Технические характеристики:

Изделия поставляются с кабельным зажимом



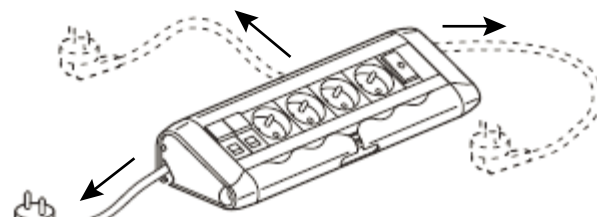
Пропускание кабеля через концевую заглушку:

Концевая заглушка имеет 1 кабельный ввод.

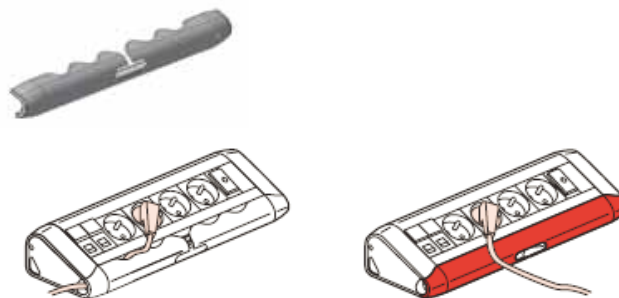


Чтобы установить второй кабель, сделайте отверстие, как показано на рисунке выше.

В зависимости от расположения вашей рабочей станции, вы можете выбрать направление, в котором кабели выпускаются из блока:

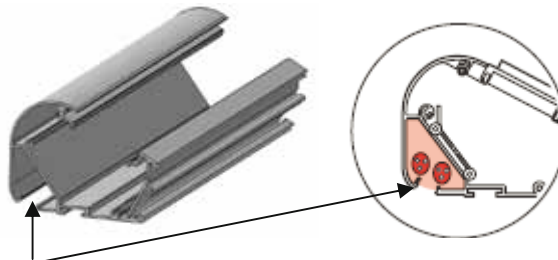


Элемент для организации кабелей:



Тип поставляемых винтов: под отвертку posidrive

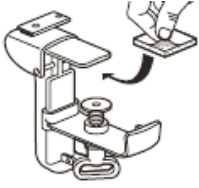
Полезная информация:



Позволяет установить 2 кабеля питания 3G 1,5 мм² или 3 кабеля передачи данных и 1 кабель питания.

2. СЕРИЯ ДЛЯ П-ОБРАЗНОГО СТОЛА (продолжение)

Крепежный аксессуар 535 99

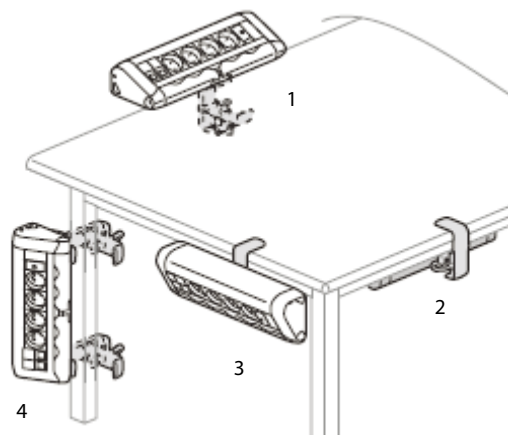


Для фиксации блока на столе

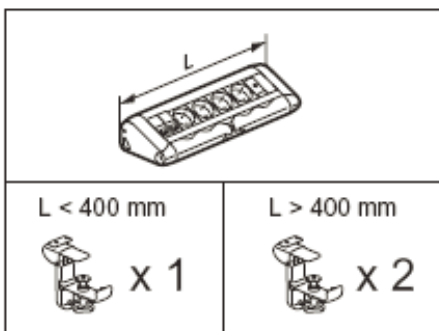
Материал: сплав Zamak (цвета нержавеющей стали)

Для фиксации блока в различных положениях:

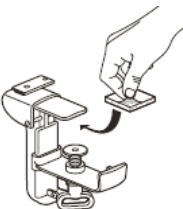
- На поверхности столешницы
- Под столешницей
- Вдоль кромки столешницы
- На ножке стола



Количество используемых аксессуаров:



Поставляется с наклеиваемой прокладкой для защиты поверхности столешницы



Характеристики материалов:

Корпус изделий стандартного и заказного исполнения изготовлен из анодированной оцинкованной стали

Концевые заглушки из АБС серого цвета RAL 7035 или цвета под нержавеющую сталь

Элемент организации кабелей: полиамид цвета RAL 7035

Кабельный зажим: АБС

Кабельный ввод: полипропилен