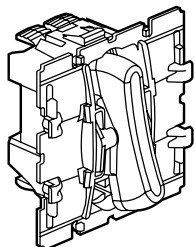
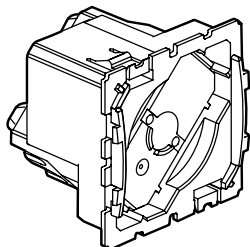


Céliane™

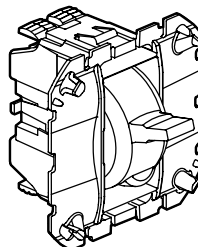
Кат. № (№): 670 07/13/15/16

Переключатели на два направления 6 AX**
СОДЕРЖАНИЕ
Стр.


670 13



670 15



670 16

1. Назначение	1
2. Серия	1
3. Устройства с индикацией	1
4. Монтаж	1-2
5. Габаритные размеры	2
6. Подсоединение проводников	2
7. Работа устройства	2
8. Технические характеристики	3
9. Техническое обслуживание	3
10. Соответствие стандартам	3

1. НАЗНАЧЕНИЕ

Механизмы управления освещением.

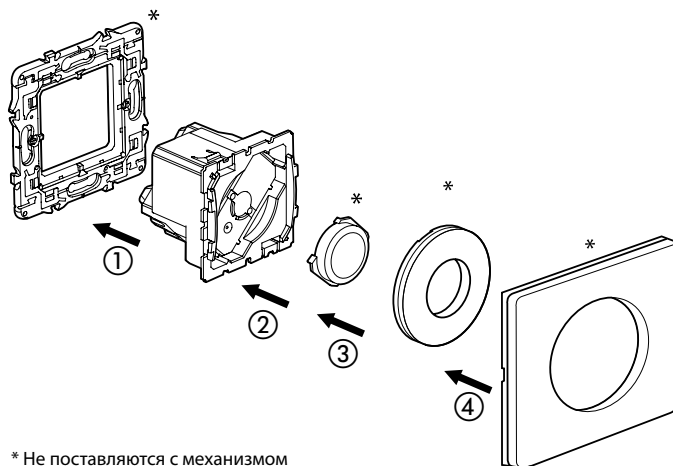
2. СЕРИЯ

Характеристики: 6 AX - 250 В перем.

Наименование	Кат. №	Кол. мест	Тип зажимов	Масса(г)
Переключатель на 2 направления с индикацией, без нейтрали	670 07	1	Безвинтовые	32
Переключатель на 2 направления, бесшумный	670 13	1	Безвинтовые	24
Переключатель на 2 направления, нажимной	670 15	1	Винтовые	36
Переключатель на 2 направления с рычажком (тумблером)	670 16	1	Безвинтовые	21

3. УСТРОЙСТВА С ИНДИКАЦИЕЙ

Кат. №. 670 07 оснащен оранжевым светодиодом для реализации функции индикации.

4. МОНТАЖ


* Не поставляются с механизмом

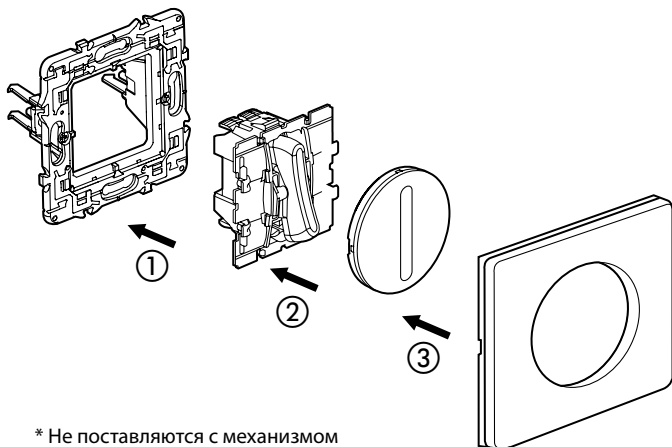
Кат. №. 670 07/15

- 1 - Механизм защелкивается на суппорте.
- 2 - Клавиша защелкивается на механизме.
- 3 - Лицевая панель (поставляется с клавишей) защелкивается на механизме с клавишей.
- 4 - Рамка защелкивается на суппорте.

Переключатели могут комплектоваться рамками и лицевыми панелями (клавишами) любых цветов серии Céliane. Многочестный монтаж возможен как в вертикальном, так и горизонтальном положении.

Не допускается сборка двухклавишного переключателя на два направления с установкой в одноместной коробке.

4. МОНТАЖ (продолжение)



* Не поставляются с механизмом

Кат. №. 670 13/16

Изделия поставляются в комплекте с клавишей цвета титан

- 1 - Механизм защелкивается на суппорте.
- 2 - Лицевая панель защелкивается на механизме
- 3 - Рамка защелкивается на суппорте.

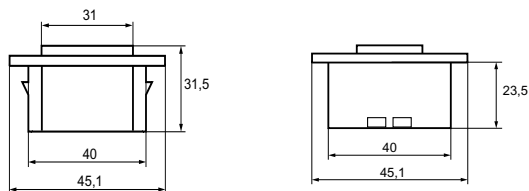
Допускается сборка двухклавишного переключателя на два направления с установкой в одноместной коробке в случае применения кат. № 670 13 и 670 16 (с возможностью отламывания краев).

Многоместный монтаж возможен как в вертикальном, так и горизонтальном положении.

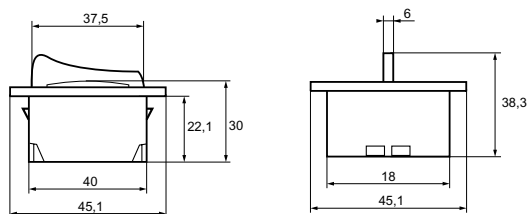
Переключатели могут комплектоваться рамками и лицевыми панелями любых цветов серии Céline.

5. ГАБАРИТНЫЕ РАЗМЕРЫ

Кат. № 670 07



Кат. № 670 07



* *- в цепи люминесцентных ламп.

6. ПОДСОЕДИНЕНИЕ ПРОВОДНИКОВ

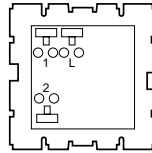
Кат. №№ 670 07/13/16

Безвинтовые зажимы

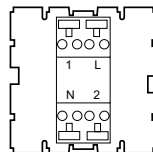
Емкость зажимов: 2 x 2,5 мм²

Длина зачистки проводников: 13 мм (разметка нанесена на изделие).

Кат. № 670 07 вид сзади



Кат. №. 670 13/16 вид сзади



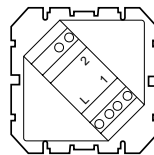
Кат. № 670 15

Винтовые зажимы

Отвертка: Posidrive 1 - Philips n° 1 – плоский шлиц 4 мм

Емкость зажимов: 2 x 4 мм²

Длина зачистки проводников: 11 мм (разметка нанесена на изделие).



7. РАБОТА УСТРОЙСТВА

Кат. №№ 670 07/13

Механизм перекидной

Кат. № 670 15

Механизм включения/выключения кратковременным нажатием

Кат. № 670 16

Механизм с рычажком (тумблером)

Переключатели на два направления 6 АХ****8. ТЕХНИЧЕСКИЕ ХАРАКТЕРИСТИКИ****8.1 Механические характеристики**

IP : 20

IK : 04

Уровень шума кат. № 670 13: 67 дБ среднекв.

8.2 Характеристики используемых материалов

Механизм: поликарбонат, серый

Огнестойкость: 850 °C/30 с

Клавиша

Кат. № 670 16: карбамидо-формальдегидный полимер 960 °C/30 с

Кат. № 670 13: ПБТ полибутилентерефталат 960 °C / 30 с

	ПБТ	КФП
Анилин	ОУ	ОУ
Ацетон (100%)	ОУ	ОУ
Бензин	У	ОУ
Бензол (100%)	ОУ	ОУ
Вода жавелевая	ОУ	ОУ
Вода морская	У	У
Гидроксид натрия (10%)	У	У
Кислота азотная (25%)	ОУ	ОУ
Кислота лимонная (10%)	У	ОУ
Кислота молочная (10%)	У	ОУ
Кислота серная	ОУ (70%)	Н (25%)
Кислота соляная (10%)	У	Н
Кислота соляная (36%)	Н	Н
Кислота уксусная(10%)	У	У
Кислота фосфорная	У (10%)	Н (85%)
Кислота фтористоводородная (4%)	ОУ	ОУ
Масло смазочное	У	У
Спирт метиловый (100%)	ОУ	У
Спирт нашатырный (30%)	У	ОУ
Спирт этиловый (96%)	У	У
Толуол (100%)	ОУ	ОУ
Трихлорэтилен	ОУ	У
Хлористый барий (100%)	У	У
Хлористый натрий (100%)	У	У

Стойкость к действию химических сред

КФП и ПБТ

8.3 Электрические характеристики

Напряжение: 250 В перем.

Сила тока: 6 АХ

8.4 Температурные характеристики

Температура хранения и эксплуатации: от минус 5 °C до плюс 35 °C


9. ТЕХНИЧЕСКОЕ ОБСЛУЖИВАНИЕ

Клавиши кат. №: 670 13/166

- Чистка поверхности изделия тканью.
- Не использовать ацетон, смолочистители или трихлорэтилен.

Внимание : перед использованием специфического чистящего средства необходимо провести предварительную проверку.

10. СООТВЕТСТВИЕ СТАНДАРТАМ

 ГОСТ Р МЕ01	ГОСТ Р 51324.1 2005 (МЭК 60669-1-2000)
---	---

Изготовитель:

Legrand SNC, 128 av. du Maréchal-de-Lattre-de-Tassigny,
87045 Limoges Cedex, France.

Фирма «Легран СНГ», Франция, 87045 Лимож Седекс,
авеню Маршала Делатра де Тассиньи, 128.

Импортер: ООО «Фирэлек», 107023, Москва, ул. М.
Семеновская, д.11а, стр.3.

Телефоны: (495) 660-75-50/60