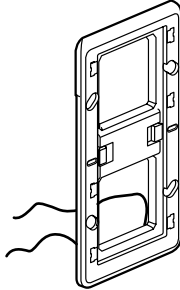
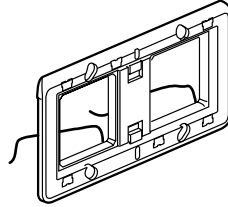


Soportes luminosos / pilotos Mosaic™

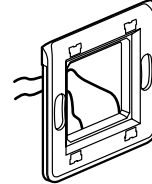
Referencia(s): 0 802 57/58/60/62



0 802 57



0 802 58



0 802 60

1. USO

Soportes plásticos para el montaje de los mecanismos Mosaic con iluminación:

2. GAMA

	Nombre	Ref.	Número de elementos	Modo de fijación	Peso (g)	Características
	Soporte de 2 elementos Montaje vertical para iluminación brillante	0 802 57	2 elementos (2 x 2 / 5 módulos)	con tornillo	33,54	230 V - 0,15 mA
	Soporte de 2 elementos Montaje horizontal para iluminación brillante	0 802 58	2 elementos (4/5 módulos)	con tornillo	33,48	230 V - 0,15 mA
	Soporte de 1 elemento para iluminación brillante	0 802 60	1 elemento (2 módulos)	con tornillo	19,22	230 V - 0,15 mA
	Soporte de 1 elemento para iluminación de testigo	0 802 62	1 elementos (2 módulos)	con tornillo	19,22	230 V - 6 mA

3. PUESTA EN MARCHA

Se montan en cajas de empotrar.
Para el montaje en cajas de superficie, se deben cortar los salientes de centrado de los marcos.

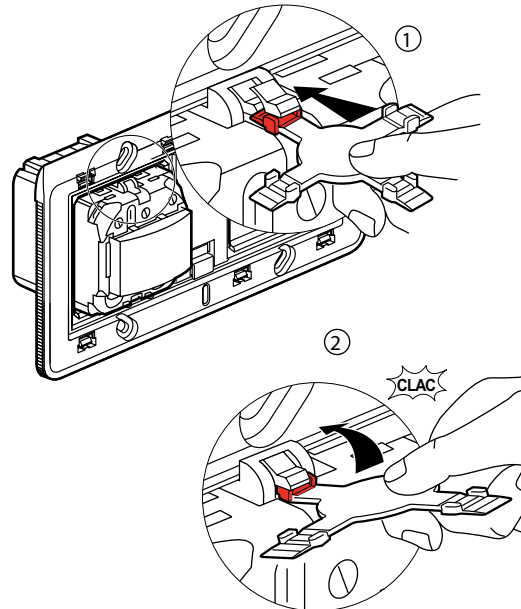
Uso:	4 módulos	2 x 2 módulos	5 módulos
0 802 57		Utilizar las placas: 0 788 22 - 0 790 22	Retirar el espaciador Centrar los módulos Utilizar las placas: 0 788 25 - 0 790 25
0 802 58	4 módulos Retirar el espaciador Encajar los obturadores: 0 791 04 Centrar los módulos Utilizar las placas 0 788 14 - 0 793 14	Utilizar las placas: 0 788 04 - 0 793 04 7410 X2	Retirar el espaciador Centrar los módulos Utilizar las placas: 0 788 15 - 0 793 15

3. PUESTA EN MARCHA (continuación)

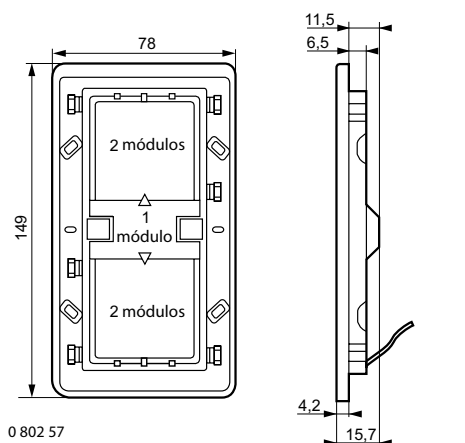
Ref. 0 802 58: A fin de garantizar la sujeción de los mecanismos que se montan desde la parte trasera, se deben utilizar las cuñas suministradas.

Los productos afectados son:

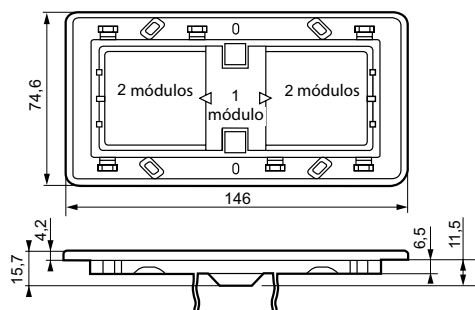
- ref. 0 784 51/ 56: interruptores automáticos sin excepción.
- ref. 0 785 11: detector de movimiento con balizado.
- ref. 0 766 66: interruptor proximidad.
- ref. 0 784 10: regulador auxiliar analógico.



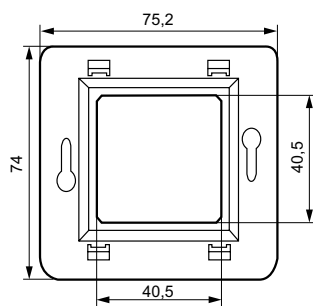
4. DIMENSIONES TOTALES



0 802 57



0 802 58



0 802 60/62

	Ref.	Tensión	Intensidad
Luminosa	0 802 57 0 802 58 0 802 60	230 V	0,15 mA
Testigo	0 802 62	230 V	6 mA

5. CONEXIÓN

Mediante cable libre de potencial, con una longitud de: 100 mm

6. MONTAJE

Los soportes se fijan a las cajas de empotrar o a las cajas de superficie con tornillo.

7. CARACTERÍSTICAS TÉCNICAS

7.1 Características de los materiales

Soporte: Policarbonato + fibra de vidrio

7.2 Características eléctricas

7.3 Características climáticas

Temperaturas de almacenamiento: De -10°C a +70°C

Temperaturas de uso: De -5°C a +50°C

8. MANTENIMIENTO

Limpieza superficial con un paño.

No utilizar: acetona, producto para la separación del alquitrán, tricloroetileno.

8.1 Resistencia a los productos de limpieza

Resistencia a los siguientes productos: Hexano (EN 60669-1), alcohol para quemar, agua jabonosa, amoníaco diluido, lejía pura diluida a un 10 %, limpiacristales, toallitas húmedas.

8.2 Resistencia a los productos de limpieza de hospital

Resistencia a los siguientes productos: Anios, Surfianos, Bactilyline, peróxido de hidrógeno (agua oxigenada 35 %).

Atención: Se necesita una prueba previa antes de utilizar otros productos de mantenimiento específicos.