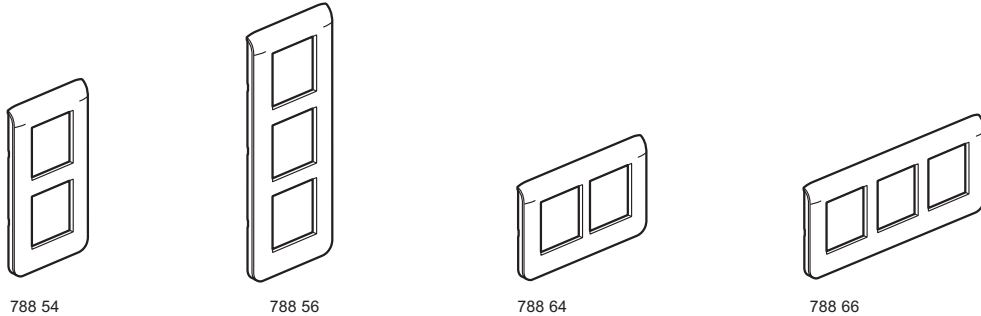


Plaques Mosaic™ entraxe 57

Référence(s) : 788 54/56/64/66



1. UTILISATION

Plaques permettant l'habillage de mécanismes de 4 à 6 modules pour boîtes d'encastrement entraxe 57 (rénovation).

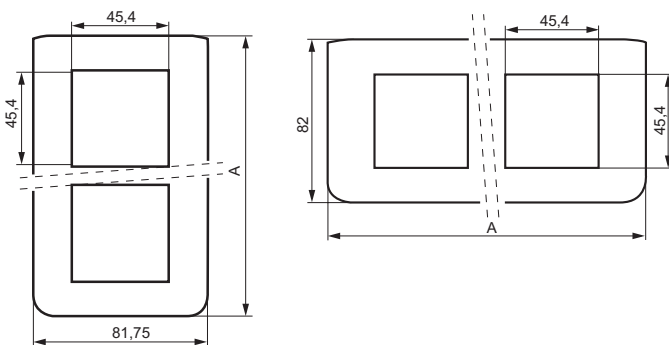
2. GAMME

	Désignation	Réf.	Nbre modules	Mode de fixation	Poids (g)
	Plaque 2 x 2 modules montage vertical	788 54	4	à clips	28,7
	Plaque 3 x 2 modules montage vertical	788 56	6	à clips	38,23
	Plaque 2 x 2 modules montage horizontal	788 64	4	à clips	28,03
	Plaque 3 x 2 modules montage horizontal	788 66	6	à clips	37,82

3. MISE EN SITUATION

Utiliser les supports 2 modules 802 51 et 802 61

4. COTES D'ENCOMBREMENT



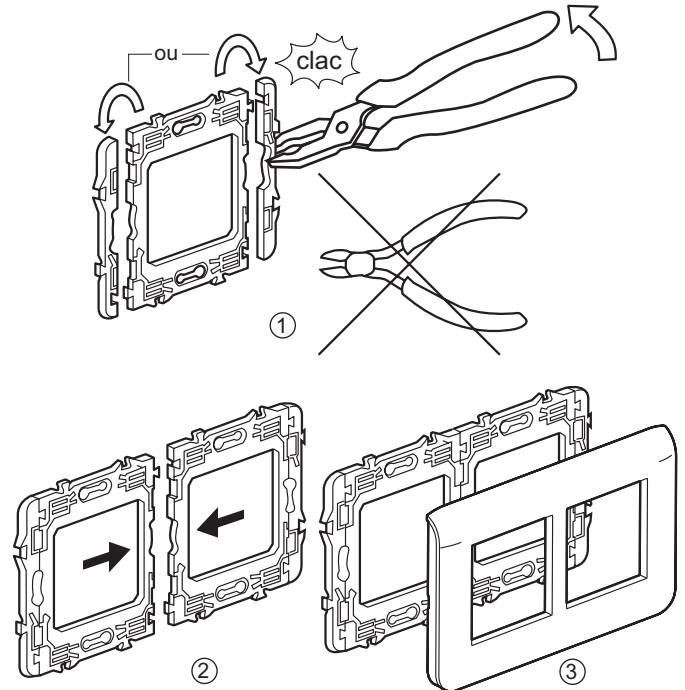
	A
788 54/64	139
788 56/66	196

5. MONTAGE

Les plaques s'enclipsent par crans sur les supports à vis ou à griffes (les crans permettent le rattrapage d'épaisseur. Exemple : moquette murale) Les supports sont facilement démontables avec un tournevis.

5. MONTAGE (suite)

Montage en multiposte entraxe 57 mm.



- 1 - Casser les ailettes des supports à l'aide d'une pince plate.
- 2 - Emboîter les supports entre eux puis fixer le tout sur la boîte déjà existante.
- 3 - Clipser la plaque sur les supports.

6. CARACTÉRISTIQUES TECHNIQUES

6.1 Caractéristiques mécaniques

Essais aux chocs : IK04

6.2 Caractéristiques matières

Plaque : Plastique : ABS + Polycarbonate (RAL 9003)
Aluminium : Zamac + Polycarbonate

Autoextinguibilité : 650°C / 30 s

6. CARACTÉRISTIQUES TECHNIQUES (suite)

6.3 Caractéristiques climatiques

Températures de stockage : -10°C à + 70°C

Températures d'utilisation : -5°C à + 50°C

7. ENTRETIEN

Nettoyage superficiel au chiffon

Ne pas utiliser : acétone, dégoudronnant, trichloréthylène

7.1 Tenue aux produits de nettoyage

Tenue aux produits suivant : Hexane (EN 60669-1), Alcool à brûler, Eau savonneuse, Ammoniac dilué, Javel pure diluée à 10%, Produit à vitre, Lingettes pré-imprégnées.

7.2 Tenue aux produits de nettoyage type hôpital

Tenue aux produits suivant : Anios, Surfanos, Bactillysine, Hydrogène peroxide (eau oxygénée 35%).

Attention : Pour l'utilisation de produits d'entretien spécifiques autres, un essai préalable est nécessaire.

8. UTILISATION PARTICULIÈRE

Aucune peinture ne doit être appliquée sur les plaques Mosaic.

9. ACCESSOIRES

Porte-étiquettes autocollants pour plaques.

Réf. 791 51 : Porte-étiquette galbé

Réf. 791 52 : Porte-étiquette plat