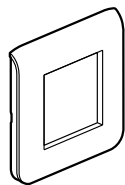
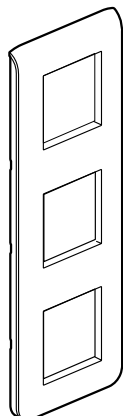


## Mosaic™ Afdekplaten

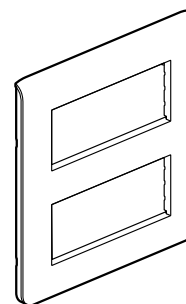
Referenties: 0 788 01/02/03/04/06/08/10/11/14/15/16/18/22/23/25/28/30/32/36/37/38/54/56/64/66  
 0 793 01/02/03/04/06/08/10/11/14/15/16/18/22/23/25/28/30/32/36/37/38/54/64  
 0 790 42/44/46/54/56/58/62/76/77



0 788 02  
 0 793 02  
 0 790 42



0 788 23  
 0 793 23



0 788 30  
 0 793 30

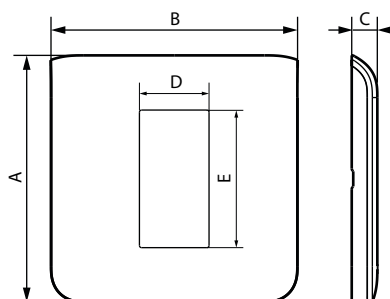
### 1. GEBRUIK

Afdekplaten voor het afdekken van mechanismen van 1 tot 2 x 10 modules.

### 2. ASSORTIMENT

	Wit	Aluminium	Antraciet
1 module smal	0 788 01	0 793 01	-
2 modules	0 788 02	0 793 02	0 790 42
3 modules	0 788 03	0 793 03	-
1 mechanisme / 1 module	0 788 11	0 793 11	-
4 modules Horizontaal	0 788 14	0 793 14	0 790 54
5 modules Horizontaal	0 788 15	0 793 15	-
5 modules Verticaal	0 788 25	0 793 25	-
6 modules Horizontaal	0 788 16	0 793 16	0 790 56
8 modules Horizontaal	0 788 18	0 793 18	0 790 58
10 modules Horizontaal	0 788 10	0 793 10	-
2 x 2 modules Horizontaal	0 788 04	0 793 04	0 790 44
2 x 2 modules Verticaal	0 788 22	0 793 22	0 790 62
3 x 2 modules Horizontaal	0 788 06	0 793 06	0 790 46
3 x 2 modules Verticaal	0 788 23	0 793 23	-
4 x 2 modules Horizontaal	0 788 08	0 793 08	-
2 x 5 modules	0 788 30	0 793 30	-
2 x 6 modules	0 788 36	0 793 36	0 790 76
2 x 8 modules	0 788 37	0 793 37	0 790 77
2 x 10 modules	0 788 28	0 793 28	-
2 x 3 x 2 modules	0 788 32	0 793 32	-
2 x 2 x 2 modules	0 788 38	0 793 38	-
<b>Platen met hartafstand 57 mm</b>	<b>Wit</b>	<b>Aluminium</b>	<b>Antraciet</b>
2 x 2 modules - Verticaal	0 788 54	0 793 54	-
2 x 2 modules - Horizontaal	0 788 64	0 793 64	-
3 x 2 modules - Verticaal	0 788 56	-	-
3 x 2 modules - Horizontaal	0 788 66	-	-

### 3. AFMETINGEN (mm)



Referenties	A	B	C	D	E
0 788 01 - 0 793 01	82	40	8,5	23	45,5
0 788 02 - 0 793 02 - 0 790 42	82	82	8,5	45,5	45,5
0 788 03 - 0 793 03	82	123	8,5	68	45,5
0 788 10 - 0 793 10	82	295	8,5	226,5	45,5
0 788 11	82	82	8,5	23	45,5
0 788 14 - 0 793 14 - 0 790 54	82	153	8,5	91	45,5
0 788 15 - 0 793 15	82	153	8,5	113,5	45,5
0 788 16 - 0 793 16 - 0 790 56	82	224	8,5	136	45,5
0 788 18 - 0 793 18 - 0 790 58	82	224	8,5	181	45,5
0 788 04 - 0 793 04 - 0 790 44	82	153	8,5	45,5	45,5
0 788 06 - 0 793 06 - 0 790 46	82	224	8,5	45,5	45,5
0 788 08 - 0 793 08	82	295	8,5	45,5	45,5
0 788 22 - 0 790 22 - 0 790 62	153	82	8,5	45,5	45,5
0 788 23 - 0 790 23	224	82	8,5	45,5	45,5
0 788 25 - 0 793 25	153	82	8,5	45,5	113,5
0 788 28 - 0 793 28	166	318	8,5	226,5	45,5
0 788 30 - 0 790 30	166	166	9	113,5	45,5
0 788 36 - 0 793 36 - 0 790 76	166	237	9	136,5	45,5
0 788 37 - 0 793 37 - 0 790 77	166	237	9	182	45,5
0 788 32 - 0 793 32	166	237	9	45,5	45,5
0 788 38 - 0 793 38	166	166	9	45,5	45,5
0 788 54 - 0 793 54	139	82	8,5	45,5	45,5
0 788 56	196	82	8,5	45,5	45,5
0 788 64 - 0 793 64	82	139	8,5	45,5	45,5
0 788 66	82	196	8,5	45,5	45,5

#### 4. TECHNISCHE KENMERKEN

##### ■ 4.1 Mechanische kenmerken

Slagvastheid: IK 04

##### ■ 4.2 Materiaalkenmerken

Polyglass-look

Halogeenvrij

UV-bestendigheid

Plaatmateriaal: - PC + ABS kleur Wit (RAL 9003)

- PC + ABS gelakt kleur Aluminium

- PC + ABS kleur Antraciet (grijs RAL 7016)

Onderplaatmateriaal: PC opaliserend Wit

Zelfdovend: + 650° C / 30 s

##### ■ 4.3 Klimaatkenmerken

Opslagtemperatuur: - 10° C tot + 70° C

Bedrijfstemperatuur: - 5° C tot + 50° C

#### 6. ONDERHOUD

Oppervlakkige reiniging met een doek.

Niet gebruiken: aceton, teerverwijderaar, trichloorethyleen.

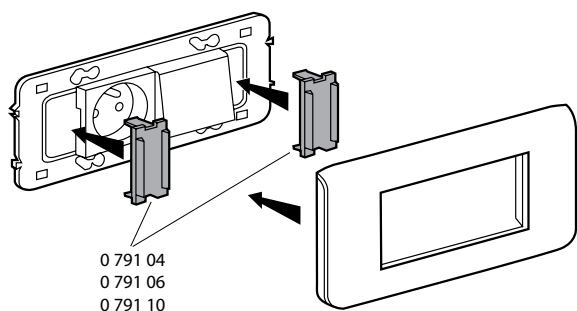
**Opgelet:** voor het gebruik van andere specifieke reinigingsmiddelen moet vooraf een test worden gedaan.

#### 7. BIJZONDER GEBRUIK

De Mosaic-platen mogen niet worden geleverd.

#### 8. TOEBEHOREN

Platen	Referenties afsluiters
4 modules	0 791 04
6 modules	0 791 06
10 modules	0 791 10



Gebruik plaatafsluiters voor de platen voor 4, 6 en 10 modules:

Zelfklevende etikethouders voor Mosaic-platen vanaf 2 modules.

• Gebogen transparante etikethouder: Ref. 0 791 51

• Vlakke transparante etikethouder: Ref. 0 791 52

#### 9. NORMEN EN GOEDKEURINGEN

Voldoet aan de installatie- en productienormen.

Zie e-catalogus

Biociden:

CAS 265647-11-8

EC 422-570-3