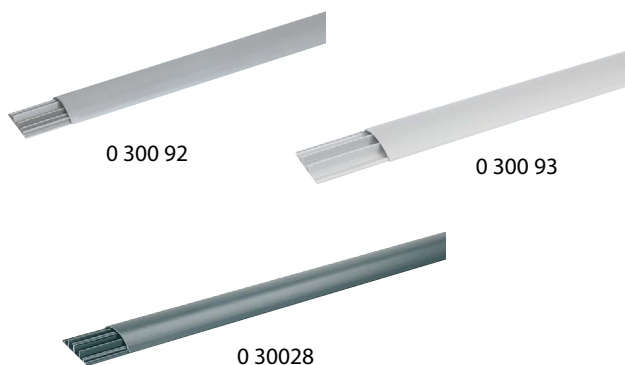


Passages de plancher et accessoires de finition

Référence(s) : 0 328 00/01/02/03/05/06/07/10,
0 300 88/90/91/92/93, 0 300 11/12/18/19, 0 107
71/72/74, 0 106 90



SOMMAIRE

Page

1. Usage.....	1
2. Gamme.....	1
3. Installation.....	4
4. Caractéristiques techniques.....	4
5. Caractéristiques matières.....	5

1. USAGE

Le système de distribution passage de plancher offre :

- la distribution, la protection et la dérivation des différents câbles dans une installation électrique.
- des profilés, des accessoires de finition et cheminement (embout, angle plat, dérivation, joint de couvercle)
- une fiabilité et une sécurité optimale par conformité à la norme NF EN 50085-2-2

Permet la liaison entre un profilé, une colonne, colonnette ou plot de sol.

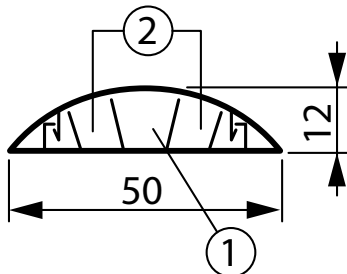
2. GAMME

■ 2.1 Profilés

2.1.1 Passage de plancher 50x12 mm réf. 0 300 92

Présenté en longueur de 2m
Découper à l'aide d'une scie (type scie à métaux) et d'une boîte à coupe (réf. 0 306 98)
Solidarisation du corps et du couvercle par clipsage (démontable à l'aide d'un outil par exemple : tournevis...)
Coloris gris RAL 7030

Cotes d'encombrement et capacité de câblage

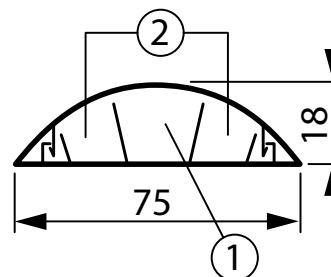


3 compartiments
Capacité 1 : maxi Ø 9 mm
Capacité 2 : maxi Ø 6 mm

2.1.2 Passage de plancher 75x18 mm réf. 0 300 88/90/91/93

Présenté en longueur de 2m
Découper à l'aide d'une scie (type scie à métaux) et d'une boîte à coupe (réf. 0 306 98)
Solidarisation du corps et du couvercle par clipsage (démontable à l'aide d'un outil par exemple : tournevis...)
3 compartiments
2 finitions :
- PVC :
 . coloris gris RAL 7030 réf. 0 300 93
 . coloris blanc RAL 9003 réf. 0 300 88
 . coloris noir RAL 9017 réf. 0 300 90
- ALU (fond PVC + couvercle alu) réf. 0 300 91

Cotes d'encombrement et capacité de câblage :



3 compartiments
Capacité 1 : maxi Ø 14 mm
Capacité 2 : maxi Ø 11 mm

2. GAMME (SUITE)

2.1 Profilés (suite)

2.1.3 Passage de plancher 92x20 mm réf. 0 328 00

Présenté en longueur de 2m

Couvercle granité.

Equipé de 2 bandes adhésives pour une meilleure tenue au sol.

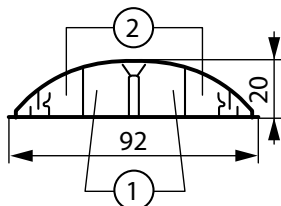
Découper à l'aide d'une scie (type scie à métaux) et d'une boîte à coupe (réf. 0 306 98)

Solidarisation du corps et du couvercle par clipsage (démontable à l'aide d'un outil par exemple : tournevis...)

4 compartiments

Coloris gris RAL 7016

Cotes d'encombrement et capacité de câblage :



- ① : maxi Ø 14,5 mm
- ② : maxi Ø 9 mm

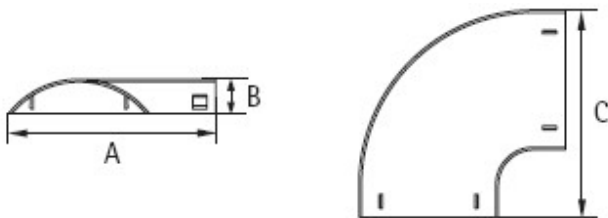
4 compartiments

Capacité 1 : maxi Ø 14,5 mm

Capacité 2 : maxi Ø 9,5 mm

2.2 Accessoires

2.2.1 Angle plat références 0 300 11/18 et 0 328 02



Références	Pour passage de plancher	Dimensions en mm
0 300 11	50x12 mm	A = 53 B = 14 C = 84
0 300 18	75x18 mm	A = 79 B = 19 C = 116
0 328 02	92x20 mm	A = B = C

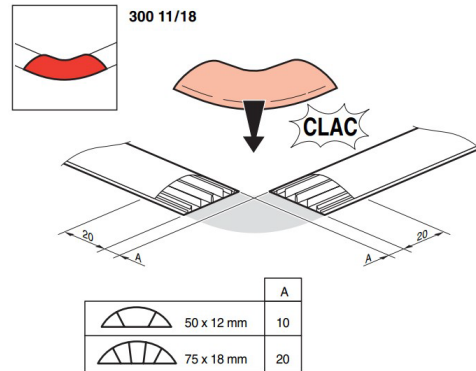
Permet la jonction en angle plat de deux profilés de même section :-

- évite la coupe d'onglet sur le profilé
- respect de l'indice de protection
- amélioration de l'esthétique (recouvrement de la coupe)
- montage sur la plinthe par clipsage
- permet de réaliser des angles plats variables +/- 2°
- peut-être installé après la pose bord à bord des profilés, la place restante accueille la platine de l'angle plat

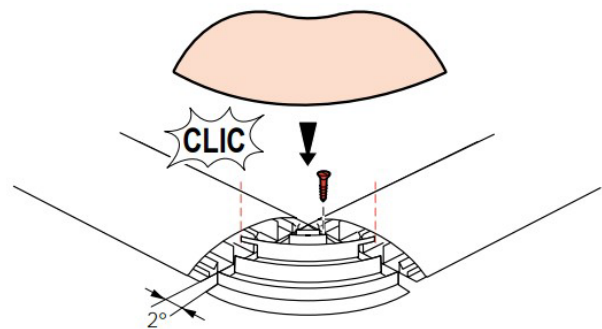
Coloris :

- gris RAL 7030 pour réf. 0 300 11/18
- gris RAL 7016 pour réf. 0 328 02

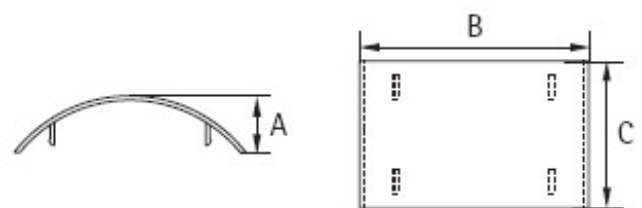
Montage avec passage de plancher 50x12 ou 75x18mm



Montage avec passage de plancher 92x20mm



2.2.2 Joint de couvercle références 0 300 12/19 et 0 328 03



Références	Pour passage de plancher	Dimensions en mm
0 300 12	50x12 mm	A = 14 B = 52 C = 50
0 300 19	75x18 mm	A = 19 B = 78 C = 50
0 328 03	92x20 mm	A = B = C

Permet la jonction bout à bout de deux profilés de même section :

- respect de l'indice de protection
- amélioration de l'esthétique (recouvrement de la coupe)
- montage sur la plinthe par clipsage

Coloris :

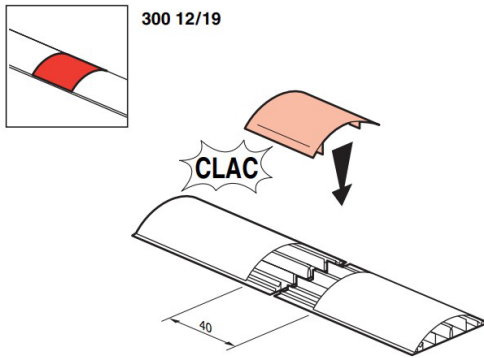
- gris RAL 7030 pour réf. 0 300 12/19
- gris RAL 7016 pour réf. 0 328 03

2. GAMME (SUITE)

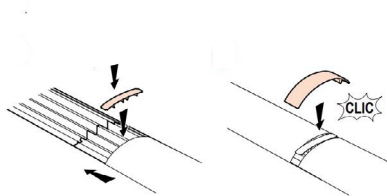
2.2 Accessoires (suite)

2.2.2 Joint de couvercle références 0 300 12/19 et 0 328 03 (suite)

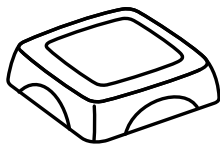
Montage avec passage de plancher 50x12 ou 75x18mm



Montage avec passage de plancher 92x20mm



2.2.3 Boîte de dérivation réf. 0 328 01

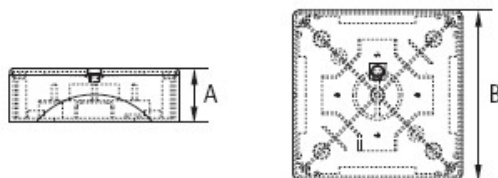


Permet le départ dans 4 directions avec séparation des courants de passage de plancher de même section :

- respect de l'indice de protection
- amélioration de l'esthétique (recouvrement de la coupe)
- montage par vissage sur le sol

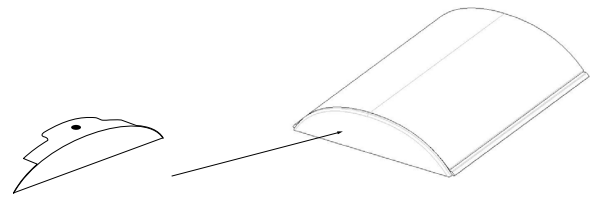
Coloris gris RAL 7016

Cotes d'encombrement :



Références	Pour passage de plancher	Dimensions en mm
0 328 01	92x20 mm	A = 40 B = 178

2.2.4 Embout réf. 0 328 07



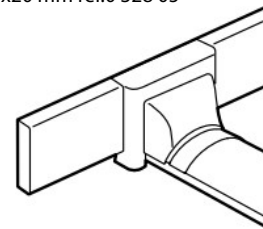
Permet d'obstruer l'extrémité du passage de plancher réf. 0 328 00
- respect de l'indice de protection
- amélioration de l'esthétique

Montage sur le corps du profilé par l'avant, par emboîtement et par vissage.

Pour info, pas de références d'embout pour les passages de plancher 50x12 et 75x18mm.

Coloris gris RAL 7016

2.2.5 Dérivation vers passage de plancher pour moulure DLPlus posée en plinthe 60x20/75x20 mm réf. 0 328 05

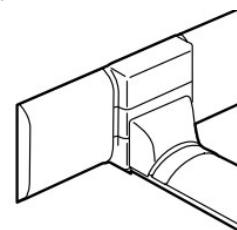


Permet la dérivation d'une moulure 60x20/75x20 mm vers un passage de plancher réf. 0 328 00.

- respect de l'indice de protection
 - amélioration de l'esthétique (recouvrement de la coupe)
 - montage sur le profilé par clipsage
- Coloris blanc RAL 9003 + joint de couvercle Ral 7016

Livré avec joint de couvercle extérieur.

2.2.6 Dérivation vers passage de plancher 92x20 pour plinthe DLPlus 80/120x20 réf. 0 328 06



Permet la dérivation d'une plinthe 80/120x20 vers un passage de plancher réf. 0 328 00

Livré avec joint de couvercle extérieur.

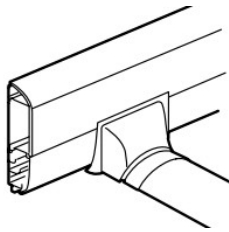
- respect de l'indice de protection
- amélioration de l'esthétique (recouvrement de la coupe)
- montage sur le profilé par clipsage

Coloris blanc RAL 9003 + joint de couvercle Ral 7016

2. GAMME (SUITE)

2.2 Accessoires (suite)

2.2.7 Dérivation vers passage de plancher 92x20 pour plinthe 140x35 réf. 0 328 10

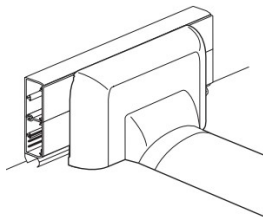


Permet la dérivation d'une plinthe 140x35 mm vers un passage de plancher réf. 0 328 00

Livré avec joint de couvercle extérieur.

- respect de l'indice de protection
 - amélioration de l'esthétique (recouvrement de la coupe)
 - montage sur le profilé par clipsage
- Coloris blanc RAL 9003 + joint de couvercle Ral 7016

2.2.8 Dérivation vers changement de plan DLP monobloc références 0 107 71/72/74



Permet la dérivation d'une goulotte DLP vers un passage de plancher réf. 0 328 00.

Livré avec joint de couvercle extérieur.

- respect de l'indice de protection
 - amélioration de l'esthétique (recouvrement de la coupe)
 - montage sur le profilé par clipsage
- Coloris blanc RAL 9003 + joint de couvercle Ral 7016

Pour une utilisation de DLP vers passage de plancher : les dérivations vers passage de plancher réf. 0 107 71/72/74, doivent être associées au complément passage de plancher réf. 0 106 90 (voir ci-dessous)

2.2.9 DLP complément passage de plancher réf. 0 106 90

106 90



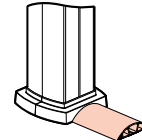
Permet de faire le complément de la dérivation d'une goulotte DLP vers un passage de plancher réf. 0 328 00.

Livré avec joint de couvercle extérieur.

- respect de l'indice de protection
 - amélioration de l'esthétique (recouvrement de la coupe)
 - montage sur le profilé par clipsage
- Coloris blanc RAL 9003 + joint de couvercle Ral 7016

3. INSTALLATION

3.1 Raccordement possible d'une colonne et d'une mini-colonne vers toutes les références de passage de plancher



- respect de l'indice de protection
- amélioration de l'esthétique (recouvrement de la coupe)
- montage sur le cache colonne ou cache colonnette par emboîtement.

4. CARACTERISTIQUES TECHNIQUES

Classification des systèmes de distribution par le sol suivant la norme NF EN 50085-2-2 (concerne les systèmes de distribution des courants par le sol (noyé ou saillié)

6.2 Résistance aux chocs pendant l'installation et l'usage	5J
6.3 Température minimale de stockage et de transport	- 25°C
6.3 Température minimale d'installation et d'usage	- 5°C
6.3 Température maximale d'usage	+ 60°C
6.4 Résistance à la propagation de la flamme	Non propagateur
6.5 Continuité électrique	Sans continuité
6.6 Caractère électriquement isolant	électriquement isolant sauf réf. 0 300 91
6.7 Degré de protection de l'enveloppe	IP 20
6.9 Mode d'ouverture	Avec un outil
6.101 Conditions d'installation	Traitement sec du sol
6.102 Résistance à une charge verticale appliquée au travers d'une petite surface	1500N pour les références 0 300 92 500N pour les références 0 300 88/90/91/93 & 0 328 00
6.103 Classification optionnelle selon la résistance à une charge verticale appliquée au travers d'une grande surface	3000N

Composition et fonctions procurées par les systèmes de distribution sur le sol (passages de planchers/colonnettes)

Dimensions profilés		50x12	75x18	92x20
Passage de plancher		0 300 92	0 300 88/90/91/93	0 328 00
Accessoires passage de plancher	Bte dérivation	-	-	0 328 01
	Angle plat	0 300 11	0 300 18	0 328 02
	Joint de couvercle	0 300 12	0 300 19	0 328 03
	Embout	-	-	0 328 07

5. CARACTERISTIQUES MATIERES

Pour composants (angles plats, embouts, boîtes de dérivations, joints de couvercle, dérivations, adaptateurs, complément de passage) :

Famille : Polychlorure de vinyle
Type : PVC rigide fluide choc

Pour passage de plancher :

- PVC RAL 7030 pour réf 0 300 92/0 300 93 et 0 300 91 (seulement le corps de la réf. 0 300 91 est en PVC)
- ALUMINIUM pour le couvercle de la réf. 0 300 91
- PVC RAL 7016 pour réf. 0 328 00
- PVC RAL 9003 pour réf. 0 300 88
- PVC RAL 9017 pour réf. 0 300 90