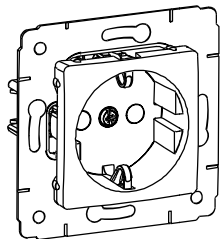
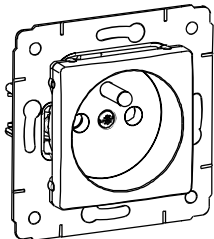


**Cariva™
Розетки**

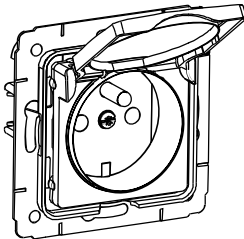
Кат. №№: 7 736 16/20/21/22/24/25/28/59
7 737 16/20/21/22/24/25/28/59
7 738 16/20/21/22/24/25/28
7 739 20/21/22/24/25/28



7 736 20



7 736 24



7 737 28

Содержание

1. Назначение
2. Серия
3. Размеры (мм)
4. Монтаж
5. Подсоединение проводников
6. Технические характеристики
7. Уход
8. Соответствие стандартам и регламентам

стр.

- 1
- 1
- 1
- 2
- 2
- 2
- 3
- 3

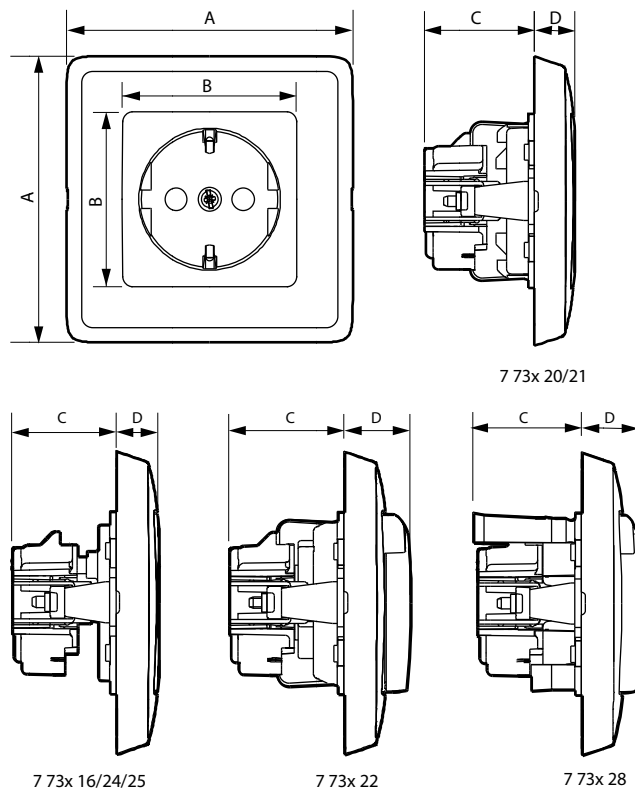
1. НАЗНАЧЕНИЕ

Розетки 16 А, 250 В, соответствующие немецкому и французскому стандарту.
Крепление с помощью винтов и/или распорных лапок. Устанавливаются с декоративными рамками.

2. СЕРИЯ

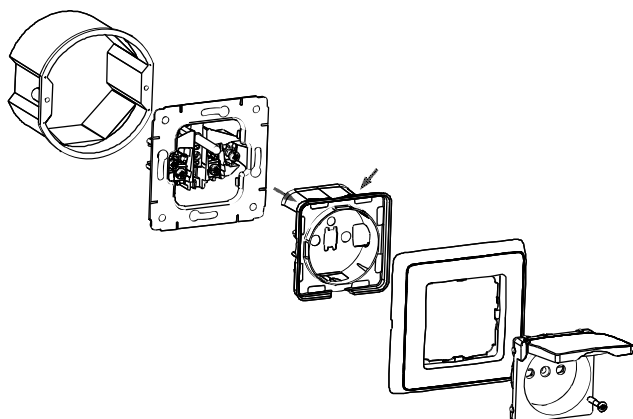
	Описание	Тип модели	Белый	Слоновая кость	Масса
Розетки 2К, 16 А, 250 В перем. тока					
	Розетка 2К	BMD 030	7 736 16	7 737 16	57 г
Розетки 2К+3, 16 А, 250 В перем. тока, немецкий стандарт					
	Розетка 2К+3 без защитных шторок	BMD 020	7 736 20	7 737 20	62 г
	Розетка 2К+3 с защитными шторками	BMD 020	7 736 21 7 736 59	7 737 21 7 737 59	66 г
	Розетка 2К+3 с откидной крышкой и защитными шторками	BMD 020	7 736 22	7 737 22	71 г
Розетки 2К+3, 16 А, 250 В перем. тока, французский стандарт					
	Розетка 2К+3 без защитных шторок	BMD 010	7 736 24	7 737 24	64 г
	Розетка 2К+3 с защитными шторками	BMD 010	7 736 25	7 737 25	67 г
	Розетка 2К+3 с откидной крышкой и защитными шторками - IP44	BMD 010	7 736 28	7 737 28	76 г
ИСПОЛНЕНИЯ					
Модульное			7 736 xx	7 737 xx	
В сборе			7 738 xx	7 739 xx	
Поставляется с односторонней рамкой					

3. РАЗМЕРЫ (мм)



Кат. №	A	B	C	D
7 73x 20/21	81	48,4	30,9	11,3
7 73x 16/24/25	81	48,4	27,9	11,3
7 73x 22	81	48,4	30,9	17,7
7 73x 28	81	48,4	29,0	15,6

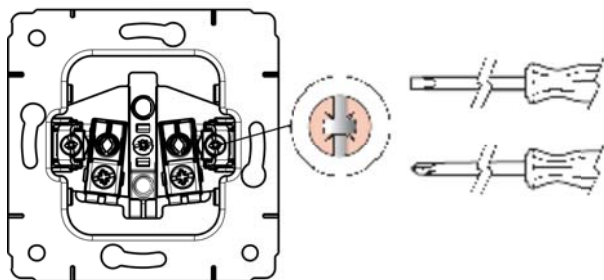
4. МОНТАЖ



Розетки Cariva устанавливаются в стандартные коробки скрытого монтажа. Для установки на поверхности используют подходящие коробки накладного монтажа (7 736 98 и 7 737 98).

4.1 Винты

Розетки Cariva снабжены винтами М3. Для быстрого и безопасного монтажа розеток Cariva винты можно закручивать отверткой с крестообразным (Pozidriv) и плоским жалом. Винты М3 предназначены для следующих отверток: PZ1 или плоской 0,8х4.

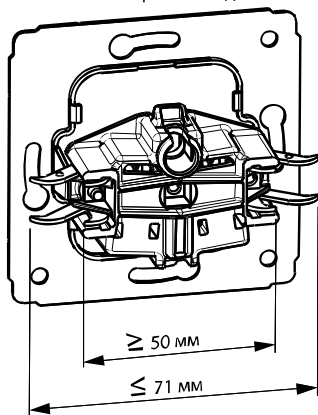


Во избежание повреждения винтов соблюдайте момент затяжки, указанный в стандарте МЭК 60884-1.

При использовании электрической отвертки следует установить момент затяжки 0,5/0,6 Нм.

4.2 Распорные лапки

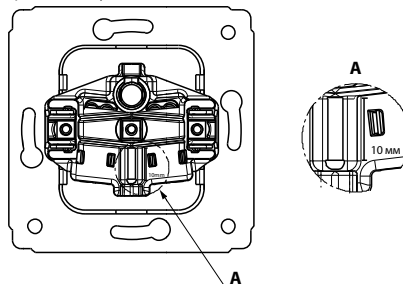
Раскрытые лапки увеличивают габариты с 50 до 71 мм.



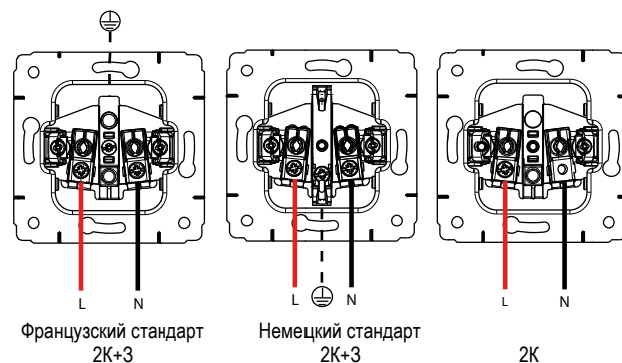
5. ПОДСОЕДИНЕНИЕ ПРОВОДНИКОВ

5.1 Соединительные зажимы

Все механизмы розеток оборудованы винтовыми зажимами под медные проводники в соответствии со стандартом МЭК 60884-1. Длина зачистки проводников для всех механизмов 10 мм. Длину зачистки определяют, приложив провод к отметке сзади на розетке. К зажиму подключают проводники сечением от 1,5 мм² до 2,5 мм² (1 или 2 проводника).



5.2 Схемы подключения



6. ТЕХНИЧЕСКИЕ ХАРАКТЕРИСТИКИ

6.1 Степень защиты

Степень защиты от проникновения твёрдых предметов и воды: IP20 (механизм в сборе), если не указано другое
Степень защиты от механических ударов: IK04 (0,5 Дж)

6.2 Характеристики материала

Рамки и откидная крышка: сополимер акрилонитрила, бутадиена и стирола (АБС)

Лицевая панель: поликарбонат (PC)

Цвета: белый RAL 9003 и слоновая кость RAL 1013

Механизмы:

Рамка	оцинкованная сталь
Основание	полипропилен (ПП) RAL 7016
Лапки	оцинкованная сталь
Винты	оцинкованная сталь
Контакты	латунь CuZn36
Гайки зажимов	оцинкованная сталь

Огнестойкость:

+ 850 °C/30 с для частей из изолирующего материала, на которых закрепляют токоведущие части

+ 650 °C/30 с для частей из изолирующего материала, на которых не крепят токоведущие части

6. ТЕХНИЧЕСКИЕ ХАРАКТЕРИСТИКИ (продолжение)

6.3 Температурные характеристики

Температура эксплуатации: от 5 °С до 40 °С
Температура хранения: от 0 °С до 40 °С

6.4 Маркировка

Рама	штампованная маркировка
Основание	высокорельефная гравировка

7. УХОД

Протереть поверхность изделия тканью.
Запрещается использовать ацетон, очистители битумных пятен, трихлорэтилен.

Внимание! Если необходимо использовать другие чистящие средства, их следует предварительно опробовать на другом предмете из аналогичного материала. Перед очисткой розетки следует обязательно отключить аппарат защиты розетки в распределительном щитке.

8. СООТВЕТСТВИЕ СТАНДАРТАМ И РЕГЛАМЕНТАМ

Соответствуют действующим стандартам на производство и монтаж.
См. e-каталог.