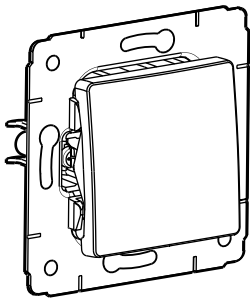
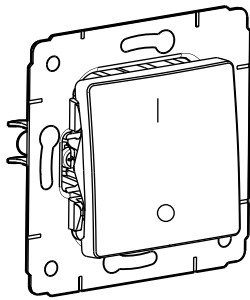


Выключатели Cariva™

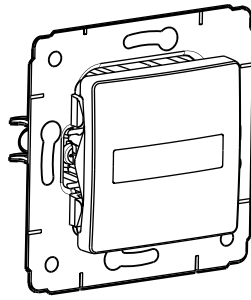
Кат. №№: 7 736 00/01/02/04/05/06/07/08/09/10/11/12/13/14/26/56/57/58
7 737 00/01/02/04/05/06/07/08/09/10/11/12/13/14/26/56/57/58
7 738 00/01/02/04/05/06/07/08/09/10/11/12/13/14/26
7 739 00/01/02/04/05/06/07/08/09/10/11/12/13/14/26



7 736 01



7 736 02



7 737 12

СОДЕРЖАНИЕ

СТР.

1. Назначение.....	1
2. Состав серии.....	1
3. Размеры.....	1-2
4. Монтаж.....	2
5. Подключение.....	2-3
6. Технические характеристики.....	4
7. Уход.....	4
8. Дополнительное оборудование и принадлежности.....	5
9. Соответствие стандартам и регламентам.....	5

1. НАЗНАЧЕНИЕ

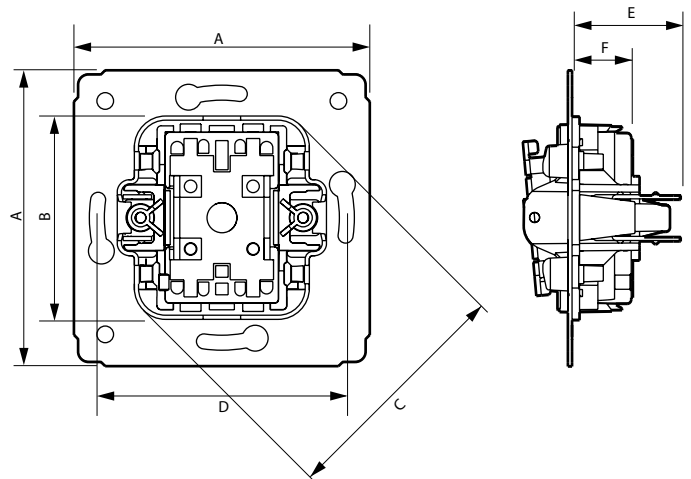
Механизмы выключателей с индикатором и без него. Поставляются с клавишей или рамкой. Устанавливаются с декоративными рамками. Крепление с помощью винтов или распорных лапок.

	Описание	Тип модели	Белый	Слоно-вая кость	Масса
ВЫКЛЮЧАТЕЛИ 16 AX - 250 В~					
	Однополюсный выключатель	1E	7 736 00	7 737 00	61 г
ВЫКЛЮЧАТЕЛИ 10 AX - 250 В~					
	Однополюсный выключатель	1	7 736 01 7 736 56	7 737 07 7 737 56	58 г
	Однополюсный переключатель на два направления	6	7 736 06 7 736 57	7 737 06 7 737 57	60 г
	Промежуточный переключатель	7	7 736 07	7 737 07	62 г
	Однополюсный выключатель IP44	1 IP44	7 736 09	7 737 09	59 г
	Однополюсный двухклавишный выключатель	5	7 736 05 7 736 58	7 737 05 7 737 58	62 г
	Двухклавишный однополюсный переключатель на два направления	6/2	7 736 08	7 737 08	66 г
	Двухполюсный выключатель	2	7 736 02	7 737 02	61 г
	Однополюсный выключатель с индикатором (лампа 230 В~)	1T	7 736 10	7 737 10	60 г
	Однополюсный переключатель на два направления с подсветкой (лампа 230 В~)	6L	7 736 26	7 737 26	61 г
КНОПЧНЫЕ ВЫКЛЮЧАТЕЛИ 10 А - 250 В~					
	Кнопочный выключатель	1P	7 736 11	7 737 11	58 г
	Кнопочный выключатель с подсветкой (лампа 230 В~)	1PL	7 736 13	7 737 13	59 г
	Кнопочный выключатель с подсветкой и держателем маркировочной таблички (лампа 12 В~)	1PLE	7 736 12	7 737 12	58 г

2. СОСТАВ СЕРИИ (продолжение)

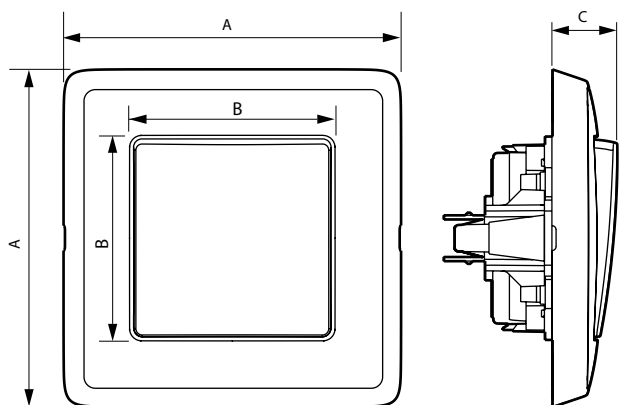
Описание	Тип модели	Белый	Слоно-вая кость	Масса	
Устройства управления для жалюзи и рольставней 10 А / 10 АХ, 250 В~					
	Выключатель для управления рольставнями и жалюзи - 10 АХ	1 + 6	7 736 04	7 737 04	78 г
	Кнопочный выключатель для управления рольставнями и жалюзи - 10 А	1 + 6P	7 736 14	7 737 14	79 г
ИСПОЛНЕНИЯ					
Модульный			7 736 xx	7 737 xx	
В сборе Поставляется с односторонней рамкой			7 738 xx	7 739 xx	

3. РАЗМЕРЫ (мм)



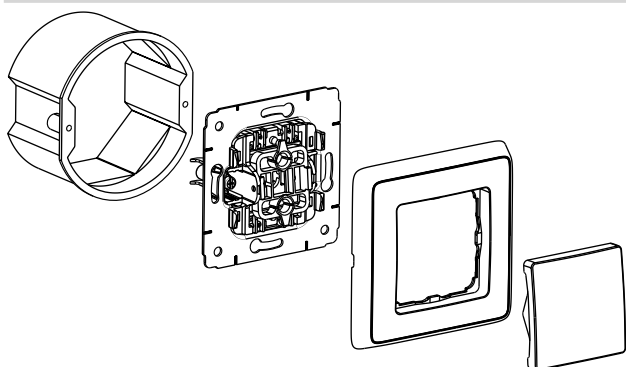
A	B	C	D	E	F
71,0	48,8	58,3	60,0	26,1	14,6

3. РАЗМЕРЫ (продолжение)



A	B	C
81,0	48,4	15,5

4. МОНТАЖ

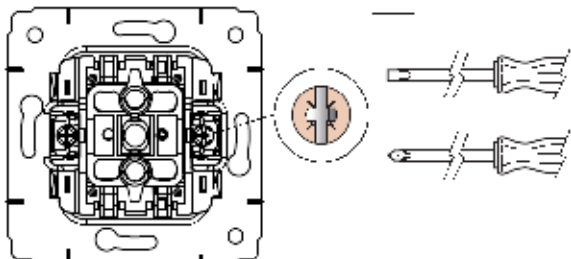


Механизмы Cariva устанавливаются в стандартные коробки скрытого монтажа. Для установки на поверхности используют подходящие коробки накладного монтажа (7 736 98 и 7 737 98).

4.1 Винты

Все механизмы Cariva снабжены винтами с крупным шагом резьбы. Для быстрого и безопасного монтажа розеток Cariva винты можно закручивать отверткой с крестообразным (Pozidriv) и плоским жалом.

Винты М3 предназначены для следующих отверток: PZ1 или плоской 0,8 x 4 мм.



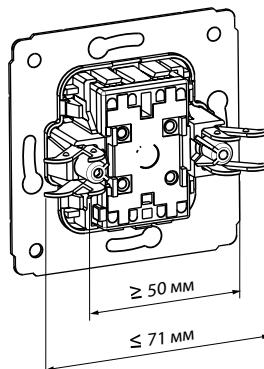
Во избежание повреждения винтов соблюдайте момент затяжки, указанный в стандарте EN/МЭК 60669-1.

При использовании электрической отвертки следует установить момент затяжки 0,5/0,6 Нм.

4. МОНТАЖ (продолжение)

4.2 Распорные лапки

Раскрытые лапки увеличивают габариты с 50 до 71 мм.



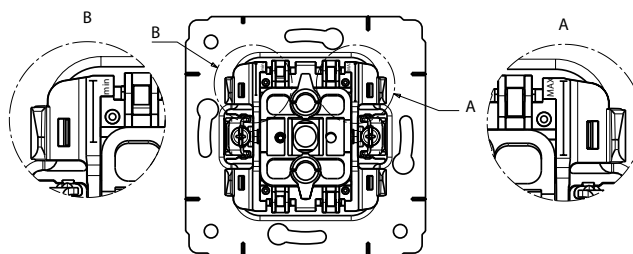
5. ПОДКЛЮЧЕНИЕ

5.1 Схемы подключения

Все механизмы клавишных и кнопочных выключателей оборудованы винтовыми зажимами под медные проводники в соответствии со стандартом EN/МЭК 60669-1. Длина зачистки проводников для всех механизмов 10-12 мм.

Примечание: выключатели Кат. №№ 7 73х 04/08/14 оборудованы зажимами двух типов (винтовыми/автоматическими).

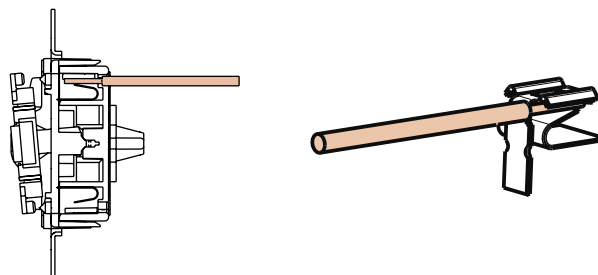
Длину зачистки определяют, приложив провод к отметке спереди на выключателе.



Двусторонняя соединительная пружина состоит из двух симметричных частей, что обеспечивает безопасное одновременное присоединение двух проводников разного сечения (1-2 мм² и 2,5 мм², кроме Кат. №№ 7 73х 04/08/14, для которых сечение проводников ограничено до 1,5 мм²).

Зажимы подходят для гибких проводов (с многопроволочной жилой), которые не требуют предварительной подготовки. Зачищенную жилу можно просто закрутить пальцами (без установки обжимного наконечника). Чтобы вставить гибкий провод в зажим, нужно нажать отсоединительную кнопку.

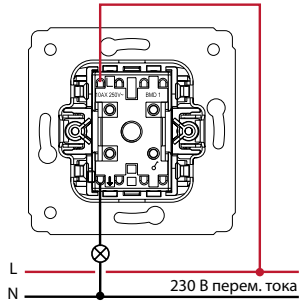
Защитный стопор обеспечивает электрическое разделение между рабочими частями механизма и кабельным вводом во время введения проводов.



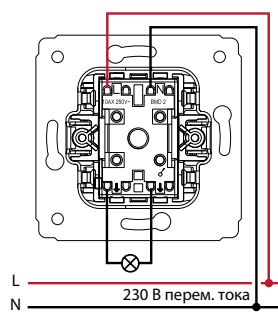
5. ПОДКЛЮЧЕНИЕ (продолжение)

■ 5.2 Схемы подключения (продолжение)

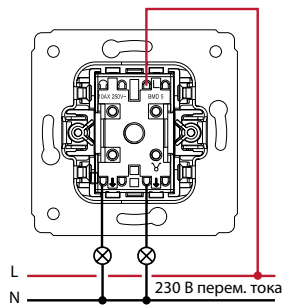
Однополюсный выключатель



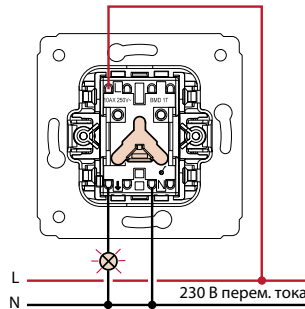
Двухполюсный выключатель



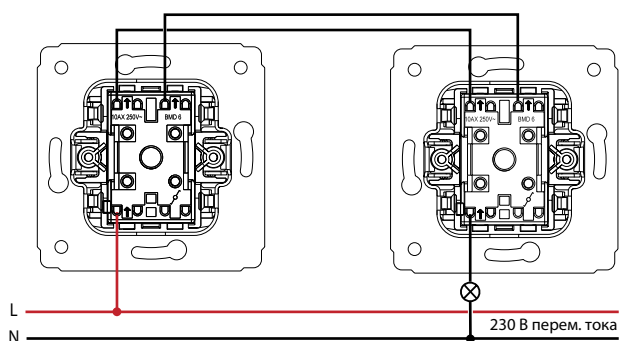
Однополюсный двухклавишный выключатель



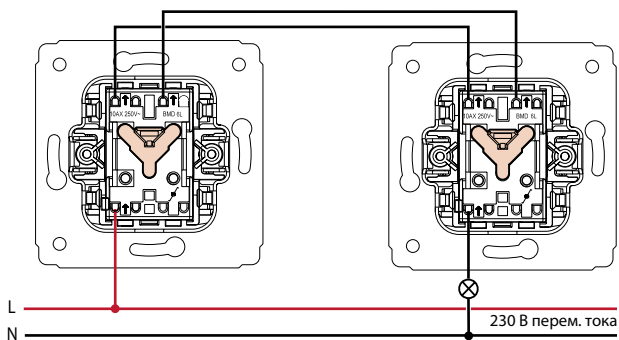
Однополюсный выключатель с индикатором



Однополюсный переключатель на два направления



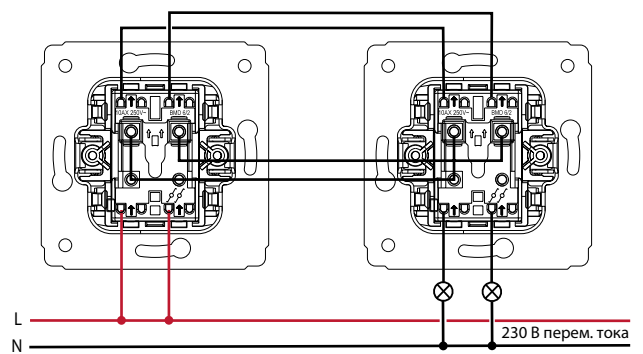
Однополюсный переключатель на два направления с подсветкой



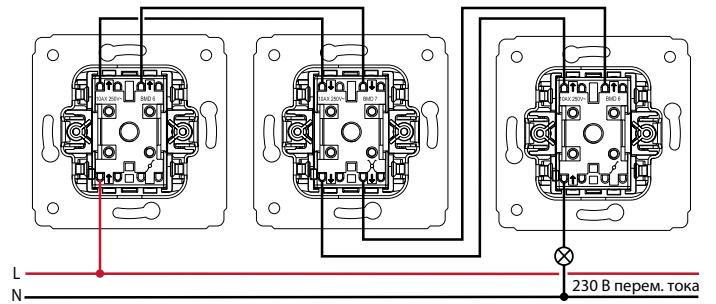
5. ПОДКЛЮЧЕНИЕ (продолжение)

■ 5.2 Схемы подключения (продолжение)

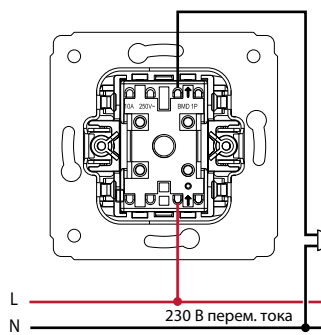
Двухклавишный однополюсный переключатель на два направления



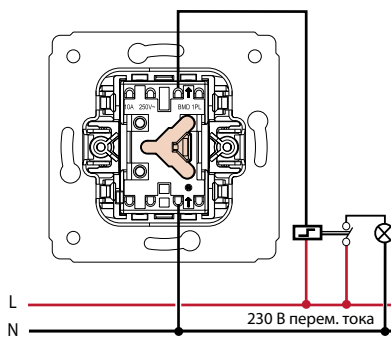
Промежуточный выключатель



Кнопочный выключатель



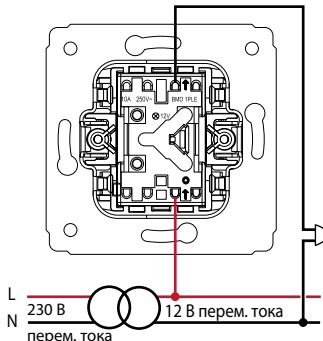
Кнопочный выключатель с подсветкой



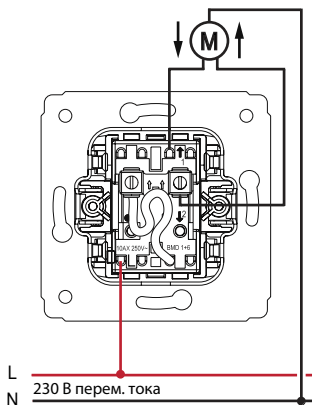
5. ПОДКЛЮЧЕНИЕ (продолжение)

■ 5.2 Схемы подключения (продолжение)

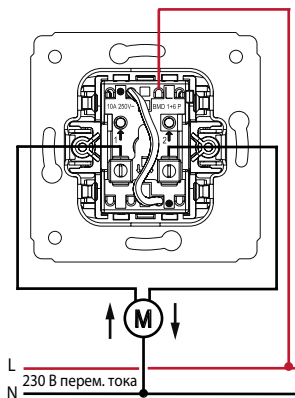
Кнопочный выключатель с подсветкой и держателем маркировочной таблички



Выключатель для управления рольставнями и жалюзи



Кнопочный выключатель для управления рольставнями и жалюзи



6. ТЕХНИЧЕСКИЕ ХАРАКТЕРИСТИКИ

■ 6.1 Степень защиты

Степень защиты от проникновения твёрдых предметов и воды: IP20 (механизм в сборе), если не указано другое

Степень защиты от механических ударов: IK04 (0,5 Дж)

■ 6.2 Характеристики материалов

Рамки и клавиши: сополимер акрилонитрила, бутадиена и стирола (АБС)

Цвета: белый RAL 9003 и слоновая кость RAL 1013

Механизмы:

Рамка	Оцинкованная сталь
Крышка	Поликарбонат (PC)
Основание	Смола, стойкая к УФ
Держатель клавиши	Поликарбонат (PC)
Лапки	Оцинкованная сталь
Винты	Оцинкованная сталь
Автоматические зажимы	CuZn 36/X12 CrNi 177
Контакты	AgNi (не содержат кадмия)
Патрон лампы	Полиамид (РА6)

Огнестойкость:

+ 850 °C / 30 с для частей из изолирующего материала, на которых закрепляют токоведущие части

+ 650 °C / 30 с для частей из изолирующего материала, на которых не крепят токоведущие части

■ 6.3 Температура окружающей среды

Рабочая температура: от -5 до + 40 °C

Температура хранения: от -25 до + 40 °C

■ 6.4 Маркировка

Рамка	Штампованная маркировка
Основание / клавиша	Тампонная печать

7. УХОД

Протирайте поверхность изделия тканью.

Запрещается использовать ацетон, очистители битумных пятен, трихлорэтилен.

Внимание! Если необходимо использовать другие чистящие средства, их следует предварительно опробовать на другом предмете из аналогичного материала.

8. ДОПОЛНИТЕЛЬНОЕ ОБОРУДОВАНИЕ И ПРИНАДЛЕЖНОСТИ

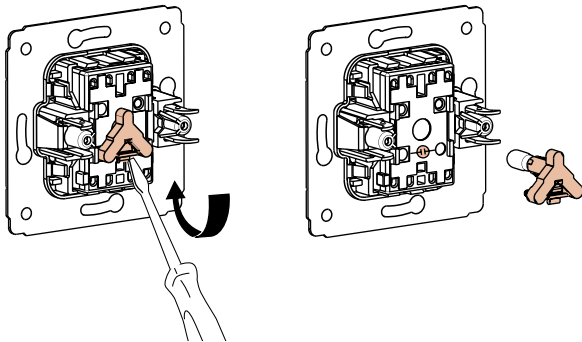
■ **8.1 Лампы**

Выключатели с подсветкой или индикатором снабжены оранжевой неоновой лампой 230 В перем. тока.

Выключатели с подсветкой и держателем маркировочной таблички снабжены белой лампой накаливания 12 В перем. тока.

Механизм	Лампы			
	Напряжение	Ток	Цвет патрона лампы	Замена
7 73x 10	230 В~	1 мА	Красный	0 712 98
7 73x 12	12 В~	35 мА	Слоновая кость	на заказ
7 73x 13	230 В~	1 мА	Красный	0 712 98
7 73x 26	230 В~	1 мА	Красный	0 712 98

Замена лампы



■ **8.2 Кнопки с пиктограммой**

Описание	Кат. №	Пиктограмма
Кнопка с пиктограммой (дверной звонок)	7 736 29 7 737 29	
Кнопка с пиктограммой (лампа)	7 736 30 7 737 30	
Кнопка с пиктограммой (лестница)	7 736 31 7 737 31	

9. СООТВЕТСТВИЕ СТАНДАРТАМ И РЕГЛАМЕНТАМ

Соответствуют действующим нормативным документам.

См. e-каталог.