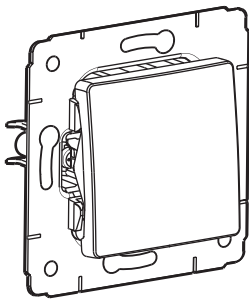


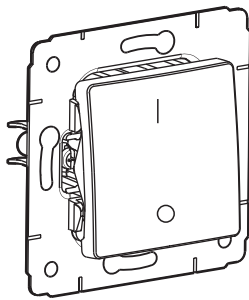
# Cariva™

## Appareils de commande

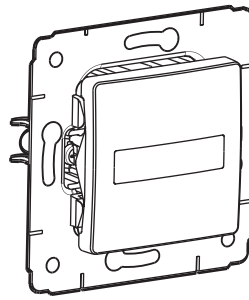
Références : 7 736 00/01/02/04/05/06/07/08/09/10/11/12/13/14/26/56/57/58  
 7 737 00/01/02/04/05/06/07/08/09/10/11/12/13/14/26/56/57/58  
 7 738 00/01/02/04/05/06/07/08/09/10/11/12/13/14/26  
 7 739 00/01/02/04/05/06/07/08/09/10/11/12/13/14/26



7 736 01



7 736 02



7 737 12

### SOMMAIRE

Pages

1. Usage . . . . .	1
2. Gamme . . . . .	1
3. Cotes d'encombrement . . . . .	1-2
4. Mise en situation . . . . .	2
5. Raccordement . . . . .	2-3-4
6. Caractéristiques techniques . . . . .	4
7. Entretien . . . . .	4
8. Accessoires . . . . .	4-5
9. Normes et certificats . . . . .	5

### 1. USAGE

Mécanismes de commande avec ou sans voyant. Livrés avec doigt ou enjoliveur. A équiper de plaques de finition.  
 Fixation à vis et ou à griffes

### 2. GAMME

#### INTERRUPTEURS 16 AX - 250 V~

	Description	Réf. de type	Blanc	Ivoire	Poids
	Interrupteur simple	1E	7 736 00	7 737 00	61 g

#### INTERRUPTEURS 10 AX - 250 V~

	Interrupteur simple	1	7 736 01 7 736 56	7 737 07 7 737 56	58 g
	Va-et-vient	6	7 736 06 7 736 57	7 737 06 7 737 57	60 g
	Permutateur	7	7 736 07	7 737 07	62 g
	Interrupteur IP44	1 IP44	7 736 09	7 737 09	59 g
	Double allumage	5	7 736 05 7 736 58	7 737 05 7 737 58	62 g
	Double va-et-vient	6/2	7 736 08	7 737 08	66 g
	Interrupteur bipolaire	2	7 736 02	7 737 02	61 g
	Inter simple témoin Avec lampe 230 V~	1T	7 736 10	7 737 10	60 g
	Va-et-vient lumineux avec lampe 230 V~	6L	7 736 26	7 737 26	61 g

#### POUSOIRS 10 A - 250 V~

	Poussoir	1P	7 736 11	7 737 11	58 g
	Poussoir lumineux avec lampe 230 V~	1PL	7 736 13	7 737 13	59 g
	Poussoir porte-étiquette avec voyant 12 V~	1PLE	7 736 12	7 737 12	58 g

### 2. GAMME (suite)

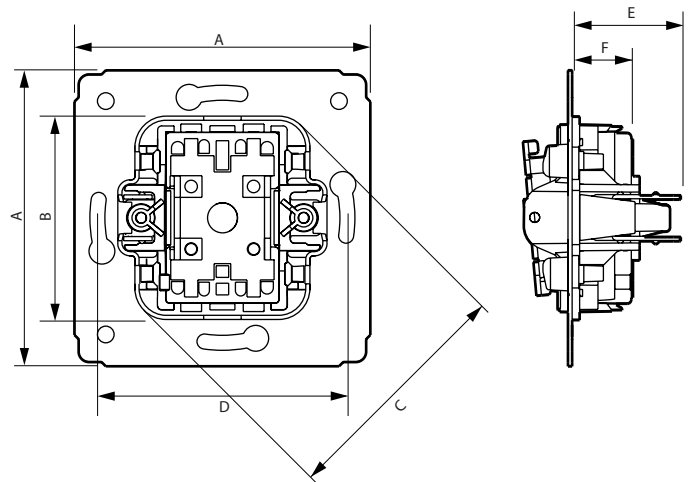
#### COMMANDES VOILETS ROULANTS 10 A / 10 AX - 250 V~

	Description	Réf. de type	Blanc	Ivoire	Poids
	Interrupteur pour volets roulants - 10 AX	1 + 6	7 736 04	7 737 04	78 g
	Poussoir pour volets roulants - 10 A	1 + 6P	7 736 14	7 737 14	79 g

#### VERSIONS

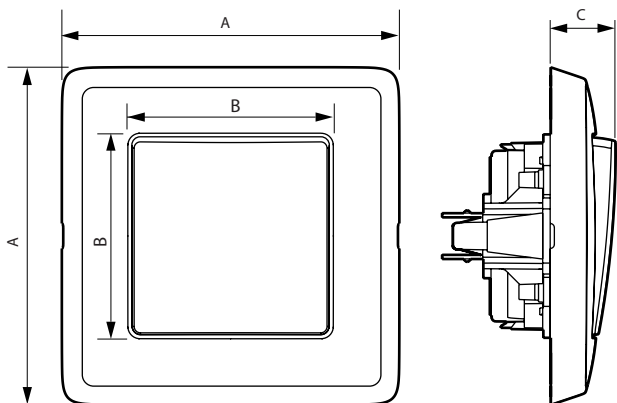
Composable	7 736 xx	7 737 xx	
Complet Fourni avec plaque 1 poste	7 738 xx	7 739 xx	

### 3. COTES D'ENCOMBREMENT (mm)



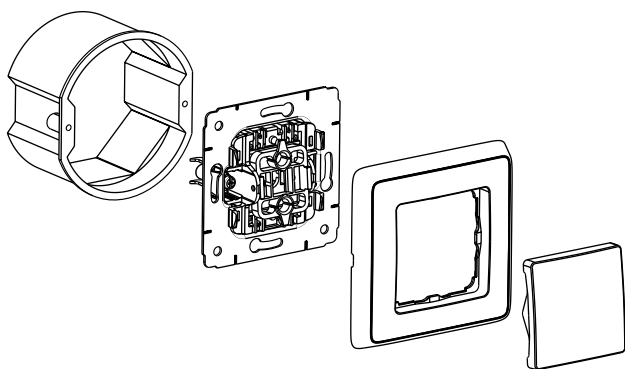
A	B	C	D	E	F
71,0	48,8	58,3	60,0	26,1	14,6

### 3. COTES D'ENCOMBREMENT (suite)



A	B	C
81,0	48,4	15,5

### 4. MISE EN SITUATION

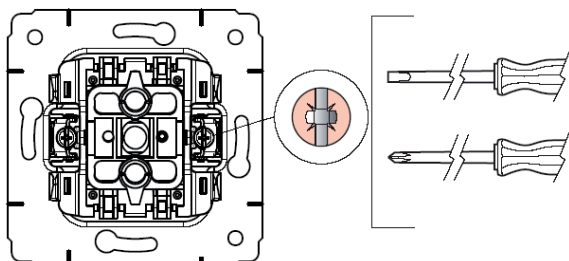


Les mécanismes de commande Cariva se montent dans les boîtes d'encastrement du marché. Pour l'installation en saillie, il faut utiliser les boîtes saillies appropriées (7 736 98 et 7 737 98).

#### ■ 4.1 Vis

L'ensemble des mécanismes de commande Cariva est équipé de vis à pas rapide. Pour assurer un montage rapide et sûr, les mécanismes ont été équipés de vis mixtes Pozidriv + fente pour lame plate.

Taille des outils à utiliser pour les mécanismes Cariva avec vis à empreinte mixte et diamètre de 3 mm : tournevis / pointe PZ1 ou lame plate 0,8 x 4.



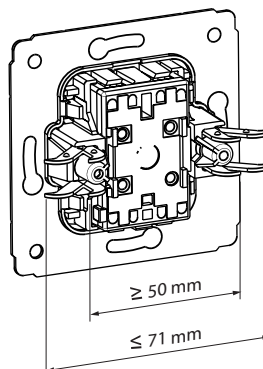
Pour éviter tout risque d'endommagement par un vissage trop fort des vis, il convient de prendre en compte le couple de vissage maximal selon la norme EN/IEC 60669-1.

Lors de l'utilisation de tournevis électriques, il est recommandé un réglage préalable du couple de vissage à 0,5/0,6 Nm.

### 4. MISE EN SITUATION (suite)

#### ■ 4.2 Griffes

Ouverture des griffes de 50 à 71 mm.



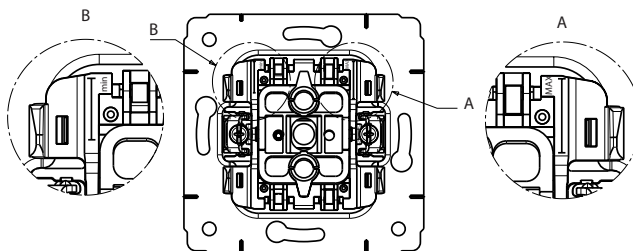
### 5. RACCORDEMENT

#### ■ 5.1 Bornes de raccordement

Tous les mécanismes d'interrupteurs et de poussoirs sont équipés de bornes automatiques (sans vis), pour des conducteurs en cuivre, conformes à la norme EN/IEC 60669-1. La longueur de dénudage nécessaire doit être comprise entre 10 mm et 12 mm pour l'ensemble des mécanismes.

**Note :** Les références 7 73x 04/08/14 sont équipées de deux types de bornes (à vis / auto).

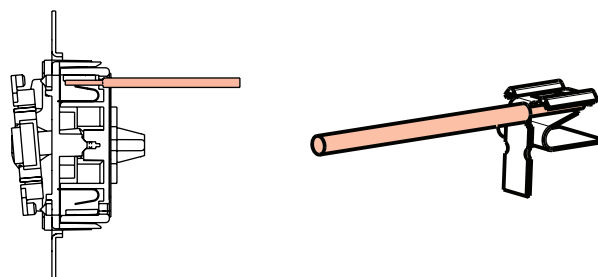
Un gabarit en face avant, facilite le dénudage à longueur maxi et mini.



Le ressort de raccordement à double lame est composé de 2 parties symétriques, ce qui permet une connexion sûre et simultanée de deux conducteurs de diamètres différents (compris entre 1 mm<sup>2</sup> et 2,5 mm<sup>2</sup>, sauf pour les références 7 73x 04/08/14 qui sont limitées à 1,5 mm<sup>2</sup>).

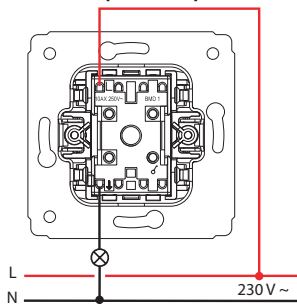
Les bornes sont également adaptées pour les fils souples (brins de câble) sans qu'aucune préparation spéciale des fils soit nécessaire. Une simple torsade manuelle des brins suffit (pas d'embout de resserrement nécessaire). Le fil souple doit être introduit dans le contact de borne par pression sur la poussette.

Une séparation électrique est assurée entre l'organe de manœuvre et l'entrée des câbles lors de l'introduction des fils par une butée de protection.

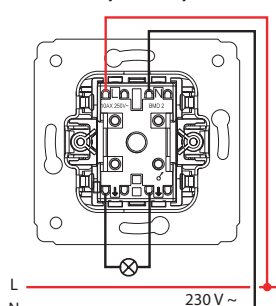


■ 5.2 Schémas de câblage (suite)

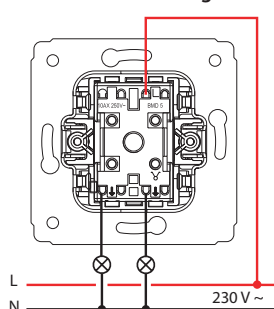
Interrupteur simple



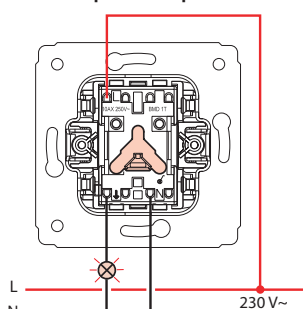
Interrupteur bipolaire



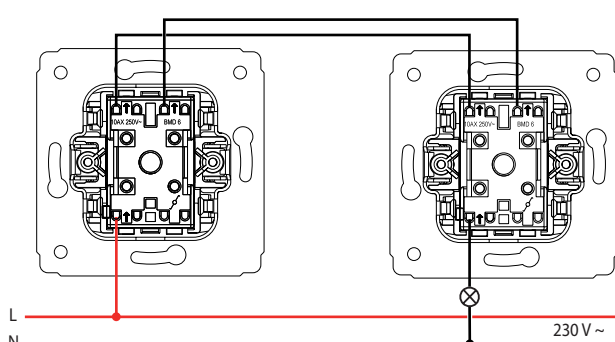
Double allumage



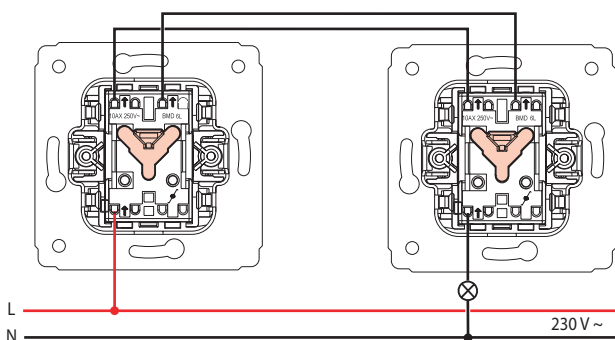
Interrupteur simple témoin



Va-et-vient



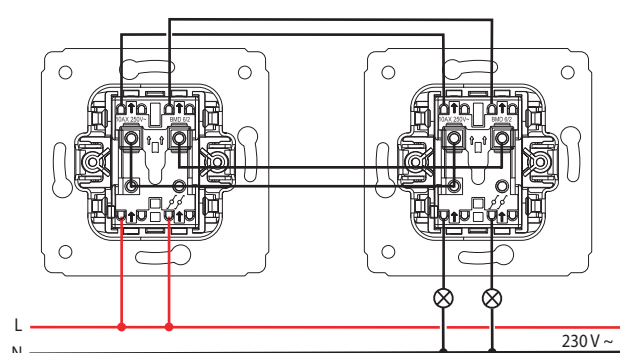
Va-et-vient lumineux



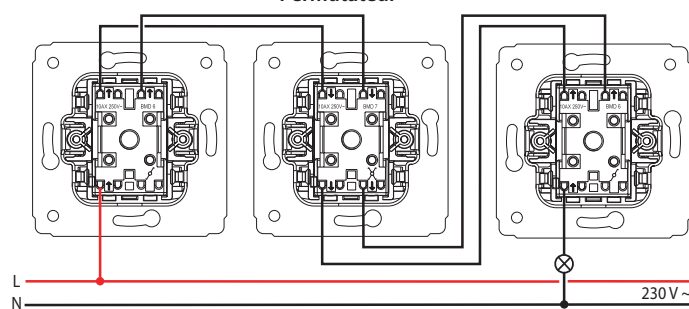
5. RACCORDEMENT (suite)

■ 5.2 Schémas de câblage (suite)

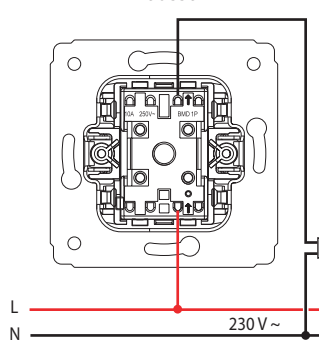
Double va-et-vient



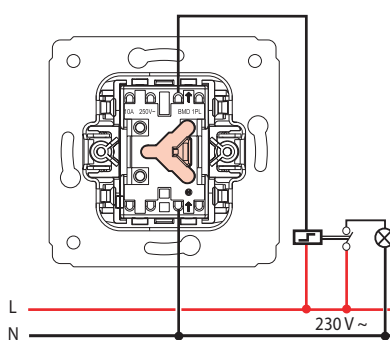
Permutateur



Poussoir



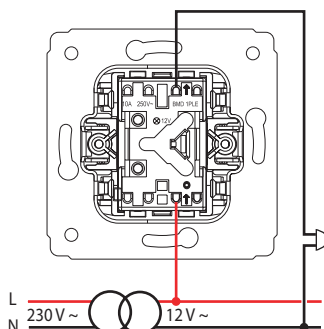
Poussoir lumineux



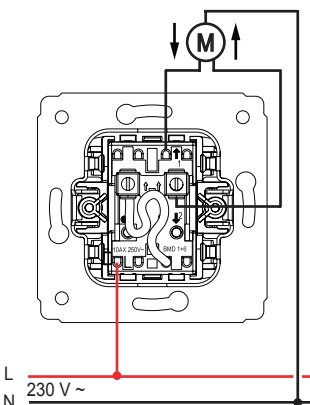
## 5. RACCORDEMENT (suite)

### ■ 5.2 Schémas de câblage (suite)

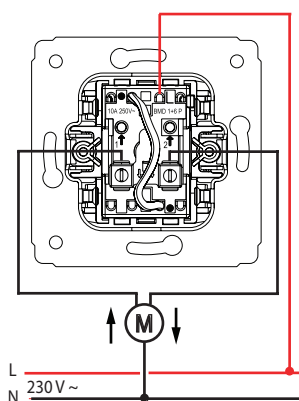
#### Poussoir porte étiquette 12 V ~



#### Interrupteur pour volets roulants



#### Poussoir pour volets roulants



## 6. CARACTÉRISTIQUES TECHNIQUES

### ■ 6.1 Indice de protection

Protection contre les corps solides / liquides : IP 20 (mécanisme complet), sauf indication en contraire

Protection contre les chocs mécaniques : IK 04 (0,5 J)

### ■ 6.2 Caractéristiques matières

Plaques et doigts : Acrylonitrile - Butadiène - Styrene (ABS)

Couleurs : Blanc RAL 9003 et Ivoire RAL 1013

#### Mécanismes :

Support	Acier zingué
Capot	Polycarbonate (PC)
Socle	Urée (UF)
Entraîneur	Polycarbonate (PC)
Griffes	Acier zingué
Vis	Acier zingué
Bornes automatiques	CuZn 36 / X12 CrNi 177
Contactage	AgNi (absence de Cadmium)
Porte-lampe	Polyamide (PA6)

#### Autoextinguibilité :

+ 850 °C / 30 s pour les pièces isolantes maintenant en place les parties sous tension.

+ 650 °C / 30 s pour les autres pièces en matières isolantes.

### ■ 6.3 Caractéristiques climatiques

Température d'utilisation : - 5 °C à + 40 °C

Température de stockage : - 25 °C à + 40 °C

### ■ 6.4 Marquage

Support	Bas-relief
Socle / Doigts	Tampographie

## 7. ENTRETIEN

Nettoyage superficiel au chiffon.

Ne pas utiliser : acétone, dégraissant, trichloréthylène.

**Attention :** Pour l'utilisation de produits d'entretien spécifiques autres, un essai préalable est nécessaire.

## 8. ACCESSOIRES

### ■ 8.1 Lampes

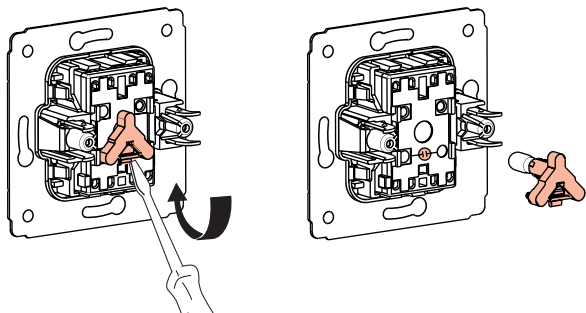
Les fonctions lumineuses / témoin sont livrées avec lampe néon orange pour 230 V~.

Les fonctions poussoir porte-étiquette sont livrées avec lampe incandescente blanche pour 12 V~.

Mécanisme	Lampes			
	Tension	Courant	Couleur Porte-lampe	Rechange
7 73x 10	230 V~	1 mA	Rouge	0 712 98
7 73x 12	12 V~	35 mA	Ivoire	à la commande
7 73x 13	230 V~	1 mA	Rouge	0 712 98
7 73x 26	230 V~	1 mA	Rouge	0712 98

## 8. ACCESSOIRES (suite)

Remplacement de la lampe



### ■ 8.2 Doigts avec pictogramme

Désignation	Référence	Pictogramme
Doigt avec pictogramme (sonnerie)	7 736 29 7 737 29	
Doigt avec pictogramme (lampe)	7 736 30 7 737 30	
Doigt avec pictogramme (escalier)	7 736 31 7 737 31	

## 9. NORMES ET CERTIFICATS

Conforme aux normes d'installation et de fabrication.  
Voir e.catalogue.