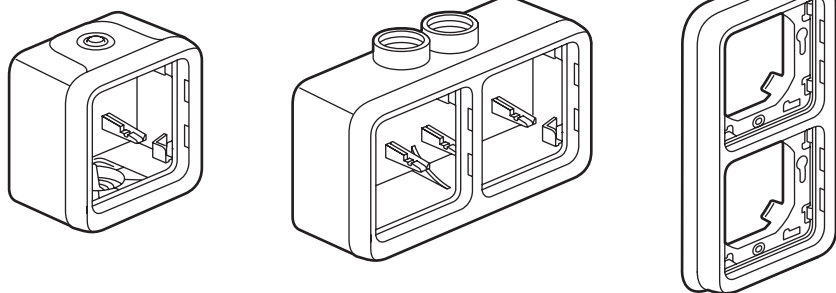


Samenstelbare Plexo-behuizingen en -plaathouders

Referentie(s): 0 696 51/52/55/56/61/64/68/72/74/78/79/80
 0 696 81/83/85/87/89/90/91/92/94/96/98



INHOUDSOPGAVE

Pagina

1. Gebruik	1
2. Assortiment	1
3. Plaatsing	1-2-3
4. Afmetingen	3
5. Technische specificaties.	4
6. Onderhoud	4
7. Uitrusting en accessoires	4
8. Conformiteit en goedkeuring	4

1. GEBRUIK

Systeem van waterdichte apparatuur dat bestemd is voor technisch plaatsen in woningen en bedrijven (garages, kelders, parkeerterreinen, werkplaatsen en industriële keukens, ...), en voor buitenomgevingen (terrassen, tuinen, kampeerterrainen, ...). Behuizingen met opzetstukken of pakkingbussen en houders, geleverd met plaat.
 Dienen als onderkomen voor de samenstelbare mechanismen.
 Behuizingen geleverd met automatische Nylbloc-aansluitklemmen met 2 geleiders, voor een eventuele aftakking.

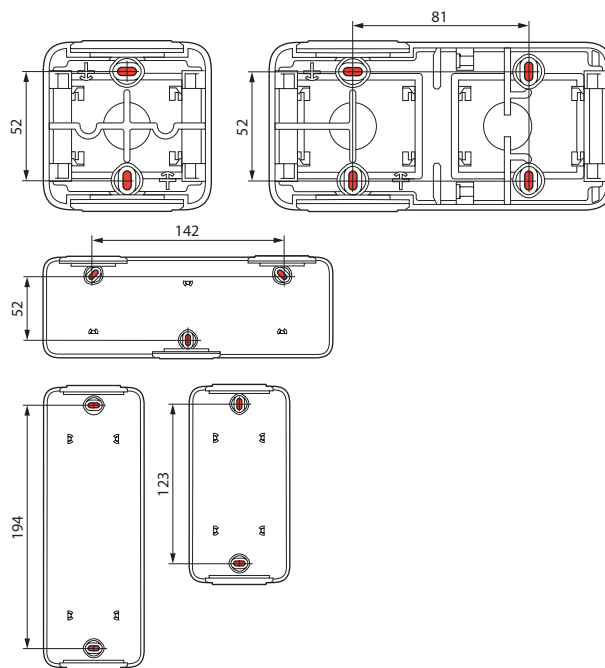
2. ASSORTIMENT

	Omschrijving	Ref.	Referentie	2 versies: grijs en wit
BEHUIZING MET PAKKINGBUS	1 poste 2 entrées	0 696 51/55* 0 696 89	0 695 xx 0 696 xx	Samenstelbaar
	2 postes horizontaux 2 entrées	0 696 72 0 696 90	0 697 xx 0 698 xx	Compleet opgebouwd Compleet ingebouwd
	2 postes verticaux 2 entrées	0 696 61 0 696 91	0 699 xx	Grande distribution
	3 postes horizontaux 3 entrées	0 696 80	*1 opzetstuk onderaan, 2 uitgangen	
	3 postes verticaux 2 entrées	0 696 79		
INGEBOUWD SAMENSTELBAAR	1 poste	0 696 81 0 696 92		
	2 postes horizontaux	0 696 83 0 696 94		
	2 postes verticaux	0 696 85 0 696 96		
	3 postes horizontaux	0 696 87 0 696 98		
OPGEBOUWD (pakkingbus)	1 poste 1 entrée	0 696 52 0 696 56		
	2 postes horizontaux 2 entrées	0 696 74 0 696 78		
	2 postes verticaux 2 entrées	0 696 64 0 696 68		

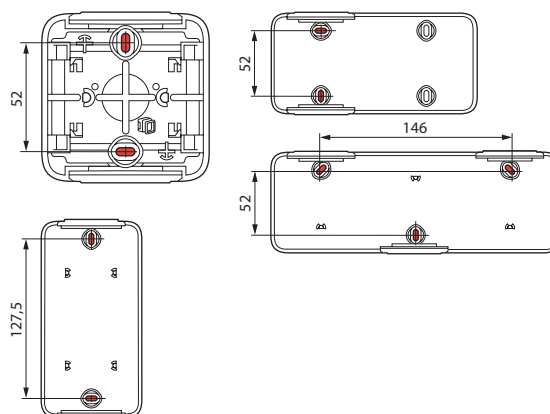
3. PLAATSING

■ 3.1 Opbouwbevestiging

- door de onderbehuizing op de houder vast te schroeven met behulp van schroeven met een diameter van 3 mm tot 4 mm.
- Contourmal beschikbaar ref. 695 97 (zie pagina 5).



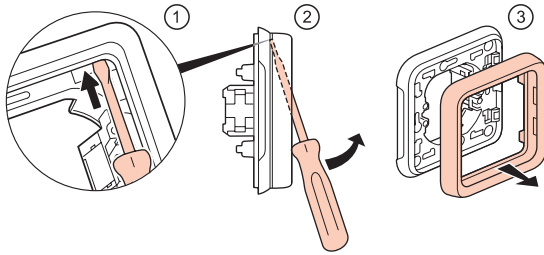
- Ter vervanging van de oude Plexo 55-serie



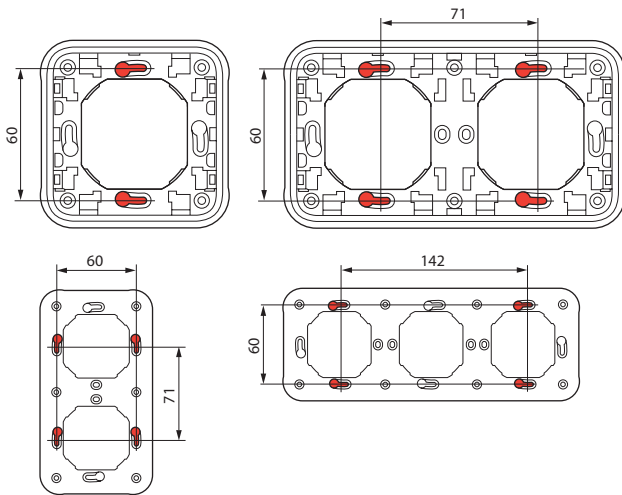
3. PLAATSING (vervolg)

3.2 Inbouwbevestiging

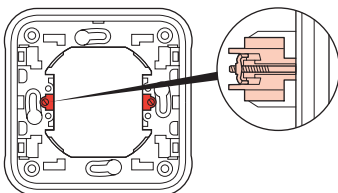
- De plaat losmaken



- Door vastschroeven op een inbouwdoos
Gebruik van de Batibox™-inbouwdozen (afstand 71 mm voor houders van meerdere elementen)



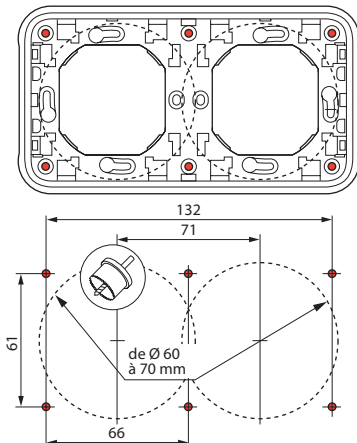
- Met klemmen op een inbouwdoos



Mogelijkheid om de volgende klemmen te monteren:
ref. 0 849 00 of
ref. 0 849 01 (lange klemmen)

- Door een afdekklaat aan te brengen met behulp van schroeven met een diameter van 4 mm.

Doorboring van het houdermateriaal voor een diameter van 60 mm tot 70 mm met een rondgatzaag of een drevel.

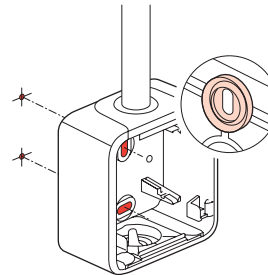


3. PLAATSING (vervolg)

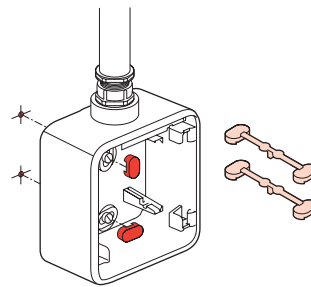
3.3 Bevestiging en dichtheid

- 2 zichtbare bevestigingspunten, afstand behouden (Plexo 55) behalve drievoudige behuizingen.

- De dichtheid van de bevestigingen wordt gegarandeerd door middel van een afgegoten afdichting op de achterkant van de behuizingen (behalve behuizingen met pakkingbussen).



- Voor de behuizingen met pakkingbussen is het noodzakelijk om de meegeleverde stoppen aan te brengen, omdat de behuizingen op de achterkant niet zijn voorzien van een afgegoten afdichting.



3.4 Aansluiting op de leidingen

Type leidingen:

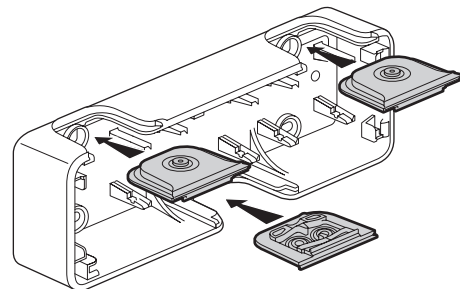
- IRL: vroeger IRO, gladde onbuigzame isolatiebuis
 - ICA: geringde, buigzame, soepele isolatiebuis
 - ICTA: geringde, dwars elastische, buigzame, soepele isolatiebuis
 - ICTL: gladde, dwars elastische, buigzame, soepele isolatiebuis
- } Ø 16 tot 25 mm

Kabels (voorbeelden):

- onbuigzame geleiders: U - 1000R2V 3G2,5
- soepele geleiders: H07 RN - F 3G2,5

Type opzetstuk soepel met membranen, 2 afneembare types.

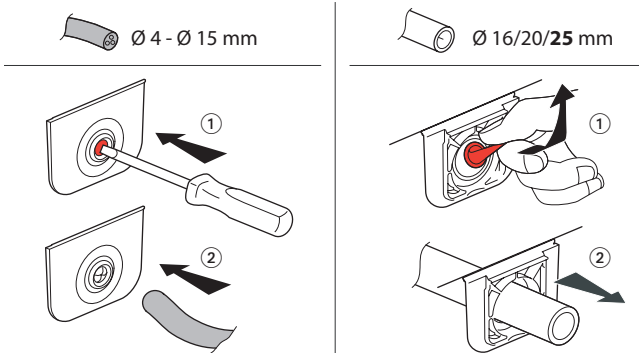
- opzetstuk met 1 uitgang, geleverd op doos met 2 elementen (bovenaan)
- opzetstuk met 2 uitgangen, geleverd op doos met 2 elementen en 3 elementen (onderaan).



Samenstelbare Plexo-behuizingen en -plaathouders

Referentie(s): 0 696 51/52/55/56/61/64/68/72/74/78/79/80
0 696 81/83/85/87/89/90/91/92/94/96/98

3. PLAATSING (vervolg)

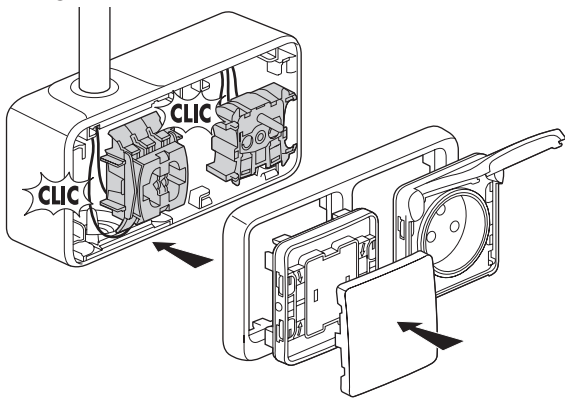


Ook verkrijgbaar als accessoires:

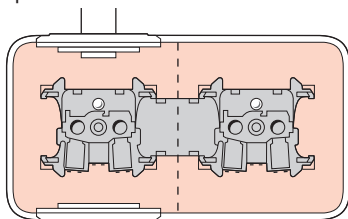
- 0 695 96 grijs opzetstuk met 1 uitgang
- 0 695 99 grijs opzetstuk met 2 uitgangen
- 0 696 46 wit opzetstuk met 1 uitgang}
- 0 696 49 wit opzetstuk met 2 uitgangen

3.5 Assemblage

- Bevestiging van de samenstelbare motoren door ze onderaan in de behuizing vast te klemmen.

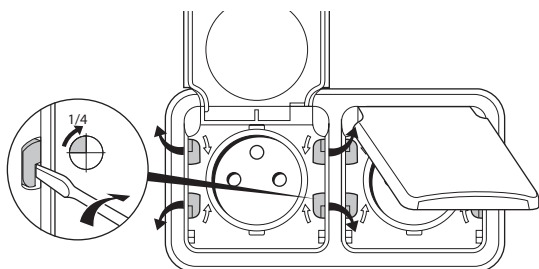


- Het open karakter van de dubbele en drievoudige behuizingen verbetert de bereikbaarheid van de behuizingen en maakt het mogelijk om de mechanismen van dubbele en drievoudige voorbekabelde stopcontacten op te nemen.



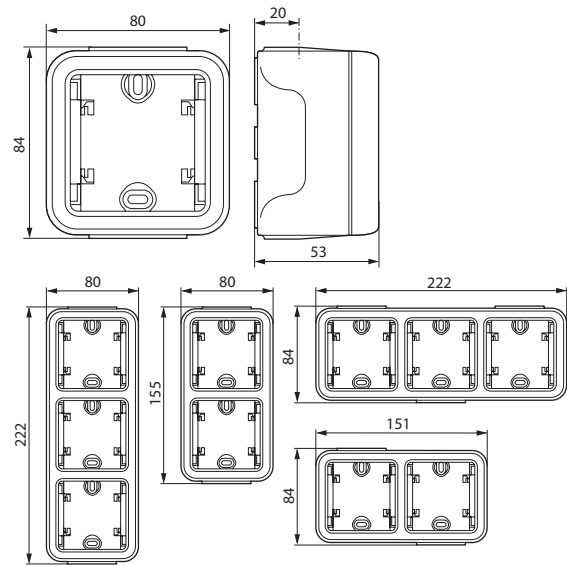
De IP55-vergrendeling van het voorgedeelte (deksel) op de doos gebeurt door vier keer een kwartslag te draaien.

De draairichting van elke kwartslag wordt aangewezen door een merkteken op het deksel.

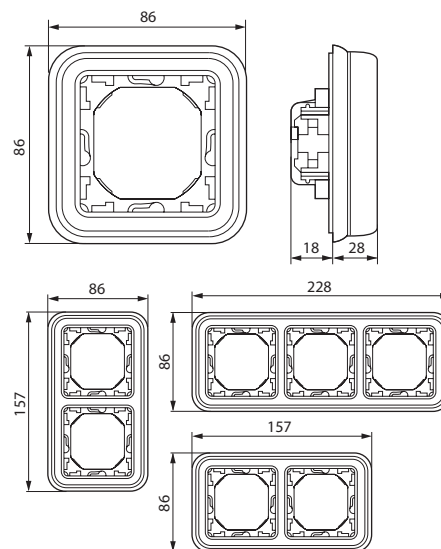


4. AFMETINGEN

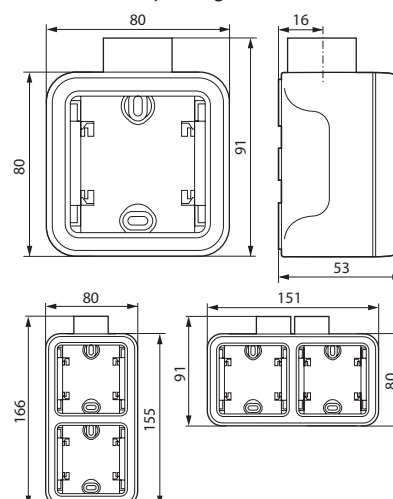
Opbouwversie



Inbouwversie



Inbouwversie + pakkingbus



5. TECHNISCHE SPECIFICATIES

■ 5.1 Mechanische eigenschappen

IP 55
IK 07

■ 5.2 Materiaal eigenschappen

Doos, houder: PP (gevuld met polypropyleen)
Plaat: ABS (acrylbutadieenstyreen)
Opzetstuk: PP + SEBS (styreenethyleenbutadieenstyreen)

Weerstand tegen ultraviolette stralen: Geen noemenswaardige veranderingen na een test van 7 dagen met een bestralingsterkte van 550 W/m² (colorimetrische meting volgens Lab-methode)

Weerstand tegen zoute nevel: 7 dagen (168 u)

Zelfdovendheid:

Elementen (of onderdelen) die onderdelen onder spanning op hun plaats moeten houden: 850° C.

Elementen (of onderdelen) die geen onderdelen onder spanning op hun plaats moeten houden: 650° C.

■ 5.6 Elektrische eigenschappen

Spanning: 250 V~
Stroomsterkte: 16 A
Frequentie: 50 Hz

■ 5.7 Klimateigenschappen



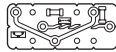
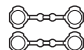
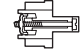
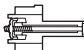


Opslag- en gebruikstemperatuur: - 25° C tot + 60° C

6. ONDERHOUD

Oppervlakkige reiniging met een droge of in zeepwater gedrenkte doek. Gebruik geen aceton, teerverwijderingsmiddel of trichloorethyleen.

Let op: Wanneer u specifieke onderhoudsproducten wilt gebruiken, moet u deze eerst uitproberen.

7. UITRUSTING EN ACCESSOIRES

Omschrijving	Toepassingen	Ref.	Kleur
Opzetstuk met 1 uitgang 	Maakt een esthetische verbinding mogelijk tussen de behuizingen en de kabels met een diameter tot en met 16 mm	0 695 96 0 696 46	Grijs Wit
Opzetstuk met 2 uitgangen 		0 695 99 0 696 49	Grijs Wit
Contourmal 	Maakt het mogelijk om de afstanden voor de bevestiging van alle behuizingen snel te markeren	0 695 97	
Stel van 4 stoppen 	Maakt het mogelijk om de bevestigingsgaten onderaan in de doos dicht te maken	0 695 98	Grijs
Standaardklem 	Kan worden gemonteerd op alle ingebouwde houders door gewoon te klemmen	0 849 00	
Lange klem 		0 849 01	
Pakkingbus voor meerdere kabels (voor behuizing met pakkingbus) 	(PG) Ø 7 - 14 mm	0 696 53	
Aftakingsklemmenstrook 	Directe aansluiting na de onbuigzame geleiders gewoon te hebben gestript Capaciteit van de aansluitklemmen: 0,75 tot 2,5 mm ²	0 343 22	

8. CONFORMITEIT EN GOEDKEURING

Producten gerealiseerd in overeenstemming met de volgende normen:

- Franse norm NF C 61-314
- Belgische norm NBN C 61-112
- Internationale norm CEI 60884-1