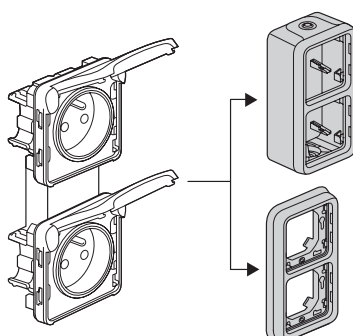
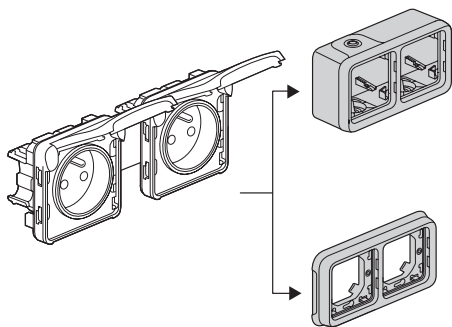


Voorbekabelde dubbelpolige Plexo-stopcontacten met aarding, naar de Frans-Belgische norm

Referentie(s): 695 62/63/64 - 696 42/43/44
699 34/35/36



INHOUDSOPGAVE

Pagina

1. Technische specificaties	1
2. Assortiment	1
3. Plaatsing	1
4. Afmetingen	3
5. Algemene eigenschappen	3
6. Onderhoud	4
7. Specifieke toepassingen	5
8. Uitrusting en accessoires	5
9. Conformiteit en goedkeuring	5

1. TECHNISCHE SPECIFICATIES

Systeem van waterdichte apparatuur dat bestemd is voor technische plaatsen in woningen en bedrijven (garages, kelders, parkeerterreinen, werkplaatsen en industriële keukens, ...), en voor buitenomgevingen (terrassen, tuinen, kampeerterrainen, ...).

Stopcontacten 16 A 250 V naar de Franse en Belgische norm, met beschermingsklem; afgestemd op de gebruikelijke dubbelpolige stekkers met of zonder aarding, naar de Franse en Belgische norm

2. ASSORTIMENT

Referentie	2 versies: grijs en wit
695 xx 696 xx	Samenstelbaar
697 xx 698 xx	Compleet opgebouwd Compleet ingebouwd
699 xx	Verkoop in supermarkten

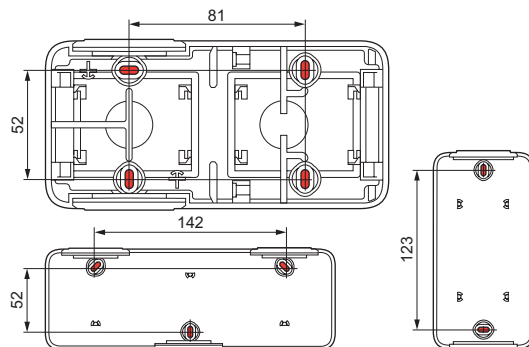
Omschrijving	Commerciële referenties	Eigenschappen	Aansluiting	Gewicht	
SAMENSTELBAAR 	Dubbelpolig stopcontact met aardin Frans-Belgische norm	695 62 696 42 699 34	16 A X-250 V~	Automatische aansluitklemmen	112 g
	Dubbelpolig stopcontact met aardin Frans-Belgische norm	695 63 696 43 699 35	16 A X-250 V~	Automatische aansluitklemmen	112 g
	Dubbelpolig stopcontact met aardin Frans-Belgische norm	695 64 696 44 699 36	16 A X-250 V~	Automatische aansluitklemmen	168 g

	+		GRIS	WIT	=	
			696 72	696 90		
			696 83	696 94		
	+		696 61	696 91	=	
			696 85	696 96	=	
	+		696 80		=	
			696 87	696 98	=	

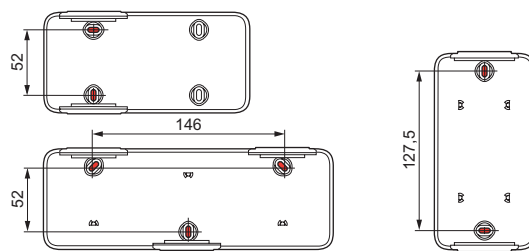
3. PLAATSING

3.1 Opbouwbevestiging

- door de onderbehuizing op de houder vast te schroeven met behulp van schroeven met een diameter van 3 mm tot 4 mm.
- Contourmal beschikbaar ref. 695 97 (zie pagina 5).

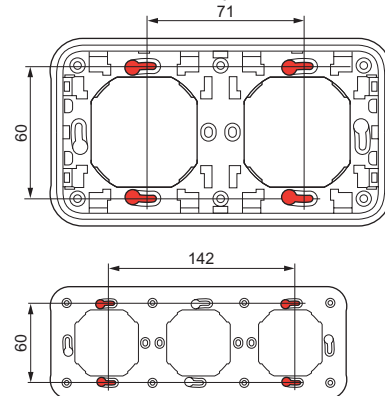


- Ter vervanging van de oude Plexo 55-serie

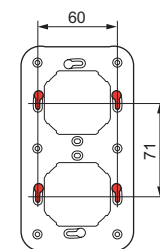


3.2 inbouwbevestiging

- door vastschroeven op een inbouwdoos



- voor verticaal gebruik gebruik de horizontale inbouwdozen (afstand 71mm)
- droog gemonteerde scheidingwand 1 x 893 44/54
- metselwerk 2 x 892 41/51



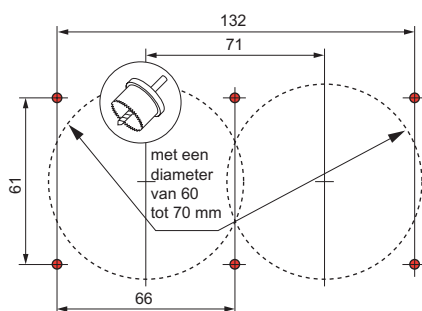
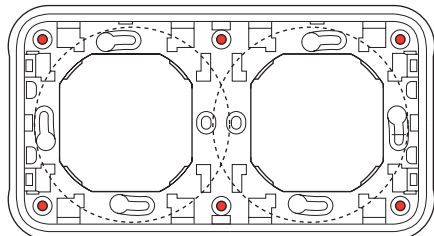
Vorbekabelde dubbelpolige Plexo-stopcontacten met aarding, naar de Frans-Belgische norm

Referentie(s): 695 62/63/64 - 696 42/43/44
699 34/35/36

3. PLAATSING (vervolg)

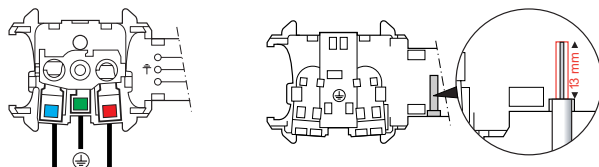
- Door een afdeklplaat aan te brengen met behulp van schroeven met een diameter van 4 mm

Doorboring van het houdermateriaal voor een diameter van 60 mm tot 70 mm met een rondgatzaag of een drevel



3.3 Aansluiting op de geleiders

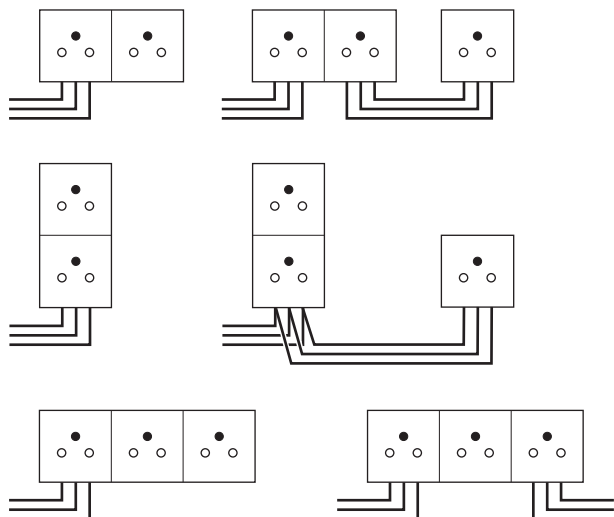
- Mechanismen met automatische aansluitklemmen



De noodzakelijke striplengte bedraagt 13 mm. Met een mal op het achtervlak van de sokkel gaat het strippen op de juiste lengte gemakkelijker.

De aansluitklemmen hebben een capaciteit van 1,5 mm² tot 2,5 mm² (1 of 2 geleiders)

- Aansluiting, aftakking



3. PLAATSING (vervolg)

3.4 Aansluiting op de leidingen

Type leidingen :

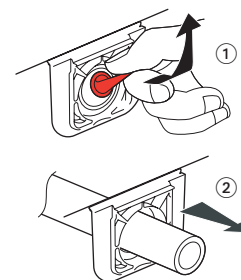
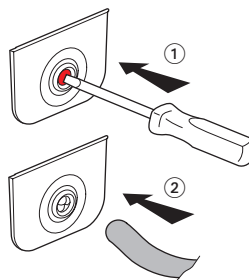
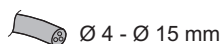
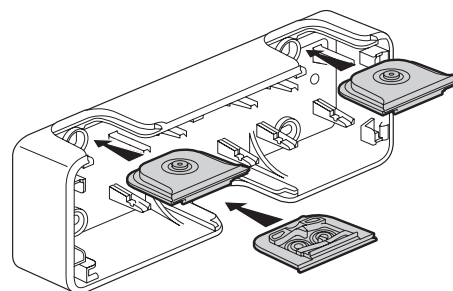
- IRL : vroeger IRO, gladde onbuigzame isolatiebuis
- ICA : geringde, buigzame, soepele isolatiebuis
- ICTA : geringde, dwars elastische, buigzame, soepele isolatiebuis
- ICTL : gladde, dwars elastische, buigzame, soepele isolatiebuis

met een diameter van 16 tot 25 mm

Kabels (voorbeelden) :

- onbuigzame geleiders: U - 1000R2V 3G2,5
- soepele geleiders: H07 RN - F 3G2,5

Type opzetstuk soepel met membranen, 2 afneembare types.
- opzetstuk met 1 uitgang, geleverd op doos met 2 elementen



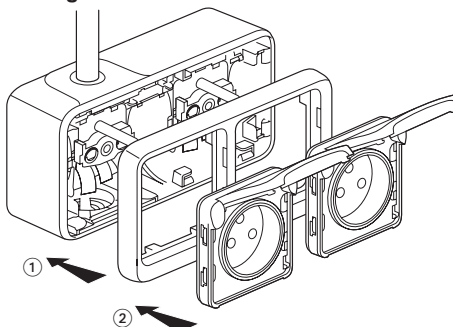
(bovenaan)

- opzetstuk met 2 uitgangen, geleverd op doos met 2 elementen en 3 elementen (onderaan)

Ook verkrijgbaar als accessoires :

- 695 96 grijs opzetstuk met 1 uitgang
- 695 99 grijs opzetstuk met 2 uitgangen
- 696 46 wit opzetstuk met 1 uitgang
- 696 49 wit opzetstuk met 2 uitgangen

3.5 Assemblage



Vorbekabelde dubbelpolige Plexo- stopcontacten met aarding, naar de Frans-Belgische norm

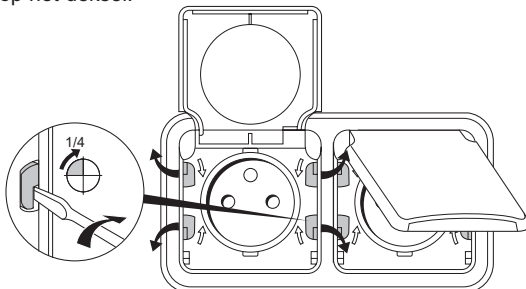
Referentie(s): 695 62/63/64 - 696 42/43/44
699 34/35/36

3. PLAATSING (vervolg)

3.5 Assemblage

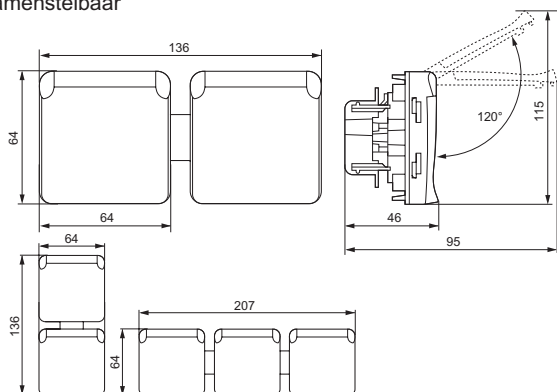
De IP55-vergrendeling van het voorgedeelte (deksel) op de doos gebeurt door vier keer een kwartslag te draaien.

De draairichting van elke kwartslag wordt aangewezen door een merkteken op het deksel.

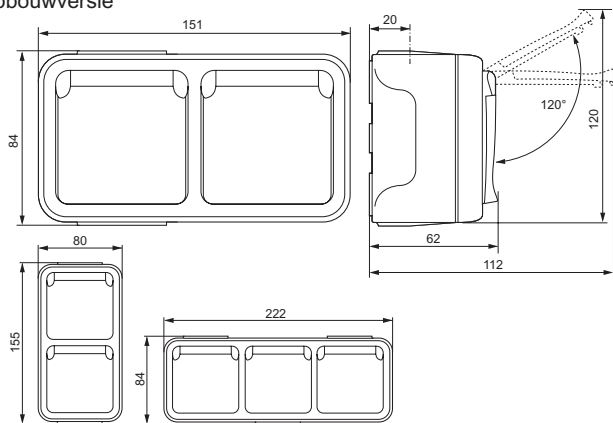


4. AFMETINGEN

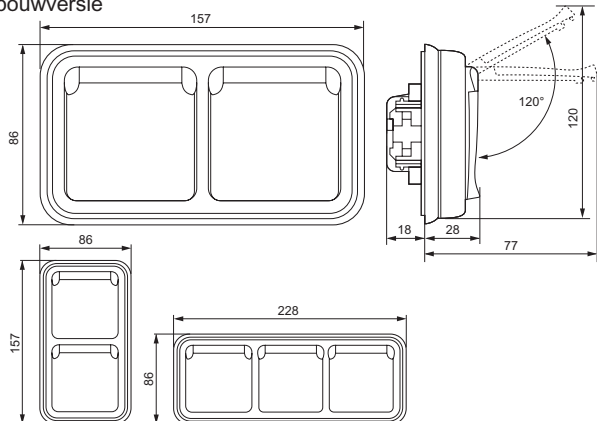
Samenstelbaar



Opbouwversie



Inbouwversie



5. ALGEMENE EIGENSCHAPPEN

5.1 Mechanische eigenschappen

Beschermingsniveau:

- IP 55 IK 07, gesloten deksel

5.2 Materiaaleigenschappen

Materialen

Doos, houder: PP (gevuld met polypropyleen)

Plaat, deksel: ABS (acrylbutadienstyreen)

Opzetstuk: PP + SEBS (styreenethyleenbutadienstyreen)

Mechanisme: PC (polycarbonaat)

5.3 Weerstand tegen chemische middelen

Gedrag

Aceton	-
Azijnzuur, 10 %	+
Azijnzuur, 30 %	+
Aminosulfonzuur	-
Boorzuur *	+
Broomwaterstofzuur, 47 %	-
Zoutzuur *	-
Chroomzuur	+
Citroenzuur*	+
Fluorwaterstofzuur*	-
Methaanzuur	-
Melkzuur*	+
Linolzuur	-
Maleïnezuur	+
Salpeterzuur, 30 %	-
Salpeterzuur, 50 %	-
Perchlorzuur, 10 %	+
Fenolsulfonzuur	-
Fosforzuur *	-
Zwavelzuur	+
Looizuur *	-
Wijnsteenzuur *	+
Ethylzuur	+
Isopropylalcohol	+
Methylalcohol (methanol)	-
Fenylethylalcohol, 100 %	-
Ammoniak	+
Baden voor galvanoplastiek :	
- Glanzilverbad	+
- Glanscadmiumbad	+
- Chrombad (50 °C)	+
- Koperbad (met kaliumcyanide)	+
- Koperbad (zuur)	+
- Afstripbad met chemisch verkoperen	+
- Messingbad	+
- Glansnikkelbad	+
Barium	
- Bariumchloride *	+
- Bariumhydroxid *	+
- Bariumnitraat *	-
Benzeen	-
Bier	+
Chloorkalk *	+
Kobaltchloride *	-
Koperchloride *	-
Ferrochloride *	-
Mangaanchloride	-
Mercurichloride *	-
Methyleenchloride	-
Chloorwater (vochtige gasvormige chloor)	-
Zeewater	+
Mest	+
Epichloorhydrine	-
Zware benzine	-
Benzine	-
Terpentijnolie	-
Etherische oliën	+
Vlasolie	+
Smeerolie	+

Vorbekabelde dubbelpolige Plexo-stopcontacten met aarding, naar de Frans-Belgische norm

Referentie(s): 695 62/63/64 - 696 42/43/44
699 34/35/36

5. ALGEMENE EIGENSCHAPPEN (vervolg)

5.3 Weerstand tegen chemische middelen (vervolg)

Olie voor machines	+
Minerale olie	+
Paraffineolie	+
Visolie	+
Castorolie	+
Siliconenolie	+
Humus	+
Waterige zwavelwaterstof	+
Natriumhypochloriet, 10 %	+
Vruchtensap	+
Melk	+
Chloorhoudend wasmidde	+
Margarine	+
Stookolie.....	+
Kwikzilver	+
Methylmethacrylaat	-
Zilvernitraat *	+
Kobaltnitraat*	+
Mangaannitraat *	+
Kwikzilvernitraat*	+
Nikkelnitraat *	+
Loodnitraat *	+
Petroleum, petroleumether	-
Silicaat (kalium, natrium)	+
Stroop (van bieten)	+
Natrium	
- Natriumacetaat*	+
- Natriumbromaat*	+
- Natriumchloride* (zout)	+
Bijtende soda, 40 %	+
Monomeerstyreen	-
Suiker	+
Trichloorethyleen	-
Urine	+
Wijn	+

* alle concentraties in een waterige oplossing

Verklaring : + bestendig - instabiliteit

Deze informatie is indicatief, waardoor ze geen verbintenis van onzentwege kan uitmaken. Neem met ons contact op voor alle specifieke toepassingen.

5.4 Weerstand tegen ultraviolette stralen

Geen noemenswaardige veranderingen na een test van 7 dagen met een bestralingssterkte van 550 W/m² (colorimetrische meting volgens Lab-methode)

5.5 Weerstand tegen zoute nevel : 7 dagen (168 u)

5.6 Elektrische eigenschappen

- Zelfdovendheid in overeenstemming met CEI 60695-2-11 : elementen (of onderdelen) die onderdelen onder spanning op hun plaats moeten houden: 850 °C
elementen (of onderdelen) die geen onderdelen onder spanning op hun plaats moeten houden: 650 °C
- Spanning - Stroomsterkte - Frequentie
16 A 250 V 50 Hz in overeenstemming met NF C 61-314, NBN C 61-112 en CEI 60884 -1

5.7 Klimaateigenschappen

Opslag- en gebruikstemperatuur: - 25 °C tot + 60 °C

6. ONDERHOUD

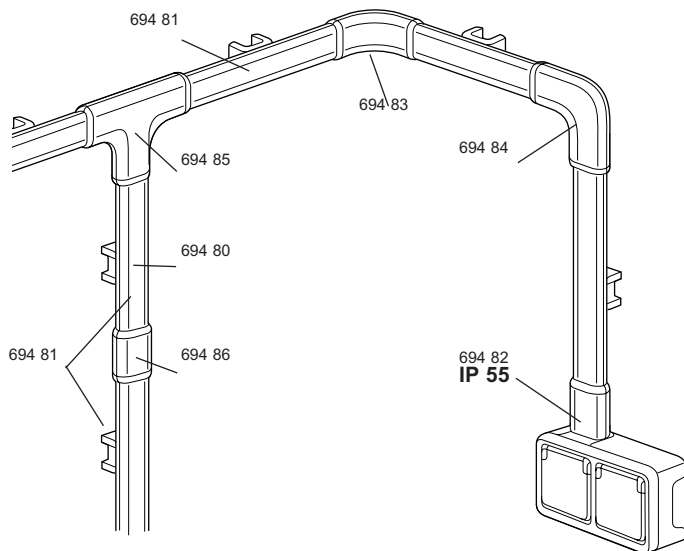
Oppervlakkige reiniging met een droge of in zeepwater gedrenkte doek. Gebruik geen aceton, teerverwijderingsmiddel of trichloorethyleen
Let op: wanneer u specifieke onderhoudsproducten wilt gebruiken, moet u deze eerst uitproberen.

7. SPECIFIEKE TOEPASSINGEN

Installaties met profiel.

Het Plexo-profiel distributiesysteem biedt :

- de distributie, de bescherming en de aftakking van de verschillende draden en kabels in een elektrische installatie.
- een profiel, afwerkings- en meeloopaccessoires (profielafdichting, waterdichte universele aansluiting, vlakke hoek, binnenhoek, buitenhoek, aftakking, bochtstuk)
- een nieuw antwoord voor de installatie van waterdichte opbouwapparatuur in technische locaties van woonomgevingen en eerder bij gelegenheid in de technische tertiaire sector.
- Een optimale bedrijfszekerheid en veiligheid door overeenstemming



Referenties	Omschrijving
694 80	Plexo-profiel van 2,00 m langcapaciteit vergelijkbaar met een IRL met een diameter van 25 mm
694 81	Plexo-profielbochtstuk
694 82	Waterdichte universele IP55-verbinding
694 83	Binnenhoek/buitenhoek Plexo-profiel
694 84	Vlakke hoek Plexo-profiel
694 85	T-stuk Plexo-profiel
694 86	Universele Plexo-aansluiting



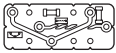
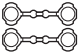

met norm NFC 68-104 (IP 42, IK 07)

- Raadpleeg het specifieke technische formulier van het Plexo-profiel, technisch formulier: F00386NL/00

Voorbekabelde dubbelpolige Plexo-stopcontacten met aarding, naar de Frans-Belgische norm




Referentie(s): 695 62/63/64 - 696 42/43/44
699 34/35/36

8. UITRUSTING EN ACCESSOIRES

Omschrijving	Toepassingen	Ref.	Kleur
Opzetstuk met 1 uitgang 	Maakt een esthetische verbinding mogelijk tussen de behuizingen en de kabels met een diameter tot en met 16 mm	695 96 696 46	Grijs Wit
Opzetstuk met 2 uitgangen 		695 99 696 49	Grijs Wit
Contourmal 	Maakt het mogelijk om de afstanden voor de bevestiging van alle behuizingen snel te markeren	695 97	-
Stel van 4 stoppen 	Maakt het mogelijk om de bevestigingsgaten onderaan in de doos dicht te maken	695 98	Grijs
Pakkingbus voor meerdere kabels	(PG 16) Ø 7-14 mm	695 53	
Aftakkingsklemmenstrook 	Directe aansluiting na de onbuigzame geleiders gewoon te hebben gestript Capaciteit van de aansluitklemmen: 0,75 tot 2,5 mm ²	343 22	

9. CONFORMITEIT EN GOEDKEURING

- Producten gerealiseerd in overeenstemming met de volgende normen :
 - Franse norm NF C 61-314
 - Belgische norm NBN C 61-112
 - Internationale norm CEI 60884-1
- NF USE-certificaat in overeenstemming met NF C 61-314
- In overeenstemming met NF C 15-100 (kinderbeveiliging door klemstelsysteem)

Kwaliteitsmerken	Normen	Certificaat nr.
NF (Frankrijk) 	NF EN 60669-1	Aan de gang
CEBEC (België) 	NBN EN 60669-1	Aan de gang
BBJ (Polen) 	EN 60669-1	Aan de gang