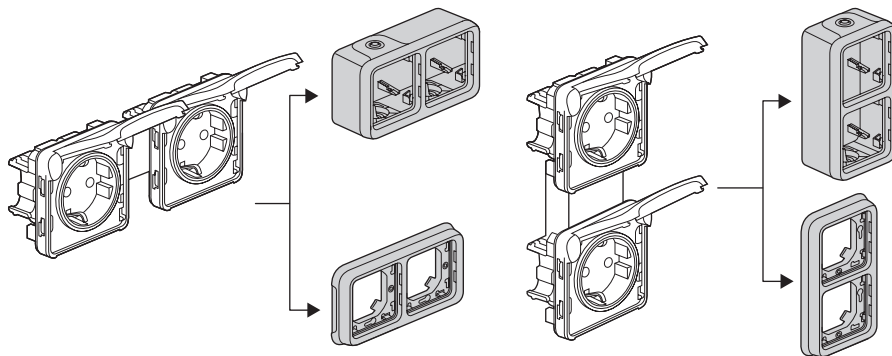


## Προκαλωδιωμένες ηλεκτρικές πρίζες 2Π + Γ Ρίεχο γερμανικό πρότυπο

Κωδικός(-οι): 695 76/77/78 697 42/43/44/72/73/74



### ΠΕΡΙΕΧΟΜΕΝΑ

Σελίδα

1. Τεχνικά χαρακτηριστικά	1
2. Σειρά	1
3. Επίδειξη τοποθέτησης	1
4. Διαστάσεις	3
5. Γενικά χαρακτηριστικά	3
6. Συντήρηση	4
7. Ειδικές χρήσεις	4
8. Εξοπλισμοί και εξαρτήματα	5
9. Συμμορφώσεις και εγκρίσεις	5

### 1. ΤΕΧΝΙΚΑ ΧΑΡΑΚΤΗΡΙΣΤΙΚΑ

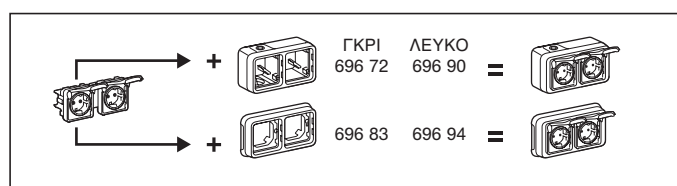
Στεγανό σύστημα διατάξεων που προορίζεται για χρήση σε οικιακούς και επαγγελματικούς τεχνικούς χώρους (γκαράζ, κάβες, πάρκινγκ, συνεργεία και βιομηχανικές κουζίνες...) καθώς και σε εξωτερικούς χώρους (βεράντες, κήπους, κάμπινγκ...).

Προκαλωδιωμένες πρίζες 16 A 250 V γερμανικού προτύπου, με προστασία για τα παιδιά και ακροδέκτες αυτόματης σύνδεσης.

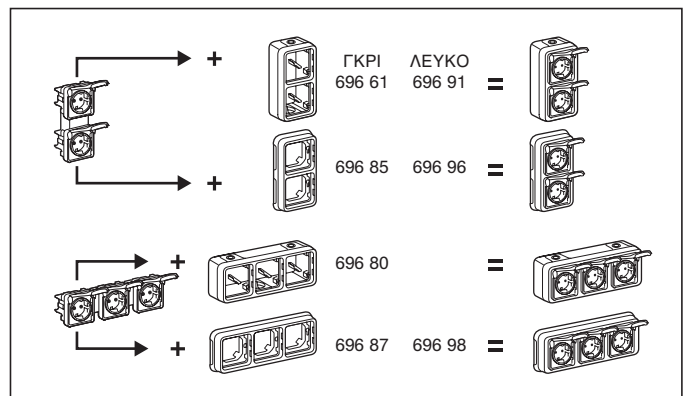
### 2. ΣΕΙΡΑ

Κωδικός	2 μοντέλα: γκρι και λευκό
695 xx 696 xx	Συνθέσιμο
697 xx 698 xx	Πλήρες επιτοιχίο Πλήρες χωνευτό

Ονομασία	Κωδικοί	Χαρακτηριστικά	Σύνδεση	Βάρος	
ΣΥΝΘΕΣΙΜΗ	Πρίζες 2Π + Γ οριζόντια	695 76	16 A - 250 V~	Αυτόματοι ακροδέκτες	112 g
	Πρίζες 2Π + Γ κάθετη	695 77	16 A - 250 V~	Αυτόματοι ακροδέκτες	112 g
	Πρίζες 2Π + Γ οριζόντια	695 78	16 A - 250 V~	Αυτόματοι ακροδέκτες	168 g
ΠΛΗΡΗΣ ΕΠΙΤΟΙΧΙΑ	Πρίζες 2Π + Γ οριζόντια	697 42 697 72	16 A - 250 V~	Αυτόματοι ακροδέκτες	244 g
	Πρίζες 2Π + Γ κάθετη	697 44 697 74	16 A - 250 V~	Αυτόματοι ακροδέκτες	244 g
	Πρίζες 2Π + Γ οριζόντια	697 43 697 73	16 A - 250 V~	Αυτόματοι ακροδέκτες	360 g



### 2. ΣΕΙΡΑ (συνέχεια)

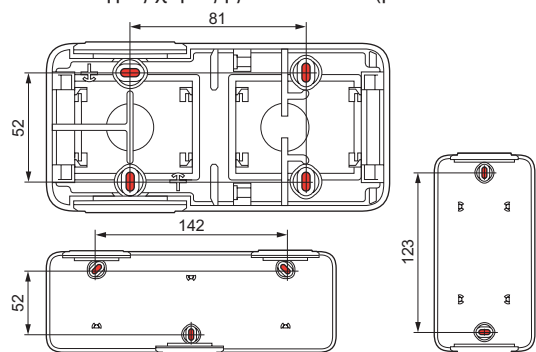


### 3. ΕΠΙΔΕΙΞΗ ΤΟΠΟΘΕΤΗΣΗΣ

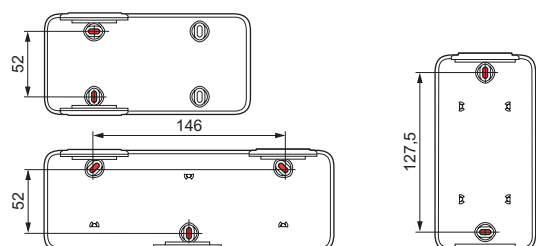
#### 3.1 επιτοιχία εγκατάσταση

- με βίδωμα του κουτιού στη βάση με 2 βίδες Ψ 3mm έως Ψ 4 mm το μέγιστο.

- Διατίθεται οδηγός χάραξης κωδ. 695 97 (βλέπε σελίδα 5).



- Σε αντικατάσταση της προηγούμενης σειράς Ρίεχο 55



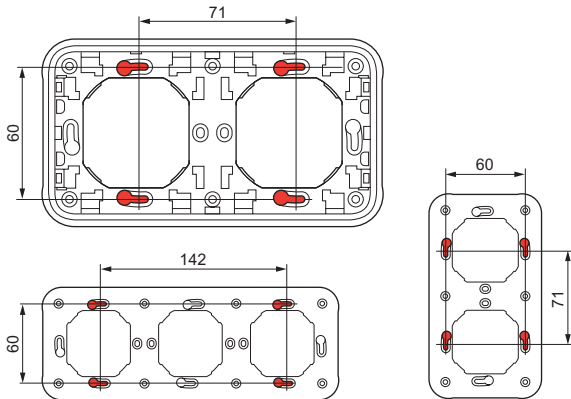
# Προκαλωδιωμένες ηλεκτρικές πρίζες 2Π + Γ Ρίεχο γερμανικό πρότυπο

Κωδικός(-οί): 695 76/77/78 697 42/43/44/72/73/74

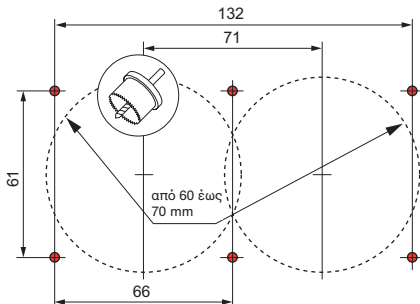
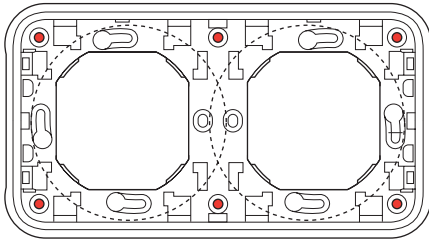
## 3. ΕΠΙΔΕΙΞΗ ΤΟΠΟΘΕΤΗΣΗΣ (συνέχεια)

### 3.2 Χωνευτή εγκατάσταση

- με βίδωμα σε κουτί χωνευτής εγκατάστασης
- Χρήση των κουτιών χωνευτής εγκατάστασης Batibox™ (απόσταση 71 mm για βάσεις πολλαπλών θέσεων).

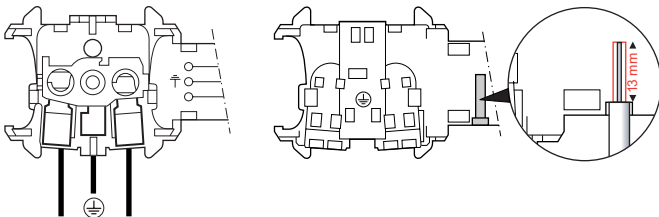


- Με διάτρηση και 4 βίδες Ψ 4 mm
- Διάτρηση του υλικού στήριξης για διάμετρο από 60 mm έως 70 mm με ποτηροτρύπανο ή διατρητήρα.



### 3.3 Σύνδεση στους αγωγούς

- Μηχανισμοί με αυτόματους ακροδέκτες

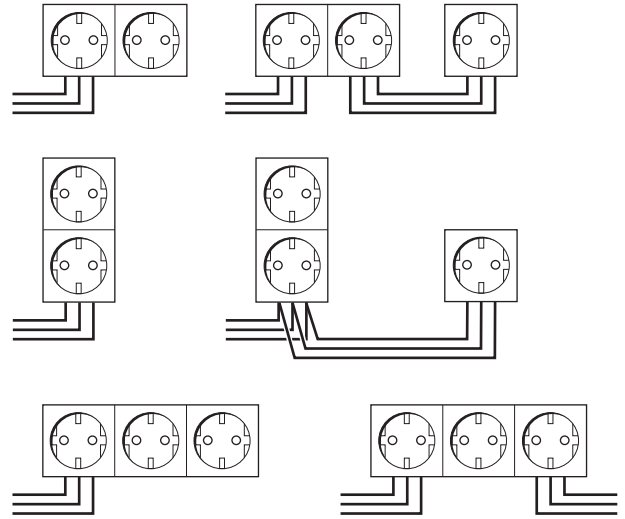


Το απαραίτητο μήκος απογύμνωσης είναι 13 mm. Η χρήση οδηγού στο πίσω μέρος της βάσης διευκολύνει την απογύμνωση στο σωστό μήκος.

Η χωρητικότητα των ακροδεκτών είναι από 1,5 mm<sup>2</sup> έως 2,5 mm<sup>2</sup> (1 ή 2 αγωγοί).

## 3. ΕΠΙΔΕΙΞΗ ΤΟΠΟΘΕΤΗΣΗΣ (συνέχεια)

- Σύνδεση, αναδιανομή



### 3.4 Σύνδεση στους σωλήνες

Τύπος σωλήνων:

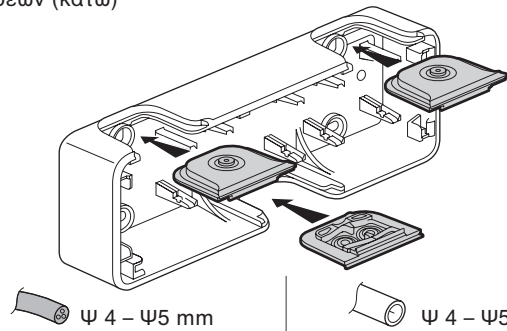
- IRL:** παλιό IRO, μονωτικός άκαμπτος λείος σωλήνας
  - ICA:** μονωτικός εύκαμπτος σπαστός αυλακωτός σωλήνας
  - ICTA:** μονωτικός εύκαμπτος εγκάρσια σπαστός ελαστικός αυλακωτός αγωγός
  - ICTL:** μονωτικός εύκαμπτος εγκάρσια σπαστός ελαστικός λείος αγωγός
- Ψ 16 - 25 mm

Καλώδια (παραδείγματα):

- άκαμπτοι αγωγοί: U - 1000R2V 3G2,5
- εύκαμπτοι αγωγοί: H07 RN - F 3G2,5

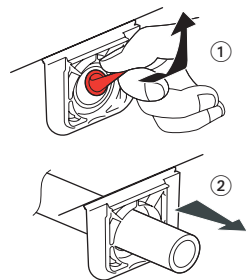
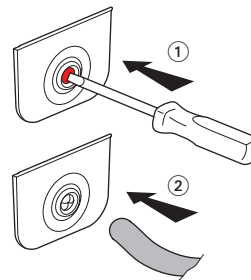
Τύποι φλάντζας: εύκαμπτες με μεμβράνες, 2 τύποι αφαιρέσιμοι.

- φλάντζα 1 εξόδου που παραδίδεται σε κουτί 2 θέσεων και 3 θέσεων (επάνω)
- φλάντζα 2 εξόδου που παραδίδεται σε κουτί 2 θέσεων και 3 θέσεων (κάτω)



Ψ 4 - Ψ 5 mm

Ψ 4 - Ψ 5 mm



Διατίθενται επίσης ως εξαρτήματα:

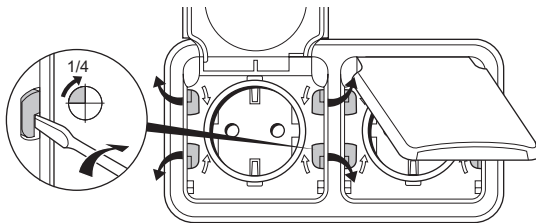
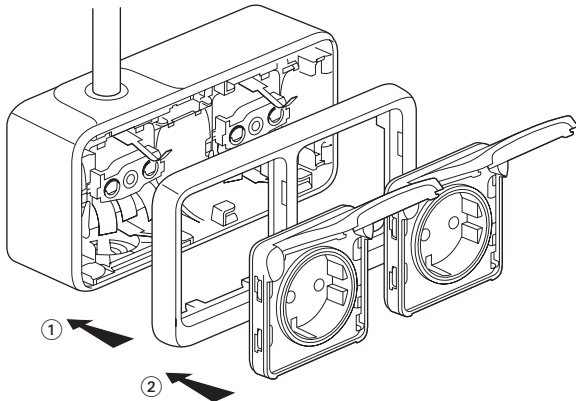
- 695 96 γκρι φλάντζα 1 εξόδου
- 695 99 γκρι φλάντζα 2 εξόδου
- 696 46 λευκή φλάντζα 1 εξόδου
- 696 49 λευκή φλάντζα 2 εξόδου

# Προκαλωδιωμένες ηλεκτρικές πρίζες 2Π + Γ Ρίεχο γερμανικό πρότυπο

Κωδικός(-οί): 695 76/77/78 697 42/43/44/72/73/74

## 3. ΕΠΙΔΕΙΞΗ ΤΟΠΟΘΕΤΗΣΗΣ (συνέχεια)

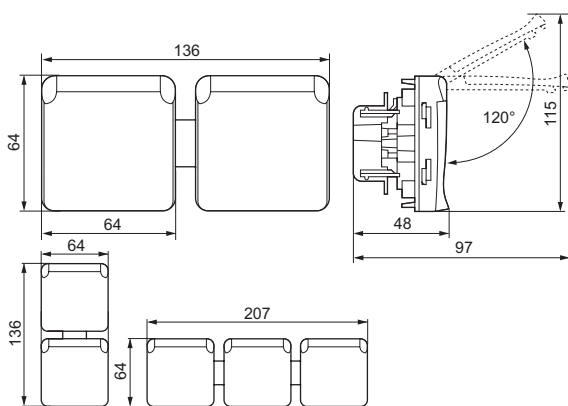
### 3.5 Συναρμολόγηση



Το κλειδώμα IP55 του μπροστινού τμήματος (κάλυμμα) επάνω στο κουτί διασφαλίζεται με περιστροφή τεσσάρων 1/4 της βόλτας. Η κατεύθυνση περιστροφής για κάθε 1/4 της βόλτας δίδεται με ένδειξη στο κάλυμμα.

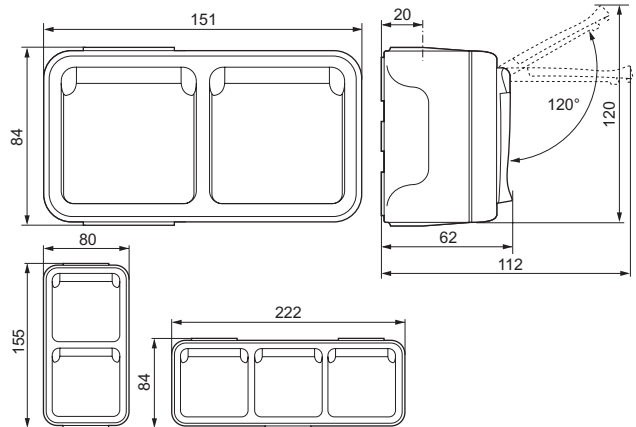
## 4. ΔΙΑΣΤΑΣΕΙΣ

### Συνθέσιμο

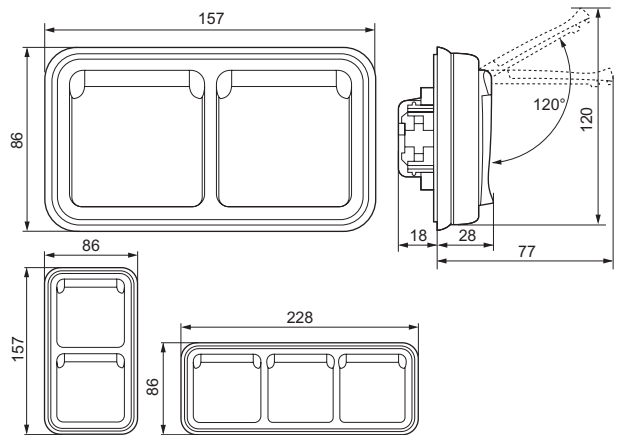


## 4. ΔΙΑΣΤΑΣΕΙΣ (συνέχεια)

### Επιτοίχια



### Χωνευτή



## 5. ΓΕΝΙΚΑ ΧΑΡΑΚΤΗΡΙΣΤΙΚΑ

### 5.1 Μηχανικά χαρακτηριστικά

Δείκτης προστασίας:

IP 55 IK 07, κλειστό καπάκι

### 5.2 Χαρακτηριστικά υλικών

#### Υλικά

Κουτί, βάση: PP (ενισχυμένο πολυπροπυλένιο) + SEBS

Πλαίσιο, καπάκι: ABS (Ακρυλο-Βουταδιένιο-Στυρόλιο)

Φλάντζα: PP+SEBS (Στυρόλιο Αιθυλένιο Βουταδιένιο Στυρόλιο)

Μηχανισμός: PC (Πολυανθρακικό)

### 5.3 Αντοχή στους χημικούς παράγοντες

Συμπεριφορά

Ακετόνη	..... -
Οξικό οξύ 10	..... +
Οξικό οξύ ≥ 30%	..... +
Αμινοσουλφονικό οξύ	..... -
Βορικό οξύ *	..... +
Υδροβρωμικό οξύ 47	..... -
Υδροχλωρικό οξύ *	..... -
Χρωμικό οξύ	..... +
Κιτρικό οξύ *	..... +
Υδροφθορικό οξύ *	..... -
Μυρμηκικό οξύ *	..... -
Γαλακτικό οξύ *	..... +
Λινελαϊκό οξύ	..... -
Μηλεϊνικό οξύ	..... +
Νιτρικό οξύ 30%	..... -

# Προκαλωδιωμένες ηλεκτρικές πρίζες 2Π + Γ Ρίεχο γερμανικό πρότυπο

Κωδικός(-οί): 695 76/77/78 697 42/43/44/72/73/74

## 5. ΓΕΝΙΚΑ ΧΑΡΑΚΤΗΡΙΣΤΙΚΑ (συνέχεια)

Νιτρικό οξύ 50%	-
Υπερχλωρικό οξύ 10%	+
Φαινολ-σουλφονικό οξύ	-
Φωσφορικό οξύ *	-
Θειικό οξύ	+
Ταννικό οξύ *	-
Τρυγικό οξύ *	+
Αιθυλική αλκοόλη	+
Ισοπροπυλική αλκοόλη	+
Μεθυλική αλκοόλη (μεθανόλη)	-
Φαινυλαιθυλική αλκοόλη 100%	-
Υδροξειδίο του αμμωνίου	+
Λουτρά για γαλβανοπλαστική:	
- Λουτρό στίλπνου αργύρου	+
- Λουτρό στίλπνου καδμίου	+
- Λουτρό επιχρωμίσσης (50° C)	+
- Λουτρό χαλκού (με κυανιούχο κάλιο)	+
- Λουτρό χαλκού (οξύ)	+
- Λουτρό αποσκώρισης με χημική επιχάλκωση	+
- Λουτρό ορείχαλκου	+
- Λουτρό στίλπνου νικελίου	+
Βάριο	
- Χλωριούχο βάριο *	+
- Υδροξειδίο του βαρίου *	+
- Νιτρικό βάριο *	-
Βενζόλιο	-
Μπίρα	+
Χλωριούχος ασβέστης *	+
Χλωριούχος κοβάλτιο *	-
Χλωριούχος χαλκός *	-
Χλωριούχος σίδηρος *	-
Χλωριούχος μαγγάνιο	-
Χλωριούχος υδράργυρος *	-
Χλωριούχος μεθυλένιο	-
Χλωριούχο ύδωρ (αέριο χλώριο σε υγρή κατάσταση)	-
Θαλάσσιο ύδωρ	+
Λίπασμα	+
Επιχλωρυδρίνη	-
Βαριά βενζίνη	-
Νέφτι	-
Τερεβινθέλαιο	-
Αιθέρια έλαια	+
Λινέλαιο	+
Λιπαντικό έλαιο	+
Λάδι για μηχανές	+
Ορυκτέλαιο	+
Παραφινέλαιο	+
Ιχθυέλαιο	+
Ρετσινόλαδο	+
Λάδι σιλικόνης	+
Χούμος	+
Ένυδρο υδρόθειο	+
Υποχλωριώδες νάτριο 10%	+
Φρουτοχυμοί	+
Γάλα	+
Χλωριούχο απορρυπαντικό	+
Μαργαρίνη	+
Μαζούτ	+
Υδράργυρος	+
Μεθακρυλικό μεθύλιο	-
Νιτρικός άργυρος *	+
Νιτρικό κοβάλτιο *	+
Νιτρικό μαγγάνιο *	+
Υδραργυρικό νιτρικό άλας *	+
Νιτρικό νικέλιο *	+
Νιτρικός μόλυβδος *	+
Πετρέλαιο, πετρελαϊκός αιθέρας	-
Πυριτικό άλας (Κάλιο, Νάτριο)	+
Σιρόπι (τεύτλου)	+

## 5. ΓΕΝΙΚΑ ΧΑΡΑΚΤΗΡΙΣΤΙΚΑ (συνέχεια)

Νάτριο	
- Οξικό νάτριο*	+
- Βρωμικό νάτριο*	+
- Χλωριούχο νάτριο (αλάτι)	+
Καυστική σόδα ≤ 40%	+
Μονομερές στυρένιο	-
Ζάχαρη	+
Τριχλωροαιθυλένιο	-
Ούρα	+
Κρασί	+

\* όλες οι συγκεντρώσεις σε υδατικό διάλυμα

### Ερμηνεία: + αντέχει - αστάθεια

Οι πληροφορίες αυτές δίδονται ενδεικτικά, επομένως δεν αποτελούν δέσμευση εκ μέρους μας.

Για κάθε ειδική χρήση, επικοινωνήστε μαζί μας.

### 5.4 Αντοχή στην υπεριώδη ακτινοβολία

Δεν παρατηρήθηκε αξιοσημείωτη αλλαγή κατόπιν δοκιμής 7 ημερών με ενεργειακό φωτισμό 550 W/m<sup>2</sup> (Χρωματομετρική μέτρηση σύμφωνα με τη μέθοδο Lab)

### 5.5 Αντοχή στην αλατούχα ομίχλη: 7 ημέρες (168 ώρες)

### 5.6 Ηλεκτρολογικά χαρακτηριστικά

- Αυτοσβηνόμενο σύμφωνα με το CEI 60695-2-11: στοιχεία (ή εξαρτήματα) απαραίτητα για τη διατήρηση των υπό τάση τμημάτων στη θέση τους: 850°C  
στοιχεία (ή εξαρτήματα) μη απαραίτητα για τη διατήρηση των υπό τάση τμημάτων στη θέση τους: 650°C  
- Τάση - Ένταση - Συχνότητα  
16 A 250 V 50/60 Hz σύμφωνα με το CEI 60884-1

### 5.7 Κλιματολογικά χαρακτηριστικά

Θερμοκρασία αποθήκευσης και χρήσης: 25° C έως + 60° C.

## 6. ΣΥΝΤΗΡΗΣΗ

Επιφανειακός καθαρισμός με πανί στεγνό ή εμποτισμένο με σαπουνόνερο. Μην χρησιμοποιείτε ακετόνη, καθαριστικό για απομάκρυνση πίσσας ή τριχλωροαιθυλένιο.  
Προσοχή: Για χρήση ειδικών προϊόντων καθαρισμού, απαιτείται προηγούμενη δοκιμή.

# Προκαλωδιωμένες ηλεκτρικές πρίζες 2Π + Γ Plexo γερμανικό πρότυπο

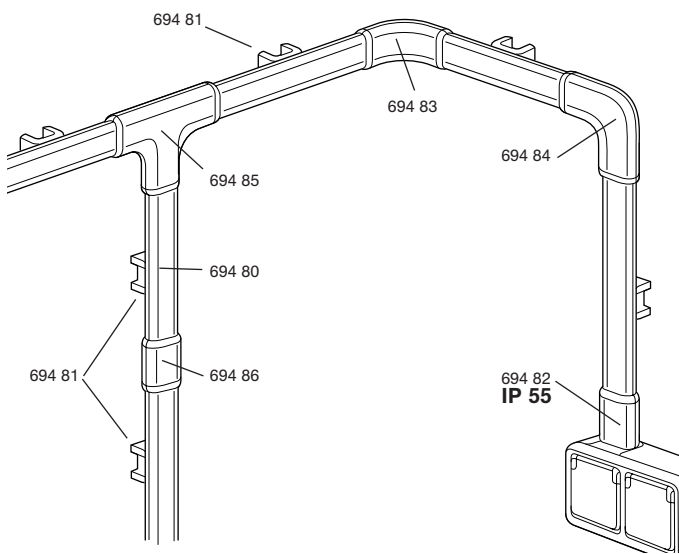
Κωδικός(-οί): 695 76/77/78 697 42/43/44/72/73/74

## 7. ΕΙΔΙΚΕΣ ΧΡΗΣΕΙΣ

Εγκαταστάσεις με κανάλια διέλευσης.

Το σύστημα διανομής με κανάλι Plexo προσφέρει:

- διανομή, προστασία και διακλάδωση των διάφορων συρμάτων και καλωδίων μιας ηλεκτρικής εγκατάστασης.
- κανάλι, εξαρτήματα φινιρίσματος και όδευσης (παρέμβυσμα καναλιού, στεγανή σύνδεση γενικής χρήσης, επίπεδη γωνία, εσωτερική γωνία, εξωτερική γωνία, διακλάδωση, στήριγμα ωμέγα)
- μια νέα απάντηση για τη στεγανή επιτοίχια εγκατάσταση διατάξεων σε οικιακούς τεχνικούς χώρους και πιο περιστασιακά σε χώρους παροχής τεχνικών υπηρεσιών.
- Άριστη αξιοπιστία και ασφάλεια σύμφωνα με το πρότυπο NFC 68-104 (IP 42, IK 07)



Κωδικοί	Όνομασία
694 80	Κανάλι Plexo μήκους 2,00 m χωρητικότητα ίση με IRL Ψ 25 mm
694 81	Στήριγμα ωμέγα Plexo
694 82	Στεγανή ένωση γενικής χρήσης IP55
694 83	Κανάλι εσωτερικής/εξωτερικής γωνίας Plexo
694 84	Κανάλι επίπεδης γωνίας Plexo
694 85	Ταυ Plexo
694 86	Σύνδεση γενικής χρήσης Plexo

- Ανατρέξτε στο τεχνικό έντυπο του καναλιού διέλευσης Plexo, τεχνικό έντυπο: F00386FR/00

## 8. ΕΞΟΠΛΙΣΜΟΙ ΚΑΙ ΕΞΑΡΤΗΜΑΤΑ

Όνομασία	Χρήσεις	Κωδ.	χρώμα
Φλάντζα 1 εξόδου 	Επιτρέπει τη διασφάλιση καλαίσθητης ένωσης μεταξύ των κουτιών και των καλωδίων έως και Ψ 16 mm	694 96 694 46	Γκρι Λευκό
Φλάντζα 2 εξόδου 		694 99 694 49	Γκρι Λευκό
Οδηγός χάραξης 	Επιτρέπει το γρήγορο εντοπισμό των αποστάσεων στερέωσης όλων των κουτιών	695 97	-
Σετ 4 πωμάτων 	Επιτρέπει το σφράγισμα των οπών στερέωσης στον πυθμένα του κουτιού	695 98	Γκρι
Στυπιοθλίπτρας πολλαπλών καλωδίων	(PG) Ψ 7 - 14 mm	696 53	-
Μπλοκ ακροδεκτών αναδιανομής 	Απευθείας σύνδεση μετά από απλή απογύμνωση των άκαμπτων αγωγών χωρητικότητα των ακροδεκτών: 0,75 έως 2,5 mm <sup>2</sup>	343 22	-

## 9. ΣΥΜΜΟΡΦΩΣΕΙΣ ΚΑΙ ΕΓΚΡΙΣΕΙΣ

- Προϊόντα σύμφωνα με τα πρότυπα:
  - VDE 0620
  - Διεθνές CEI 608841

Σήματα ποιότητας	Πρότυπα	Πιστοποιητικό Αρ.
VDE (Γερμανία) 	VDE 0620	Εν αναμονή
ÖVE (Αυστρία) 	ÖVE/ÖNORM IEC 60884-1	Εν αναμονή
NP (Πορτογαλία) 	NP 1260	Εν αναμονή