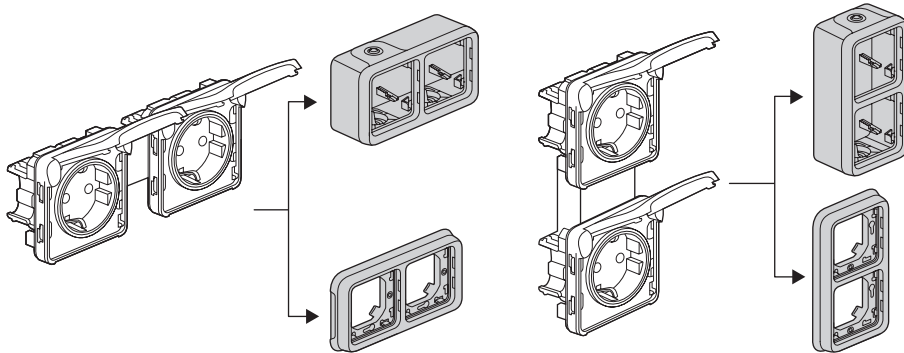


# Plexo Schuko-Steckdosen verdrahtet 2-polig deutscher Standard

Artikelnummer(n) : 695 76/77/78 - 697 42/43/44/72/73/74



## INHALT

Seite

1. Technische Daten	1
2. Programm	1
3. Darstellung	1-2-3
4. Abmessungen	3
5. Allgemeine Eigenschaften	3/4
6. Wartung	4
7. Spezielle Anwendungen	5
8. Ausrüstungs- und Zubehörteile	5
9. Konformitätsbescheinigungen und Zulassungen	5

## 1. TECHNISCHE DATEN

Strahlwassergeschützte Geräte für Feuchträume in Privat- und Gewerbegebäuden (Garagen, Keller, Parkhäuser, Werkstätten, Großküchen usw.) sowie im Außenbereich (Terrasse, Garten, Campingplatz usw.).

Verdrahtete Schuko-Steckdosen 16 A 250 V~ nach deutschem Standard, mit Kindersicherung und Steckklemmen.

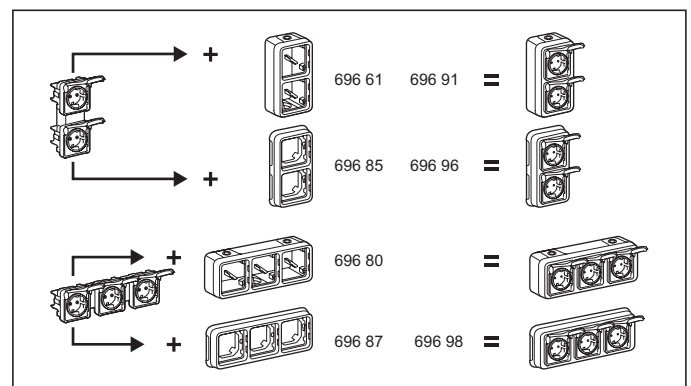
## 2. PROGRAMM

Artikelnummer	2 Ausführungen: grau und weiß
695 xx 696 xx	Kombinierbar
697 xx 698 xx	Komplett, Aufputz Komplett, Unterputz

	Bezeichnung	Artikelnummern	Merkmale	Anschluss	Gewicht
KOMBINIERBAR	Schuko-Steckdose 2-polig horizontal	695 76	16 A 250 V~	Steckklemmen	112 g
	Schuko-Steckdose 2-polig vertikal	695 77	16 A 250 V~	Steckklemmen	112 g
	Schuko-Steckdose 2-polig horizontal	695 78	16 A 250 V~	Steckklemmen	168 g
KOMPLETT, AUFPUTZ	Schuko-Steckdose 2-polig horizontal	697 42 697 72	16 A 250 V~	Steckklemmen	244 g
	Schuko-Steckdose 2-polig vertikal	697 44 697 74	16 A 250 V~	Steckklemmen	244 g
	Schuko-Steckdose 2-polig horizontal	697 43 697 73	16 A 250 V~	Steckklemmen	360 g

+	GRAU 696 72	WEISS 696 90	=	
+	696 83	696 94	=	

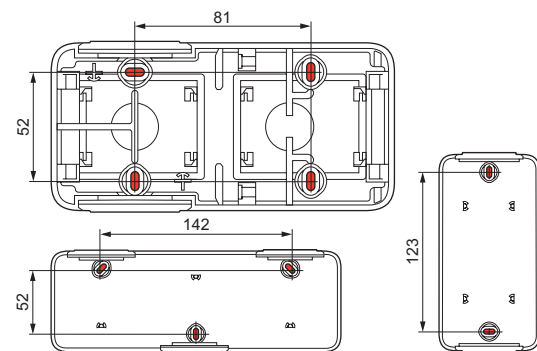
## 2. PROGRAMM (Fortsetzung)



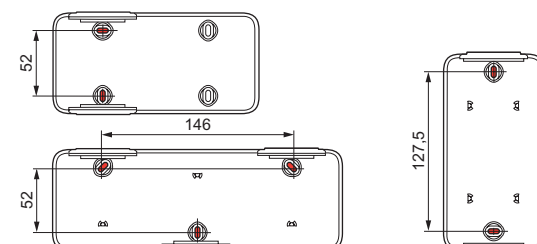
## 3. DARSTELLUNG

### 3.1 Aufputzmontage

- Durch Anschrauben des Unterteils auf dem Untergrund mit Schrauben Ø 3mm bis max. Ø 4 mm.
- Anreißschablone erhältlich Art.-Nr. 695 97 (siehe Seite 5).



- Durch Ersetzen der bisherigen Baureihe Plexo 55.



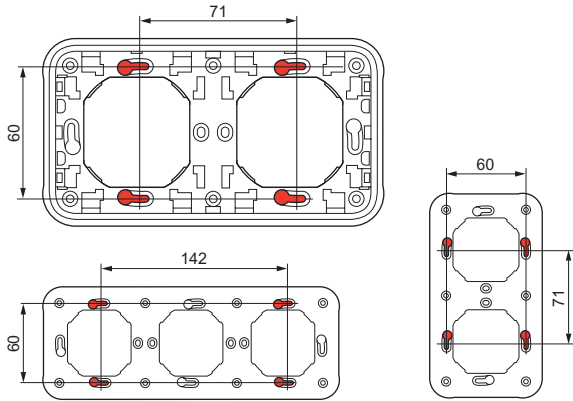
# Plexo Schuko-Steckdosen verdrahtet 2-polig deutscher Standard

Artikelnummer(n) : 695 76/77/78 - 697 42/43/44/72/73/74

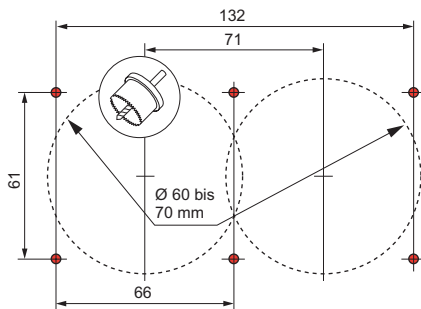
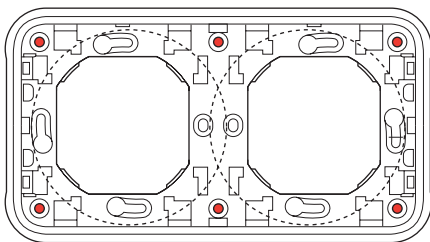
## 3. DARSTELLUNG (Fortsetzung)

### 3.2 Unterputzmontage

- Durch Anschrauben in einer Unterputzdose.
- Verwendung der Batibox™ Unterputzdosen (71 mm Kombinationsabstand).

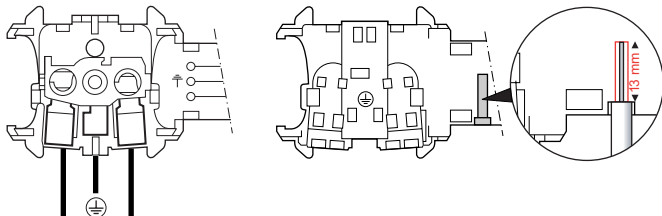


- Mit Deckplatte und Schrauben Ø 4 mm.
- Ausschneiden einer Öffnung mit Ø 60 mm - 70 mm mit einer Zylindersäge oder einem Lochstanzer.



### 3.3 Anschluss der Leiter

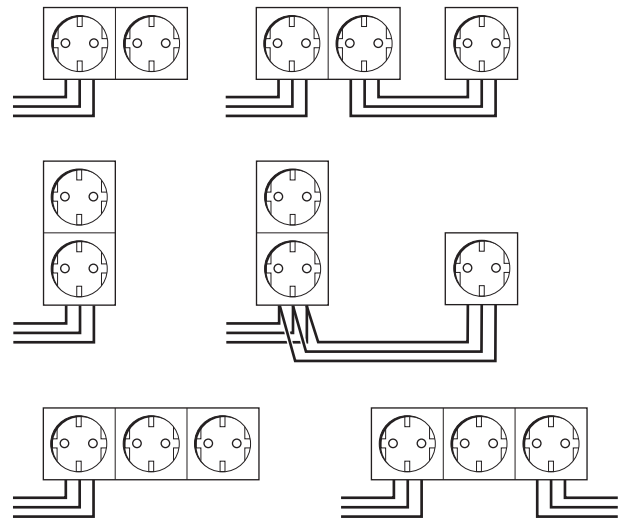
- Einsätze mit Steckklemmen



Die erforderliche Abisolierlänge beträgt 13 mm.  
Eine Schablone auf der Rückseite des Sockels hilft beim Bestimmen der richtigen Abisolierlänge. Die Klemmenweite beträgt 1,5 mm<sup>2</sup> bis 2,5 mm<sup>2</sup> (1 oder 2 Leiter).

### 3.3 Anschluss der Leiter (Fortsetzung)

- Anschluss, Abzweigung



### 3.4 Kabeleinführungen

Einführungsarten:

- IRL : bisher IRO, Kabelrohr isolierend, starr, glatt
- ICA : Kabelrohr isolierend, flexibel, biegsam, gerillt
- ICTA : Kabelführung isolierend, flexibel, biegsam, querelastisch, gerillt
- ICTL : Kabelführung isolierend, flexibel, biegsam, querelastisch, glatt

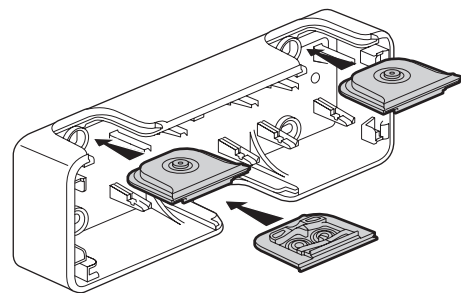
Ø 16 bis 25 mm

Kabel (Beispiele):

- starre Leiter: U - 1000R2V 3G2,5
- flexible Leiter: H07 RN - F 3G2,5

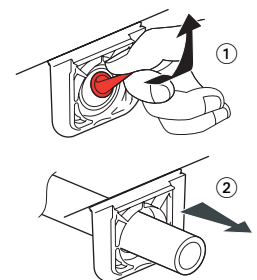
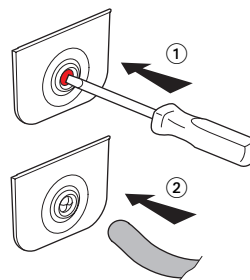
Einsatzarten: flexibel mit Membran, 2 abnehmbare Arten

- Einsatz mit 1 Austritt, an Dosen für 2 und 3 Geräte (oben)
- Einsatz mit 2 Austritten, an Dosen für 2 und 3 Geräte (unten)



Ø 4 - Ø 15 mm

Ø 16/20/25 mm



Als Zubehörteile ebenfalls erhältlich:

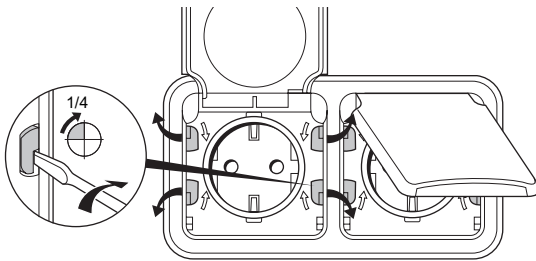
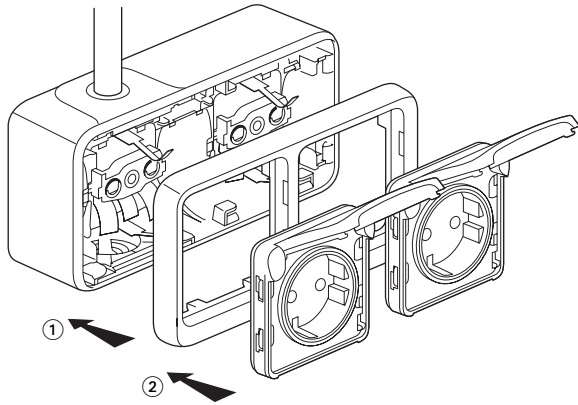
- 695 96 Einsatz grau 1 Austritt
- 695 99 Einsatz grau 2 Austritte
- 696 46 Einsatz weiß 1 Austritt
- 696 49 Einsatz weiß 2 Austritte

# Plexo Schuko-Steckdosen verdrahtet 2-polig deutscher Standard

Artikelnummer(n) : 695 76/77/78 - 697 42/43/44/72/73/74

## 3. DARSTELLUNG (Fortsetzung)

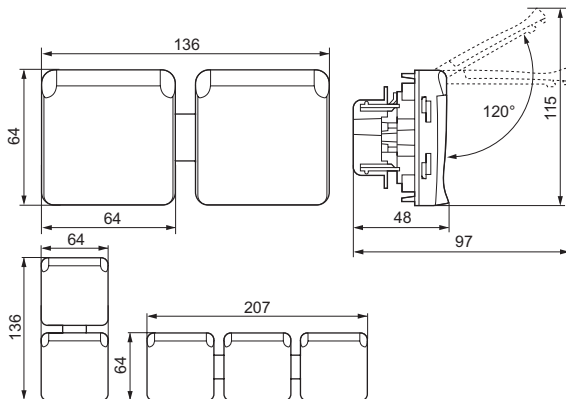
### 3.5 Zusammenbau



Die Verriegelung mit IP55 des frontseitigen Teils (Deckel) auf der Dose erfolgt durch vier 90°-Drehungen.  
Die Drehrichtung jeder 90°-Drehung ist auf dem Deckel markiert.

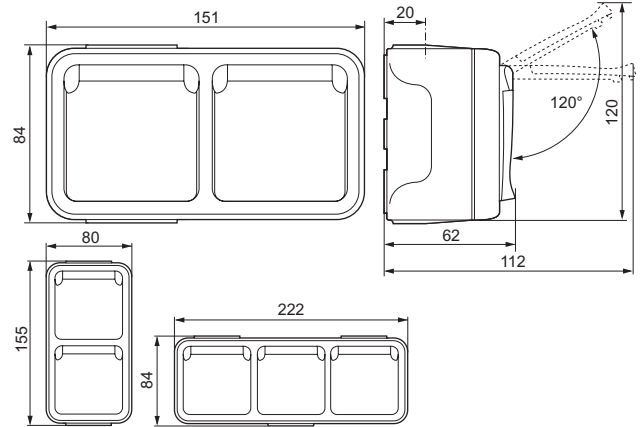
## 4. ABMESSUNGEN

Kombinierbar

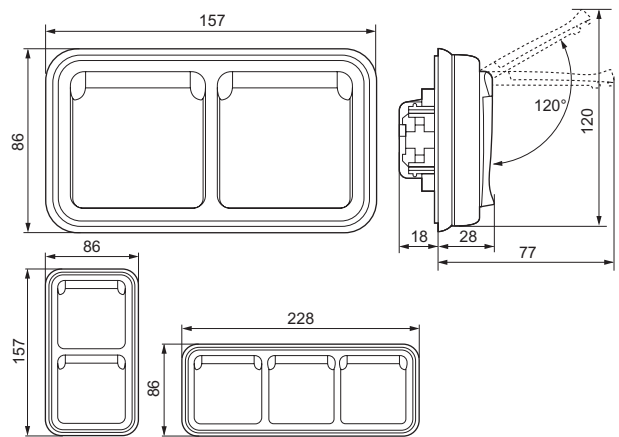


## 4. ABMESSUNGEN (Fortsetzung)

Aufputz



Unterputz



## 5. ALLGEMEINE EIGENSCHAFTEN

### 5.1 Mechanische Eigenschaften

Schutzklasse:  
- IP 55 IK 07, Klappdeckel geschlossen

### 5.2 Werkstoffeigenschaften

#### Werkstoffe

Gehäuse, Unterteil: PP (verstärktes Polypropylen)  
Abdeckrahmen, Klappdeckel: ABS (Acrylnitrilbutadienstyrol)  
Kabeleinführung: PP + SEBS (Styrol-Ethylen-Butadien-Styrol)  
Einsatz: PC (Polycarbonat)

### 5.3 Chemische Beständigkeit

Verhalten

Aceton .....	-
Essigsäure 10 % .....	+
Essigsäure ≥ 30 % .....	+
Sulfaminsäure .....	-
Borsäure * .....	+
Bromwasserstoffsäure 47 % .....	-
Salzsäure * .....	-
Chromsäure .....	+
Zitronensäure * .....	+
Fluorwasserstoffsäure * .....	-
Ameisensäure .....	-
Milchsäure * .....	+
Linolensäure .....	-
Maleinsäure .....	+

# Plexo Schuko-Steckdosen verdrahtet 2-polig deutscher Standard

Artikelnummer(n) : 695 76/77/78 - 697 42/43/44/72/73/74

## 5. ALLGEMEINE EIGENSCHAFTEN (Fortsetzung)

### 5.3 Chemische Beständigkeit (Fortsetzung)

Salpetersäure 30 % .....	-
Salpetersäure 50 % .....	-
Perchlorsäure 10 % .....	+
Phenolsulfosäure .....	+
Phosphorsäure * .....	-
Schwefelsäure .....	+
Gerbsäure * .....	-
Weinsäure * .....	+
Ethylalkohol .....	+
Isopropylalkohol .....	+
Methylalkohol (Methanol) .....	-
Phenylethylalkohol 100 % .....	-
Ammoniak .....	+
Bäder für Galvanoplastik:	
- Silberbad, glänzend .....	+
- Cadmiumbad, glänzend .....	+
- Chrombad (50° C) .....	+
- Kupferbad (mit Kaliumcyanid) .....	+
- Kupferbad (sauer) .....	+
- Abbeizbad mit chemischer Verkupferung .....	+
- Messingbad .....	+
- Nickelbad, glänzend .....	+
Barium	
- Bariumchlorid * .....	+
- Bariumhydroxid * .....	+
- Bariumnitrat * .....	-
Benzol .....	-
Bier .....	+
Bleichchlor * .....	+
Kobaltchlorid * .....	-
Kupferchlorid * .....	-
Eisenchlorid * .....	-
Manganchlorid .....	-
Quecksilberchlorid * .....	-
Methylenchlorid .....	-
Chlorwasser (feuchtes gasförmiges Chlor) .....	-
Meerwasser .....	+
Dünger .....	+
Epichlorhydrin .....	-
Schwerbenzin .....	-
Normalbenzin .....	-
Terpentinöl .....	-
Ätherische Öle .....	+
Leinöl .....	+
Schmieröl .....	+
Maschinenöl .....	+
Mineralöl .....	+
Paraffinöl .....	+
Fischöl .....	+
Rizinusöl .....	+
Silikonöl .....	+
Humus .....	+
Wässriger Schwefelwasserstoff .....	+
Natriumhypochlorit 10 % .....	+
Fruchtsaft .....	+
Milch .....	+
Chlorhaltiges Waschmittel .....	+
Margarine .....	+
Heizöl .....	+
Quecksilber .....	+
Methylmetacrylat .....	-
Silbernitrat * .....	+
Kobaltnitrat * .....	+
Mangannitrat * .....	+
Quecksilbernitrat * .....	+
Nickelnitrat * .....	+
Bleinitrat * .....	+
Erdöl, Erdöläther .....	-
Silicat (Kalium, Natrium) .....	+
Sirup (Zuckerrübe) .....	+

Natrium	
- Natriumacetat * .....	+
- Natriumbromat * .....	+
- Natriumchlorid * (Kochsalz) .....	+
Natronlauge $\leq 40$ % .....	+
Styrol-Monomer .....	-
Zucker .....	+
Trichlorethylen .....	-
Urin .....	+
Wein .....	+

\* in allen Konzentrationen in wässriger Lösung

### Bedeutung: + beständig - nicht beständig

Diese Informationen sind unverbindlicher Art und stellen daher keine Verpflichtung unsererseits dar.

Bei speziellen Anwendungen bitte vorher bei uns anfragen.

### 5.4 UV-Beständigkeit

Keine nennenswerte Veränderung nach einem 7-tägigen Test mit einer Bestrahlungsstärke von 550 W/m<sup>2</sup> (kolorimetrische Messung nach Laborverfahren).

### 5.5 Salznebelbeständigkeit : 7 Tage (168 Std.)

### 5.6 Elektrische Daten

- Selbstlöschend nach IEC 60695-2-11:

Zum Festhalten der unter Spannung stehenden Teile erforderliche Bauteile bzw. Komponenten: 850°C

Zum Festhalten der unter Spannung stehenden Teile nicht erforderliche Bauteile bzw. Komponenten: 650°C

- Spannung - Stromstärke - Frequenz  
16 A 250 V~ 50 Hz nach IEC 60884 -1

### 5.7 Umgebungsbedingungen

Lager- und Betriebstemperatur: -25° C bis +60° C

## 6. WARTUNG

Reinigung der Oberfläche mit einem trockenen oder mit Seifenwasser angefeuchteten Lappen. Zum Reinigen kein Aceton, Teerentferner oder Trichlorethylen verwenden.

Achtung: Bei Verwendung spezieller Reinigungsmittel vorher eine Probe machen.

# Plexo Schuko-Steckdosen verdrahtet 2-polig deutscher Standard

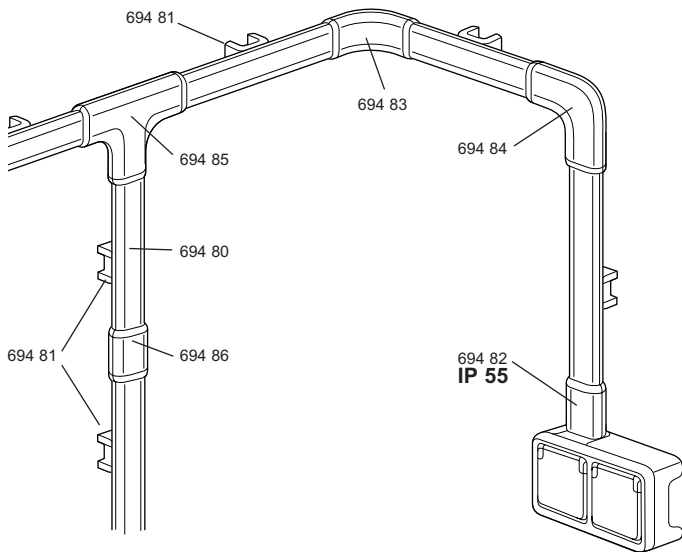
Artikelnummer(n) : 695 76/77/78 - 697 42/43/44/72/73/74

## 7. SPEZIELLE ANWENDUNGEN

Installationen mit Kabelkanal.

Das Plexo Leitungsführungssystem bietet folgende Vorteile :

- Die Möglichkeit zur Verlegung, zum Schutz und der Abzweigung einzelner Drähte und Kabel einer Elektroinstallation.
- Einen Kabelkanal sowie Zubehörteile für Abschlussarbeiten und Leitungsführung (Dichtung, tropfwasserdichte Universalverbindung, Flach-, Innen- und Außenwinkel, Abzweigung, Halteschelle).
- Eine neue Lösung für die tropfwasserdichte Installation von Aufputzgeräten in technischen Räumen im Wohnbereich und ggf. auch im Gewerbebau.
- Optimale Zuverlässigkeit und Sicherheit durch Zulassung nach der Norm NFC 68-104 (IP 42, IK 07).



Artikelnummern	Bezeichnung
694 80	Plexo Kabelkanal, Länge 2,00 m, Kapazität gleichwertig mit IRL Ø 25 mm
694 81	Halteschelle für Plexo Kabelkanal
694 82	Strahlwassergeschützte Universalverbindung IP55
694 83	Innen-/Außenwinkel für Plexo Kabelkanal
694 84	Flachwinkel für Plexo Kabelkanal
694 85	T-Stück für Plexo Kabelkanal
694 86	Universalverbindung für Plexo Kabelkanal

- Bitte schauen Sie im gesonderten Datenblatt des Plexo Kabelkanals nach (technisches Datenblatt F00386DE/00).

## 8. AUSRÜSTUNGS- UND ZUBEHÖRTEILE

Bezeichnung	Anwendung	Art.-Nr.	Farbe
Einsatz 1 Austritt 	Für eine formschöne Verbindung zwischen den Dosen und Kabeln bis einschließlich Ø 16 mm	695 96	Grau
Einsatz 2 Austritte 		696 46	Weiß
Anreißschablone 	Zur schnellen Markierung der Befestigungspunkte aller Dosen	695 99 696 49	Grau Weiß
4 Verschlusskappen 	Zur Abdichtung der Befestigungslöcher im Unterteil	695 97	-
Kabelverschraubung (Mehrkabel) 	(PG) Ø 7 - 14 mm	695 98	Grau
Abzweigklemme 	Direkter Anschluss nach einfachem Abisolieren der starren Leiter Klemmenweite: 0,75 bis 2,5 mm <sup>2</sup>	696 53	
		343 22	

## 9. KONFORMITÄTSBESCHEINIGUNGEN UND ZULASSUNGEN

- Die Produkte entsprechen folgenden Normen:
  - Internationale Norm IEC 60884-1
  - VDE 0620

Qualitätssiegel	Normen	Konformitätsbescheinigung
	VDE 0620	In Bearbeitung
	ÖVE/ÖNORM IEC 60884-1	In Bearbeitung
	NP 1260	In Bearbeitung