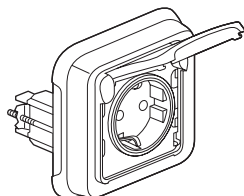
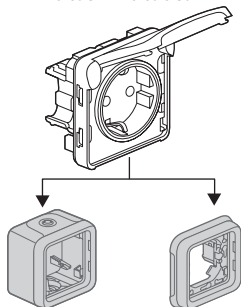


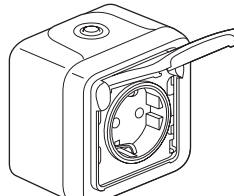
Plexo™ Prises de courant 2 P+T - Standard Germanique

Référence(s) : 0 695 71 - 0 696 39 - 0 697 33/71
 0 698 33/34/68/69 - 0 707 22/72/73

0 695 71 - 0 696 39



0 698 34/68



0 697 33/71

1. USAGE

Prises de courant 2 P+T avec éclips de protection.

1. Système d'appareillage étanche destiné au lieux techniques résidentiels et professionnels (garages, caves, parkings, ateliers et cuisines industrielles...) ainsi qu'aux environnements extérieurs (terrasses, jardins, campings...).

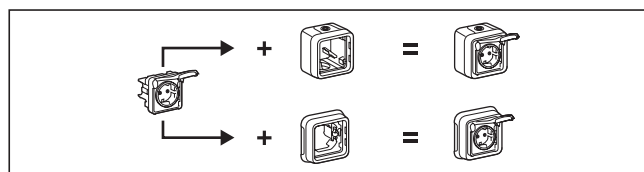
2. Système d'appareillage étanche réalisé en matière antimicrobienne* à base d'ions argent Ag+.

Cette technologie permet l'élimination des bactéries, champignons et virus sans créer des effets d'accoutumance ou de résistance (destruction physique et non chimique).

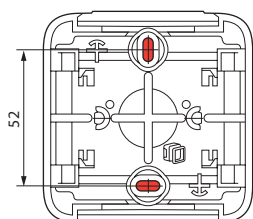
Particulièrement adapté des espaces sensibles aux exigences sanitaires (cuisines industrielles, collectives, de restaurants, déchets...). Ces produits apportent une assurance complémentaire à la non prolifération des bactéries, champignons et virus sans remettre en cause les protocoles de nettoyage.

2. GAMME

Désignation	Couleur	Références		
		Composable	Complet saillie	Complet encastré
Prises 2 P+T à vis	Gris	0 695 71	0 697 33	0 698 33
	Blanc	0 696 39	0 697 71	0 698 69
	Blanc antimicrobien*	0 707 22	-	0 707 72
Prises 2 P+T à griffes	Gris	-	-	0 698 34
	Blanc	-	-	0 698 68
	Blanc antimicrobien*	-	-	0 707 73



3. MISE EN SITUATION



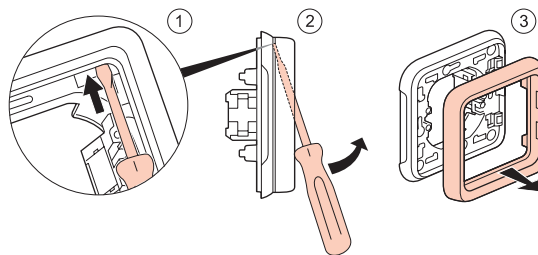
■ 3.1 Fixation en saillie

- Par vissage du boîtier de fond sur le support à l'aide de 2 vis Ø 3 mm à Ø 4 mm maxi.

3. MISE EN SITUATION (suite)

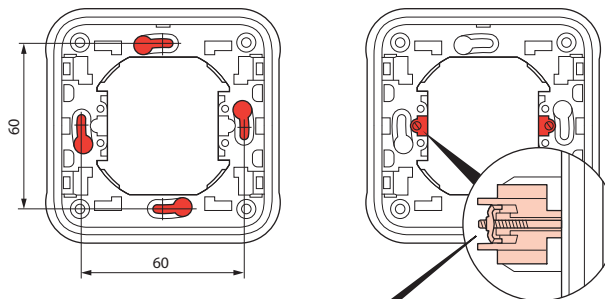
■ 3.2 Fixation en encastré

- Par déclipsage de la plaque



- Par vissage sur boîte d'encastrement

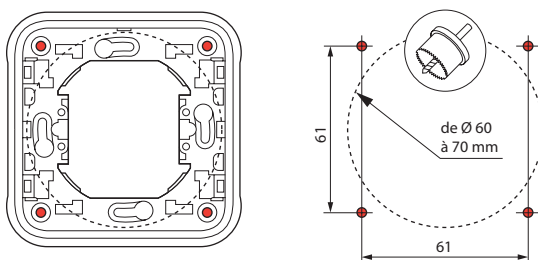
- Par griffes sur boîte d'encastrement



Possibilité de monter les griffes :
 réf. 0 849 00 ou réf. 0 849 01 (griffe longue)

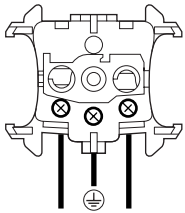
- Par plastronnage à l'aide de 4 vis Ø 4 mm

Perçage du matériau support pour un diamètre de 60 à 70 mm par scie cloche ou emporte-pièce.



4. CONNEXION

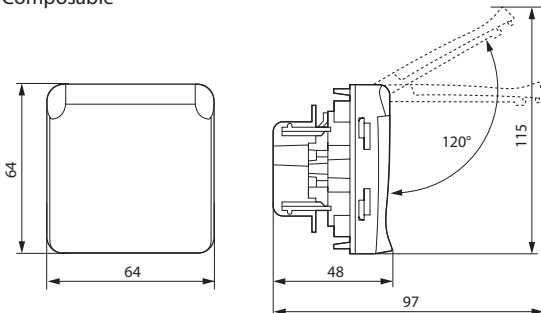
■ Raccordement aux conducteurs



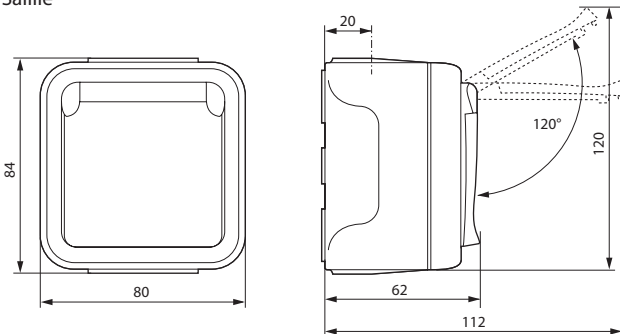
Type de bornes : à vis
 Capacité des bornes : de 1,5 mm² à 2,5 mm² (1 ou 2 conducteurs). Couple de vissage maxi : 0,8 Nm
 Tournevis utilisables : lame plate 3,5 à 5 mm ou Philips n°1

5. COTES D'ENCOMBREMENT (mm)

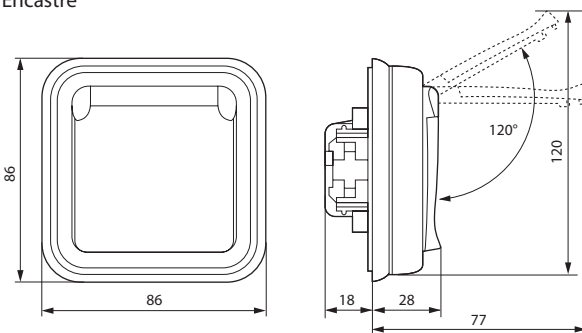
Composable



Saillie



Encastré



6. CARACTÉRISTIQUES TECHNIQUES

■ 6.1 Classe de protection (volet fermé)

Protection contre les corps solides et liquides : IP 55
 Protection contre les chocs : IK 07

■ 6.2 Caractéristiques matières

Boîte, support : PP (Polypropylène chargé)

Plaque, volet : ABS

Embout : PP + SEBS

Mécanisme : PC

Avec traitement antimicrobien* pour les Réf. 0 707 22/72/73.

6. CARACTÉRISTIQUES TECHNIQUES (suite)

Résistant aux UV

Tenue au brouillard salin : 7 jours (168 h)

Autoextinguibilité :

+ 850° C / 30 s pour les pièces isolantes maintenant en place les parties sous tension.

+ 650° C / 30 s pour les autres pièces en matières isolantes.

■ 6.3 Caractéristiques électriques

Intensité : 16 A

Tension : 250 V~

Fréquence : 50 Hz

■ 6.4 Caractéristiques climatiques

Température de stockage : - 25° C à + 70° C

Température d'utilisation : - 25° C à + 40° C

7. ENTRETIEN

Nettoyage superficiel au chiffon sec ou imbibé d'eau savonneuse.

Ne pas utiliser d'acétone, de dégraissant ou de trichloréthylène.

Attention : Pour l'utilisation de produits d'entretien spécifiques, un essai préalable est nécessaire.

8. CONFORMITÉS ET AGRÈMENTS

Conforme aux normes d'installation et de fabrication.

Voir e. catalogue

* Contient un composé argent qui s'oppose à la croissance des bactéries en surface.