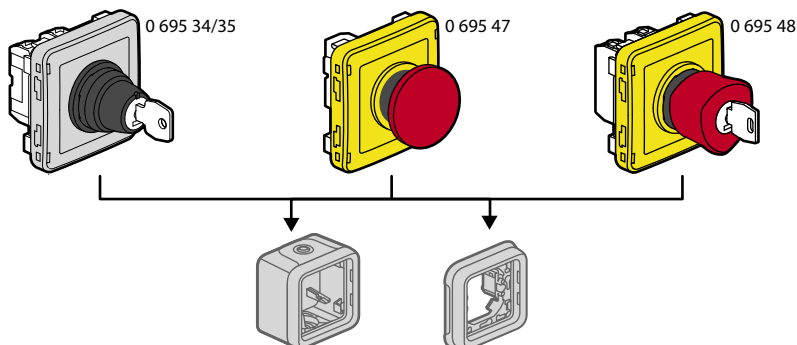


# Plexo™

## Выключатели с ключом и аварийные выключатели

Кат. №№: 0 695 34/35/47/48/49

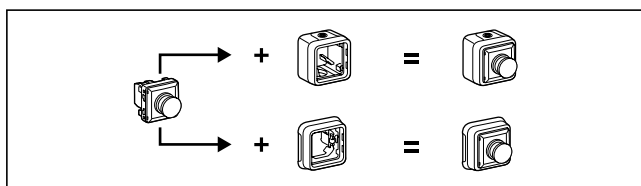


### 1. ПРЕДНАЗНАЧЕНИЕ

Влагонепроницаемое электроустановочное изделие для жилых и технических помещений (гаражи, подвалы, автостоянки, мастерские, кухни предприятий общественного питания и т. п.), а также для наружной установки (внутренние дворы, сады, палаточные городки и т. п.). Выключатели с ключом RONIS n° 455. Ключ извлекается в любом положении, механизмы поставляются с передними панелями. Механизмы предназначены для скрытого или накладного монтажа с коробками и суппортами.

### 2. СОСТАВ СЕРИИ

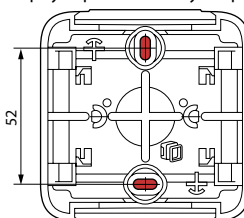
	Две варианта цвета: серый и белый	Кат. №
СБОРНЫЙ	Выключатель с ключом, 2 положения	0 695 34
	Выключатель с ключом, 3 положения	0 695 35
	Однополюсный аварийный выключатель, кнопка без фиксации	0 695 47
	Однополюсный аварийный выключатель, кнопка без фиксации	0 695 48
	Однополюсный аварийный выключатель, кнопка с фиксацией на четверть оборота	0 695 49



### 3. МОНТАЖ

#### 3.1 Накладной монтаж

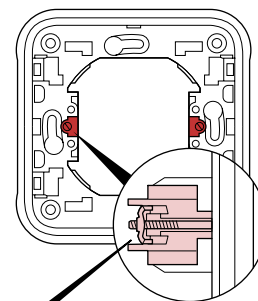
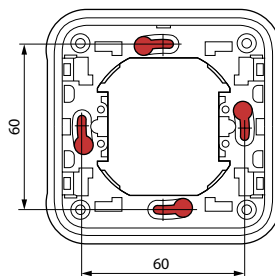
- Корпус крепится на суппорте двумя винтами диаметром 3-4 мм.



#### 3.2 Скрытый монтаж

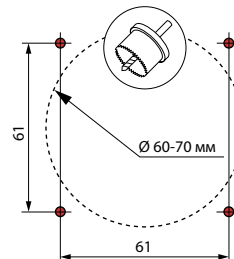
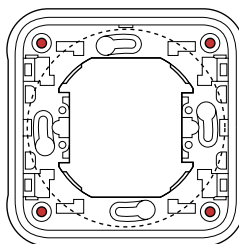
- Может крепиться винтами к коробке скрытого монтажа.

- Может крепиться лапками к коробке скрытого монтажа.



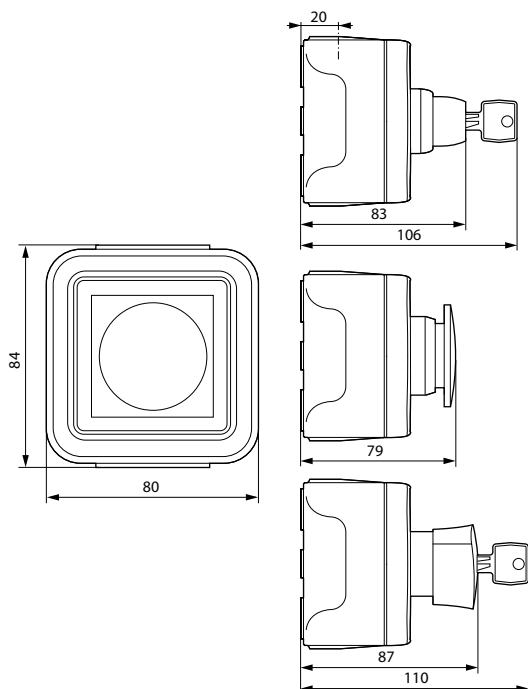
Можно установить лапки Кат. № 849 00 или Кат. № 849 01 (длинные лапки)

- Крепление на панели винтами Ø 4 мм  
Проделайте в панели отверстие Ø 60-70 мм дрелью или коронкой.

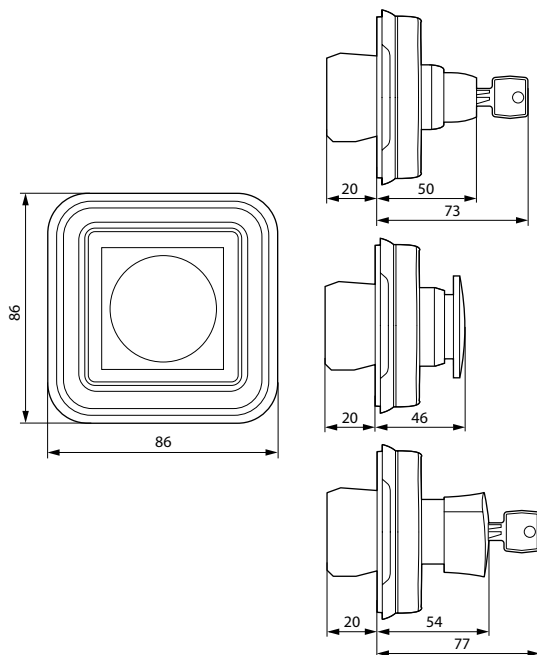


#### 4. РАЗМЕРЫ (мм)

##### ■ Накладной монтаж

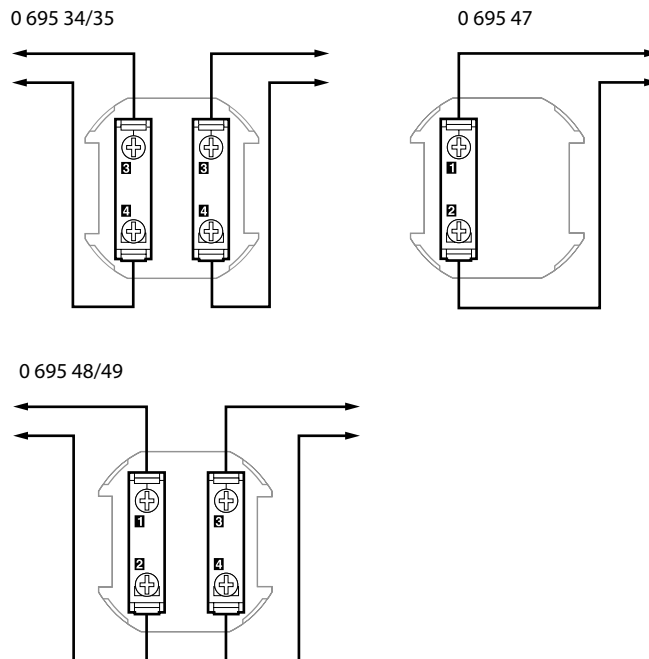


##### ■ Скрытый монтаж



#### 5. ПОДКЛЮЧЕНИЕ

##### ■ Подсоединение проводников



Тип зажимов: винтовые  
 Замыкающие (Н.О.) или размыкающие (Н.З.) контакты  
 Сечение подключаемых проводников: 1,5 мм<sup>2</sup> - 2,5 мм<sup>2</sup> (1 или 2 проводника)  
 Длина снятия изоляции: 12 мм  
 Отвертка: плоская 3,5 мм

**Таблица выбора модулей Рexo с указанием типа контакта**

Рexo Кат. №	Тип контакта	Описание
0 695 47	1 НЗ в комплекте 0 229 01	Однополюсный аварийный выключатель 3 А, 250 В, кнопка без фиксации
0 695 48	1 НЗ, 1 Н.О. в комплекте 0 229 01 + 0 229 02	Однополюсный аварийный выключатель 3 А, 250 В, кнопка без фиксации
0 695 49	1 НЗ, 1 Н.О. в комплекте 0 229 01 + 0 229 02	Однополюсный аварийный выключатель 3 А, 250 В, кнопка с фиксацией на четверть оборота
0 695 34	2 Н.О. в комплекте 2 x 0 229 02	Выключатель с ключом, 2 положения, 3 А, 250 В
0 695 35	Н.О. в комплекте 2 x 0 229 02	Выключатель с ключом, 3 положения, 3 А, 250 В
<b>Контактный блок</b>		
0 229 02		Н.О., винтовые зажимы
0 229 01		Н.З., винтовые зажимы
0 230 51		Н.З., пружинные зажимы
0 230 52		Н.О., пружинные зажимы

## 6. ТЕХНИЧЕСКИЕ ХАРАКТЕРИСТИКИ

### ■ 6.1 Степень защиты

Степень защиты от проникновения твёрдых предметов и воды: IP55

Степень защиты от механических ударов: IK07

### ■ 6.2 Характеристики материалов

Коробка, суппорт: PP

Рамка, клавиша: АБС

Кабельный сальник, передняя панель: PP + SEBS

Механизм: ПК

Стойкий к УФ-излучению

Стойкость к соляному туману: 7 суток (168 ч)

Огнестойкость:

+ 850 °C/30 с для частей из изолирующего материала, на которых закрепляют токоведущие части

+ 650°C / 30 с для частей из изолирующего материала, на которых не крепят токоведущие части

### ■ 6.3 Электрические характеристики

Мощность	Ток	Напряжение
690 Вт	3 А	250 В перем. тока
-	1,5 А	24 В пост. тока

### ■ 6.4 Температура окружающей среды

Температура хранения: от - 25 до + 70 °C

Рабочая температура: от - 25 до + 40 °C

## 7. ЧИСТКА

Протирайте поверхность тканью, сухой или смоченной мыльным раствором.

Запрещается использовать ацетон, очиститель битумных пятен, трихлорэтилен.

**Внимание!** Если необходимо использовать другие чистящие средства, их следует предварительно опробовать на другом предмете из аналогичного материала.

## 8. СООТВЕТСТВИЕ СТАНДАРТАМ И РЕГЛАМЕНТАМ

Соответствуют действующим нормативным документам.

См. e-каталог.