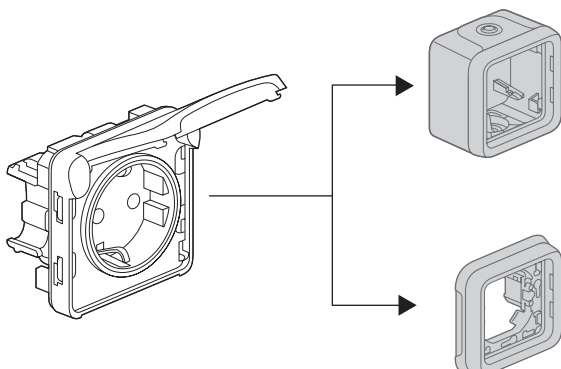


Plexo™
Tomadas de corrente 2P+T tipo "Schuko"

Referência(s): 0 695 70 - 0 696 40



SUMÁRIO	Página
1. Utilização	1
2. Gama	1
3. Implantação	1-2
4. Dimensões	2
5. Ligação	3
6. Características técnicas	3
7. Manutenção	3
8. Equipamentos e acessórios	3
9. Conformidades e homologações	3

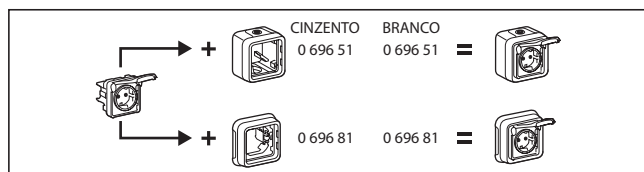
1. UTILIZAÇÃO

Sistema de aparelhagem estanque destinado aos locais técnicos residenciais e profissionais (garagens, caves, estacionamentos, oficinas e cozinhas industriais...) assim como aos ambientes exteriores (esplanadas, jardins, parques de campismo...).

Tomadas de corrente tipo "Schuko" com obturadores de proteção, que aceitam fichas 2P (2,5 A e 6 A) e 2P+T (16 A).

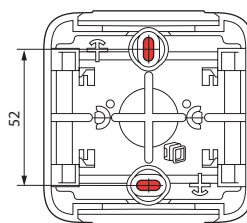
2. GAMA

2 versões: cinzento e branco		Referência
Componível	Tomada de corrente 2 P+T	0 695 70 0 696 40
Monobloco saliente	Tomada de corrente 2 P+T	0 697 xx
Monobloco encastrado	Tomada de corrente 2 P+T	0 698 xx

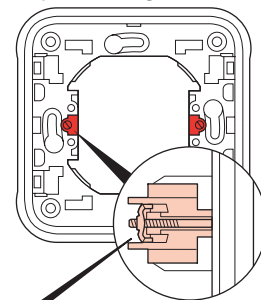
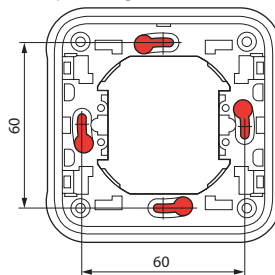


3. IMPLANTAÇÃO

■ **3.1 Montagem saliente**
 - Aparafusando a caixa ao plano de suporte por meio de 2 parafusos Ø 3 mm a Ø 4 mm máx.



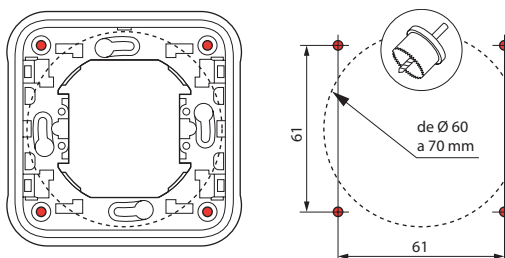
■ **3.2 Montagem encastrada**
 - Fixação aparafusando na caixa de aparelhagem
 - Fixação utilizando as garras para montagem encastrada



Possibilidade de montar as garras:
 ref. 0 849 00 ou ref. 0 849 01 (garras compridas)

A fixação de tomadas por meio de parafusos é obrigatória. A fixação por garras é usada como meio de fixação complementar.

- Fixação em painel utilizando 4 parafusos Ø 4 mm
 Perfuração do material de suporte para um diâmetro de 60 mm a 70 mm com serra craniana ou vazador.



3. IMPLANTAÇÃO (continuação)

■ **3.3 Ligação aos tubos**

Tipo de tubos:

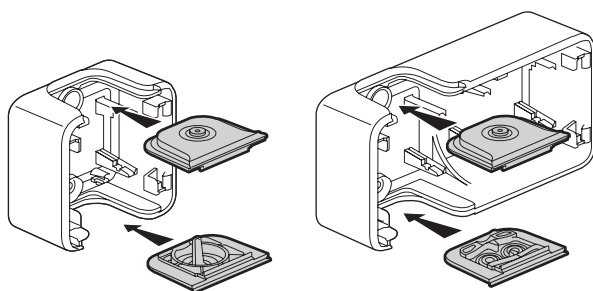
- **IRL** : tubo isolante rígido liso (VD)
 - **ICA** : tubo isolante maleável anelado
 - **ICTA** : tubo isolante maleável transversalmente elástico anelado
 - **ICTL** : tubo isolante maleável transversalmente elástico liso
- } Ø 16
a 25 mm

Cabos (exemplos):

- condutores rígidos: H07V - U 3G2,5
- condutores flexíveis: H07 RN - F 3G2,5

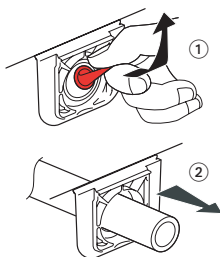
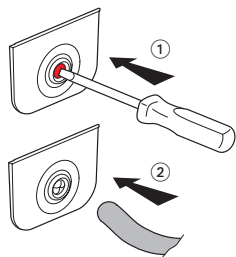
Tipo de buçins: flexíveis de membranas, 2 tipos amovíveis.

- buçim 1 saída fornecido em caixa 1 posto (superior e inferior)
- buçim 1 saída fornecido em caixas 2 postos e 3 postos (superior)
- buçim 2 saídas fornecido em caixas 2 postos e 3 postos (inferior)



Ø 4 - Ø 15 mm

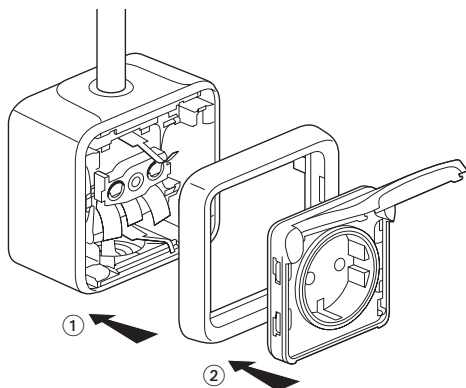
Ø 16/20/25 mm



Também disponível em acessórios:

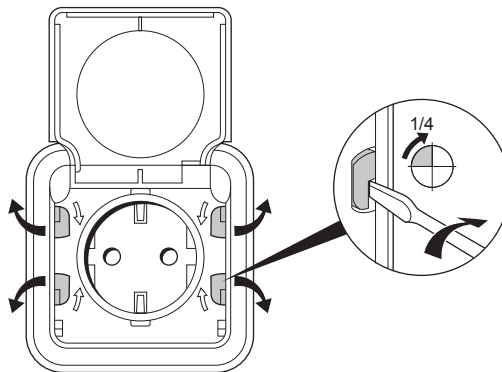
- 0 695 96 buçim cinzento 1 saída
- 0 695 99 buçim cinzento 2 saídas
- 0 696 46 buçim branco 1 saída
- 0 696 49 buçim branco 2 saídas

■ **3.4 Montagem**



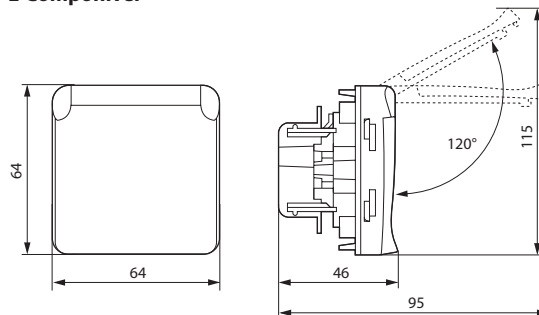
3. IMPLANTAÇÃO (continuação)

O grau de proteção IP55 é assegurado na zona frontal por meio dos 4 sistemas de fixação da tampa na caixa, por rotação de 1/4 de volta. O sentido de rotação de cada sistema de bloqueio é dado por uma indicação na tampa..

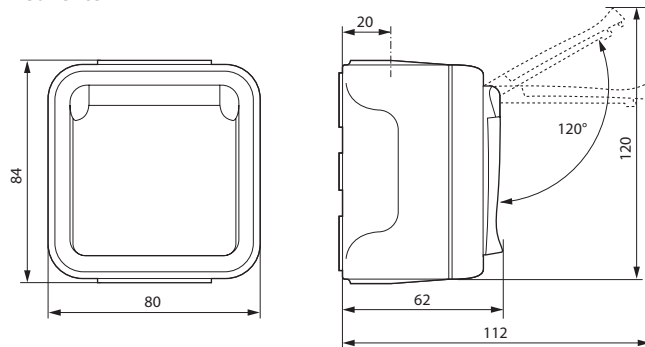


4. DIMENSÕES (mm)

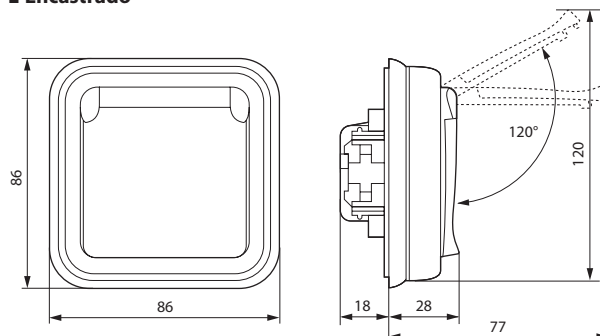
■ **Componível**



■ **Saliente**

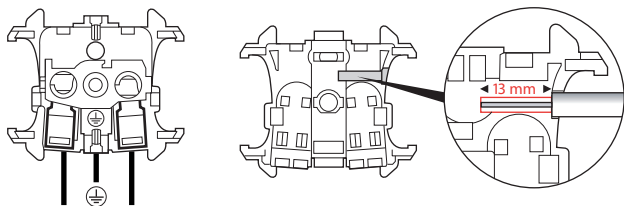


■ **Encastrado**



5. LIGAÇÃO

■ Ligação aos condutores



Mecanismos de ligadores automáticos.
Capacidade dos ligadores: de 1,5 mm² a 2,5 mm² (1 ou 2 condutores).
Comprimento a desnudar: 13 mm.

6. CARACTERÍSTICAS TÉCNICAS

■ 6.1 Índice de proteção (tampa fechada)

Grau de proteção contra a penetração de corpos sólidos e água: IP 55
Grau de proteção contra impactos mecânicos: IK 07

■ 6.2 Características das matérias

Caixa, suporte: PP (Polipropileno com carga) + SEBS
Quadro, tampa: ABS (Acrilonitrilo Butadieno Estireno)
Bucim: PP + SEBS (Estireno Etileno Butadieno Estireno)
Mecanismo: PC (Policarbonato)

Resistência aos ultravioletas: Sem alteração notória segundo ensaio de 7 dias com iluminação energética 550 W/m² (Medida colorimétrica segundo o método Lab).

Resistência ao nevoeiro salino: 7 dias (168 h).

Autoextinguibilidade:

Peças de material isolante necessárias para manter em posição as peças condutoras de corrente: 850° C / 30 s

Outras peças de material isolante: 650° C / 30 s

■ 6.3 Características elétricas

Intensidade de corrente: 16 A

Tensão: 250 V~

Frequência: 50/60 Hz

■ 6.4 Características climáticas

Temperatura de armazenagem e de utilização: - 25° C a + 60° C

7. MANUTENÇÃO

Limpeza superficial com pano seco ou embebido em água com sabão.
Não utilizar acetona, produto de limpeza de alcatrão ou tricloroetileno.

Atenção: Para a utilização de produtos de limpeza específicos, será necessário um ensaio prévio.

8. EQUIPAMENTOS E ACESSÓRIOS

Designação	Utilização	Ref.	Cor
Bucim 1 saída 	Permite assegurar uma ligação estética entre as caixas e os cabos até Ø 16 mm incluído	0 695 96 0 696 46	Cinzeno Branco
Bucim 2 saída 		0 695 99 0 696 49	Cinzeno Branco
Escantilhão para marcação 	Permite identificar rapidamente os entre-eixos de fixação de todas as caixas	0 695 97	
Conjunto de 4 tampões 	Permite obturar os furos de fixação no fundo da caixa	0 695 98	Cinzeno
Bucim multi-cabos 	Para caixa de bucms roscados (PG) Ø 7 - 14 mm (ISO) Ø 9 - 14 mm	0 696 53 0 696 54	
Garra standard 	Monta-se em todos os suportes de 1 posto encastrados, por simples encaixe	0 849 00	
Garra comprida 		0 849 01	
Garra 	Permite a passagem de IK 07 a IK 08 nas tomadas e interruptores de encastrar	0 696 47	
Ligador de derivação 	Ligação direta depois de desnudar os condutores rígidos. Capacidade dos ligadores : 0,75 a 2,5 mm ²	0 343 22	

9. CONFORMIDADES E HOMOLOGAÇÕES

Produtos realizados em conformidade com as normas:

- Portuguesa NP 1260
- Internacional IEC 60884-1
- Alemã VDE 0620