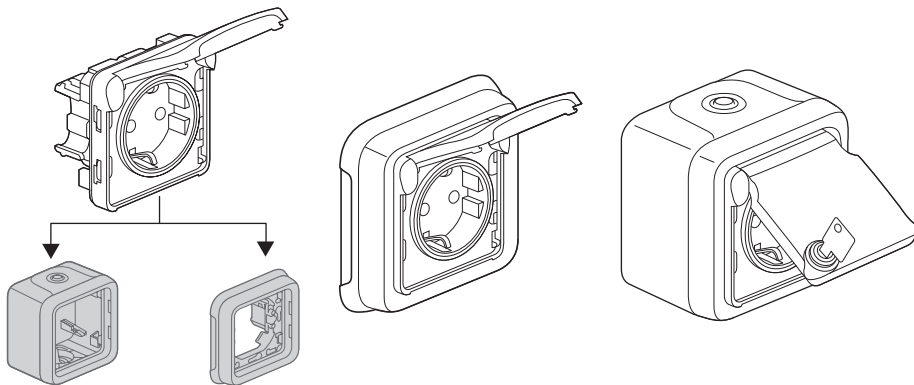


Plexo™ Steckdosen 2 P+E - Deutscher Standard

Artikel-Nummer(n): 0 695 70/73/74
 0 697 30/34/35/36/70/75



INHALT	Seite
1. Anwendung	1
2. Programm	1
3. Darstellung	1-2
4. Abmessungen	2
5. Anschließen	3
6. Technische Daten.	3
7. Wartung.	3
8. Ausrüstungs- und Zubehörteile.	3
9. Konformitätsbescheinigungen und Zulassungen	3

1. ANWENDUNG

Strahlwassergeschützte Geräte für Feuchträume in Privat- und Gewerbegebäuden (Garagen, Keller, Parkhäuser, Werkstätten, Großküchen usw.) sowie im Außenbereich (Terrasse, Garten, Campingplatz usw.).
 Steckdosen gemäß deutschem Standard, mit Kinderschutz. Geeignet für alle gängigen 2-poligen Stecker mit oder ohne Erdkontakt gemäß deutschem Standard.

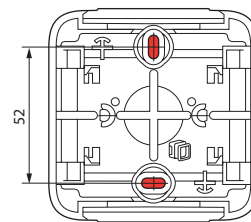
2. PROGRAMM

2 Versionen: grau und weiß			Art.-Nr.
Zusammenbaubar		Schuko-Steckdose	0 695 70
		Schuko-Steckdose abschließbarer Klappdeckel	0 695 73 0 695 74
Komplett, Aufputz		Schuko-Steckdose	0 697 30 0 697 70
		Schuko-Steckdose abschließbarer Klappdeckel	0 697 34 0 697 35 0 697 75
		Schuko-Steckdose Schraubbefestigung	0 697 36
Komplett, Unterputz		Schuko-Steckdose	0 698 xx

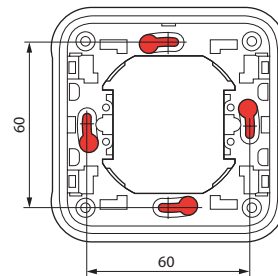


3. DARSTELLUNG

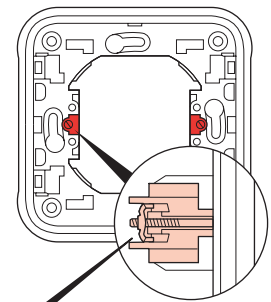
- 3.1 Aufputzmontage
 - Durch Anschrauben des Bodenteils auf der Unterlage (z. B. Wand) mit 2 Schrauben Ø 3 mm - max. Ø 4 mm.



- 3.2 Unterputzmontage
 - Durch Anschrauben in einer Unterputzdose

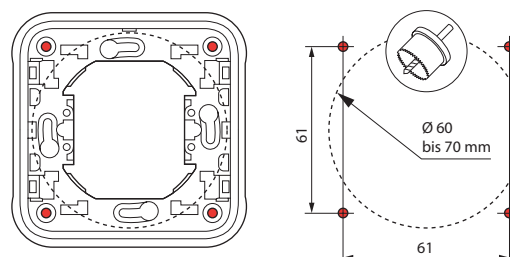


- Mit Befestigungskralen in einer Unterputzdose



Montage der Spreizkralen möglich
 Ref. 0 849 00 oder Ref. 0 849 01 (Kralen lang)

- Mit Deckplatte und 4 Schrauben Ø 4 mm
 Ausschneiden einer Öffnung mit Ø 60 mm - 70 mm Durchmesser mit einer Zylindersäge oder einem Lochstanzer.



3. DARSTELLUNG (Forts.)

■ **3.3 Kabeleinführungen**

Einführungsarten:

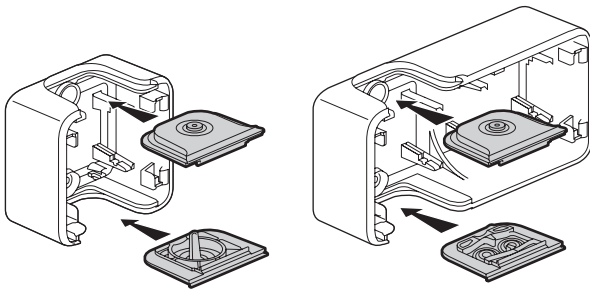
- **IRL** : bisher IRO, Kabelhülle isolierend, starr, glatt
 - **ICA** : Kabelhülle isolierend, flexibel, geriffelt zentrierbar
 - **ICTA** : Kabelleiter isolierend, flexibel, quer zentrierbar elastisch, geriffelt
 - **ICTL** : Kabelleiter isolierend, flexibel, quer zentrierbar elastisch, glatt
- } Ø 16 bis 25 mm

Kabel (Beispiele):

- starre Leiter: U - 1000R2V 3G2,5
- flexible Leiter: H07 RN - F 3G2,5

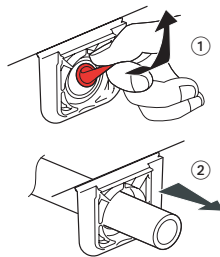
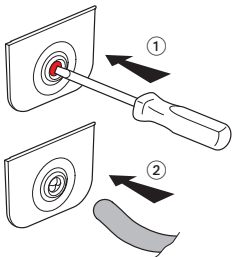
Einsätze: flexibel mit Membran, 2 abnehmbare Arten

- Einsatz mit 1 Austritt, an Dose für 1 Gerät (oben und unten)
- Einsatz mit 1 Austritt, an Dosen für 2 und 3 Geräte (oben)
- Einsatz mit 2 Austritten, an Dosen für 2 und 3 Geräte (unten)



Ø 4 - Ø 15 mm

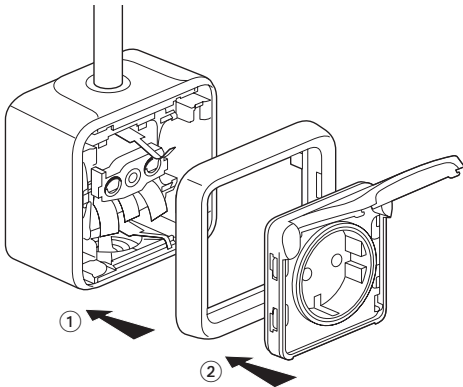
Ø 16/20/25 mm



Als Zubehörteile ebenfalls erhältlich:

- 0 695 96 Einsatz grau 1 Kabeleinführung
- 0 695 99 Einsatz grau 2 Kabeleinführungen
- 0 696 46 Einsatz weiß 1 Kabeleinführung
- 0 696 49 Einsatz weiß 2 Kabeleinführungen

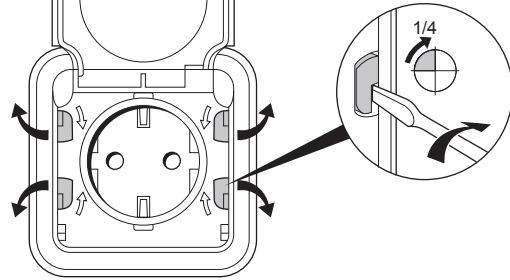
■ **3.4 Zusammenbau**



3. DARSTELLUNG (Forts.)

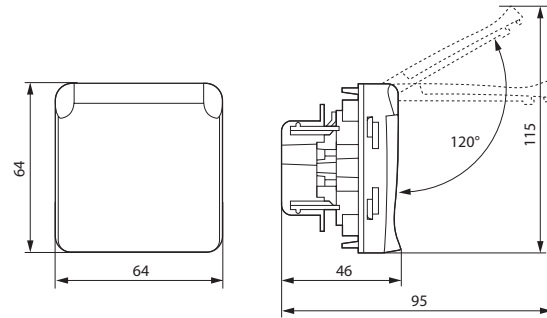
Die Verriegelung des frontseitigen Deckels (IP55) auf der Dose erfolgt mit 4 Dreh-Schnellverschlüssen.

Die Drehrichtung für jeden der Schnellverschlüsse ist auf dem Deckel markiert.

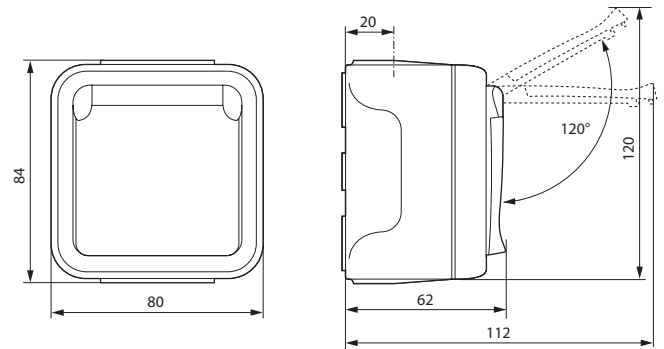


4. ABMESSUNGEN (mm)

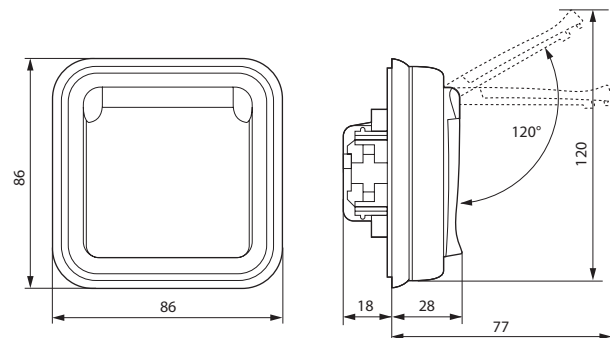
■ **Zusammenbaubar**



■ **Aufputz**

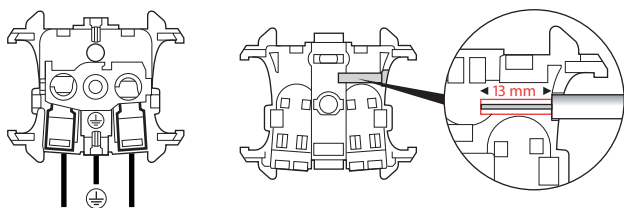


■ **Unterputz**



5. ANSCHLIESSEN

■ Anschließen der Anschlussleiter



Selbstklemmende Anschlußklemmen
Die Klemmenweite beträgt 1,5 mm² - 2,5 mm² (1 oder 2 Leiter).
Die erforderliche Abisolierlänge beträgt 13 mm.

6. TECHNISCHE DATEN

■ 6.1 Schutzart

IP 55
IK 07

■ 6.2 Werkstoff

Dose, Unterlage: PP (verstärktes Polypropylen)
Platte, Klappdeckel: ABS (Acrylnbutadienstyrol)
Einsatz: PP+SEBS (Styrol-Ethylen-Butadien-Styrol)
Mechanismus: PC (Polycarbonat)

UV-Beständigkeit: Keine beachtenswerte Veränderung nach einem 7-tägigen Test unter Bestrahlung mit W/m² (kolorimetrische Messung nach Laborverfahren).

Salznebelbeständigkeit: 7 Tage (168 Std.)

Selbstlöschend:

- Zum Festhalten der unter Spannung stehenden Teile erforderliche Bauteile bzw. Komponenten: 850°C

- Zum Festhalten der unter Spannung stehenden Teile nicht erforderliche Bauteile bzw. Komponenten: 650°C

■ 6.3 Elektrische Daten

Stromstärke: 16 A
Spannung: 250 V~
Frequenz: 50/60 Hz

■ 6.4 Umgebungsbedingungen

Lager- und Betriebstemperaturen: - 25° C bis + 60° C



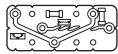
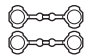


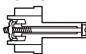


7. WARTUNG

Reinigung der Oberfläche mit trockenem oder mit Seifenlauge befeuchtetem Lappen.

Kein Azeton, Teerentferner und Trichlorethylen zum Reinigen benutzen.

Achtung: Bei Verwendung spezifischer Reinigungsmittel vorher eine Probe vornehmen.

8. AUSRÜSTUNGS- UND ZUBEHÖRTEILE

Beschreibung	Anwendungsgebiet	Nummer	Farbe
Kabeleinführung 1-fach 	Für eine formschöne Verbindung zwischen Dosen und Kabeln bis einschließlich Ø 16 mm	0 695 96 0 696 46	Grau Weiß
Kabeleinführung 2-fach 		0 695 99 0 696 49	Grau Weiß
Anreißschablone 	Zur schnellen Markierung der Befestigungspunkte aller Dosen	0 695 97	
4 Verschlussstöpsel 	Zur Abdichtung der Befestigungslöcher an der Dosenrückseite	0 695 98	Grau
Kabelstopfbuchse (Mehrkabel) 	(PG) Ø 7 - 14 mm (ISO) Ø 9 - 14 mm	0 696 53 0 696 54	
Befestigungskralle (Standard) 	Zur Befestigung auf allen 1-fach Unterputzrahmen durch einfaches Einschnappen	0 849 00	
Befestigungskralle lang 		0 849 01	
Spreizkralle 	Ermöglicht eine Verbesserung der mechanischen Festigkeit von IK 07 auf IK 08 bei Unterputzgeräten.	0 696 47	
Verbindungsklemme 	Anschluß von abisolierten, starren Leitern Klemmenkapazität: 0,75 bis 2,5 mm ²	0 343 22	

9. KONFORMITÄTSBESCHEINIGUNGEN UND ZULASSUNGEN

Die Produkte entsprechen folgenden Normen:

- VDE 0620
- IEC 60884-1