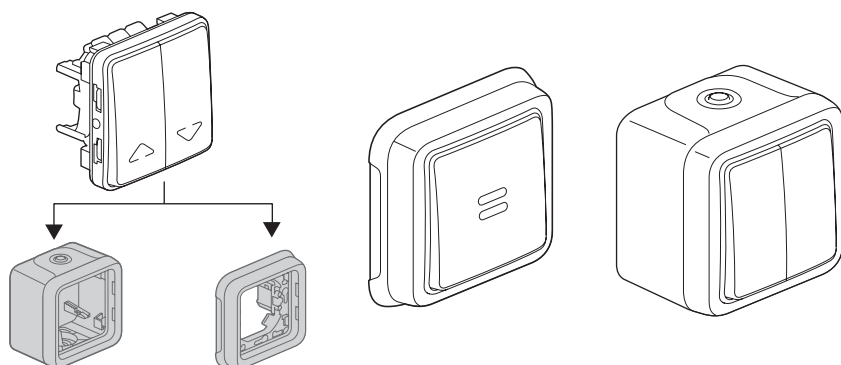


Plexo™
Выключатели и переключатели

Кат. № (№): 0 695 11/12/13/15/16/19/21/25/26/30/31/32/38
 0 696 11/12/13/15/19/25/26/27/29
 0 697 11/12/13/14/15/16/18/51/52/53/54/55/56/58
 0 698 11/12/17/51/52/55/56



СОДЕРЖАНИЕ	Стр.
1. Назначение	1
2. Серия	1
3. Монтаж	1-2
4. Габаритные размеры.	2
5. Подключение	3
6. Основные характеристики	3
7. Техническое обслуживание	3
8. Комплектующие изделия и аксессуары	3
9. Соответствие стандартам.	3

1. НАЗНАЧЕНИЕ

Серия влагозащищенных электроустановочных изделий разработана для установки в технических помещениях жилых зданий и построек специализированного назначения (гаражи, подвалы, паркинги, мастерские и кулинарные цеха...), а также для установки вне помещений (террасы, сады, кемпинги...).

Механизмы управления освещением 10 AX - 250 В~с (без элементами (ов) индикации и маркировки.

Все устройства с подсветкой и индикацией поставляются в комплекте с лампами.

2. СЕРИЯ

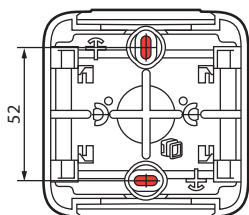
2 варианта исполнения: серый и белый		Кат. №
Сборные изделия		0 695 11/12/13/15/16/19/21/25/26/30/31/32/38 0 696 11/12/13/15/19/25/26/27/29
Комплект для накладного монтажа		0 697 11/12/13/14/15/16/18 0 697 51/52/53/54/55/56/58
Комплект для встроенного монтажа		0 698 11/12/17 0 698 51/52/55/56

	+		СЕРЫЙ 0 696 51	БЕЛЫЙ 0 696 89	=	
	+		0 696 81	0 696 92	=	

3. МОНТАЖ

■ 3.1 накладной монтаж

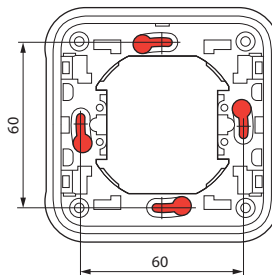
- крепление монтажной коробки к поверхности 2 винтами Ø 3 мм до 4 мм.



3. МОНТАЖ (продолжение)

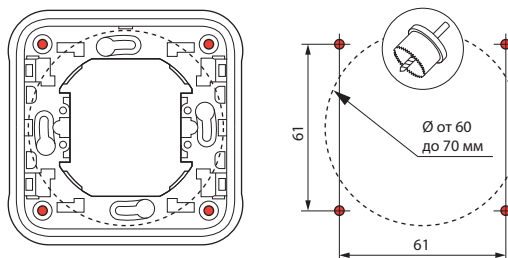
■ 3.2 встроенный монтаж

- Крепление механизма винтами к монтажной коробке



- Крепление в перегородке 4 винтами Ø 4 мм.

Для крепления выключателя в перегородке коронкой для сверления или резакром в ней высверливается отверстие диаметром от 60 мм до 70 мм.



3. МОНТАЖ (продолжение)

3.3 Присоединение пластиковых труб

Типы труб:

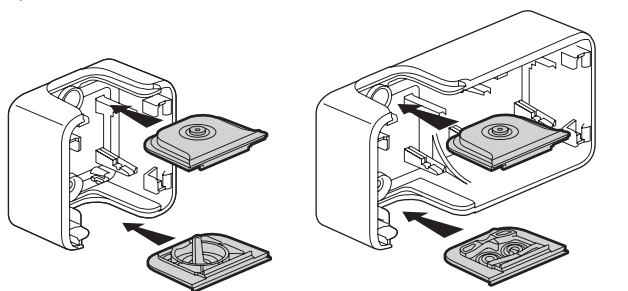
- жесткие гладкие трубы из изоляционного материала
 - гибкие гофрированные трубы из изоляционного материала
 - гибкие гладкие трубы из изоляционного материала
- } Ø от 16 до 25 мм

Типы кабеля (примеры):

- жесткие проводники : U - 1000R2V 3G2,5
- гибкие проводники : H07 RN - F 3G2,5

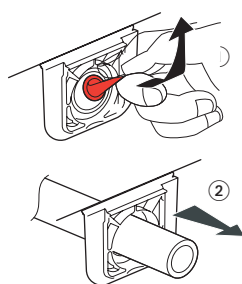
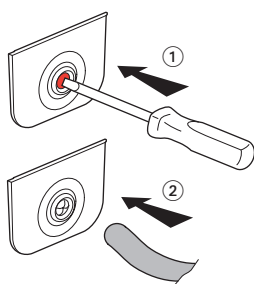
Типы сальников : гибкие с мембраной, 2 съемных типа.

- сальник на 1 выход, поставляется с 1П коробкой (сальники установлены в верхней и нижней части)
- сальник на 1 выход, поставляется с 2П и 3П коробкой (сальники установлены в верхней части)
- сальник на 2 выхода, поставляется с 2П и 3П коробкой (сальники установлены в нижней части)



Ø 4 - Ø 15 мм

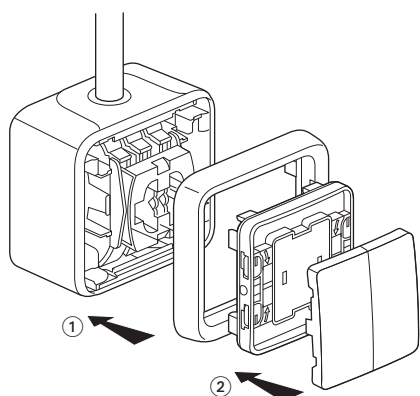
Ø 16/20/25 мм



Сальники можно заказать отдельно:

- 0 695 96 сальник серый, 1 выход
- 0 695 99 сальник серый, 2 выхода
- 0 696 46 сальник белый, 1 выход
- 0 696 49 сальник белый, 2 выхода

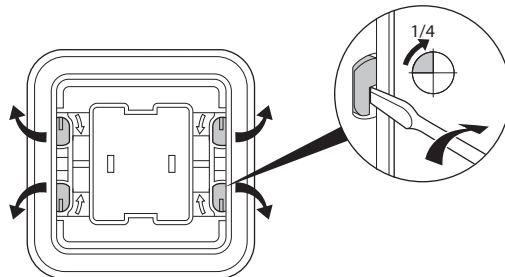
3.4 Последовательность сборки



3. МОНТАЖ (продолжение)

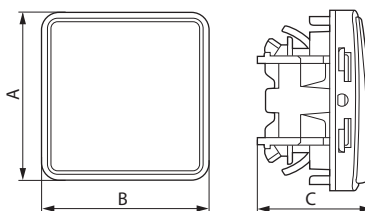
Крепление верхней части к монтажной коробке, обеспечивающее степень защиты выключателя IP55, выполняется поворотом отвертки на 1/4 оборота.

Направление поворота отвертки указано на крышке.

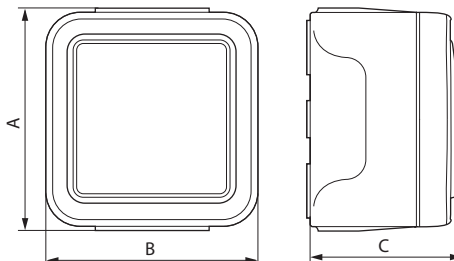


4. ГАБАРИТНЫЕ РАЗМЕРЫ (мм)

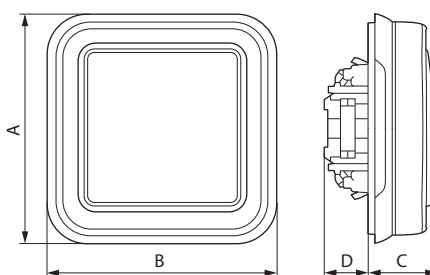
Сборные изделия



Накладные изделия



Встраиваемые изделия

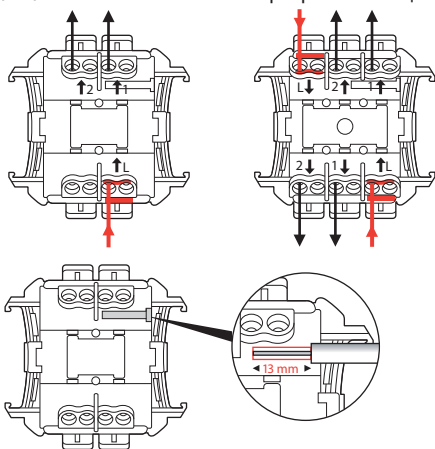


	A	B	C	D
Сборные изделия	64	64	40	-
Накладные изделия	84	80	57	-
Встраиваемые изделия	86	86	23	19

5. ПОДСОЕДИНЕНИЕ ПРОВОДНИКОВ

■ Присоединение проводников

- 1 разрываемая цепь
- 2 разрываемые цепи



Механизмы с безвинтовыми зажимами.
Емкость клемм: от 1,5 мм² до 2,5 мм² (1 или 2 проводника).
Требуемая длина зачищенного кабеля: 13 мм.

6. ТЕХНИЧЕСКИЕ ХАРАКТЕРИСТИКИ

■ 6.1 Степень защиты

Степень защиты от проникновения твердых тел и жидкости: IP 55
Степень защиты от механических ударов: IK 07

■ 6.2 Характеристики материалов

Коробка, суппорт: ПП (Полипропилен)
Рамка, клавиша : АБС (Акрило-бутадиен-стирол)
Сальник, лицевая панель : ПП+ СЭБС (Стирол-этиленбутадиен-стирол)
Механизм : ПК (Поликарбонат)

Стойкость к ультрафиолетовому излучению:
Выдерживает воздействие ультрафиолетового излучения без видимых изменений согласно результатам испытаний, проведенных в течение 7 дней при интенсивности излучения 550 Вт/м² (колориметрические измерения выполнены методом Lab).

Стойкость к воздействию солевого тумана: 7 дней (168 ч)

Огнестойкость:

+ 850° C / 30 с для частей из изолирующего материала, на которых закрепляют токоведущие части.

+ 650° C / 30 с для частей из изолирующего материала, на которых не крепят токоведущие части.

■ Электрические характеристики

Напряжение: 250 В~

Частота: 50 Гц

Сила тока: 10 АХ

6 АХ → Кат. № 0 695 15 - 0 696 15

Максимальная мощность ламп со встроенным балластом (светодиодные и компактные люминесцентные лампы): 100 Вт

■ 6.4 Температурные характеристики

Температура хранения и эксплуатации : от минус 25°С до плюс 60°С.

7. ТЕХНИЧЕСКОЕ ОБСЛУЖИВАНИЕ

Чистка поверхности сухой или смоченной в мыльном растворе тканью. Не использовать ацетон, смолорастворители или трихлорэтилен.

Внимание: перед использованием специфического чистящего средства необходимо провести предварительную проверку.

8. КОМПЛЕКТУЮЩИЕ ИЗДЕЛИЯ И АКСЕССУАРЫ

Наименование	Назначение	Кат. №	Цвет
Держатель этикетки + этикетка	Этикетка ПВХ 30/100e для устройств с держателем этикетки	0 694 91	
Лампа 230 В 1 мА зеленая неоновая	Только для одноклавишных кнопок и кнопок с подсветкой	0 694 96	
Лампа 230 В 0,5 мА зеленая неоновая	Подсветка	0 694 97	
Лампа 230 В 1 мА 0 694 98 оранжевая неоновая	Индикация	0 694 98	
Лампа 12 В 15 мА зеленая люминесцентная	Подсветка	0 694 99	
Сальник 1 выход	Позволяет выполнить эстетически привлекательное соединение монтажной коробки и проводников Ø до 16 мм (включительно)	0 695 96	Серый
Сальник 2 выхода		0 696 46	Белый
Разметочный шаблон	Позволяет быстро разметить межосевые расстояния для монтажных отверстий любых монтажных коробок	0 695 97	
Набор из 4 заглушек	Позволяет закрыть крепежные отверстия монтажной коробки	0 695 98	Серый
Кабельный ввод на несколько проводников	(PG) Ø 7 - 14 мм	0 696 53	
Клеммники	Прямое подключение зачищенных жестких проводников. Емкость клемм : от 0,75 до 2,5 мм ²	0 343 22	

9. СООТВЕТСТВИЕ СТАНДАРТАМ



Технический регламент Таможенного союза "О безопасности низковольтного оборудования"

Изготовитель :

Legrand SA, 128 av. du Maréchal-de-Lattre-de-Tassigny,
87045 Limoges Cedex, France.

Фирма «Легран СА», Франция, 87045 Лимож Седекс,
авеню Маршала Делатра де Тассиньи, 128.

Импортер: ООО «Фирэлек», 107023, Москва, ул. М. Семеновская,
д. 9, стр. 12.

Телефоны: (495) 660-75-50/60