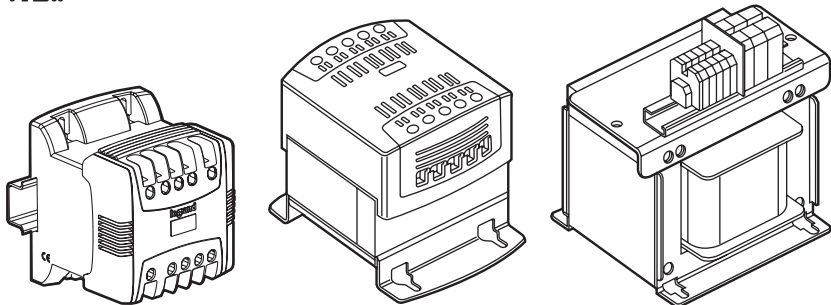


Трансформаторы однофазные для цепей управления и сигнализации

Кат. № (№) : 442 11/12/13/14/15/16/17/18/31/32/33/34/35/
36/37/38/39/40/61/62/63/64/65/66/67/68/69/70/71/72/73/74



СОДЕРЖАНИЕ

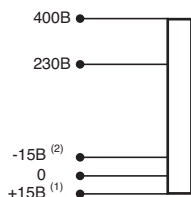
Стр.

1 Принцип действия	1
2 Технические характеристики	1 - 2
3 Диапазон мощностей.....	2
4 Механические характеристики.....	2 - 3
5 Выбор трансформатора.....	3
6 Электрические характеристики	4 - 5
7 Дополнительные характеристики	5

1. ПРИНЦИП ДЕЙСТВИЯ

Трансформаторы предназначены для установки в комплектные распределительные устройства (КРУ), токопроводы и другие электроустановки и применяются для питания аппаратуры цепей управления и сигнализации (контакты, реле, автоматы и т.п.).

Питание

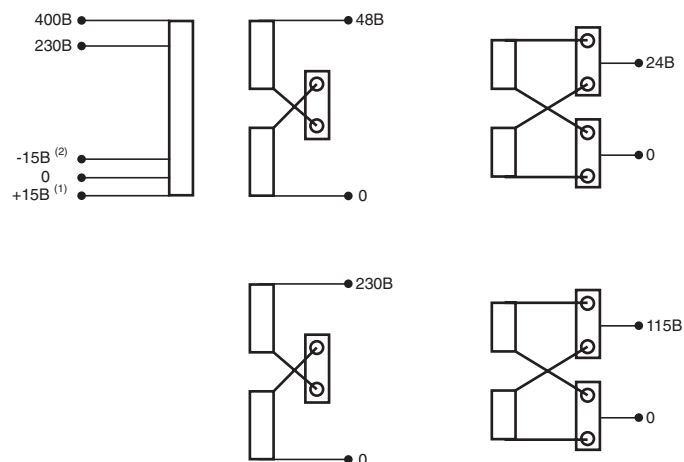


Нагрузки



Для питания некоторых типов оборудования требуется выполнение регулировки напряжения

Регулируемые ответвления первичной обмотки трансформаторов позволяют регулировать напряжение вторичной обмотки трансформатора в диапазоне +/- 15 В в зависимости от напряжения питающей сети и/или подсоединенных нагрузок



(1) клемма для U_p : 245 В или 415 В или нагрузка ниже номинальной мощности
(2) клемма для U_p : 215 В или 385 В

2. ТЕХНИЧЕСКИЕ ХАРАКТЕРИСТИКИ

Трансформаторы однофазные 50-60 Гц, класс I
IP2X без клеммных перемычек до 400 ВА
IP00 с клеммными перемычками - IK 04
Напряжение изоляции между обмотками: 4510 В
Максимальная рабочая температура: плюс 50 °C
Защитные кожухи обеспечивают защиту персонала от случайных прикосновений к токопроводящим частям трансформатора и устанавливаются на трансформаторы до 1000 ВА

2.1 Соответствие стандартам

- Соответствуют стандартам МЭК EN 61558-2-2 и 2-4 или 2-6
- Сертификат UL 5085 / CSA C22 - 2 - N° 66 с
- Соответствуют ERP и IGH
- Трансформаторы подходят для применения с оборудованием, соответствующим нормам EN 61131-2, EN 60204-1 и EN 60439-1
- Маркировка СЕ

2.2 Защита трансформаторов

Для защиты трансформаторов можно использовать предохранители типа gG или автоматические выключатели типа C.
Поставляются с клеммниками 0 В вторичная обмотка / земля до 1000 ВА

2.3 Конструкция

Трансформаторы до 1000 ВА - с защитным кожухом
Трансформаторы от 1600 ВА - открытого исполнения

2.3.1 Защитный кожух

материал: полиамид б/б

• Цвет RAL 7035

- Маркировка: основные данные нанесены на переднюю часть защитного кожуха методом лазерной маркировки :
 - каталожный номер изделия
 - напряжение
 - номинальная мощность / мгновенно допустимая мощность
 - номинал защитного устройства (предохранители или автоматические выключатели)
 - стандарты
 - маркировка клемм

• На передней панели расположен плоский суппорт размером 25 x 10 мм для :

- закрепления маркировочной таблички или самоклеящихся держателей
- нанесения надписей (выполняются вручную)

Трансформаторы однофазные для цепей управления и сигнализации

Кат. № (№) : 442 11/12/13/14/15/16/17/18/31/32/33/34/35/
36/37/38/39/40/61/62/63/64/65/66/67/68/69/70/71/72/73/74

2. ОСНОВНЫЕ ХАРАКТЕРИСТИКИ (продолжение)

2.3 Конструкция (продолжение)

2.3.2 Корпус

40 - 400 ВА, полиамид 6/6, армированный стекловолокном,
Трансформаторы мощностью до 250 ВА закрепляются винтами или
монтируются на рейке

Трансформаторы мощностью 400 ВА закрепляются только винтами

• 630 - 1000 ВА металлический корпус с эпоксидным полиэфирным
покрытием цвета RAL 7000

• 1600 - 8000 ВА :

Металлический корпус с антикоррозионным покрытием

2.3.3 Сердечник

Листовая электротехническая сталь с добавлением кремния

- Покрытие: матовая черная краска для трансформаторов с
напряжением свыше 630 ВА

2.3.4 Зажимы для внешних проводников

• от 40 ВА до 400 ВА и 630 ВА (115/230):

зажим оборудован обжимом с винтом с крестообразной головкой

• от 630 ВА (НВТ) до 1000 ВА :

на первичном обжиме, на вторичном туннельный зажим

• от 1600 до 8000 ВА :

подсоединение к клеммным блокам Viking 3

3. ДИАПАЗОН МОЩНОСТЕЙ

Напряжение первичной обмотки 230/400 В ±15 В

Напряжение вторичной обмотки 24 В - 24/48 В - 115 / 230 В

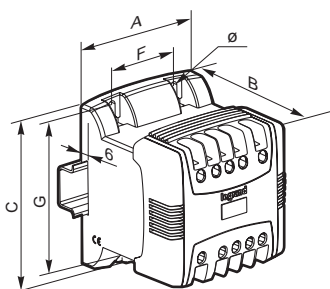
Мощность согласно МЭК	Перв.: 230 / 400 В ±15 В		
	Втор.: 24 В	Втор.: 24/48 В	Втор.: 115/230 В
40 ВА	0 442 11	0 442 31	0 442 61
63 ВА	0 442 12	0 442 32	0 442 62
100 ВА	0 442 13	0 442 33	0 442 63
160 ВА	0 442 14	0 442 34	0 442 64
250 ВА	0 442 15	0 442 35	0 442 65
400 ВА	0 442 16	0 442 36	0 442 66
630 ВА	0 442 17	0 442 37	0 442 67
1000 ВА	0 442 18	0 442 38	0 442 68
1600 ВА		0 442 39	0 442 69
2500 ВА		0 442 40	0 442 70
4000 ВА			0 442 71
5000 ВА			0 442 72
6300 ВА			0 442 73
8000 ВА			0 442 74

Фильтрация помех (кроме кат. № 0 442 16/17/18)

4. МЕХАНИЧЕСКИЕ ХАРАКТЕРИСТИКИ

4.1 Размеры

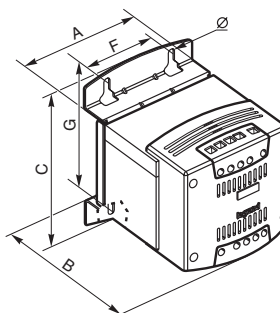
4.1.1 Трансформаторы 40 - 63 - 100 - 160 - 250 - 400 ВА



Кат. №	Мощность (ВА)	Габариты (мм)			Монтажные размеры (мм)			Масса (кг)
		A	B	C	F	G	Диаметр	
0 442 11/31/61	40	94	78	113	50	100	5,2	1,23
0 442 12/32/62	63	94	85	113	50	100	5,2	1,56
0 442 13/33/63	100	94	94	113	50	100	5,2	1,95
0 442 14/34/64	160	94	112	113	50	100	5,2	2,6
0 442 15/35/65	250	106	123	115	50	100	5,2	3,82
0 442 16/36/66	400	120	140	140	62,5	125	5,2	5,82

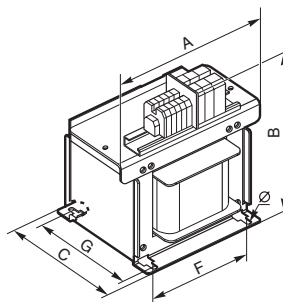
⁽¹⁾Примечание: трансформаторы 40 - 63 - 100 - 160 - 250 ВА могут закрепляться на рейке L

4.1.2 Трансформаторы 630 - 1000 ВА



Кат. №	Мощность (ВА)	Габариты (мм)			Монтажные размеры (мм)			Масса (кг)
		A	B	C	F	G	Диаметр	
0 442 17/37/67	630	132	155	175	75	150	5,5	8
0 442 18/38/68	1000	150	199	206	100	175	7	14,9

4.1.3 Трансформаторы 1600 - 2500 ВА



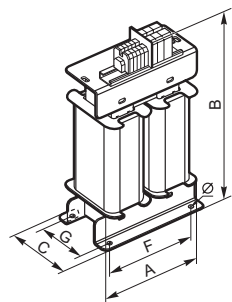
Кат. №	Мощность (ВА)	Габариты (мм)			Монтажные размеры (мм)			Масса (кг)
		A	B	C	F	G	Диаметр	
0 442 39/69	1600	220	245	191	150	153	9	25,6
0 442 40/70	2500	300	292	171	200	114	9	33,1

Трансформаторы однофазные для цепей управления и сигнализации

Кат. № (№) : 442 11/12/13/14/15/16/17/18/31/32/33/34/35/
36/37/38/39/40/61/62/63/64/65/66/67/68/69/70/71/72/73/74

4. МЕХАНИЧЕСКИЕ ХАРАКТЕРИСТИКИ (продолжение)

4.1 Габаритные Размеры (продолжение)



4.1.3 Трансформаторы 4000 - 5000 - 6300 - 8000 ВА

Кат. №	Мощность (ВА)	Габариты (мм)			Монтажные размеры (мм)			Масса (кг)
		A	B	C	F	G	Диаметр	
0 442 71	4000	230	340	205	180	130	11	31
0 442 72	6000	240	390	205	180	130	11	40
0 442 73	6300	240	390	205	180	130	11	45
0 442 74	8000	240	390	280	180	140	11	64

Мощность	Вторичн.	Подсоединение перв. обмотки кабелем, мм ²		Подсоединение втор. обмотки кабелем, мм ²	
		Жесткий	Гибкий	Жесткий	Гибкий
40 ВА	24 В - 24/48 115/230 В	1 - 4	1 - 4	1 - 4	1 - 4
63 ВА	"	1 - 4	1 - 4	1 - 4	1 - 4
100 ВА	"	1 - 4	1 - 4	1 - 4	1 - 4
160 ВА	"	1 - 4	1 - 4	1 - 4	1 - 4
250 ВА	"	1 - 4	1 - 4	1 - 4	1 - 4
400 ВА	"	1 - 4	1 - 4	1 - 4	1 - 4
630 ВА	24/48	1 - 4	1 - 4	1 - 10	1 - 10
	115/230	1 - 4	1 - 4	1 - 4	1 - 4
1000 ВА	24 В - 24/48 115/230 В	1 - 16	1 - 16	1 - 16	1 - 16
1600 ВА	115/230 В	2,5 - 10	1,5 - 16	2,5 - 10	1,5 - 16
	24/48 В	2,5 - 10	1,5 - 16	4 - 16	1,5 - 25
2500 ВА	115/230 В	4 - 16	1,5 - 25	4 - 16	1,5 - 25
	24/48 В	4 - 16	1,5 - 25	4 - 16	2,5 - 50
4000 ВА	115/230 В	4 - 16	1,5 - 25	4 - 16	1,5 - 25
5000 ВА	115/230 В	4 - 16	1,5 - 25	4 - 16	1,5 - 25
6300 ВА	115/230 В	4 - 16	1,5 - 25	4 - 16	1,5 - 25
8000 ВА	115/230 В	4 - 16	1,5 - 25	4 - 16	1,5 - 25

5. ВЫБОР ТРАНСФОРМАТОРА

5.1. Выбор трансформатора

Выбора мощности трансформатора выполняется по нижеприведенной таблице на основе предварительно рассчитанной мощности пускового тока

5. ВЫБОР ТРАНСФОРМАТОРА (продолжение)

5.1. Выбор трансформатора (продолжение)

Трансформатор для цепей управления и безопасный разделительный трансформатор без защитного кожуха
Перв. 230/400 В +/- 15 В - Втор. 24 В

Кат. №	Мощность (ВА)	Мгновенная выдерживаемая мощность при cos φ								
		0,2	0,3	0,4	0,5	0,6	0,7	0,8	0,9	1
0 442 11	40	62	57	53	50	48	47	46	47	58
0 442 12	63	110	100	94	88	83	80	78	78	91
0 442 13	100	230	210	180	170	150	140	140	130	150
0 442 14	160	340	300	270	250	230	220	210	210	230
0 442 15	250	550	490	450	420	400	380	370	370	430
0 442 16	400	1600	1200	1000	850	740	650	590	540	510
0 442 17	630	2200	1700	1400	1000	960	910	820	760	720
0 442 18	1000	3400	2800	2300	2000	1800	1600	1500	1400	1300

Трансформатор для цепей управления и безопасный разделительный трансформатор без защитного кожуха (24 В) или разделительный трансформатор без защитного кожуха (48 В)
Перв. 230/400 В +/- 15 В - Втор. 24/48 В

Кат. №	Мощность (ВА)	Мгновенная выдерживаемая мощность при cos φ								
		0,2	0,3	0,4	0,5	0,6	0,7	0,8	0,9	1
0 442 31	40	63	58	55	52	50	48	48	49	60
0 442 32	63	110	102	94	87	83	79	77	78	91
0 442 33	100	200	180	160	150	140	130	130	130	150
0 442 34	160	340	300	270	250	230	220	210	210	230
0 442 35	250	550	490	450	420	400	380	370	370	430
0 442 36	400	1400	1100	800	700	600	500	500	400	400
0 442 37	630	2200	1700	1400	1000	960	910	820	760	720
0 442 38	1000	3400	2800	2300	2000	1800	1600	1500	1400	1300
0 442 39	1600	12800	10900	9500	8500	7700	7100	6700	6400	6600
0 442 40	2500	4300	3900	3600	3300	3100	3000	2900	2900	3400

Трансформатор для цепей управления и разделительный трансформатор без защитного кожуха
Перв. 230/400 В +/- 15 В - Втор. 115/230 В

Кат. №	Мощность (ВА)	Мгновенная выдерживаемая мощность при cos φ								
		0,2	0,3	0,4	0,5	0,6	0,7	0,8	0,9	1
0 442 61	40	62	57	53	50	48	47	46	47	57
0 442 62	63	110	100	93	86	82	78	76	76	90
0 442 63	100	200	180	160	150	140	140	130	130	150
0 442 64	160	330	300	270	250	240	230	220	220	250
0 442 65	250	560	510	460	430	410	390	380	370	430
0 442 66	400	2000	1600	1300	1100	900	840	760	700	660
0 442 67	630	2300	1800	1500	1300	1100	1000	910	840	810
0 442 68	1000	3400	2800	2300	2000	1800	1600	1500	1400	1300
0 442 69	1600	8700	7500	6600	6100	5400	5000	4700	4500	4700
0 442 70	2500	9200	8300	7600	7100	6700	6300	6200	6100	7100
0 442 71	4000	16500	14300	12700	11400	10500	9800	9200	8900	9500
0 442 72	5000	28500	23400	19900	17500	15600	14200	13100	12300	12300
0 442 73	6300	17200	14500	12500	10900	10000	9200	8600	8100	8300
0 442 74	8000	19800	16600	14400	12500	11500	10600	9600	9300	9600

5.2 Проверка

При выборе трансформатора следует учитывать, что суммарная мощность одновременно находящихся под нагрузкой контакторов и индикаторов не должна превышать номинальную мощность трансформатора.

Трансформаторы однофазные для цепей управления и сигнализации

Кат. № (№) : 442 11/12/13/14/15/16/17/18/31/32/33/34/35/
36/37/38/39/40/61/62/63/64/65/66/67/68/69/70/71/72/73/74

6. ЭЛЕКТРИЧЕСКИЕ ХАРАКТЕРИСТИКИ

Кат. №	Мощность (ВА)	Потери холостого хода (Вт)	Общие потери при номинальной нагрузке (Вт железа +Вт меди)	Падение напряжения (%) при cos			КПД (%) при cos			Usc %
				(Вт)	0,3	0,6	1	0,3	0,6	
0 442 11	40	3,9	7,5	8,9	10,8	8,9	62	76	84	10,3
0 442 12	63	6,0	14,3	7,6	9,5	8,6	57	73	81	9,1
0 442 13	100	8,2	17,9	6,3	8,3	9,2	63	77	85	8,5
0 442 14	160	11,2	25,0	5,9	7,8	7,9	66	79	86	7,4
0 442 15	250	14,9	31,6	5,2	6,5	6,2	70	83	89	6,1
0 442 16	400	18,3	48,3	2,2	3,8	5,6	72	84	90	4,2
0 442 17	630	25,5	80,9	2,3	4	4,7	70	82	89	3,8
0 442 18	1000	44,2	73,9	1,3	2,1	2,8	80	89	93	2,3

Кат. №	Мощность (ВА)	Потери холостого хода (Вт)	Общие потери при номинальной нагрузке (Вт железа +Вт меди)	Падение напряжения (%) при cos ≤φ			КПД (%) при cos φ			Usc %
				(Вт)	0,3	0,6	1	0,3	0,6	
0 442 31	40	3,9	7,3	8,7	10,5	8,5	62	77	84	10,0
0 442 32	63	6,0	14,2	7,5	9,4	8,5	57	73	82	9,0
0 442 33	100	8,2	15,1	7,3	9,3	8,9	66	80	87	8,9
0 442 34	160	11,2	24,6	5,8	7,6	7,7	66	80	87	7,2
0 442 35	250	14,9	31,4	5,2	6,6	6,2	70	83	89	6,1
0 442 36	400	18,3	46,8	2,1	3,7	5,6	72	84	90	4,2
0 442 37	630	25,5	48,5	2,3	4	4,7	70	82	89	3,8
0 442 38	1000	44,2	74,4	1,3	1,9	2,9	80	89	93	2,4
0 442 39	1600	65,5	94,7	1,1	1,6	1,9	84	91	94	1,7
0 442 40	2500	86,5	143,4	1,8	2,2	2,0	84	91	95	1,9

Кат. №	Мощность (ВА)	Потери холостого хода (Вт)	Общие потери при номинальной нагрузке (Вт железа +Вт меди)	Падение напряжения (%) при cos φ			КПД (%) при cos φ			Usc %
				(Вт)	0,3	0,6	1	0,3	0,6	
0 442 61	40	3,9	7,4	8,7	10,5	8,8	62	76	84	10,1
0 442 62	63	6,0	11,8	7,6	9,6	8,9	62	76	84	9,2
0 442 63	100	8,2	17,3	7,2	9,2	8,6	63	78	85	8,7
0 442 64	160	11,2	23,4	5,8	7,4	7,1	67	80	87	6,9
0 442 65	250	14,9	31,7	5,2	6,6	6,2	70	83	89	6,1
0 442 66	400	18,3	43,9	2,1	3,6	5,2	73	85	90	4,1
0 442 67	630	25,5	75,7	2,1	3,5	4,6	71	83	89	3,4
0 442 68	1000	44,2	73,6	1,3	2,0	2,7	80	89	93	2,2
0 442 69	1600	65,5	95,3	1,1	1,5	1,8	83	91	94	1,5
0 442 70	2500	86,5	150,1	1,8	2,3	2,2	83	91	94	2,0
0 442 71	4000	87,4	234,8	2,1	2,9	3,3	84	91	94	2,7
0 442 72	5000	87,4	279,0	1,5	2,3	2,9	84	91	95	2,3
0 442 73	6300	117,9	272,9	2,2	2,6	2,3	87	93	96	3,9
0 442 74	8000	336,5	336,5	1,3	1,7	1,8	88	93	96	2,9

6. ЭЛЕКТРИЧЕСКИЕ ХАРАКТЕРИСТИКИ (продолжение)

Длительность допустимой установленной мощности: 50 мс

ВТОРИЧН.	Кат. №	Макс. рассеиваемая мощность под нагрузкой	Мгновенная выдерживаемая мощность при cos φ 05	Мощность в ВА согласно UL
24 В	0 442 11	7,5	50	40
	0 442 12	14,3	88	63
	0 442 13	17,9	170	100
	0 442 14	25	250	140
	0 442 15	31,6	420	210
	0 442 16	46,3	850	300
	0 442 17	80,9	1000	450
	0 442 18	73,9	2000	700
24/48 В	0 442 31	7,3	52	40
	0 442 32	14,2	87	63
	0 442 33	15,1	150	100
	0 442 34	24,6	250	140
	0 442 35	31,4	420	210
	0 442 36	46,3	700	300
	0 442 37	48,5	1000	450
	0 442 38	74,4	2000	700
0 442 39	94,7	8500	700	
0 442 40	143,4	3300	1400	
115/230 В	0 442 61	7,4	50	40
	0 442 62	11,8	86	63
	0 442 63	17,3	150	100
	0 442 64	23,4	250	140
	0 442 65	31,7	430	210
	0 442 66	43,9	1100	300
	0 442 67	75,7	1300	450
	0 442 68	73,6	2000	700
	0 442 69	95,3	6100	700
	0 442 70	150,1	7100	1300
	0 442 71	234,8	11400	2400
	0 442 72	279	17500	3300
	0 442 73	272	10900	3700
	0 442 74	336,5	17300	4500

ЗАЩИТА ЛИНИЙ

Минимальный номинал устройств защиты линии питания первичной обмотки трансформатора ⁽¹⁾

Мощность	230 В Однофазн			400 В Однофазн		
	Плавкая вставка аМ	ВА С	ВА D	Плавкая вставка аМ	ВА С	ВА D
40 ВА	0,5А 013095	1А 407776		0,25А 013092	1А 407776	
63 ВА	1А 013001	2А 407777		0,5А 013095	1А 407776	0,5А 408007
100 ВА	1А 013001	3А 407778	1А 408008	1А 013001	2А 407777	1А 408008
160 ВА	2А 013002	4А 407779	2А 408009	1А 013001	2А 407777	1А 408008
250 ВА	2А 013002	6А 407780	3А 408010	2А 013002	3А 407778	2А 408009
400 ВА	4А 013004	10А 407782	4А 408011	2А 013002	6А 407780	3А 408010
630 ВА	6А 013006	16А 407784	6А 408012	4А 013004	8А 407781	4А 408011
1000 ВА	10А 013010	20А 407785	10А 408014	4А 013004	16А 407784	6А 408012
1600 ВА	10А 013010	32А 407787	16А 408015	6А 013006	20А 407785	10А 408014
2500 ВА	16А 013016	50А 407789	25А 408017	10А 013010	32А 407787	16А 408015
4 kVA	25А 013025	80А 409228	32А 408018	16А 013016	40А 407788	20А 408016
5 kVA	32А 014032	80А 409228	40А 408019	16А 013016	50А 407789	25А 408017
6,3 kVA	32А 014032	100А 409229	50А 408020	20А 013020	63А 407790	32А 408018
8 kVA	40А 014040		63А 408021	25А 013025		40А 408019

⁽¹⁾ указанные значения даны в справочных целях и относятся к трансформаторам с током включения равным примерно 25 IN

Трансформаторы однофазные для цепей управления и сигнализации

Кат. № (№) : 442 11/12/13/14/15/16/17/18/31/32/33/34/35/
36/37/38/39/40/61/62/63/64/65/66/67/68/69/70/71/72/73/74

6. ЭЛЕКТРИЧЕСКИЕ ХАРАКТЕРИСТИКИ (продолжение)

- Трансформаторы со вторичными обмотками

Номинальная мощность	24В		48В		115В		230В	
	предохранитель	ВА*	предохранитель	ВА*	предохранитель	ВА*	предохранитель	ВА*
40 ВА	2 T2AL ⁽¹⁾		1 T1AL ⁽¹⁾		0,4 T0,4AL ⁽¹⁾		0,2 T0,2AL ⁽¹⁾	
63 ВА	3,15 T3,15AL ⁽¹⁾		1,6 T1,6AL ⁽¹⁾		0,63 T0,63AL ⁽¹⁾		0,315 T0,315AL ⁽¹⁾	
100 ВА	4 T4AE ⁽¹⁾	4 407695	2 T2AL ⁽¹⁾	2 407693	1 T1AL ⁽¹⁾	1 407692	0,5 T0,5AL ⁽¹⁾	0,5 407691
160 ВА	8 13308	6 407697	3,15 T3,15AE ⁽¹⁾	4 407695	1,6 T1,6AL ⁽¹⁾	2 407693	0,63 T0,63AL ⁽¹⁾	1 407692
250 ВА	10 13310	10 407698	6 13306	8 407696	2 T2AL ⁽¹⁾	2 407693	1 T1AL ⁽¹⁾	1 407692
400 ВА	16 13316	16 407700	8 13308	8 407697	4 13304	4 407695	2 13302	2 407693
630 ВА	25 13325	25 407702	12 13312	13 407699	6 13306	6 407696	4 13304	3 407694
1 кВА	40 14340	40 407704	20 13320	20 407701	8 13308	8 407697	4 13304	4 407695
1,6 кВА	63 15363	63 407790	32 14332	32 407703	16 13316	13 407699	8 13308	8 407697
2,5 кВА	100 15396	100 409229	50 14350	50 407789	20 13320	20 407701	10 13310	63 407698
4 кВА					32 14332	32 407703	16 13316	16 407700
4 кВА					40 14340	40 407704	20 13320	20 407701
6,3 кВА					50 14350	50 407789	25 13325	25 407702
8 кВА					63 15380	63 407790	32 14340	32 407703

*ВА: автоматический выключатель

⁽¹⁾ Предохранители МЭК 127 (плавкие вставки 5x20 тип Т)

T : предохранитель с временной задержкой

L : низкая отключающая способность

7. ДОПОЛНИТЕЛЬНЫЕ ХАРАКТЕРИСТИКИ

7.1 Тепловой потенциал (в МДж)

Кат. №			Тепловой потенциал (в МДж)
0 44211	0 44231	0 44261	16
0 44212	0 44232	0 44262	20
0 44213	0 44233	0 44263	25
0 44214	0 44234	0 44264	28
0 44215	0 44235	0 44265	40
0 44216	0 44236	0 44266	60
0 44217	0 44237	0 44267	55
0 44218	0 44238	0 44268	130
	0 44239	0 44269	210
	0 44240	0 44270	280
		0 44271	230
		0 44272	290
		0 44273	300
		0 44274	450

7. ДОПОЛНИТЕЛЬНЫЕ ХАРАКТЕРИСТИКИ (продолжение)

7.2 Защитный кожух и корпус

- защитный кожух из полиамида 6/6, цвет Ral 7035
- корпус из полиамида 6/6, армированного стекловолокном, цвет Ral 7000

- диапазон рабочих температур от -30 до +100 °C
- огнестойкость UL94 NFT 51-072 VO
- стойкость к воздействию раскаленной проволоки согласно NFC 20-455 960 °C
- устойчивость к растяжению NFT 51-034 110 Н/мм²
- ударная вязкость по Шарпи NFT 51-035 33 кДж/м²
- диэлектрическая стойкость VDE 0303/2 20 кВ/мм
- трекинговая стойкость МЭК 112 300 В
- устойчивость к плесени и тропическим грибам хорошая

Стойкость к химическим агентам при температуре 23 °C

+ : отличная устойчивость 0 : средняя устойчивость

- : слабая устойчивость

Кислоты:

- неорганические
- соляная ≤ 10 % 0
- серная ≤ 10 % -
- азотная - в любых концентрациях -

• органические

- уксусная 10 % 0
- муравьиная 10 % -

Щелочи:

- неорганические +
- органические +

Масла +

Жиры +

Нефтепродукты +

Растворители хлорсодержащие +

Фенолы -

Спирты +

Углеводороды +

Минеральные соли +

Изготовитель:

Legrand SA, 128 av. du Maréchal-de-Lattre-de-Tassigny, 87045 Limoges Cedex, France.

Фирма «Легран СА», Франция, 87045 Лимож Седекс, авеню Маршала Делатра де Тассиньи, 128.

Импортер: ООО «Фирэлек», 107023, Москва, ул. М. Семеновская, д.11а, стр.3.

Телефоны: (495) 660-75-50/60