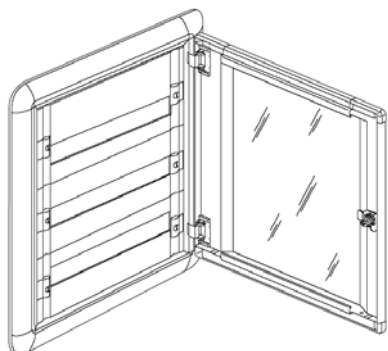


Coffrets de distribution encastrés
Référence(s) : 20013/14/15/16/25/26
métal XL³ 160

SOMMAIRE
PAGES

1. Caractéristiques générales	1
2. Finition.....	2
3. Gamme	2
4. Cotes d'encombrement	2
5. Equipement	3
6. Accessoires.....	3

1. CARACTERISTIQUES GENERALES

Coffrets de distribution encastré métal livrés complets assemblés avec plastrons, chassis extractible avec rails montés, et barreau laiton pour conducteurs de protection. Peut recevoir les DPX 125, et dans les coffrets avec espace dédié les DPX 160 et le kit tarif bleu monophasé. Capacité de 3 à 6 rangées avec 24 modules par rangée

- Indice de protection contre les corps solides et liquides selon les normes CEI 60529 et NF EN 60529 :

- IP 30 sans porte
- IP 40 avec porte

- Indice de protection contre les chocs mécaniques selon les normes NF EN 50102 et NFC 20015

- IK04 sans porte
- IK08 avec porte

- Tenue au fil incandescent 750 ° C / 5 s selon CEI 60595-2-1

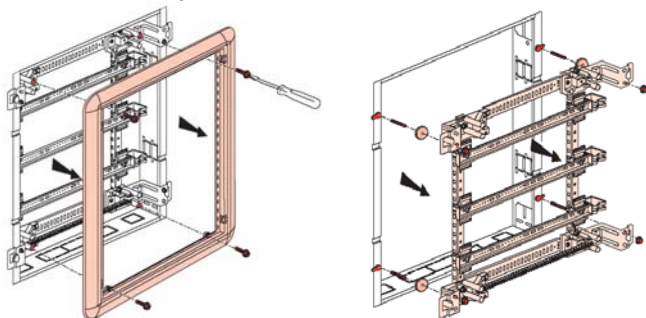
- Intensité maxi 160A
- l_{pk} : 20 kA

1-1 Structure

- Bac d'encastrement métal
- Cadre d'habillage en matière isolante
- plastrons ¼ de tour plombables isolant
- chassis extractible
- bornier laiton de mise à la terre livré
- portes réversibles métal avec ou sans vitre, plates, livrées avec poignée sans barillet, angle d'ouverture 120° à commander séparément
- Capacité : 24 modules par rangée.

- Cadre d'habillage démontable

chassis extractible


1. CARACTERISTIQUES GENERALES (suite)
1-2 Conformité aux normes

- Les coffrets et armoires Legrand sont conçus dans le respect des normes internationales en vigueur selon leurs cas d'emploi.

CEI 60529	Degré de protection procuré par les enveloppes (Code IP)
EN 60529	
NFC 20-015	Degré de protection procuré par les enveloppes de matériels électriques contre les impacts mécaniques externes (Code IK)
NF EN 50102	

CEI 60439-1	Ensemble d'appareillage basse tension
NF EN 60439-1	

CEI 60439-3	Ensemble d'appareillage basse tension
NF EN 60439-3	

1-3 Tenue aux conditions climatiques :

- Température d'utilisation : - 5°C à + 40° C
- Température de stockage : - 10°C à + 70°C

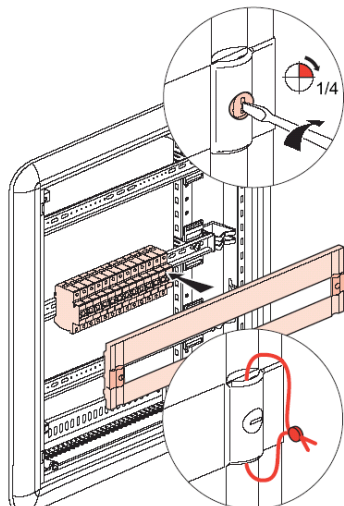
1.4 Capacité des coffrets

Nbre de rangées	Nbre de modules	Coffrets tout modulaire	Coffrets avec espace dédié
3	72	X	X
4	96	X	X
5	120	X	
6	144	X	

2. FINITION

2-1 Habillage

- Boite d'encastrement métal découpable pour entrée des câbles
- Cadre d'habillage en matière isolante
- Plastrons en matière isolante ép. 2.6 mm fermeture par ¼ tour, préhensibles et plombables
- Coloris gris Ral 7035



3. GAMME

Coffrets encastrés métal 3 à 6 rangées

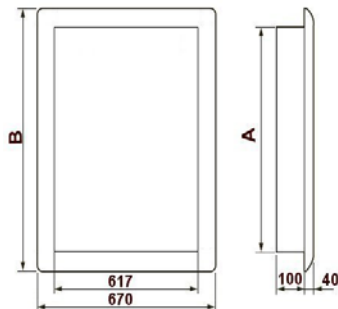
Hauteur mm	Hauteur utile mm	Largeur utile mm	Profondeur utile sous plastron mm	Masse Kg	Référence
600	550	515	93	13	20013
750	700	515	93	15,5	20014
900	850	515	93	17,7	20015
1050	1000	515	93	20,4	20016

Coffrets encastrés métal 3 et 4 rangées avec espace dédié pour kit tarif bleu monophasé

Hauteur mm	Hauteur utile mm	Largeur utile mm	Profondeur utile sous plastron mm	Masse Kg	Référence
900	850	515	93	16,8	20025
1050	1000	515	93	19,2	20026

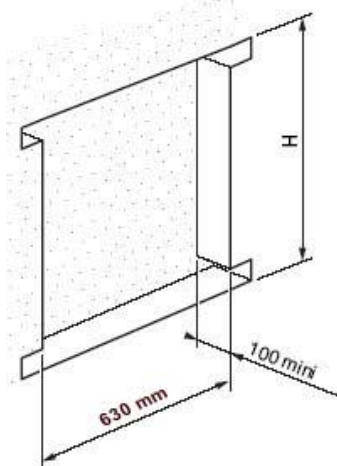
4. COTES D'ENCOMBREMENT

Référence	A	B
20013	640	695
20014	790	845
20015/25	940	995
20016/26	1090	1145



- Encastrement dans la maçonnerie

Référence	H
20013	650
20014	800
20015	950
20016	1100
20025	950
20026	1100



- Encastrement cloison creuse

Référence	H
20013	650
20014	800
20015	950
20016	1100
20025	950
20026	1100

