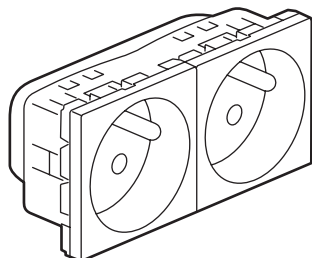
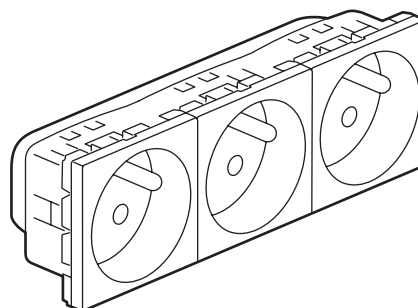


## Mosaic™ Розетки многоместные по французскому и бельгийскому стандарту

Кат. №(№): 0 771 42/43/44/52/53/54/62/63/72/73/74  
0 791 63/92 - 0 792 72/73



0 771 42



0 771 43

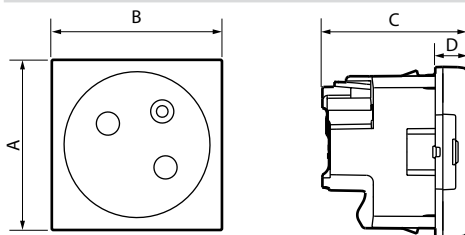
### 1. НАЗНАЧЕНИЕ

Розетки 2К+3 с готовым электромонтажом и контактами, повернутыми на 45°. Предназначены для установки в коробки скрытого монтажа и накладного монтажа, компьютерные блоки розеток, напольные коробки, колонны, настольные и офисные блоки розеток.

### 2. СЕРИЯ

	Белый	Алюминий	Красный	Зелёный	Антрацит
2 x 2К+3	0 771 42	0 792 72	0 771 72	0 771 62	0 791 92
3 x 2К+3	0 771 43	0 792 73	0 771 73	0 771 63	0 791 63
4 x 2К+3	0 771 44	-	0 771 74	-	-
2 x 2К+3 с блокировкой	-	-	0 771 52	-	-
3 x 2К+3 с блокировкой	-	-	0 771 53	-	-
4 x 2К+3 с блокировкой	-	-	0 771 54	-	-

### 3. РАЗМЕРЫ (мм)



Кат. №	A	B	C	D
0 771 42/52/62/72 - 0 792 72 - 0 791 92	45	90	40	8
0 771 43/53/63/73 - 0 792 73 - 0 791 63	45	135	40	8
0 771 44/54/74	45	180	40	8

### 4. ПОДСОЕДИНЕНИЕ ПРОВОДНИКОВ

Тип клемм: автоматические  
Количество клемм: 3 входа, 3 выхода  
Сечение подключаемых проводников: 1,50 мм<sup>2</sup> или 2,5 мм<sup>2</sup>  
Длина зачистки: 13 мм  
Совместима с жесткими и гибкими проводниками

### 5. МЕХАНИЧЕСКИЕ ХАРАКТЕРИСТИКИ

#### ■ 5.1 Механические характеристики

Степень защиты от проникновения твёрдых предметов и воды: IP40  
Степень защиты от механических ударов: IK07

#### ■ 5.2 Характеристики материалов

Не содержит галогенов  
Стойкий к УФ-излучению  
Корпус: АБС

Передняя панель: ПК, цвет белый RAL 9003  
ПК, цвет алюминий  
АБС, цвет антрацит

Огнестойкость:  
+ 850 °C/30 с для частей из изоляционных материалов, являющихся опорами для токоведущих частей.  
+ 650 °C/30 с для остальных частей изолирующего материала.

#### ■ 5.3 Электрические характеристики

Ток: 16 А  
Напряжение: 250 В перем. тока

#### ■ 5.4 Условия эксплуатации

Температура хранения: от - 10 °C до + 70 °C  
Рабочая температура: от - 5 °C до + 35 °C

### 6. ТЕХНИЧЕСКОЕ ОБСЛУЖИВАНИЕ

Протереть поверхность тканью.  
Запрещается использовать ацетон, очиститель битумных пятен, трихлорэтилен.  
Стойки к следующим средствам:  
гексан (EN 60669-1), метиловый спирт, мыльный раствор, разбавленный аммиак, 10 % раствор хлорной извести, жидкий стеклоочиститель, салфетки с пропиткой.  
Аниос, сюрфанос, бактерилизин, перекись водорода (35 %).

**Внимание!** Если необходимо использовать другие чистящие средства, их следует предварительно опробовать на другом предмете из аналогичного материала.

### 7. КОМПЛЕКТУЮЩИЕ ИЗДЕЛИЯ

Кат. № 0 502 99: ключ для розетки с блокировкой.

### 8. СООТВЕТСТВИЕ СТАНДАРТАМ И РЕГЛАМЕНТАМ

Соответствуют действующим регламентам и нормам.  
См. e-каталог.