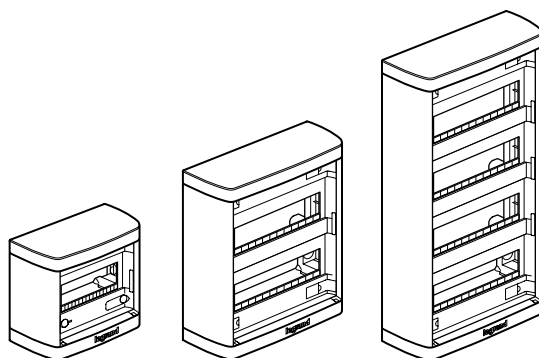


## Coffrets NEDBOX SAILLIE

Référence(s) : **6 012 00/01/02/03/04/40/41/42/43/44**  
**HL12S - HL24S - HL36S - HL48S**



### SOMMAIRE

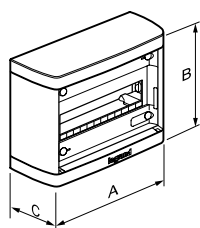
1. Gamme.....	1
2. Cotes d'encombrement.....	1
3. Caractéristiques techniques.....	1
4. Montage.....	1
5. Accessoires.....	3

### 1. GAMME

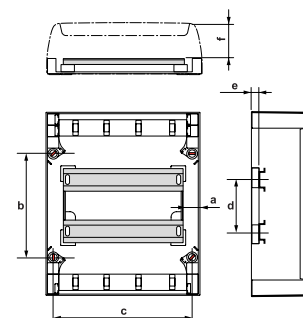
- Coffrets de distribution basse tension 63 A destinés à l'habitat et au petit tertiaire.

Référence	Nbre de modules	Nbre de rangées
6 012 00	8	1
6 012 01	12	1
6 012 02	24	2
6 012 03	36	3
6 012 04	48	4
6 012 40	8	1
6 012 41	12	1
6 012 42	24	2
6 012 43	36	3
6 012 44	48	4
HL12S	12	1
HL24S	24	2
HL36S	36	3
HL48S	48	4

### 2. COTES D'ENCOMBREMENT



	8 modules	12 modules	24 modules	36 modules	48 modules
A	225	317	318	318	318
B	210	240	380	505	630
C	96	96	108	108	108



	8 modules	12 modules	24 modules	36 modules	48 modules
a	14	9	20	20	20
b	180	150	225	350	475
c	195	287	285	285	285
d	∅	∅	125	125	125
e	11	11	21	21	21
f	73	73	74	74	74

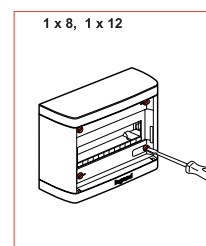
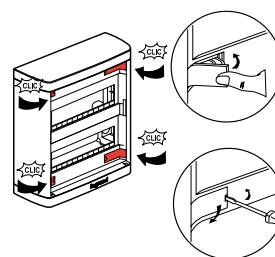
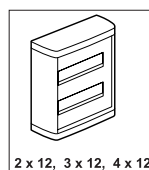
### 3. CARACTERISTIQUES TECHNIQUES

- Coloris blanc RAL 9010
- Indice de protection : IP 30 IK 05  
IP 40 IK 07 avec porte
- Auto-extinguibilité 650° - VDE 750°
- Classe II
- Conformité EN 60 439-3
- Intensité maxi : 63 A
- Matières :
  - Socles et capots : polystyrène
  - Portes : polycarbonate - métal
  - Verrous et vis : polyamide
  - Bornier : laiton - acier - polycarbonate
  - Rail : acier
- Puissance maximale dissipable ( $P_{de}$ ) :

Nombre de rangées	Nombre de modules	Puissance maximale dissipable (W)
1	8	17 W
1	12	21 W
2	24	27 W
3	36	42 W
4	48	45 W

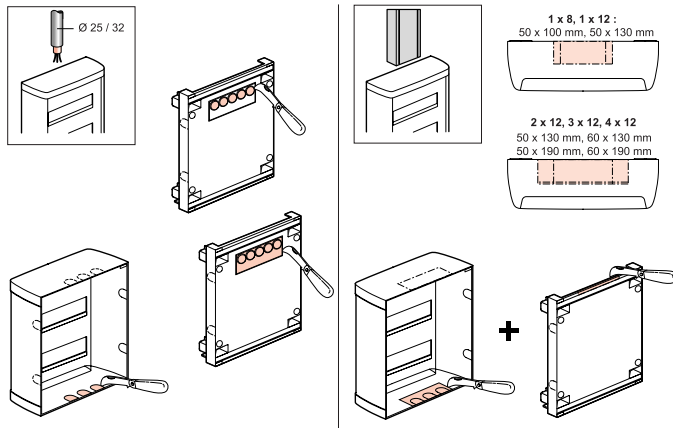
### 4. MONTAGE

- Capot plombable avec accessoire, à verrouillage rapide à partir de 2 x 12 modules, fixation à vis pour coffret 1 x 8 et 1 x 12 modules.

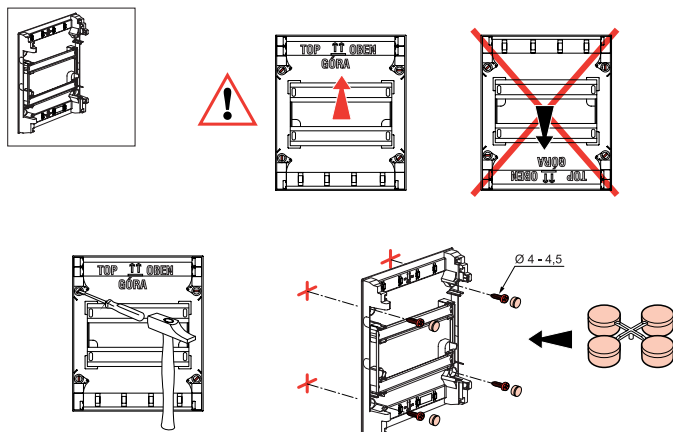


## 4. MONTAGE (suite)

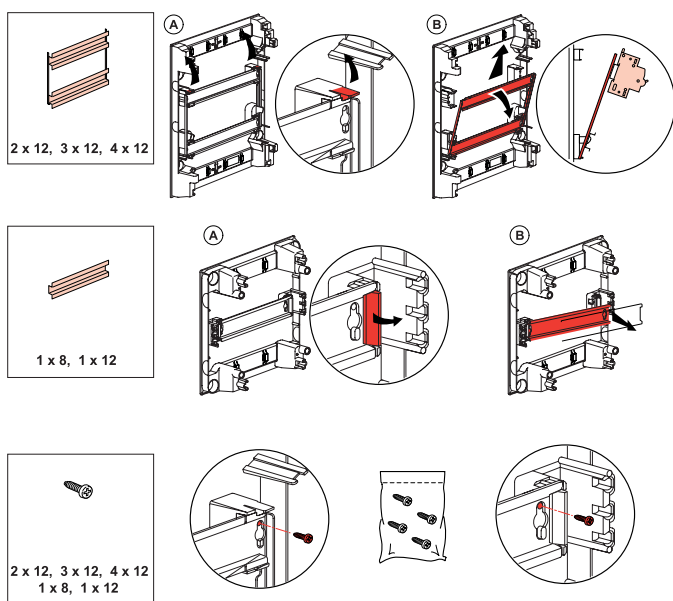
- Prédécoupe pour le passage des câbles sur 5 faces et des goulottes sur 2 faces.



- Bouchon de protection des vis de fixation (classe II).

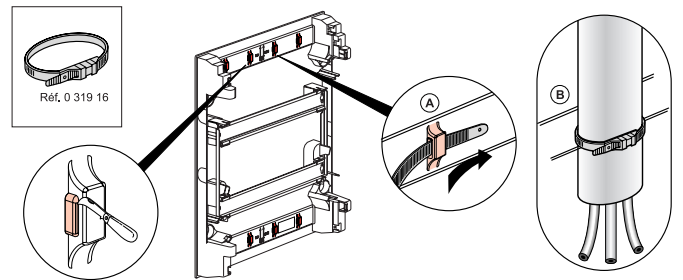


- Châssis enclipsable, amovible et basculant. Fixation châssis et rail possible par vis livrées.

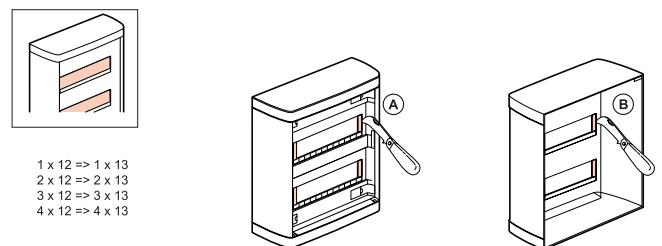


## 4. MONTAGE (suite)

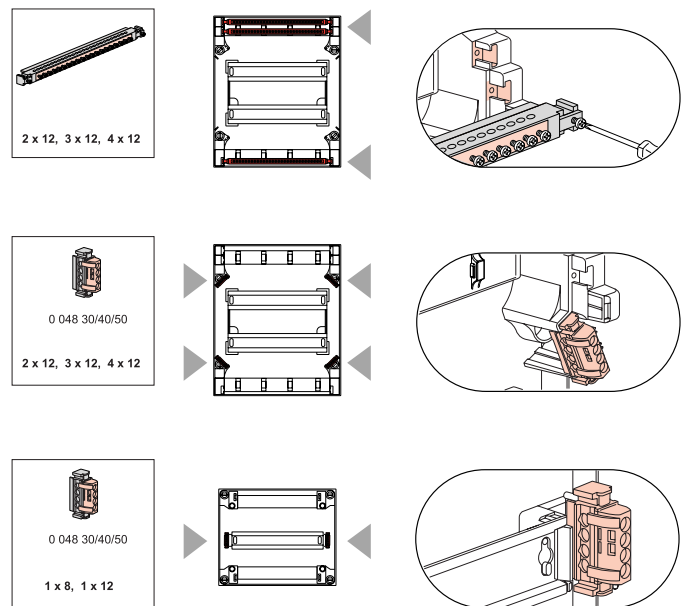
- Possibilité de fixation des câbles en fond de coffret.



- Prédécoupe pour 2 demi-modules supplémentaire par rangée.



- Livrés avec borniers Terre et Neutre protégés ou IP2 (VDE) suivant les marchés. Possibilité de rajouter des borniers supplémentaires.



## 4. MONTAGE (suite)

### Composition des borniers

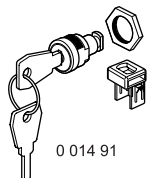
	Borniers protégés	
	N	T
6 012 00	4 x 16 <sup>2</sup> + 4 x 10 <sup>2</sup>	4 x 16 <sup>2</sup> + 4 x 10 <sup>2</sup>
6 012 01	2 x (3 x 16 <sup>2</sup> + 3 x 10 <sup>2</sup> )	6 x 16 <sup>2</sup> + 6 x 10 <sup>2</sup>
6 012 02	3 x (4 x 16 <sup>2</sup> + 4 x 10 <sup>2</sup> )	11 x 16 <sup>2</sup> + 11 x 10 <sup>2</sup>
6 012 03	4 x (4 x 16 <sup>2</sup> + 4 x 10 <sup>2</sup> )	15 x 16 <sup>2</sup> + 15 x 10 <sup>2</sup>
6 012 04	5 x (4 x 16 <sup>2</sup> + 4 x 10 <sup>2</sup> )	19 x 16 <sup>2</sup> + 19 x 10 <sup>2</sup>
6 012 40	Sans	
6 012 41	Sans	
6 012 42	Sans	
6 012 43	Sans	
6 012 44	Sans	
HL12S	8 x 162	2 x (4 x 162) + 8 x 162
HL24S	1 x 252 + 16 x 162	3 x (8 x 162)
HL36S	1 x 252 + 21 x 162	2 x (8 x 162) + (1 x 252 + 12 x 162)
HL48S	1 x 252 + 26 x 162	3 x (8 x 162) + (1 x 252 + 12 x 162)

## 5. ACCESSOIRES

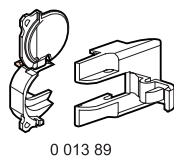
- Portes pour coffrets IP 40 - IK 07 équipables d'une fermeture à clé.

Portes plastiques blanc	Portes transparentes	Porte métal blanc	Pour coffrets
6 012 05	6 012 15	-	6 012 00/40
6 012 06	6 012 16	6 012 26	6 012 01/41/HL12S
6 012 07	6 012 17	6 012 27	6 012 02/42/HL24S
6 012 08	6 012 18	6 012 28	6 012 03/43/HL36S
6 012 09	6 012 19	6 012 29	6 012 04/44/HL48S

- Réf. 0 014 91 - Serrure



- Réf. 0 013 89 - Kit de plombage



- Réf. 0 048 30 - Bornier de Terre

- Réf. 0 048 40 - Bornier de Neutre

- Réf. 0 048 50 - Bornier de Phase