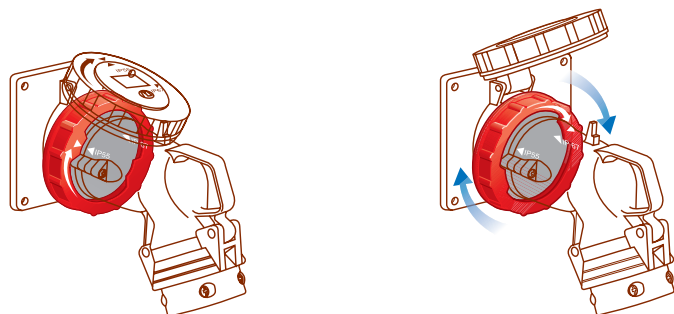


Промышленные розетки и вилки IP66/67 - 55 согласно МЭК

Кат. №№: 0 511 06/07/10/11/25/26/27/30/31/46/47/50/51/55/56/57/60/61
 0 511 75/76/77/80/81/85/86/87/90/91 - 0 520 29 - 0 522 29/89 - 0 529 26/36/
 0 529 40/46/86/90 - 0 530 06/07/10/11/45/46/47/50/51/56/57/60/61/75/76/77/80
 0 530 81/85/86/87/90/91 - 0 538 89 - 0 593 26/27/36/37/46/47/76/86/87
 0 594 27/28/29/37/38/47/48/49/77/78 - 0 538 87/88 - 0 595 02/03/12/13/22/23/32
 0 595 33/42/43/44/45 - 6 581 01/03/13/31/36 - 6 582 05/15/25



СОДЕРЖАНИЕ

1. Общие характеристики	1
2. Исполнения	1
3. Размеры	3
4. Технические характеристики	6
5. Подключение	7
6. Использование	7
7. Электрическая схема подключений	8
8. Соответствие стандартам	8

1. ОБЩИЕ ХАРАКТЕРИСТИКИ

- При замкнутом соединении степень защиты IP 55 обеспечивается при крышке⁽¹⁾, опущенной на вилку
- При разомкнутом соединении степень защиты IP 55 обеспечивается при закрытой крышке⁽¹⁾
- При замкнутом и разомкнутом соединении степень защиты IP66/67 обеспечивается поворотом кольца⁽¹⁾
- Материал: пластик
- IK 09
- Для облегчения монтажа и совместимости с выпускаемыми электроустановочными изделиями со степенью защиты IP 67, в розетках Нурга IP66/67 - 55 предусмотрены:

- унифицированные расстояния между крепежными отверстиями
- конверсия цветовой маркировки для дифференциации конструкций
- Невыпадающие соединительные винты с прямым шлицем
- Внешние невыпадающие винты из нержавеющей стали

⁽¹⁾Для двух соединенных изделий IP66/67 - 55

2. ИСПОЛНЕНИЯ

Классические наклонные встраиваемые розетки

от 100 до 130 В	16 А	2 P + E	0 511 25
от 200 до 250 В	16 А	2 P + E	0 511 26
		3 P + E	0 511 27
от 380 до 415 В	63 А	2 P + E	0 593 26
		3 P + E	0 593 27
	16 А	3 P + E	0 511 30
		3 P + N + E	0 511 31
от 440 до 460 В E – в поз. «11 часов»	63 А	3 P + E	0 594 27
		3 P + N + E	0 594 28
	125 А	3 P + E	0 595 12
от 480 до 500 В	16 А	3 P + E	0 595 13
	63 А	3 P + E	6 581 31
	63 А	3 P + E	6 582 25
	63 А	3 P + E	0 594 29

Коробка для сборки с классической наклонной встраиваемой розеткой с целью получения накладной розетки

		Простая коробка	Проходная коробка
16 А	2 P + E	0 520 29	0 520 89
16 А	3 P + E	0 522 29	0 522 89
16 А	3 P + N + E	0 522 29	0 522 89
63 А	2 P + E		0 538 89
	3 P + E		
	3 P + N + E		

2. ИСПОЛНЕНИЯ (продолжение)

Встраиваемые розетки с унифицированными расстояниями между крепежными отверстиями

от 200 до 250 В	16 А	2 P + E	0 511 46
		3 P + E	0 511 47
от 380 до 415 В	32 А	2 P + E	0 530 46
		3 P + E	0 530 47
	16 А	3 P + E	0 511 50
		3 P + N + E	0 511 51
от 440 до 460 В E – в поз. «11 часов»	32 А	3 P + E	0 530 50
		3 P + N + E	0 530 51
	32 А	3 P + E	0 529 26
	32 А	3 P + E	6 581 36

Примечание: Наклонные встраиваемые розетки 16 А с унифицированными расстояниями между крепежными отверстиями нельзя закрепить на коробке.

Коробка для сборки с розетками 32 А с унифицированными расстояниями между крепежными отверстиями

		Простая коробка	Проходная коробка
32 А	2 P + E	0 529 40	0 529 90
	3 P + E		
	3 P + N + E		

Накладная розетка

от 200 до 250 В	63 А	2 P + E	0 593 36
		3 P + E	0 593 37
от 380 до 415 В	63 А	3 P + E	0 594 37
		3 P + N + E	0 594 38
от 440 до 460 В E – в поз. «11 часов»	125 А	3 P + E	0 595 02
		3 P + N + E	0 595 03

Розетки со степенью защиты IP66/67 - 55 согласно МЭК

Кат. №№: 0 511 06/07/10/11/25/26/27/30/31/46/47/50/51/55/56/57/60/61
 0 511 75/76/77/80/81/85/86/87/90/91 - 0 520 29 - 0 522 29/89 - 0 529 26/36/
 0 529 40/46/86/90 - 0 530 06/07/10/11/45/46/47/50/51/56/57/60/61/75/76/77/80
 0 530 81/85/86/87/90/91 - 0 538 89 - 0 593 26/27/36/37/46/47/76/86/87
 0 594 27/28/29/37/38/47/48/49/77/78 - 0 538 87/88 - 0 595 02/03/12/13/22/23/32
 0 595 33/42/43/44/45 - 6 581 01/03/13/31/36 - 6 582 05/15/25

2. ИСПОЛНЕНИЯ (продолжение)

Прямые вилки

от 100 до 130 В	16 А	2 P + E	0 511 55	
от 200 до 250 В	16 А	2 P + E	0 511 56	
		3 P + E	0 511 57	
		2 P + E	0 530 56	
	32 А	3 P + E	0 530 57	
		2 P + E	0 593 46	
		3 P + E	0 593 47	
от 380 до 415 В	16 А	3 P + E	0 511 60	
		3 P + N + E	0 511 61	
	32 А	3 P + E	0 530 60	
		3 P + N + E	0 530 61	
	63 А	3 P + E	0 594 47	
		3 P + N + E	0 594 48	
	125 А	3 P + E	0 595 22	
		3 P + N + E	0 595 23	
	440 В E – в поз. "3 часа"	32 А	3 P + E	0 529 46
	от 440 до 460 В E – в поз. "11 часов"	16 А	3 P + E	6 581 01
32 А		3 P + E	6 581 03	
63 А		3 P + E	6 582 05	
от 480 до 500 В	63 А	3 P + E	0 594 49	

Угловые вилки

от 200 до 250 В	16 А	2 P + E	0 511 06
		3 P + E	0 511 07
	32 А	2 P + E	0 530 06
от 380 до 415 В	16 А	3 P + E	0 511 10
		3 P + N + E	0 511 11
	32 А	3 P + E	0 530 10
		3 P + N + E	0 530 11

2. ИСПОЛНЕНИЯ (продолжение)

Мобильные розетки

от 100 до 130 В	16 А	2 P + E	0 511 75	
от 200 до 250 В	16 А	2 P + E	0 511 76	
		3 P + E	0 511 77	
		2 P + E	0 530 76	
	32 А	3 P + E	0 530 77	
		2 P + E	0 593 86	
		3 P + E	0 593 87	
от 380 до 415 В	16 А	3 P + E	0 511 80	
		3 P + N + E	0 511 81	
	32 А	3 P + E	0 530 80	
		3 P + N + E	0 530 81	
	63 А	3 P + E	0 594 87	
		3 P + N + E	0 594 88	
	125 А	3 P + E	0 595 32	
		3 P + N + E	0 595 33	
	440 В E – в поз. "3 часа"	32 А	3 P + E	0 529 86
	от 440 до 460 В E – в поз. "11 часов"	16 А	3 P + E	6 581 11
32 А		3 P + E	6 581 13	
63 А		3 P + E	6 582 15	

Наклонная приборная вилка

от 200 до 250 В	16 А	2 P + E	0 511 86
	32 А	2 P + E	0 530 86
от 380 до 415 В	16 А	3 P + E	0 511 90
		3 P + N + E	0 511 91
	32 А	3 P + E	0 530 90
		3 P + N + E	0 530 91
	125 А	3 P + E	0 595 44
		3 P + N + E	0 595 45
440 В E – в поз. "3 часа"	32 А	3 P + E	0 529 36

Прямая приборная вилка

от 200 до 250 В	63 А	2 P + E	0 593 76
от 380 до 415 В	63 А	3 P + E	0 594 77
		3 P + N + E	0 594 78
	125 А	3 P + E	0 595 42
		3 P + N + E	0 595 43

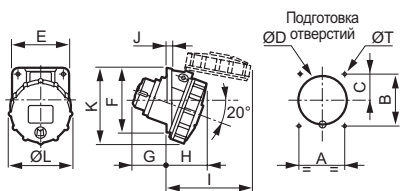
Примечание: Прямая приборная вилка 63 А может устанавливаться на коробке 0 538 89 для получения прямой накладной вилки.

Розетки со степенью защиты IP66/67 - 55 согласно МЭК

Кат. №№: 0 511 06/07/10/11/25/26/27/30/31/46/47/50/51/55/56/57/60/61
 0 511 75/76/77/80/81/85/86/87/90/91 - 0 520 29 - 0 522 29/89 - 0 529 26/36/
 0 529 40/46/86/90 - 0 530 06/07/10/11/45/46/47/50/51/56/57/60/61/75/76/77/80
 0 530 81/85/86/87/90/91 - 0 538 89 - 0 593 26/27/36/37/46/47/61/86/87
 0 594 27/28/29/37/38/47/48/49/77/78 - 0 538 87/88 - 0 595 02/03/12/13/22/23/32
 0 595 33/42/43/44/45 - 6 581 01/03/13/31/36 - 6 582 05/15/25

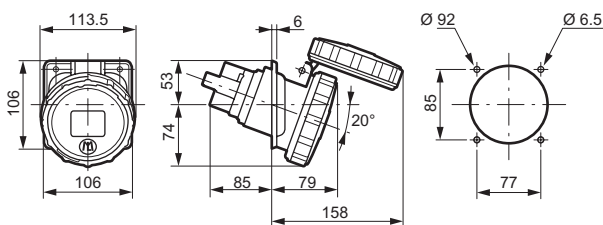
3. РАЗМЕРЫ

Классические наклонные встраиваемые розетки IP66/67 - 55, низкое напряжение, 16 А

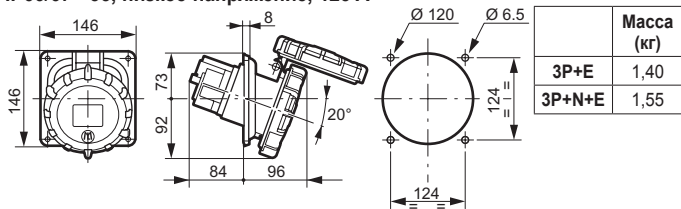


	Масса (кг)	A	B	C	ØD	ØT	E	F	G	H	I	J	K	ØL
2P+E	0.140	52	60	33	55	4.2	64	72	40	45	91	5.5	87	72.5
3P+E	0.165	60	70	39	63.5	5.2	74	84	41	48	102	5.5	96	81
3P+N+E	0.195	60	70	37	70.6	5.2	80	84	42	50	106	5.5	96	86.5

IP66/67 - 55, низкое напряжение, 63 А



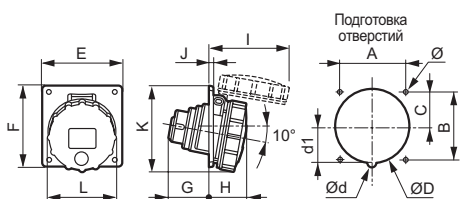
IP66/67 - 55, низкое напряжение, 125 А



	Масса (кг)
3P+E	1,40
3P+N+E	1,55

Встраиваемые розетки с унифицированными расстояниями между крепежными отверстиями

IP66/67 - 55, низкое напряжение, 16 и 32 А



	Масса (кг)	A	B	C	ØD	Ød	d1	Ø	E	F	G	H	I	J	K	ØL
низкое напряжение, 16 А																
2P+E	0.140	70	70	35	76.2	-	-	4.2	84	84	42	39	83	4.5	90	72.5
3P+E	0.165	70	70	35	76.2	-	-	4.2	84	84	43	41	98	4.5	93	81
3P+N+E	0.195	70	70	35	76.2	-	-	4.2	84	84	43	41	99	4.5	91	86.5
низкое напряжение, 32 А																
2P+E/ 3P+E	0.240	70	70	35	76.2	-	-	4.2	84	94	54	50	113	4.5	101	94.5
3P+N+E	0.270	70	70	35	76.2	8	36	4.2	84	94	54	51	120	4.5	103	101

3. РАЗМЕРЫ (продолжение)

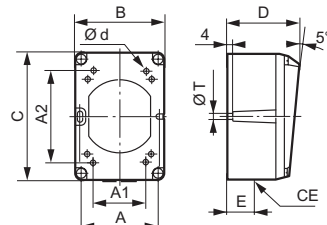
Простая коробка

Кат. №№ 0 520 29 - 0 522 29

Соединяется с классической наклонной встраиваемой розеткой 16 А для получения накладной розетки.

При переворачивании коробки зажим РЕ может располагаться на верхней или нижней стороне.

Оборудована двумя подключенными заземляющими зажимами.



A1 и A2: пломбируемые дополнительные внутренние точки крепления.

	Масса (кг)	A1	A2	Ød	A	A3	ØT	B	C	D	E	CE
2P+E	0.115	51	68	4,2	64	-	5,3	74	106	58	20	M20
3P+E / 3P+N+E	0.160	68	68	4,2	85	-	5,3	96	122	60	22	M20

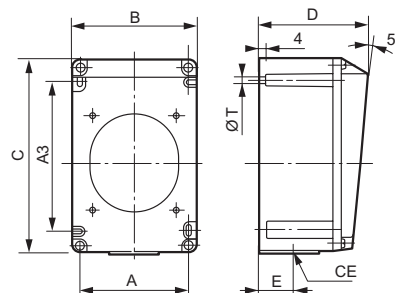
Простая коробка

Кат. № 0 529 40

Соединяется с встраиваемой розеткой 32 А с унифицированными расстояниями между крепежными отверстиями для получения накладной розетки.

При переворачивании коробки зажим РЕ может располагаться на верхней или нижней стороне.

Оборудована двумя подключенными заземляющими зажимами.



	Масса (кг)	A1	A2	Ød	A	A3	ØT	B	C	D	E	CE
2P+E / 3P+E / 3P+N+E	0.340	-	-	-	90	125	5,3	102	162	90	26	M25

Розетки со степенью защиты IP66/67 - 55 согласно МЭК

Кат. №№: 0 511 06/07/10/11/25/26/27/30/31/46/47/50/51/55/56/57/60/61
 0 511 75/76/77/80/81/85/86/87/90/91 - 0 520 29 - 0 522 29/89 - 0 529 26/36/
 0 529 40/46/86/90 - 0 530 06/07/10/11/45/46/47/50/51/56/57/60/61/75/76/77/80
 0 530 81/85/86/87/90/91 - 0 538 89 - 0 593 26/27/36/37/46/47/6/86/87
 0 594 27/28/29/37/38/47/48/49/77/78 - 0 538 87/88 - 0 595 02/03/12/13/22/23/32
 0 595 33/42/43/44/45 - 6 581 01/03/13/31/36 - 6 582 05/15/25

3. РАЗМЕРЫ (продолжение)

Проходная коробка

Кат. №№ 0 520 89 - 0 522 89 - 0 529 90 - 0 538 89

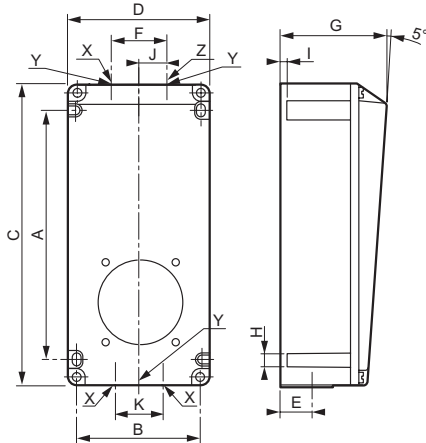
Соединяется с встраиваемыми розетками для получения накладных розеток:

- Кат. № 52 089 соединяется с классическими наклонными встраиваемыми розетками 16 А, 2Р+Е.
- Кат. № 0 522 89 соединяется с классическими наклонными встраиваемыми розетками 16 А, 3Р+Е / 3Р+N+Е.
- Кат. № 0 529 90 соединяется со встраиваемыми розетками 32 А, 2Р+Е / 3Р+Е / 3Р+N+Е, с унифицированными расстояниями между крепежными отверстиями.
- Кат. № 0 538 89 соединяется со встраиваемыми розетками 63 А, 2Р+Е / 3Р+Е / 3Р+N+Е, с унифицированными расстояниями между крепежными отверстиями.

При переворачивании коробки зажим РЕ может располагаться на верхней или нижней стороне.

Оснащены:

- розетки 16 и 32 А – двумя подключенными заземляющими зажимами
- розетки 63 А – тремя подключенными заземляющими зажимами

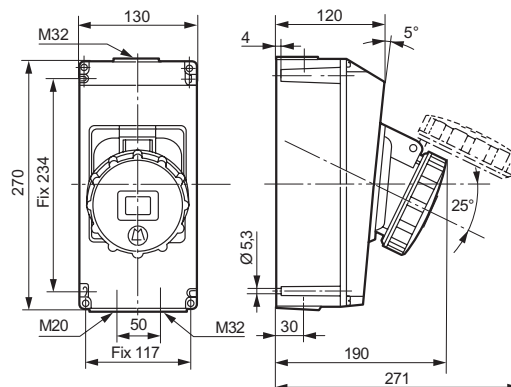


	Масса (кг)	A	B	H	C	D	E	F	G	I	J	K	X	Y	Z
16 А															
2Р+Е	0.330	145	74	5.3	182	86	22	34	75	4	-	-	-	M20	-
3Р+Е / 3Р+N+Е	0.440	175	88	5.3	212	100	22	40	77	4	-	-	-	M20	-
32 А															
2Р+Е / 3Р+Е / 3Р+N+Е	0.670	234	117	5.3	270	130	30	50	120	4	-	-	-	M25	-
63 А															
2Р+Е / 3Р+Е / 3Р+N+Е	2.000	260	152	6.3	300	170	40	-	150	8	50	70	M32	-	M20

3. РАЗМЕРЫ (продолжение)

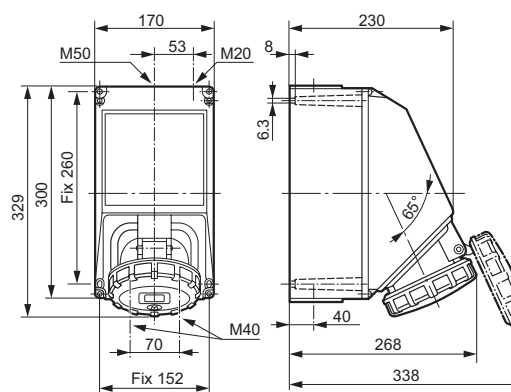
Накладная розетка

IP66/67 - 55, низкое напряжение, 63 А



	Масса (кг)
2Р+Е	1.6
3Р+Е	1.65
3Р+N+Е	1.7

IP66/67 - 55, низкое напряжение, 125 А

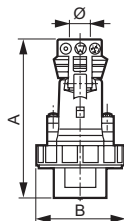


	Масса (кг)
3Р+Е	3.5
3Р+N+Е	3.7

Прямые вилки

IP66/67 - 55, низкое напряжение, 16 и 32 А

	Масса (кг)	A	B	Крепление Ø
16 А				
2Р+Е	0.165	135	72.5	от 8 до 15
3Р+Е	0.195	139	81	от 8 до 15
3Р+N+Е	0.220	154	86.5	от 10 до 18
32 А				
2Р+Е	0.280	164	94.5	от 10 до 18
3Р+Е	0.280	164	94.5	от 12 до 22
3Р+N+Е	0.325	170	101	от 12 до 22

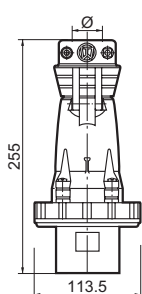


Розетки со степенью защиты IP66/67 - 55 согласно МЭК

Кат. №№: 0 511 06/07/10/11/25/26/27/30/31/46/47/50/51/55/56/57/60/61
 0 511 75/76/77/80/81/85/86/87/90/91 - 0 520 29 - 0 522 29/89 - 0 529 26/36/
 0 529 40/46/86/90 - 0 530 06/07/10/11/45/46/47/50/51/56/57/60/61/75/76/77/80
 0 530 81/85/86/87/90/91 - 0 538 89 - 0 593 26/27/36/37/46/47/61/86/87
 0 594 27/28/29/37/38/47/48/49/77/78 - 0 538 87/88 - 0 595 02/03/12/13/22/23/32
 0 595 33/42/43/44/45 - 6 581 01/03/13/31/36 - 6 582 05/15/25

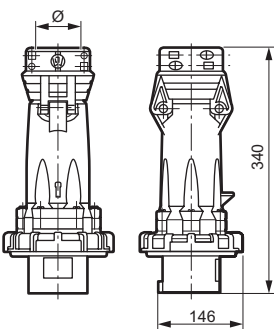
3. РАЗМЕРЫ (продолжение)

Прямые вилки
 IP66/67 - 55, низкое напряжение, 63 А



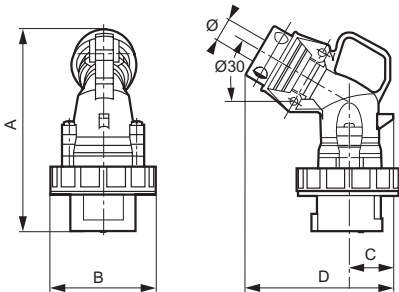
	Масса (кг)	Крепление Ø
63 А		
2P+E	0.620	от 16 до 26
3P+E	0.680	от 18,5 до 29
3P+N+E	0.750	от 20,5 до 32

IP66/67 - 55, низкое напряжение, 125 А



	Масса (кг)	Крепление Ø
3P+E	1.54	от 24 до 48
3P+N+E	1.70	от 28 до 48

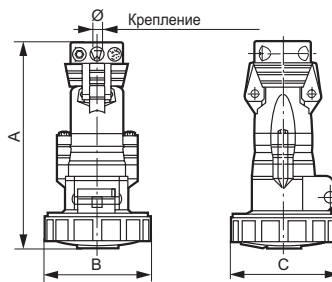
Угловые вилки
 IP66/67 - 55, низкое напряжение, 16 и 32 А



	Масса (кг)	A	B	C	D	Крепление Ø
16 А						
2P+E	0.165	136	72.5	29.5	100	от 8 до 15
3P+E	0.195	141	81	33.5	105	от 8 до 15
3P+N+E	0.220	150	86.5	37.5	114	от 10 до 18
32 А						
2P+E	0.280	161	94.5	39.5	116	от 10 до 18
3P+E	0.280	161	94.5	39.5	116	от 12 до 22
3P+N+E	0.325	167	101	44.5	122	от 12 до 22

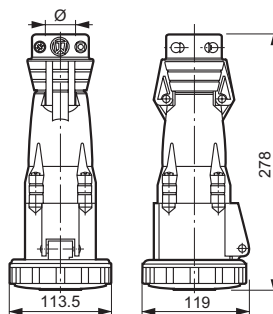
3. РАЗМЕРЫ (продолжение)

Мобильные розетки
 IP66/67 - 55, низкое напряжение, 16 и 32 А



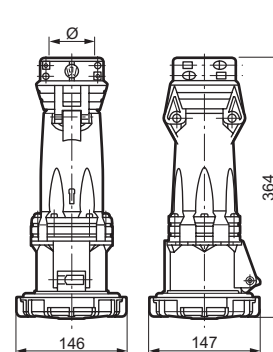
	Масса (кг)	A	B	C	Крепление Ø
16 А					
2P+E	0.180	150	72.5	75.5	8 to 15
3P+E	0.215	154	81	86	от 8 до 15
3P+N+E	0.275	189	86.5	89	от 10 до 18
32 А					
2P+E	0.320	179	94.5	99	от 10 до 18
3P+E	0.320	179	94.5	99	от 12 до 22
3P+N+E	0.375	185	101	106	от 12 до 22

IP66/67 - 55, низкое напряжение, 63 А



	Масса (кг)	Крепление Ø
2P+E	0.780	от 16 до 26
3P+E	0.850	от 18,5 до 29
3P+N+E	0.910	от 20,5 до 32

IP66/67 - 55, низкое напряжение, 125 А



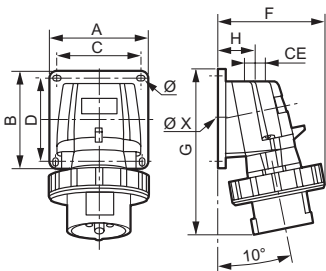
	Масса (кг)	Крепление Ø
3P+E	1.8	от 24 до 48
3P+N+E	2	от 28 до 48

Розетки со степенью защиты IP66/67 - 55 согласно МЭК

Кат. №№: 0 511 06/07/10/11/12/26/27/30/31/46/47/50/51/55/56/57/60/61
 0 511 75/76/77/80/81/85/86/87/90/91 - 0 520 29 - 0 522 29/89 - 0 529 26/36/
 0 529 40/46/86/90 - 0 530 06/07/10/11/45/46/47/50/51/56/57/60/61/75/76/77/80
 0 530 81/85/86/87/90/91 - 0 538 89 - 0 593 26/27/36/37/46/47/76/86/87
 0 594 27/28/29/37/38/47/48/49/77/78 - 0 538 87/88 - 0 595 02/03/12/13/22/23/32
 0 595 33/42/43/44/45 - 6 581 01/03/13/31/36 - 6 582 05/15/25

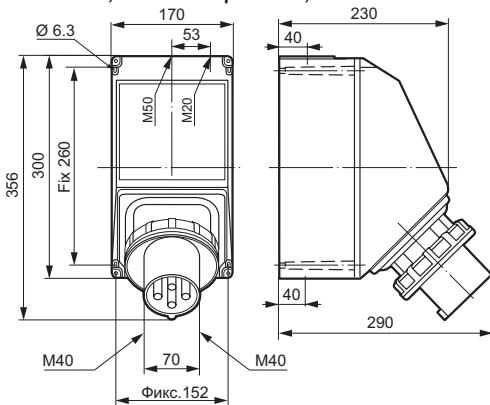
3. РАЗМЕРЫ (продолжение)

Наклонная приборная вилка
 IP66/67 - 55, низкое напряжение, 16 и 32 А



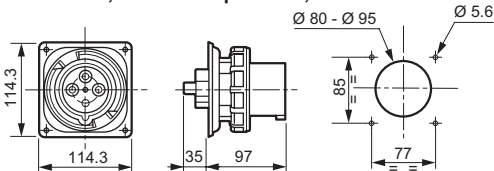
	Масса (кг)	A/B	C/D	F	G	H	CE	Ø	ØX
16 А									
2P+E	0.188	84	72	87	126	34	M20	4.3	17
3P+E	0.257	84	72	95	134	34			
3P+N+E	0.297	84	72	100	141	34			
32 А									
2P+E	0.370	110	98	107	168	39	M25	5.3	24
3P+E									
3P+N+E									

IP66/67 - 55, низкое напряжение, 125 А



	Масса (кг)
3P+E	2.6
3P+N+E	2.7

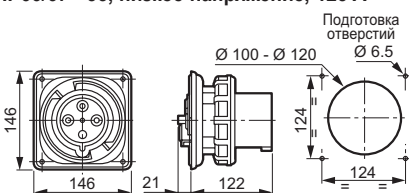
Прямая приборная вилка
 IP66/67 - 55, низкое напряжение, 63 А



	Масса (кг)
2P+E	0.490
3P+E	0.548
3P+N+E	0.610

Примечание: Может быть установлена на коробке кат. № 0 538 89 для получения накладной вилки.

IP66/67 - 55, низкое напряжение, 125 А



	Масса (кг)
3P+E	1
3P+N+E	1.15

4. ТЕХНИЧЕСКИЕ ХАРАКТЕРИСТИКИ

4.1 Стойкость к жестким условиям эксплуатации

Стойкость к изменению температуры под воздействием водяной пыли: в течение одного дня изделие с расстояния 20 см подвергалось воздействию водяной пыли (с температурой в 3 диапазонах от 5 до 60°C) под давлением 3-4 бар.

Стойкость к процедурам мойки, характерным для пищевой промышленности и сельского хозяйства: предварительная мойка струями высокого давления/очистка моющими средствами/промывка струями высокого давления и температуры.

- **Испытание стойкость к предварительному обезжириванию:** в ходе теста давление составляло от 70 до 90 бар, а температура – от 70 до 80 °С. Вода распылялась с расстояния 50 см в течение 1 мин. без прямого попадания на испытуемое изделие.

- **Очистка моющими средствами:** использовались два детергента: кислота Galorox и Galorox 3 %.

Каждый детергент наносился распылением в течение 10 сек. на всю поверхность изделия и не смывался в течение 30 мин.

- **Промывка:** водяная пыль подавалась под давлением от 110 до 120 бар при температуре воды от 70 до 80 °С.

Остальные условия были такие же, как при испытании на стойкость к предварительному обезжириванию.

Результат: все изделия успешно выдержали испытания в указанных условиях.

4.2 Испытание нагретой проволокой

- 850 °С – токоведущие части

- 650 °С – корпус.

4.3 Электрическая прочность изоляции

3000 В - 50 Гц

4.4 Температура при эксплуатации

- от -50 °С до +100 °С и только если изделие было предварительно подключено при температуре выше -20°C. При температуре ниже -25°C механическая прочность уменьшается.

- Интенсивность излучения: 550 Вт/м²

- Длительность теста: 168 часов.

- Чтобы приблизить спектр излучения к солнечному, использовались инфракрасный и ультрафиолетовые фильтры.

4.6 Испытание на старение

Термопластичный материал:

старение в течение 7 суток при 80 °С.

Износостойкость пружины крышки:

5000 открываний/закрываний.

Герметичность:

старение в течение 10 суток при 70 °С.

Розетки со степенью защиты IP66/67 - 55 согласно МЭК

Кат. №№: 0 511 06/07/10/11/25/26/27/30/31/46/47/50/51/55/56/57/60/61
 0 511 75/76/77/80/81/85/86/87/90/91 - 0 520 29 - 0 522 29/89 - 0 529 26/36/
 0 529 40/46/86/90 - 0 530 06/07/10/11/45/46/47/50/51/56/57/60/61/75/76/77/80
 0 530 81/85/86/87/90/91 - 0 538 89 - 0 593 26/27/36/37/46/47/61/86/87
 0 594 27/28/29/37/38/47/48/49/77/78 - 0 538 87/88 - 0 595 02/03/12/13/22/23/32
 0 595 33/42/43/44/45 - 6 581 01/03/13/31/36 - 6 582 05/15/25

5. ПОДКЛЮЧЕНИЕ

5.1 Зажимы, испытанные на соответствие МЭК 60309.1

Тип	Ном. ток	Сечение проводника (мм ²)	Тип проводника
Накладные и встраиваемые розетки	16 A	от 1,5 до 4	Жесткий
	32 A	от 2,5 до 10	Жесткий
	63 A	от 6 до 25	Жесткий
	125 A	от 25 до 70	Жесткий
Приборные вилки	16 A	от 1 до 2,5	Жесткий
	32 A	от 2,5 до 6	Жесткий
	63 A	от 6 до 16	Жесткий
	125 A	от 16 до 50	Жесткий
Вилки и мобильные розетки	16 A	от 1 до 2,5	Гибкий
	32 A	от 2,5 до 6	Гибкий
	63 A	от 6 до 16	Гибкий
	125 A	от 16 до 50	Гибкий

Контрольная жила

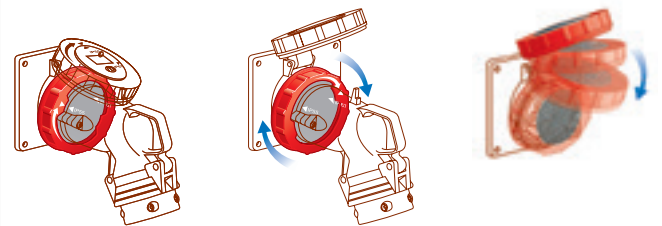
	63 A/125 A	Тип проводника
Накладные и встраиваемые розетки	от 2,5 до 10	Жесткий
Приборные вилки	от 2,5 до 6	Жесткий
Вилки и мобильные розетки	от 2,5 до 6	Гибкий с наконечниками

5.2 Момент затяжки винтовых зажимов

- 16 A, низкое напряжение: от 0,7 до 1 Нм
- 32 A, низкое напряжение: от 0,7 до 1 Нм
- 63 A, низкое напряжение: 2–2,2 Нм для проводников фаз и РЕ; 0,7–1 Нм для контрольной жилы.
- 125 A, низкое напряжение: 3–4 Нм для проводников фаз и РЕ; 0,7–1 Нм для контрольной жилы.

6. ИСПОЛЬЗОВАНИЕ

НОВЫЕ НУРА 66/67 - 55 – ВОДОНЕПРОНИЦАЕМОСТЬ ДАЖЕ ПРИ РАЗБЛОКИРОВАННОМ КОЛЬЦЕ⁽¹⁾



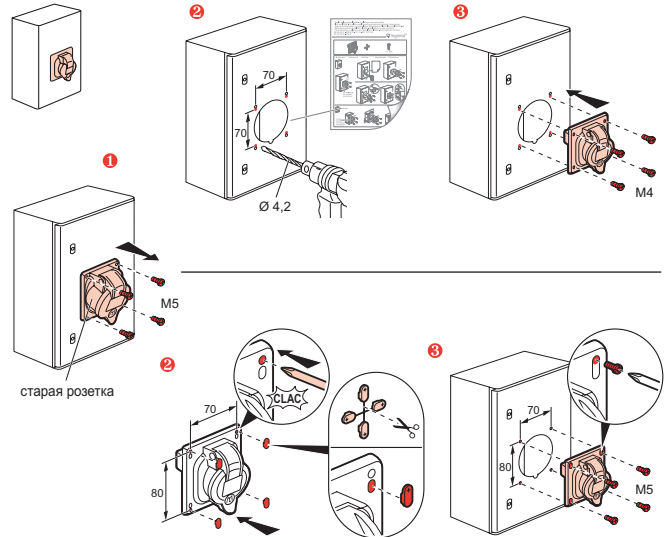
При замкнутом соединении степень защиты IP 55 обеспечивается при крышке, опущенной на вилку.	При замкнутом соединении степень защиты IP 66/67 обеспечивается поворотом кольца.	При разомкнутом соединении степень защиты IP 55 обеспечивается при закрытой крышке. Степень защиты IP66/67 достигается при завернутом кольце.
--	---	---

⁽¹⁾Для двух соединенных изделий IP66/67 - 55

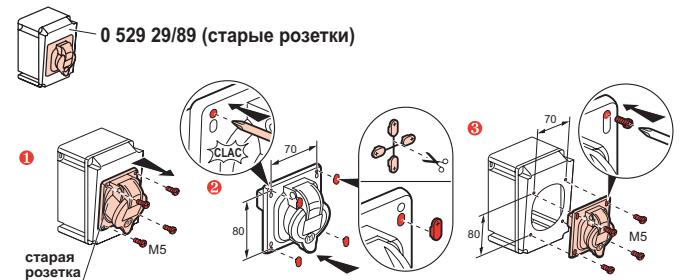
6. ИСПОЛЬЗОВАНИЕ (продолжение)

Использование встраиваемых розеток 32 A, IP66/67 - 55 с унифицированными расстояниями между крепежными отверстиями

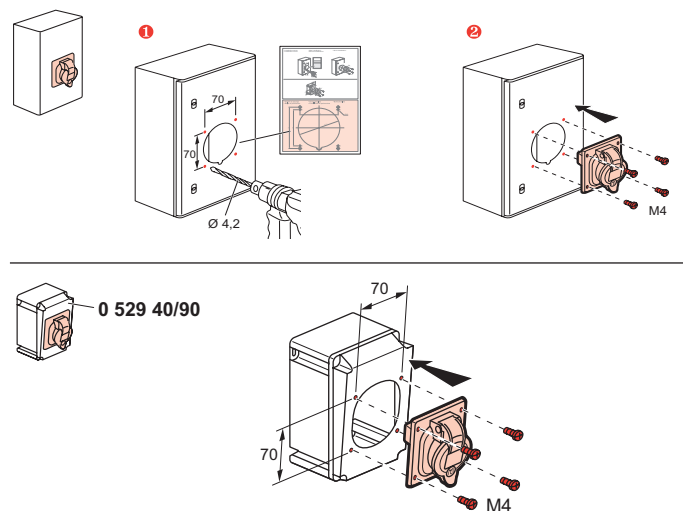
6.1 Замена розетки на щитке



6.2 Замена розетки на коробке



6.3 Установка новой розетки



Розетки со степенью защиты IP66/67 - 55 согласно МЭК

Кат. №№: 0 511 06/07/10/11/25/26/27/30/31/46/47/50/51/55/56/57/60/61
 0 511 75/76/77/80/81/85/86/87/90/91 - 0 520 29 - 0 522 29/89 - 0 529 26/36/
 0 529 40/46/86/90 - 0 530 06/07/10/11/45/46/47/50/51/56/57/60/61/75/76/77/80
 0 530 81/85/86/87/90/91 - 0 538 89 - 0 593 26/27/36/37/46/47/76/86/87
 0 594 27/28/29/37/38/47/48/49/77/78 - 0 538 87/88 - 0 595 02/03/12/13/22/23/32
 0 595 33/42/43/44/45 - 6 581 01/03/13/31/36 - 6 582 05/15/25

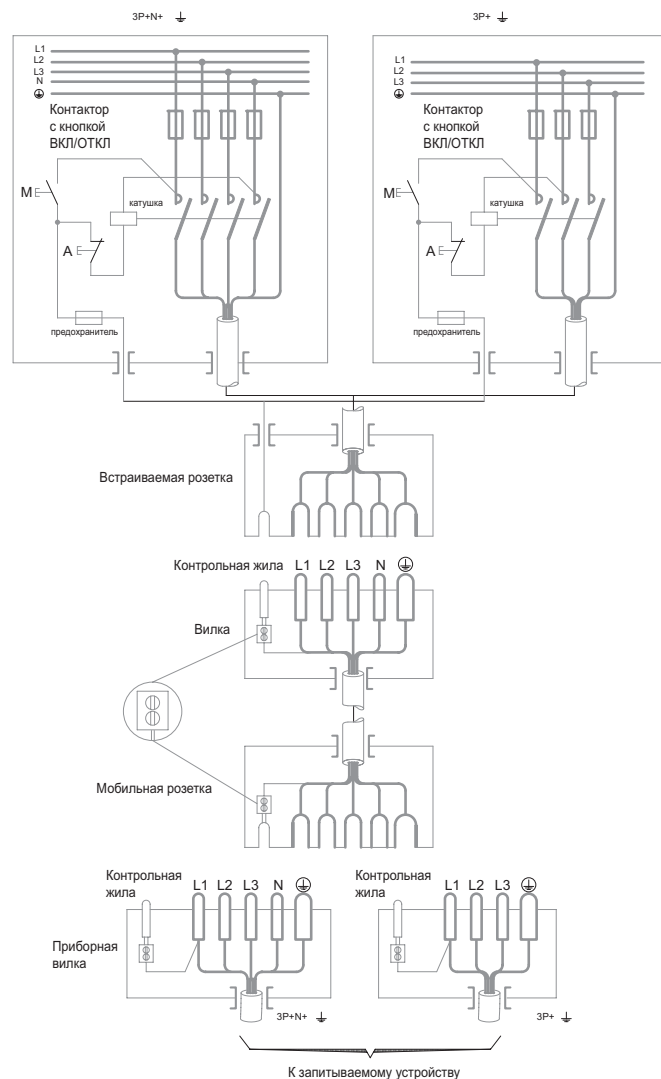
7. ЭЛЕКТРИЧЕСКАЯ СХЕМА ПОДКЛЮЧЕНИЙ

Отключение с помощью контрольной жилы

Контрольная жила – вспомогательная жила, служащая для целей контроля и сигнализации и входящая в состав токопроводящей жилы силового кабеля.
 Ее разрыв служит командой отключения цепи питания внешним контактором. Данная схема обеспечивает выполнение требования по отключению в цепях с номинальным током более 32 А согласно Постановлению от 14/11/88. Для реализации функции контрольной жилы разъем оборудуется укороченным штыревым контактом.
 Решение с контрольной жилой несколько сложнее (требует специальных кабелей) и дороже (требует силового контактора).

8. СООТВЕТСТВИЕ СТАНДАРТАМ

- ГОСТ Р 51323.1-99 / МЭК 60309-1 и NF EN 60309-1 (общие требования)
- ГОСТ Р 51323.2-99 / МЭК 60309-2 и NF EN 60309-2 (требования к взаимозаменяемости размеров)
- МЭК 600 529 и NF EN 600 529 (степень защиты IP)
- IEC 62262 и NF EN 62262 (степень защиты IK)
- Постановление от 14/11/88 (безопасность труда)



Изготовитель:
 Legrand SNC, 128 av. du Marechal-de-Lattre-de-Tassigny,
 87045 Limoges Cedex, France.
 Фирма «Легран СНГ», Франция, 87045 Лимож Седекс, авеню
 Маршала Делатра де Тассиньи,
 Импортер: ООО «Фирэлек», 107023, Москва, ул. М. Семеновская,
 д.9, стр.12.
Телефоны: (495) 660-75-50/60