

# sarlam

28240 БЕЛОМЕР  
Телефон: 02 37 53 80 00 - Факс: 02 37 81 20 01

Технический  
паспорт : F00112RU-01

Дата  
создания : 15.03.2007

## Светильники антивандальные CHARTRES поликарбонат/поликарбонат



### 1. СЕРИЯ

Тип	Артикул		Габаритные размеры, мм	Масса, кг	Аппарат включения	Патрон	Источник света	Мощность, Вт	Класс защиты
	Белый	Черный							
Круглый Размер 1	714 620	714 626	Ø 309	1,216	Электронный	G24q2		18 + СВЧ датчик движения	□
	714 570	714 576	Ø 309	1,092	нет	E27		60 + СВЧ датчик движения	□
	714 105	714 101	Ø 309	1,266	2 аппарата	2G7 + белый светодиод	+	2 x 9 + 1	□
	714 116	-	Ø 309	1,266	2 аппарата	2G7 + синий светодиод	+	2 x 9 + 1	□
	714 130	714 136	Ø 309	1,204	Электронный	2G7		9	□
	714 133	714 135							
	714 410	714 416	Ø 309	1,246	Электронный	2G7		2 x 9	□
	714 413	714 415							
	714 700	714 706	Ø 309	1,120	Электронный	G24q2		18	□
	714 112	714 115	Ø 309	1,304	Электромагнитный	G23		9	I
	714 230	714 236	Ø 309	1,382	Электромагнитный	G23		2 x 9	I
	714 233	714 235							
	714 250	714 256	Ø 309	1,334	Электромагнитный	GR8		16	I
	714 210	714 216	Ø 309	1,540	Электромагнитный	GR10		21	I
	714 270	714 276	Ø 309	0,996	нет	E27		75	□
714 273	714 275								
Круглый Размер 2	724 580	724 586	Ø 350	1,862	Электронный	G24q3		26 + СВЧ датчик движения	□
	724 570	724 576	Ø 350	1,332	нет	E27		75 + СВЧ датчик движения	□
	724 204	724 205	Ø 350	1,980	2 аппарата	2G7 + белый светодиод	+	2 x 11 + 1	□
	724 212	-	Ø 350	1,980	2 аппарата	2G7 + синий светодиод	+	2 x 11 + 1	□
	724 350	724 356	Ø 350	1,960	2 аппарата	2G7		7 + 11	□
	724 400	724 406	Ø 350	2,080	2 аппарата	G23		2 x 11	I
	724 460	724 466	Ø 350	1,940	2 аппарата	G24d3 + E14	+	26 / 25	I
	724 340	724 346	Ø 350	1,780	Электронный	2G7		2 x 11	□
	724 710	724 716	Ø 350	1,740	Электронный	2GX13		22	□

## 1. СЕРИЯ (продолжение)

Тип	Артикул		Габаритные размеры, мм	Масса, кг	Аппарат включения	Патрон	Источник света	Мощность, Вт	Класс защиты
	Белый	Черный							
Круглый Размер 2	724 370	724 376	∅ 350	1,760	Электронный	G24q3		26	□
	724 200	724 201	∅ 350	1,830	Электронный	G24q3		2 x 18	□
	724 480	724 486	∅ 350	1,892	Электронный	Gx24q4		42	□
	724 240	724 246	∅ 350	1,954	Электромагнитный	G23		2 x 11	I
	724 290	724 296	∅ 350	1,952	Электромагнитный	G24d3		26	I
	724 280	724 286	∅ 350	1,976	Электромагнитный	GR10		28	I
	724 380	724 386	∅ 350	2,108	Электромагнитный	GR10		38	I
	724 270	724 276	∅ 350	1,282	Нет	E27		100	□
Круглый с козырьком	703 097	703 098	∅ 309	1,200	Электронный	2G7		2 x 9	□
	714 113	714 107	∅ 309	1,110	Электронный	G24q2		18	□
	703 095	774 236	∅ 309	1,346	Электромагнитный	G23		2 x 9	I
	774 270	703 096	∅ 309	1,070	Нет	E27		60	□
Овальный	744 550	744 556	240 x 336	1,060	Электронный	G24q1		13 + СВЧ датчик движения	□
	744 130	744 136	240 x 336	0,932	Электронный	2G7		9	□
	744 101	744 100	240 x 336	0,964	Электронный	G24q1		13	□
	744 700	744 706	240 x 336	0,982	Электронный	G24q2		18	□
	714 108	714 114	240 x 336	1,224	Электромагнитный	G23		9	I
	744 230	744 236	240 x 336	1,210	Электромагнитный	G23		2 x 9	I
	744 270	744 276	240 x 336	0,966	Нет	E27		60	□
Овальный с вертикальным козырьком	794 700	794 706	240 x 336	1,032	Электронный	G24q2		18	□
	794 530	794 536	240 x 336	1,390	Электромагнитный	G23		2 x 9	□
	794 270	794 276	240 x 336	0,948	Нет	E27		60	□
	784 700	784 706	336 x 240	1,032	Электронный	G24q2		18	□
	784 530	784 536	336 x 240	1,390	Электромагнитный	G23		2 x 9	□
	784 270	784 276	336 x 240	0,948	Нет	E27		60	□

Все люминесцентные светильники поставляются в комплекте с лампами. Цветовая температура (Т<sub>цв</sub>) - 4000 °К.  
Не рекомендуется применять реле времени при использовании люминесцентных лампы с электромагнитным ПРА.  
Лампы накаливания в комплект поставки светильников не входят.

## 2. ТЕХНИЧЕСКИЕ ХАРАКТЕРИСТИКИ

- Степень защиты от попадания твердых частиц, пыли и влаги: IP 55 согласно NF EN 60 598-2-1, кроме 543 с IP 55 и 583 с IP 43.
  - Устойчивость к механическим воздействиям: IK 10, 20 джоулей согласно NF EN 60 598 кроме 543/583 - IK 07.
  - Питание: 230/240 В, 50 Гц.
- Изделие изготовлено в соответствии с директивой по низкому напряжению 72/23 СЕЕ и директивой по электромагнитной совместимости 89/936 СЕЕ.

### 2.1. Материалы и покрытия

- Корпус: поликарбонат белый RAL 9010.
- Основание: поликарбонат белый RAL 9010 или черный.
- Рассеиватель: поликарбонат опаловый, гладкий.
- Отражатель: алюминиевый (только в светильниках с лампами накаливания).

## 2. ТЕХНИЧЕСКИЕ ХАРАКТЕРИСТИКИ (продолжение)

- Патрон (модель с лампами накаливания): фарфор. Защита обеспечивается использованием пластиковой откидной крышки, материал – полиамид 6.6.
- Огнестойкость: испытание проволокой, раскаленной до 850 °С, время затухания – 5 с. Испытания проведены согласно регламенту пожарной безопасности для общественных зданий, статья ЕС.4 от 25.06.80, официальное издание от 14.08.80, в соответствии со стандартом NF C 20-455.

### 2.2. Подключение

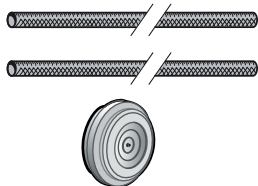
- Лампы накаливания: Патрон E27, материал - фарфор неглазурированный, моноблочный 250 В, 4 А, одобрено VDE, ENEC + E14. Присоединение винтовыми зажимами для проводов 2x1,5 мм<sup>2</sup>.

## 2. ТЕХНИЧЕСКИЕ ХАРАКТЕРИСТИКИ (продолжение)

- Лампы люминесцентные:  
Патрон для ламп с цоколем G23, GR8, GR10, G24d3.  
Предварительное соединение между патроном и автоматической клеммной колодкой выполнено высокотемпературным проводником.  
ПРА электромагнитного типа согласно МЭК 920/921.  
Класс защиты: I, низкие потери.  
Патрон для ламп с цоколем 2G7, 2GX13, G24q2, G24q3, GX24q3, GX24q4.  
Предварительное соединение между патроном и автоматической клеммной колодкой выполнено высокотемпературным проводником.  
ПРА электронного типа согласно EN 60928.

### 2.3. Комплект поставки

- Изделие поставляется в комплекте с:
- инструкцией по монтажу;
  - заглушкой рёхо;
  - защитной термотрубкой.



## 3. ПРИМЕНЕНИЕ И УСЛОВИЯ ИСПОЛЬЗОВАНИЯ

### 3.1. Области применения

Наружное и внутреннее освещение.

### 3.2. Тип монтажа

Светильники с люминесцентными лампами: любое положение  
Светильники с лампами накаливания: см. ограничения ниже

Тип монтажа	Потолочный	Настенный: патрон внизу	Настенный: патрон вверху
Круглый, размер 2			НЕТ
Овальный	НЕТ		НЕТ
Овальный с решёткой	НЕТ		НЕТ
Пирамидальный			НЕТ

### 3.3. Устойчивость к химическим и климатическим воздействиям

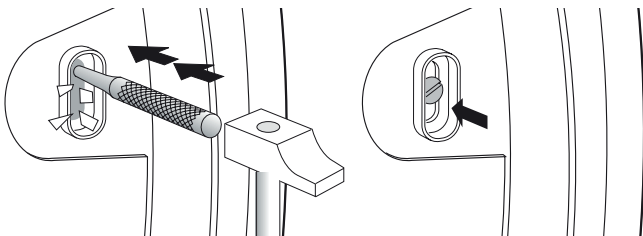
Хорошая устойчивость к атмосферным воздействиям.  
Хорошая устойчивость к воздействию морского климата.

### 3.4. Соответствие температурным классам

Светильники предназначены для использования при температуре окружающей среды плюс 25 °C (стандарт NF EN 60 598-1).  
Пусковые характеристики люминесцентных ламп могут меняться в условиях отрицательных температурных значений.

## 4. МОНТАЖ

Крепежное отверстие.



## 5. ПОДКЛЮЧЕНИЕ

Подключение с использованием кабеля Ø от 5 до 16 мм.

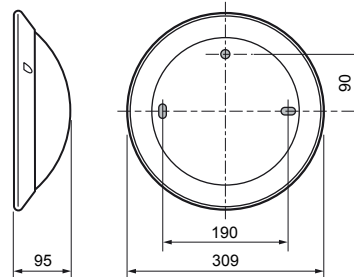
Срок гарантии: 1 год

Изготовитель: фирма «Сарлам», Франция, Беломер, 28240.  
Sarlam, France, Belhomert, 28240.

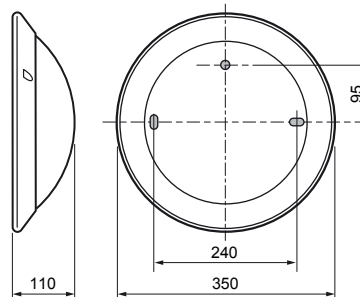


## 6. ГАБАРИТНЫЕ РАЗМЕРЫ

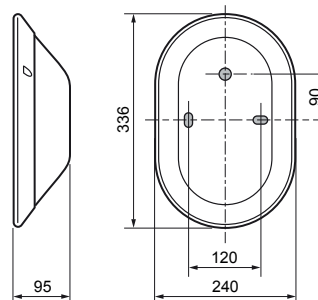
Ø 309 мм



Ø 350 мм



240 x 336 мм

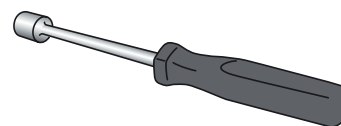


## 7. ЗАПАСНЫЕ ДЕТАЛИ

- Рассеиватель сменный  
Круглый, размер 1 ..... Арт. 714 900  
Круглый, размер 2 ..... Арт. 724 900  
Овальный ..... Арт. 744 900

## 8. МОНТАЖНЫЕ АКСЕССУАРЫ

Специальная отвертка для затягивания и ослабления антивандальных винтов, арт. 489 990.



## 9. СЕРТИФИКАТЫ

Сертификат NF/ENEC/CE.  
Протокол испытаний раскаленной проволокой.  
Протокол испытаний на устойчивость к механическим воздействиям.  
Сертификаты можно получить, обратившись в представительство компании «Легран» в России.  
Телефоны в Москве: +7 (495) 660-75-50/60.