

sarlam

28240 BELHOMERT

Téléphone : 02 37 53 80 00 - Télécopie : 02 37 81 20 01



Fiche technique : F00078FR-01

Date : 15.03.2007

CHARTRES DECO & PRESTIGE

1. GAMME

| Type | Références | Dimensions mm | Poids Kg | Douille | Source | Puissance Watts | Classe |
|---------------------------------|--|---------------|----------|-------------------|--------|-----------------|--------|
| Rond Jupe simple taille 1 | Veuillez vous référer aux documents commerciaux en vigueur | Ø 309 | 2,122 | 2G7 + LED Blanche | | 2 x 9 + 1 | |
| | | Ø 309 | 2,102 | 2G7 | | 2 x 9 | |
| | | Ø 309 | 2,070 | G24q2 | | 18 | |
| | | Ø 309 | 1,990 | E27 | | 75 | |
| Rond Jupe simple taille 2 | | Ø 350 | 2,864 | 2G7 + LED Blanche | | 2 x 11 + 1 | |
| | | Ø 350 | 2,844 | 2G7 | | 2 x 11 | |
| | | Ø 350 | 2,595 | 2GX13 | | 22 | |
| | | Ø 350 | 2,662 | G24q3 | | 26 | |
| | | Ø 350 | 2,662 | GX24q3 | | 32 | |
| | | Ø 350 | 2,662 | G24q2 | | 2 x 18 | |
| | | Ø 350 | 2,664 | GX24q4 | | 42 | |
| Rond à grille | | Ø 309 | 2,314 | 2G7 | | 2 x 9 | |
| | Ø 309 | 2,276 | G24q2 | | 18 | | |
| | Ø 309 | 2,200 | E27 | | 75 | | |
| Rond Jupe à visière | Ø 309 | 2,340 | 2G7 | | 2 x 9 | | |
| | Ø 309 | 2,294 | G24q2 | | 18 | | |
| | Ø 309 | 2,140 | E27 | | 60 | | |
| Ovale jupe simple | 240 x 336 | 2,080 | G24q2 | | 18 | | |
| | 240 x 336 | 2,000 | E27 | | 75 | | |
| Ovale jupe à grille | 240 x 336 | 2,180 | G24q2 | | 18 | | |
| | 240 x 336 | 2,100 | E27 | | 75 | | |
| | 240 x 336 | 2,192 | G24q2 | | 18 | | |
| Ovale visière verticale | 240 x 336 | 2,110 | E27 | | 60 | | |
| | 336 x 240 | 2,192 | G24q2 | | 18 | | |
| Ovale visière horizontale | 336 x 240 | 2,110 | E27 | | 60 | | |

Tous les hublots fluorescents sont livrés équipés de leur(s) lampes(s). Température 4000° K.
Pour les versions incandescentes, les sources sont à commander séparément.

2. CARACTERISTIQUES TECHNIQUES

- Résistance a la pénétration de corps solides et de corps liquides : IP : 55 selon norme NF EN 60 598 – 2 – 1.
- Résistance aux chocs : IK : 04, 0,5 Joule, selon norme NF EN 60 598.
- Tension alimentation : 230/240 V, 50 Hz.
- Produit conforme à la directive, basse tension 72/23 CEE, et compatibilité électromagnétique 89/936 CEE.
- Classe : 2

2.1 - Matériaux et finitions

- Base : polycarbonate blanc RAL 9010
- Couronne : fonte d'aluminium
- Diffuseur : verre émaillé intérieurement et dépoli extérieurement fixation par clipsage sur la base.
- Réflecteur version incandescence uniquement : aluminium.
- Douille (modèle incandescent) : porcelaine protection assurée par un cache plastique basculant polyamide 6.6.
- Tenue au feu : essai au fil incandescent 960°C, extinction ≤ 30s; selon règlement de sécurité contre l'incendie relatif aux ERP (Etablissement recevant du public), article EC.4, arrêté 25/06/80, JO 14/08/80, selon norme NF EN 60695-2-1.

2.2 - Câblage

- Incandescent : Douille E.27, porcelaine non vernissée, monobloc 250 V, 4A, agréé VDE, ENEC. Connexion à vis pour fils 2 x 1,5 mm².
- Fluorescent : Pré câblage : assuré entre douille et bornier automatique par fil haute température
- Ballast de type électrique, conforme norme EN60598..

2.3 - Prestation associée

Produit fourni avec :

- notice de montage.
- Embout plexo.
- Gaine de protection thermique (E27).



3. APPLICATIONS ET CONDITIONS D'UTILISATION

3.1 - Champs d'applications

Eclairage intérieur et extérieur.

3.2 - Typologie d'installation

En plafonnier.
En position murale.



3.3 - Résistance aux agressions chimiques et atmosphériques

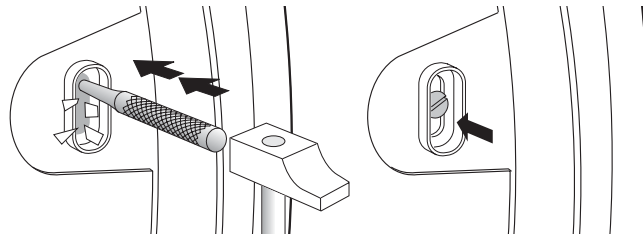
Bonne résistance aux agressions atmosphérique.
Bonne tenue aux ambiances marines.

3.4 - Conformité aux classes de température

Les luminaires sont conçus pour fonctionner à la température ambiante nominale de 25°C (norme NF EN 60 598-1).
Les caractéristiques d'amorçage des sources fluorescentes peuvent varier dans des conditions de températures négatives.

4. FIXATION

Trou de fixation avec ratrapage de niveau



5. ALIMENTATION - RACCORDEMENT

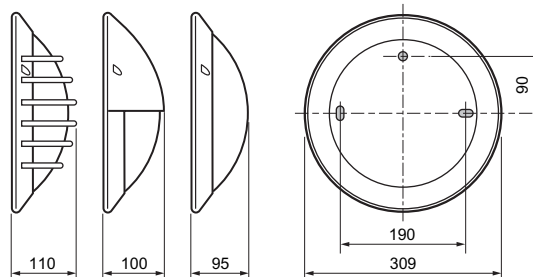
Attention : Gains de protection thermique obligatoires pour les sources E 27



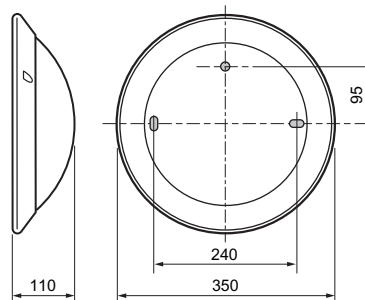
Par câble de Ø 5 à 16 mm

6. DIMENSIONS

Ø 309 mm :

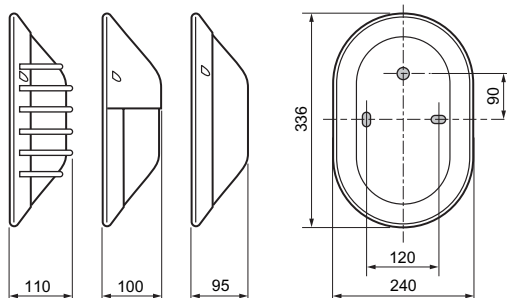


Ø 350 mm :

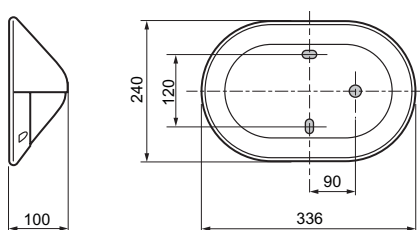


6. DIMENSIONS (suite)

Ovales vertical :



Ovales horizontal :



7. PIÈCES DÉTACHÉES

Diffuseur de rechange

Rond Ø 309 mm : Réf. 814 900

Rond Ø 350 mm : Réf. 824 900

Ovale : Réf. 834 900

8. HOMOLOGATION

Certificat NF.

PV de résistance au fil incandescent.

PV de résistance aux chocs mécaniques.

Certificats disponibles auprès de la société SARLAM ou sur

www.sarlam.com