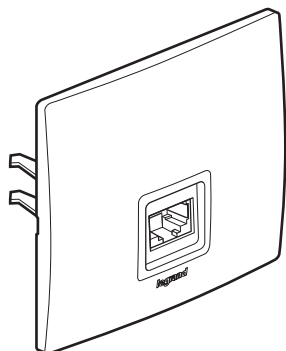


Prise informatique Neptune

Référence(s) : 806 45/46



SOMMAIRE	Page
1. Utilisation	1
2. Gamme	1
3. Cotes d'encombrement.....	1
4. Mise en situation.....	1
5. Installation.....	1
6. Raccordement.....	2
7. Caractéristiques générales	3
8. Entretien.....	3
9. Accessoires.....	4
10. Conformité	4

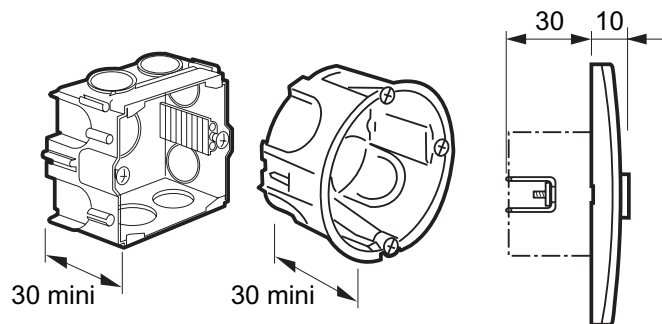
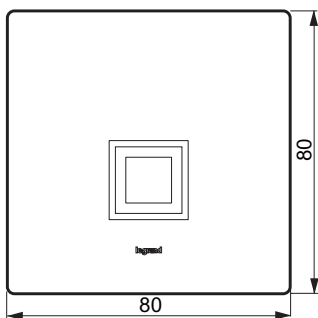
1. UTILISATION

Mise à disposition de courant pour réseau informatique

2. GAMME

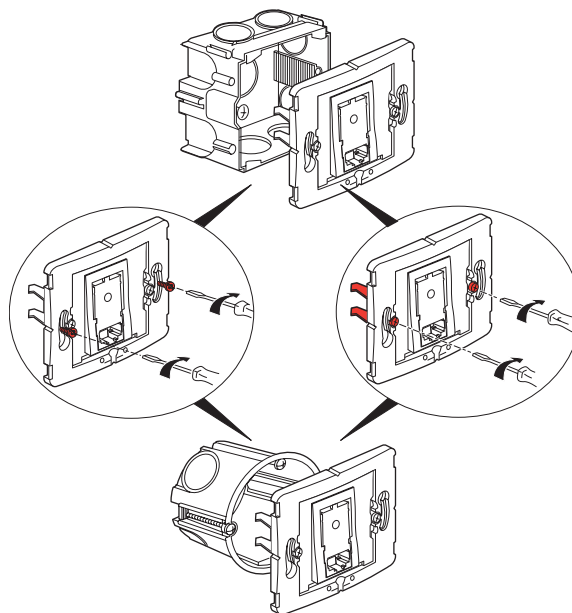
	Mode de fixation		Poids (g)
	Vis/griffes	Vis	
	Cat 5e FTP	Vis	42,2
	806 45	-	
	Cat 6 STP	Vis	48,2
	806 46	-	

3. COTES D'ENCOMBREMENT



4. MISE EN SITUATION

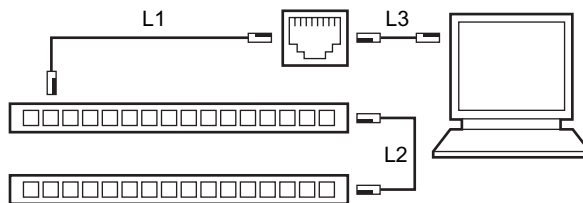
4.1 Assemblage



5. INSTALLATION

5.1 Prises RJ 806 45/46

Accepte indifféremment les fiches RJ 45, RJ 12, RJ 11 sans déformation des contacts.



! CAT 5 e
CAT 6
L1 ≤ 90 m
L2 + L3 ≤ 10 m

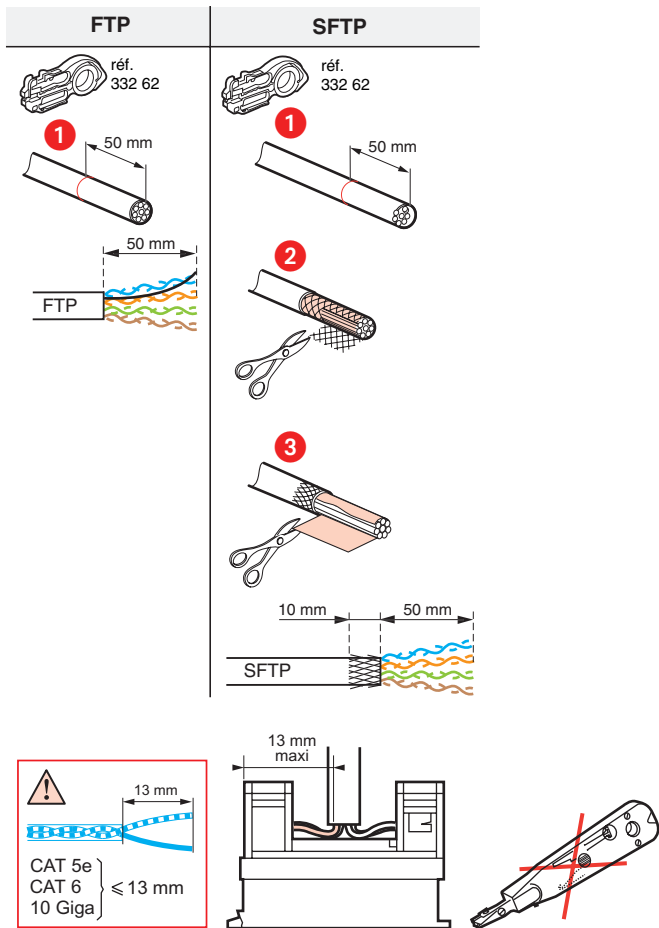
! 13 mm
CAT 5e } ≤ 13 mm
CAT 6 }
10 Giga }

6. RACCORDEMENT

6.1 Prise RJ catégorie 5e FTP 9 contacts réf. 806 45
 Prise RJ catégorie 6 STP 9 contacts réf. 806 46

Raccordement des prises

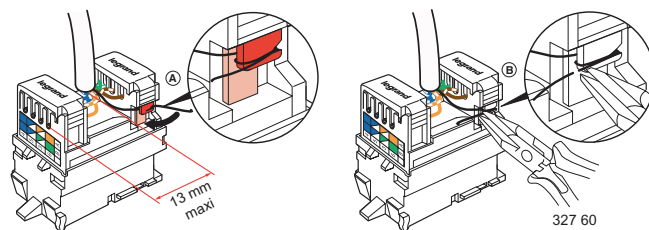
Prise à connexion rapide sans outil, connecteurs avec bornes autodé- nudantes.



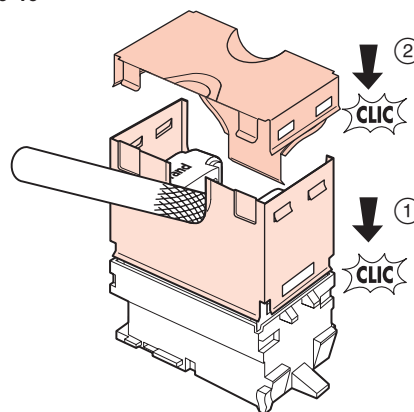
6. RACCORDEMENT (suite)

Raccordement des prises (suite)

FTP - 806 45



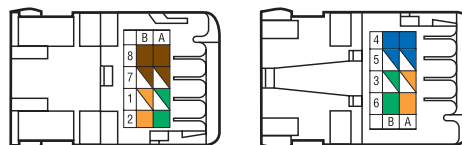
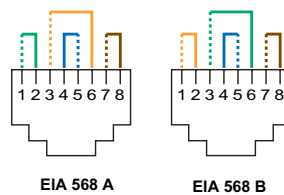
STP - 806 46



6.2 Prise RJ catégorie 5e FTP 9 contacts réf. 806 45
 Prise RJ catégorie 6 STP 9 contacts réf. 806 46

Câblage

Repérage des contacts par double code couleur, historiquement : A plutôt USA - B plutôt autres pays.



Code couleurs EIA 568 A :

- 1 : Vert/blanc
- 2 : Vert
- 3 : Orange/blanc
- 4 : Bleu
- 5 : Bleu/blanc
- 6 : Orange
- 7 : Marron/blanc
- 8 : Marron

Code couleurs EIA 568 B :

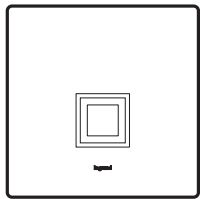
- 1 : Orange/blanc
- 2 : Orange
- 3 : Vert/blanc
- 4 : Bleu
- 5 : Bleu/blanc
- 6 : Vert
- 7 : Marron/blanc
- 8 : Marron

7. CARACTERISTIQUES GENERALES

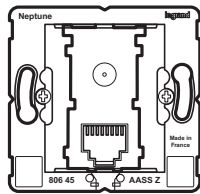
7.1 Caractéristiques mécaniques

Indice de protection : - IK 04

7.2 Caractéristiques matière



ABS
Couleur : blanc RAL 9010



ABS
Couleur : gris RAL 7037

7. CARACTERISTIQUES GENERALES (suite)

7.2 Caractéristiques matières (suite)

Tenue aux agents chimiques	ABS
Acétone	+
Acide acétique à 10 %	+(10%)
Acide chlorhydrique *	+(10%)
Acide citrique *	+
Acide fluorhydrique *	+
Acide nitrique à 30 %	+
Acide nitrique à 50 %	+
Acide phosphorique *	+
Acide sulfurique	+
Acide tannique *	-
Alcool éthylique	+
Alcool méthylique (méthanol)	+
Amoniaque	+
Chlorure de baryum *	+
Eau de mer	+
Essence lourde	(+)
Essence minérale	(+)
Essence de térébenthine	(+)
Huiles essentielles	+
Huile de lin	+
Huile lubrifiante	+
Huile pour machines	+
Huile minérale	+
Huile de paraffine	+
Huile de poisson	+
Huile de ricin	+
Huile de silicone	+
Lait	+
Pétrole, éther de pétrole	(+)
Trichloréthylène	-
Toluène	-
Vin	+
Aniline	-
Eau de javel	+

* toutes concentrations en solution aqueuse
+ : résistance, - : instabilité, (+) : résistance limitée

Tenue aux Ultra-Violet

7.3 Caractéristiques environnementales

Matière sans halogène

7.4 Caractéristiques électriques

Autoextinguibilité suivant NFC 20-455 - CEI 695.2.1
Support : 850° C / 30 s.
Plaque : 850° C / 30 s.
Tension : 230 V~
Intensité : 16 A maximum en courant alternatif
Fréquences : 50 Hz

7.5 Caractéristiques climatiques

Température de stockage et d'utilisation : - 5° C à + 40° C

8. ENTRETIEN

Nettoyage superficiel à l'aide d'un chiffon légèrement humide
Ne pas utiliser : acétone, dégraissant, trichloréthylène

Attention :

Pour l'utilisation de produits d'entretien spécifiques un essai préalable est nécessaire

9. ACCESSOIRES

9.1 Câbles d'installation cat 5e / cat 6

327 xx	gaine LSOH (sans halogène)	Câbles 4 paires torsadées 100 Ω Code couleur EIA / TIA Longueur 305 m ou 500 m
	gaine PVC (non propagateur de flamme)	Livré en boîte ou touret Couleur gris RAL 7035 : Cat 5e Couleur bleu RAL 5015 : Cat 6

9.2 Cordons utilisateurs

RJ 45 - RJ 45 droit cat 5e / cat 6, impédance 100 Ω

516 xx	Longueur de 0,3 m à 5 m suivant références
517 xx	

Couleur gris RAL 7035 : cat 5e
Couleur bleu RAL 5015 : cat 6

10. CONFORMITE

Réf. 806 45 conforme à :

- ISO / IEC 11801 éd. 2.0
- EN 50173-1
- EIA/TIA 568

Certificat de conformité catégorie 5e disponible sur demande.

Réf. 806 46 conforme à :

- ISO / IEC 11801 éd. 2.0
- EN 50173-1
- EIA/TIA 568

Certificat de conformité catégorie 6 disponible sur demande.