

GUIDA D'INSTALLAZIONE

PASSERELLE PORTACAVI P31



LEGRAND rinnova completamente la gamma di canali e passerelle portacavi metalliche P31 con la nuova Serie P31+, un sistema che garantisce la massima qualità in tutte le applicazioni, grazie alle proprie caratteristiche distintive.

I requisiti dei nuovi prodotti e l'ampio pacchetto di accessori e supporti per l'installazione, rendono la nuova P31+ più rapida e semplice da installare. Il sistema si compone di canali chiusi e passerelle forate disponibili con differenti finiture e in 4 altezze: 25, 50, 75 e 100 mm.

INFORMAZIONI LEGALI

Le immagini di presentazione non sempre includono i Dispositivi di Protezione Individuale (DPI), ma si tratta di un obbligo legale e normativo che deve essere scrupolosamente rispettato.

In conformità con la politica di miglioramento continuo, Legrand si riserva il diritto di modificare specifiche e illustrazioni senza preavviso. Tutte le illustrazioni, descrizioni ed informazioni tecniche incluse nel presente documento sono fornite a titolo indicativo e non possono essere imputate contro Legrand.

SOMMARIO

1- ISTRUZIONI DI SICUREZZA	2
2- TABELLA DEI CONTENUTI	4
3- STRUMENTI	5
4- TABELLE DI MONTAGGIO	6
5- COLLEGAMENTO TRA BASI	8
A-Basi forate e chiuse con giunzione M / F (Auto)	8
B-Basi forate e chiuse con giunzione M / F con bulloni	9
C-Collegamento delle basi dopo il taglio	10
6- CONTINUITÀ ELETTRICA	
PASSERELLE VERNICIATE	11
7- COPERCHI RETTILINEI	12
A-Applicazione orizzontale	12
B-Applicazione verticale	12
C-Clip di fissaggio	13
D-Continuità elettrica per i coperchi	15
8- ELEMENTO TELESCOPICO	16
9- MONTAGGIO DEGLI ACCESSORI	
DI PERCORSO	17
A-Premessa	17
B-Esempio di montaggio – Curva piana 90°	18
C-Esempio di montaggio: Accessorio/Accessorio	19
D-Accessori di percorso con Variazione di Piano	20
10- GIUNTI	22
A-Giunto EA	22
B-Giunto a snodo verticale EV	23
C-Giunto EDU	25
D-Giunto inversione	35
E-Giunto EP	36
11- RIDUTTORI	37
12- SEPARATORI	38
A-Separatori per canali	38
B-Separatori accessori	39
C-Tappo di protezione per separatori	40
13- GRADO DI PROTEZIONE	43
A-IP40	43
B-IP44	45
14- TESTATA DI CHIUSURA	46
15- COMPLEMENTI	48
A-Flange attacco quadro	48
B-Attacco a quadro PVC	49
C-Riduttore a flangia e attacco alla scatola di giunzione	52
D-Derivazione per tubo	53
E-Piastra per fissaggio cavi	54
F-Cerniera d'apertura	54

ISTRUZIONI DI SICUREZZA

Informazioni generali

- Utilizzare esclusivamente i prodotti e gli accessori raccomandati dal Gruppo Legrand nel catalogo, nelle istruzioni, nelle schede tecniche e in tutti gli altri documenti forniti da Legrand (di seguito denominata "la Documentazione") nel rispetto delle regole di installazione.
- L'installazione e/o l'uso improprio possono comportare il rischio di archi elettrici nell'involucro, di surriscaldamento o di incendio. Gli armadi devono essere utilizzati in condizioni normali e non devono essere sottoposti a livelli di Tensione/ Corrente/ Temperatura diversi da quelli specificati nella documentazione.
- Legrand declina ogni responsabilità per eventuali modifiche o riparazioni delle apparecchiature che compongono l'armadio che non siano autorizzate dal Gruppo Legrand, così come per qualsiasi inosservanza delle regole e delle raccomandazioni specificate da Legrand nella documentazione. Inoltre, nei casi sopra citati, la garanzia non sarà applicabile.
- È necessario controllare che le caratteristiche dei prodotti siano adeguate al loro ambiente e al loro utilizzo durante le operazioni di manutenzione e fare riferimento alla documentazione. Per qualsiasi domanda o chiarimento, contattare il Gruppo Legrand.
- L'installazione, l'uso e la manutenzione degli armadi e delle loro componenti devono essere eseguiti da personale qualificato, formato e autorizzato, in conformità con le normative vigenti in ciascun paese.




RISCHIO DI SCOSSE ELETTRICHE, USTIONI ED ESPLOSIONI.

- Le persone che lavorano all'installazione devono essere in possesso delle autorizzazioni elettriche appropriate per l'esecuzione degli interventi.
- Indossare i DPI (Dispositivi di Protezione Individuale) necessari per lavorare su dispositivi in funzionamento.
- Rispettare le norme di sicurezza relative agli interventi elettrici.
- L'uso improprio dell'apparecchiatura dal punto di vista elettrico e meccanico può essere pericoloso e causare lesioni personali o danni alle cose.
- A seconda delle operazioni di manutenzione da eseguire, è necessario pianificare un'interruzione parziale o totale dell'alimentazione dell'armadio interessato prima di qualsiasi intervento.
- Quando si eseguono operazioni che comportano l'accesso all'armadio, prestare attenzione al rischio di ustioni prima di toccare qualsiasi prodotto o parte metallica.
- Prima di riattivare il dispositivo, accertarsi che non vi siano corpi estranei e che tutte le protezioni fisiche siano state rimesse al loro posto (ad esempio: schermi, coperture, protezioni).

L'eventuale mancata applicazione delle procedure e il mancato rispetto delle presenti raccomandazioni, possono comportare gravi rischi di incidente, con pericolo per le persone e le cose (in particolare, senza limitazioni, rischio di ustioni, scosse elettriche, ecc.)



 Le regole e le raccomandazioni contenute in questo documento si basano sulla nostra conoscenza delle condizioni tipiche di utilizzo dei nostri prodotti nei campi di applicazione normalmente riscontrati. Tuttavia, è sempre responsabilità del cliente verificare e valutare che i prodotti Legrand siano adatti alla sua installazione e al suo utilizzo.

Il cliente deve garantire un'installazione, una manutenzione e un funzionamento corretti dell'apparecchiatura per evitare qualsiasi rischio di lesioni al personale o di danni alle cose in caso di guasto del prodotto, soprattutto per le applicazioni che richiedono un livello di sicurezza molto elevato (ad esempio, quelle in cui il guasto di un componente può mettere in pericolo la vita o la salute delle persone).

Le regole per lo stoccaggio, la manipolazione, l'installazione e la manutenzione e le precauzioni e le avvertenze appropriate devono essere rigorosamente osservate e applicate.

2- TABELLA DEI CONTENUTI

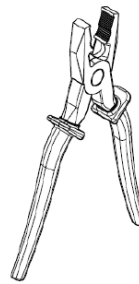
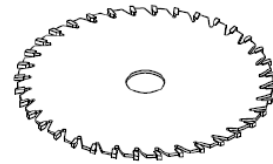
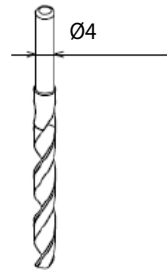
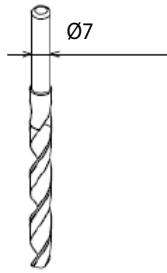
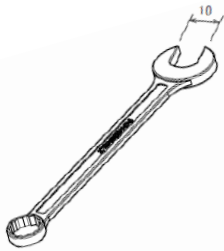
GENERALE



- Durante l'installazione dei nostri prodotti, utilizzare guanti adatti per proteggere le mani da parti metalliche potenzialmente taglienti.
- Indossare occhiali di sicurezza adeguati quando si tagliano o smerigliano prodotti metallici.
- Utilizzare i dispositivi di protezione ove necessario e come richiesto dal sito.
- Quando si lavora in altezza, adottare misure di sicurezza protettive.
- Prima dell'installazione, si prega di prestare attenzione ai carichi di lavoro sicuro del nostro sistema, per evitare un'applicazione errata. I carichi sono disponibili nelle nostre schede tecniche e non esitate a contattare l'ufficio vendite Legrand di zona per qualsiasi domanda relativa ad essi o a qualsiasi altro argomento.

Evitate sempre situazioni pericolose per voi e per le persone che vi circondano!

3- STRUMENTI



4- TABELLE DI MONTAGGIO

Rettilineo					
	25 M/F	50 M/F	75 M/F	75 AUTO	100 M/F
50	n°2 - 03V1M610... sul fondo	n°2 - 03V1M610... sui lati	-	-	-
75	n°2 - 03V1M610... sul fondo	-	n°4 - 03V1M610... sui lati	Click	-
100	n°2 - 03V1M610... sul fondo	n°2 - 03V1M610... sui lati	n°4 - 03V1M610... sui lati	Click	n°4 - 03V1M610... sui lati + n°1 - 03V1M610 sul fondo
150	n°2 - 03V1M610... sul fondo	n°2 - 03V1M610... sui lati	n°4 - 03V1M610... sui lati	Click	n°4 - 03V1M610... sui lati + n°1 - 03V1M610 sul fondo
200	n°2 - 03V1M610... sul fondo	n°2 - 03V1M610... sui lati	n°4 - 03V1M610... sui lati	Click	n°4 - 03V1M610... sui lati + n°1 - 03V1M610 sul fondo
300	n°2 - 03V1M610... sul fondo	n°2 - 03V1M610... sui lati	n°4 - 03V1M610... sui lati	Click	n°4 - 03V1M610... sui lati + n°1 - 03V1M610 sul fondo
400	n°3 - 03V1M610... sul fondo	n°2 - 03V1M610... sui lati + n°1 - 03V1M610 sul fondo	n°4 - 03V1M610... sui lati + n°1 - 03V1M610 sul fondo	Click + n°1 - 03V1M610... sul fondo	n°4 - 03V1M610... sui lati + Piastra di allineamento basi
500	n°3 - 03V1M610... sul fondo	n°2 - 03V1M610... sui lati + n°1 - 03V1M610 sul fondo	n°4 - 03V1M610... sui lati + n°1 - 03V1M610 sul fondo	Click + n°1 - 03V1M610... sul fondo	n°4 - 03V1M610... sui lati + Piastra di allineamento basi
600	-	n°2 - 03V1M610... sui lati + Piastra di allineamento basi	n°4 - 03V1M610... sui lati + n°1 - 03V1M610 sul fondo	Click + n°1 - 03V1M610... sul fondo	n°4 - 03V1M610... sui lati + Piastra di allineamento basi

Rettilineo/Accessorio

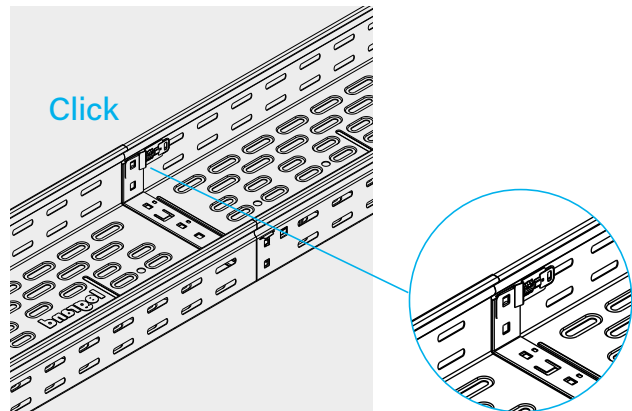
	25 M/F	50 M/F	75 M/F - AUTO	100 M/F
50	n°2 - 03V1M610... sul fondo	n°2 - 03V1M610... sui lati	-	-
75	n°2 - 03V1M610... sul fondo	-	n°4 - 03V1M610... sui lati	-
100	n°2 - 03V1M610... sul fondo	n°2 - 03V1M610... sui lati	n°4 - 03V1M610... sui lati	n°4 - 03V1M610... sui lati
150	n°2 - 03V1M610... sul fondo	n°2 - 03V1M610... sui lati	n°4 - 03V1M610... sui lati	n°4 - 03V1M610... sui lati
200	n°2 - 03V1M610... sul fondo	n°2 - 03V1M610... sui lati	n°4 - 03V1M610... sui lati	n°4 - 03V1M610... sui lati
300	n°2 - 03V1M610... sul fondo	n°2 - 03V1M610... sui lati n°1 - 03V1M610... sul fondo	n°4 - 03V1M610... sui lati n°1 - 03V1M610... sul fondo	n°4 - 03V1M610... sui lati n°1 - 03V1M610... sul fondo
400	n°3 - 03V1M610... sul fondo	n°2 - 03V1M610... sui lati n°1 - 03V1M610... sul fondo	n°4 - 03V1M610... sui lati n°1 - 03V1M610... sul fondo	n°4 - 03V1M610... sui lati n°1 - 03V1M610... sul fondo
500	n°3 - 03V1M610... sul fondo	n°2 - 03V1M610... sui lati n°1 - 03V1M610... sul fondo	n°4 - 03V1M610... sui lati n°1 - 03V1M610... sul fondo	n°4 - 03V1M610... sui lati n°1 - 03V1M610... sul fondo
600	-	n°2 - 03V1M610... sui lati n°1 - 03V1M610... sul fondo	n°4 - 03V1M610... sui lati n°1 - 03V1M610... sul fondo	n°4 - 03V1M610... sui lati n°1 - 03V1M610... sul fondo

5- COLLEGAMENTO TRA BASI

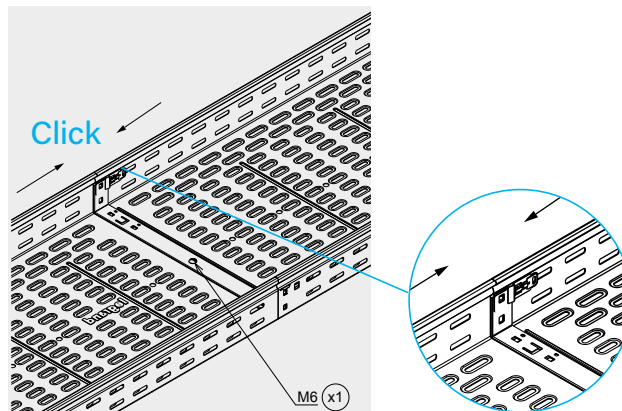
A- Basi forate e chiuse con giunzione Maschio / Femmina Automatica (AUTO)

Per le larghezze fino a 300 mm compresa non è richiesto alcun bullone aggiuntivo. Per le larghezze a partire da 400 mm aggiungere un bullone 03V1M610... sul fondo.

Da larghezza 75 mm a 300 mm

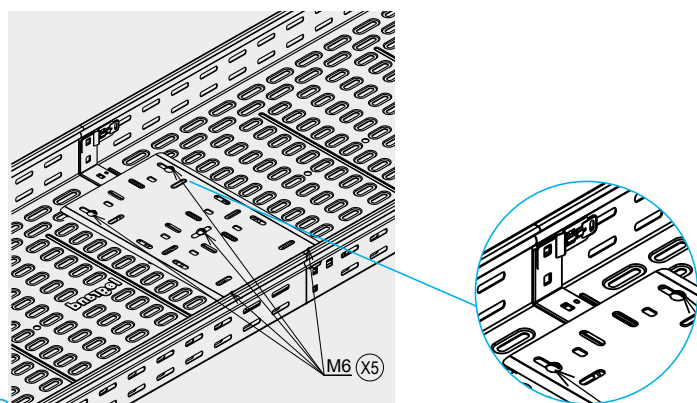


Da larghezza 75 mm a 300 mm



Piastra di allineamento basi

Qualora sia necessario aumentare il carico SWL delle basi, fissare la piastra sul fondo mediante l'utilizzo di cinque bulloni 03V1M610... sul fondo.

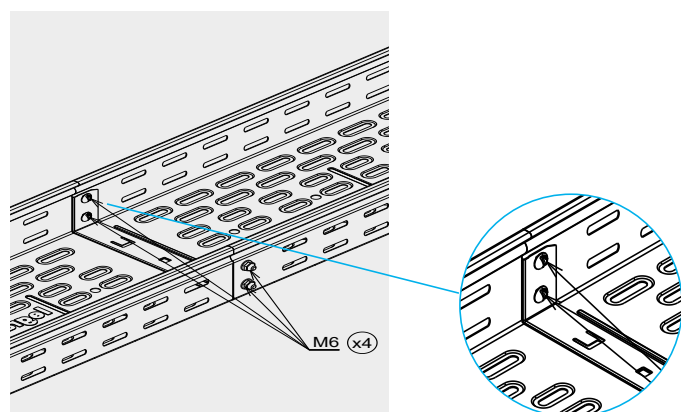


B- Basi forate e chiuse con giunzione Maschio / Femmina con bulloni

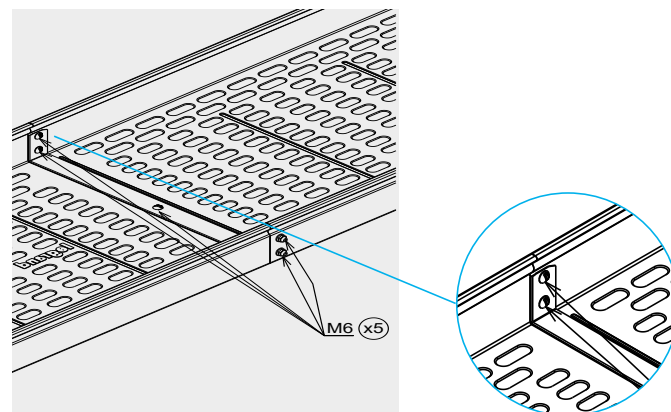
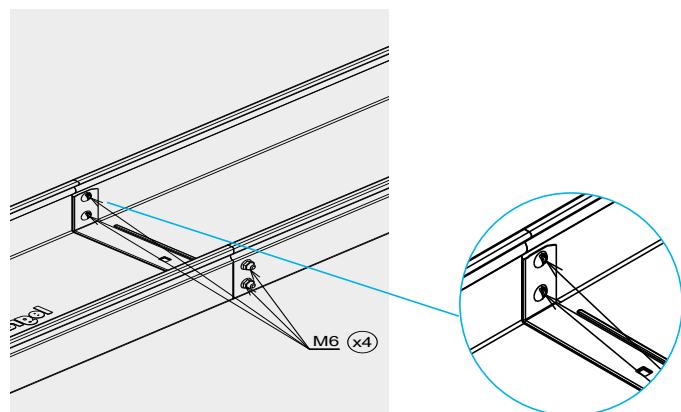
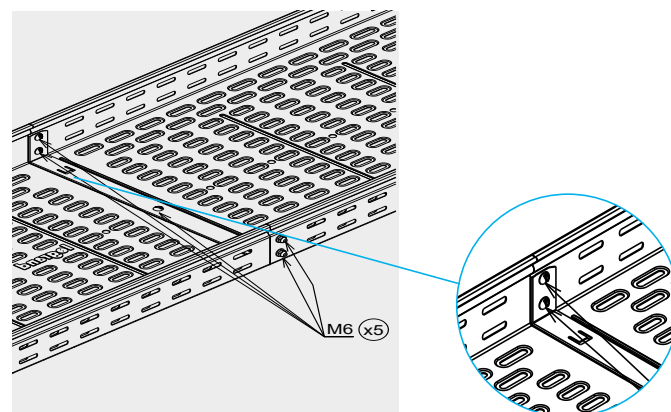
- Altezza 75 mm

Per le larghezze fino a 300 mm compresa impiegare quattro bulloni 03V1M610... sui lati. Per le larghezze da 400 mm a 500 mm aggiungere un bullone 03V1M610... sul fondo.

Da larghezza 75 mm a 300 mm



Da larghezza 400 mm a 600 mm

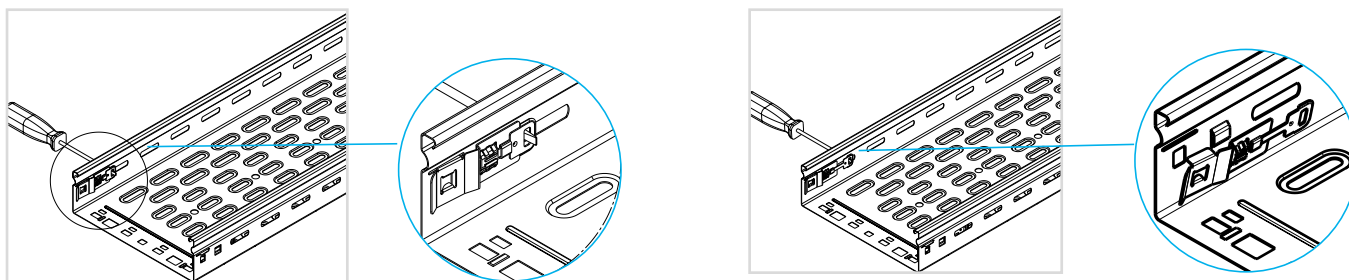


Per tutte le altre altezze (25, 50 e 100 mm) consultare la tabella di montaggio.

i L'aggiunta del bullone sul fondo è obbligatorio per tutte le larghezze delle altezze 50-75-100 nelle versioni verniciate per assicurare la continuità elettrica.

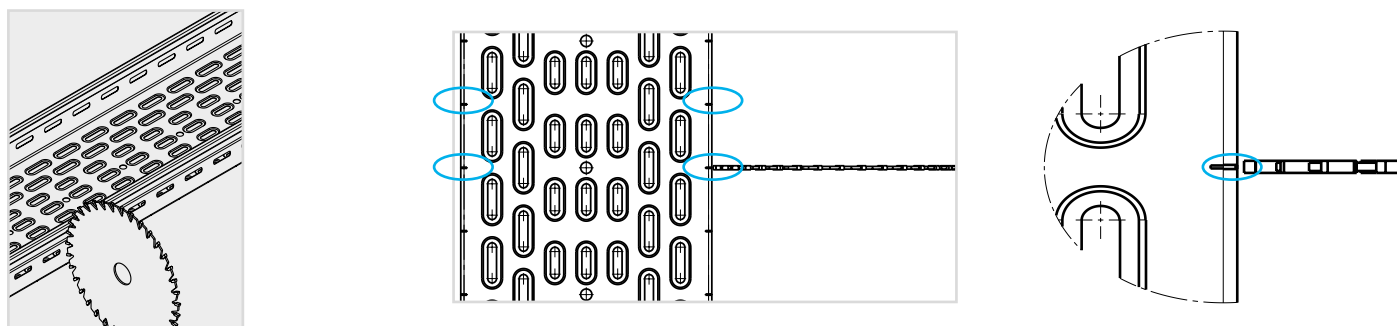
Scollegamento delle basi con giunzione Automatica

In caso di necessità la giunzione automatica è stata sviluppata per permettere lo sgancio tra le parti. Con l'aiuto di un cacciavite, infatti, è possibile rimuovere la molla di aggancio. L'operazione è definitiva: una volta effettuata, non è più possibile riutilizzare la giunzione automatica.



C- Collegamento delle basi dopo il taglio

L'indicazione generale, in caso si rendesse necessario il taglio della base, è di preservare ove possibile la parte maschio, unico lato in grado di garantire la giunzione senza bisogno di giunti supplementari e rispettando le stesse configurazioni viste precedentemente per la giunzione Maschio / femmina con bulloni. Qualora l'installazione non lo rendesse possibile, la gamma P31+ fornisce comunque una gamma di giunti dedicati.



Si consiglia, ove possibile, di tagliare le basi secondo le tacche impresse sul fondo. In questo modo si preserva la sezione dell'imbutitura più adatta alla giunzione.

Infine, con l'obiettivo di ridurre al minimo lo scarto, si consiglia sempre di considerare gli accessori di percorso come collettori universali, nelle cui estremità è contemplato l'inserimento di qualsiasi lato della base, indipendentemente dall'estremità (lato maschio / lato femmina / lato tagliato).

Si consiglia sempre di sbavare il bordo della base tagliata per garantire la sicurezza durante l'installazione.

6- CONTINUITÀ ELETTRICA PASSERELLE VERNICIATE

I sistemi di passerelle portacavi a fondo continuo devono avere una continuità elettrica adeguata a garantire un collegamento equipotenziale e una o più connessioni a terra, se richiesto, in conformità all'applicazione del sistema di passerelle portacavi a fondo continuo.

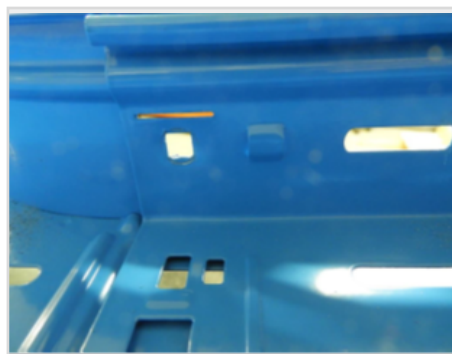
Gli elementi rettilinei ed accessori di percorso verniciati non garantiscono continuità elettrica tra base e coperchio.

Il collegamento equipotenziale viene assicurato tramite le viti di giunzione.

Le viti, i dadi e i bulloni utilizzati devono essere provvisti di zigrinatura e, con un serraggio di almeno 11 Nm, sono in grado su passerelle portacavi a fondo continuo verniciate, di garantire la continuità elettrica secondo la norma CEI EN 61537.

Le giunzioni tra le basi (rettilineo/rettilineo, rettilineo/accessorio e accessorio/accessorio) avvengono seguendo il montaggio standard.

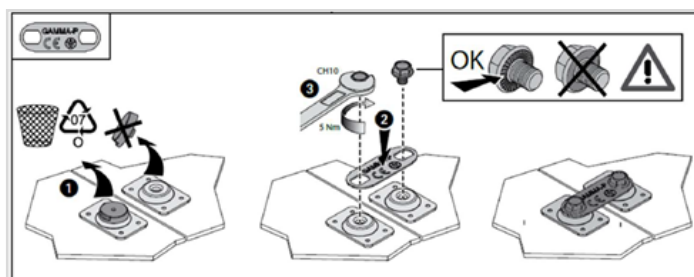
Per quanto riguarda coperchi e separatori di circuito utilizzare le bozze presenti da completare con il kit di messa a terra.



Zona della giunzione dopo la rimozione della vite



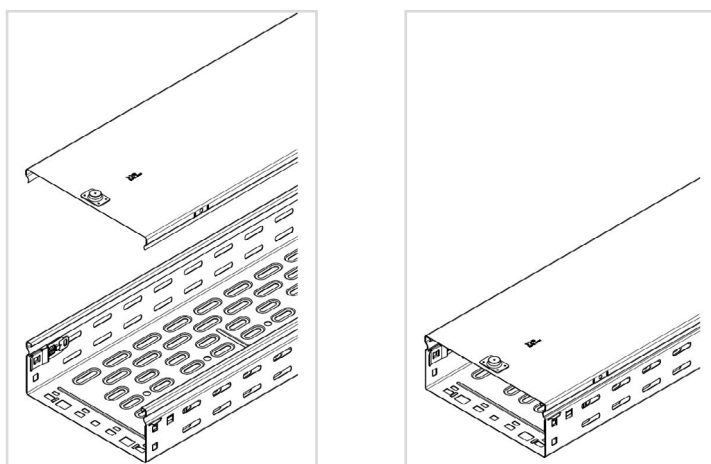
Si richiama l'attenzione sull'uso di dadi, viti e bulloneria e/o connessioni di terra differenti da quelli previsti e forniti da Legrand. Essi possono compromettere la continuità elettrica del sistema.



7- COPERCHI RETTILINEI

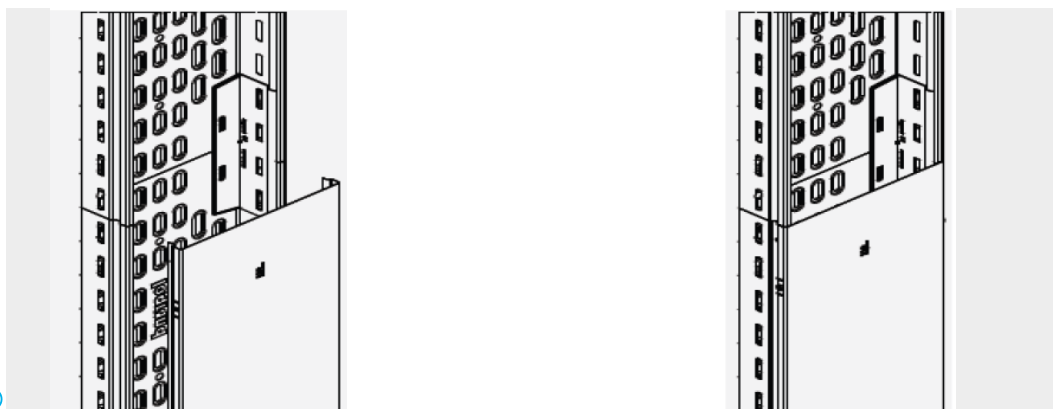
A- Applicazione orizzontale

Per montare un coperchio su una passerella portacavi posizionata orizzontalmente, basta premere finché non "scatta":



B- Applicazione verticale

Prima dell'installazione, si prega di prestare attenzione ai carichi di lavoro sicuro del nostro sistema, per evitare un'applicazione errata. I carichi sono disponibili nelle nostre schede tecniche e non esitate a contattare l'ufficio vendite Legrand di zona per qualsiasi domanda relativa ad essi o a qualsiasi altro argomento.



C- Clip di fissaggio

Il sistema P31+ consente, in caso di necessità, di rinforzare l'accoppiamento base e coperchio attraverso l'impiego di due distinte clip, a seconda del tipo di base da fissare (forata o chiusa).

Clip di fissaggio per basi forate



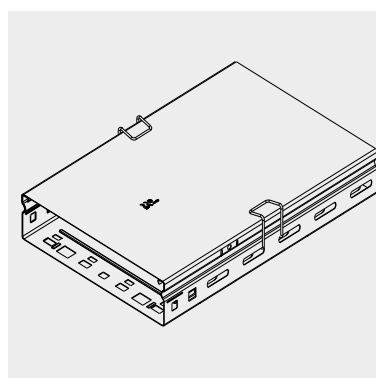
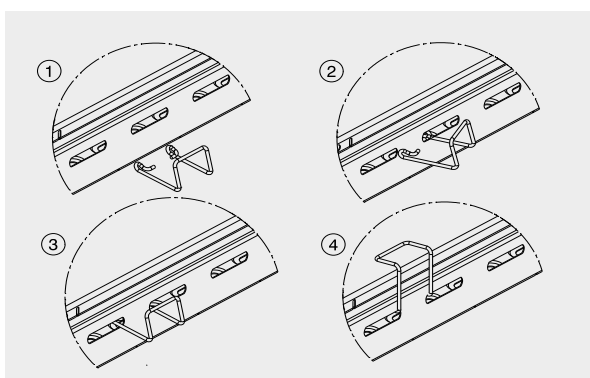
Clip di fissaggio per basi chiuse



Entrambe le clip sono compatibili con le altezze 50-75-100 mm. Il loro utilizzo è indicato, ad esempio, per installazioni verticali per evitare lo sgancio e per prevenire eventuali tentativi di manomissione da parte del personale non autorizzato.

Clip di fissaggio per basi forate

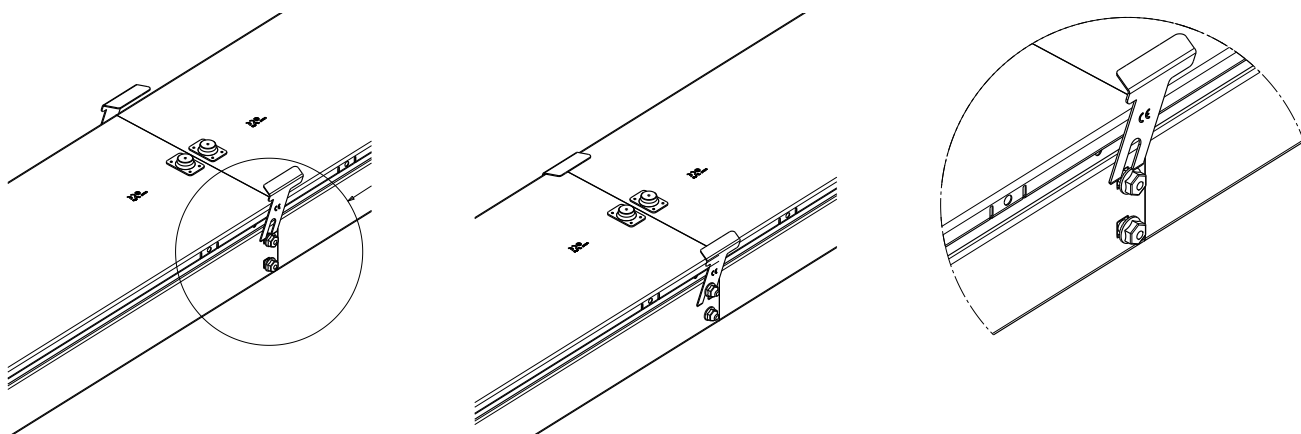
Il montaggio è semplice ed intuitivo, realizzabile in quattro semplici mosse:



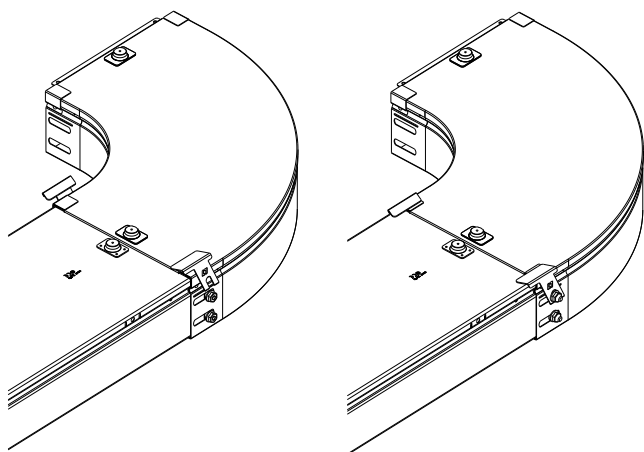
Clip di fissaggio per basi chiuse

Per un corretto montaggio, la clip deve sovrapporsi alla giunzione di entrambe le coperture. Allentare il dado, posizionare la clip e serrarla in posizione. Non è necessario aggiungere nuove viti rispetto alla configurazione standard senza clip.

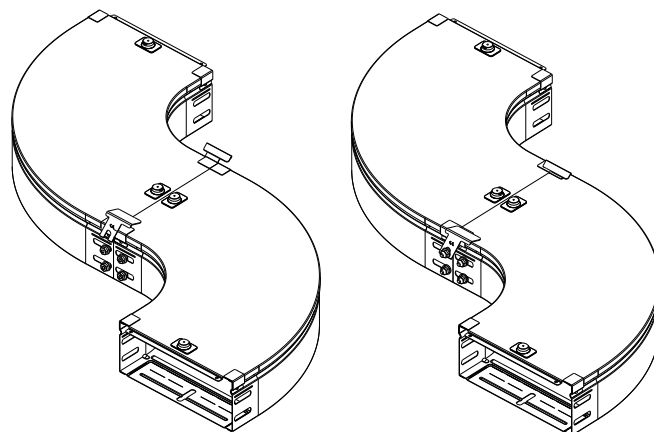
Elemento rettilineo-elemento rettilineo



Elemento rettilineo-accessorio

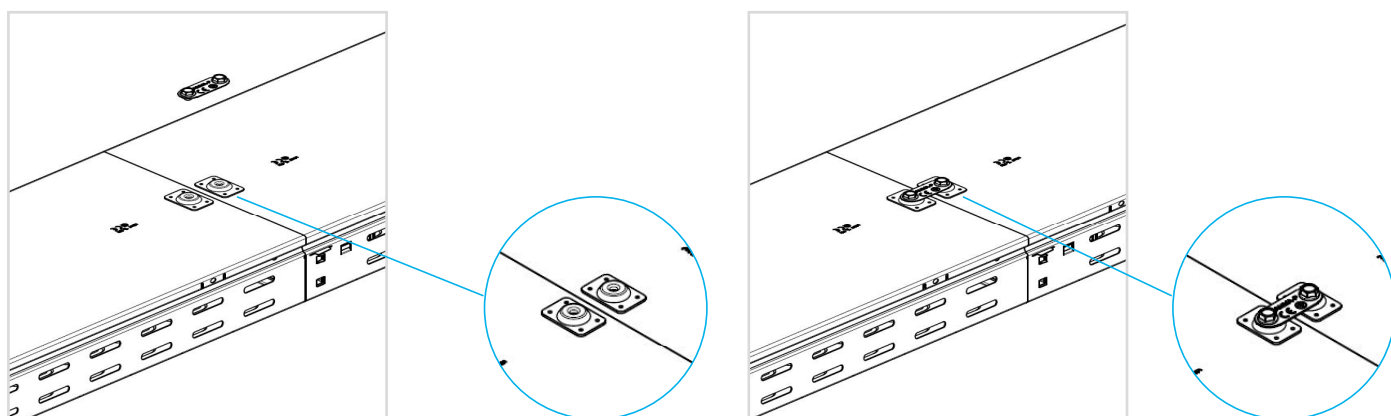


Accessorio-accessorio

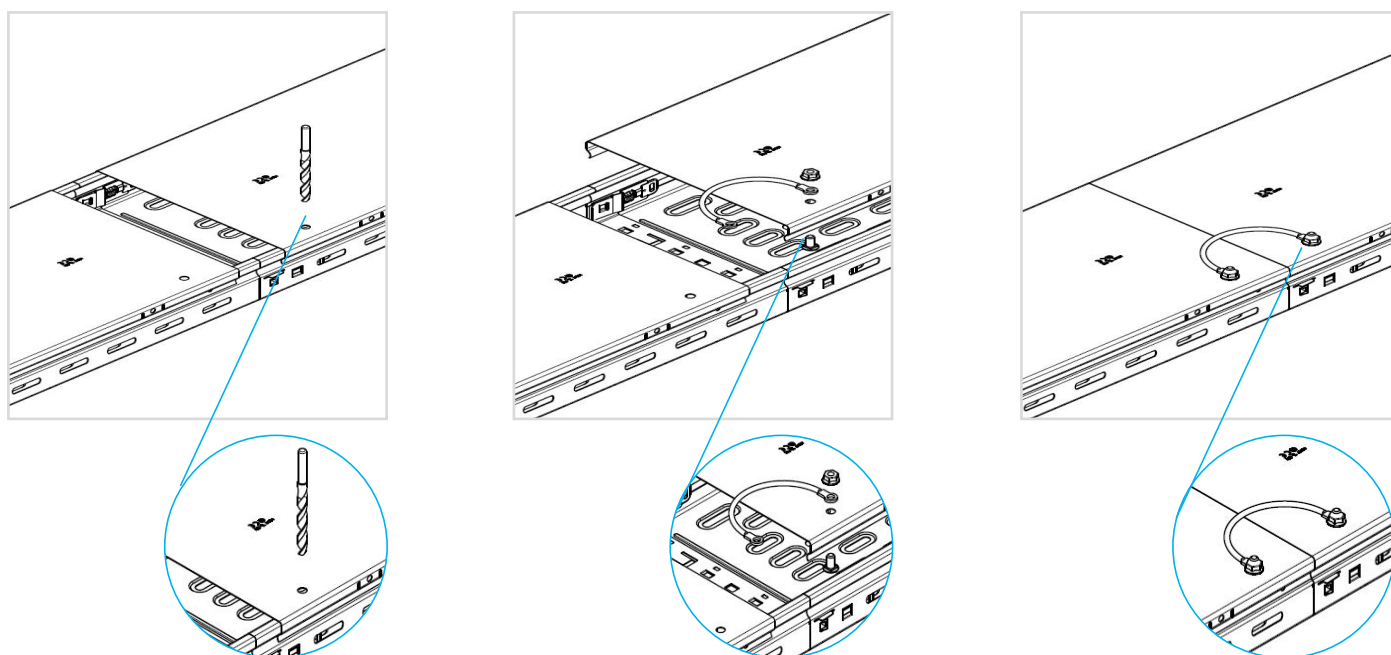


D- Continuità elettrica per i coperchi

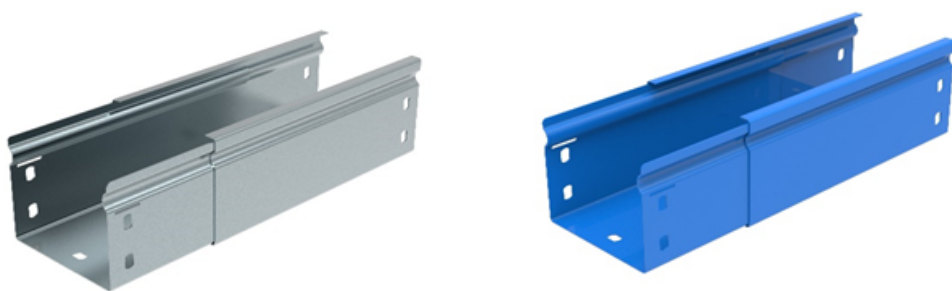
Unire tutti i coperchi con un kit di messa a terra, utilizzando una piastrina di rame per garantire la continuità elettrica.



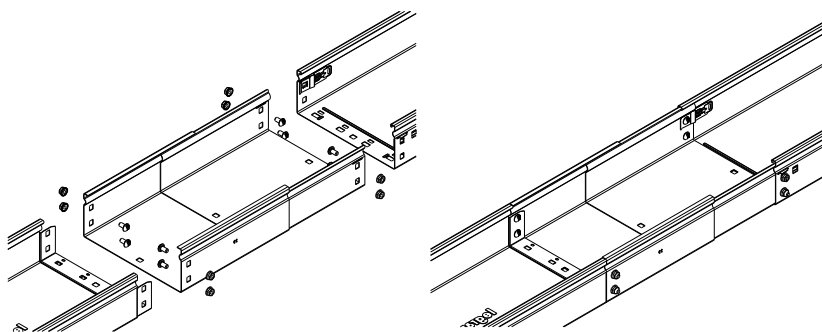
Se il coperchio è privo di attacco o foro per la messa a terra, è necessario praticare un foro di 7 mm di diametro. Per le versioni verniciate, rimuovere la vernice intorno al foro per garantire la conducibilità elettrica.



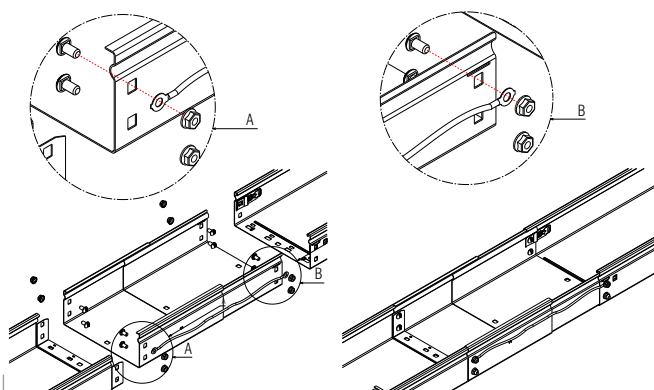
8- ELEMENTO TELESCOPICO



L'elemento telescopico è un accessorio che utilizza un esclusivo sistema di inserimento a scorrimento che aiuta a regolare e fissare la lunghezza del vassoio senza dover tagliare. Per un corretto funzionamento, far scorrere insieme le due parti dell'elemento telescopico alla lunghezza necessaria e fissarlo alla canalina portacavi utilizzando 4 viti M6x12 su ciascun lato. La vite centrale è opzionale fino alla larghezza di 300 mm inclusa.



Per la versione verniciata, è obbligatorio inserire un cavo nella zona non verniciata e fissare il cavo lungo la lunghezza (esterna) dell'elemento telescopico con due viti per garantire la continuità elettrica tra le due parti.

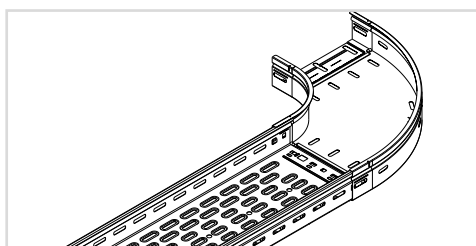


9- MONTAGGIO DEGLI ACCESSORI DI PERCORSO

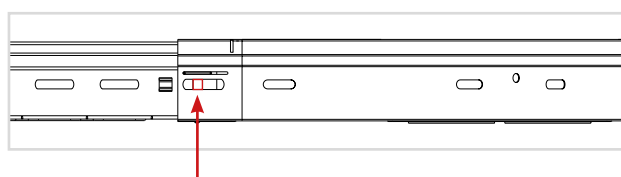
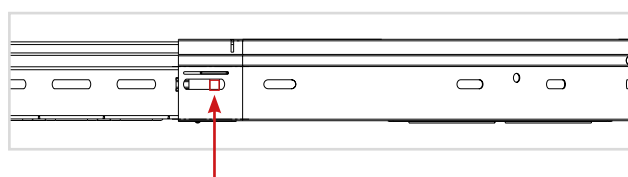
A- Premessa

L'innovativo sistema slide-in, implementato su tutti gli accessori di percorso, fornisce una serie di plus che rendono la loro installazione semplice, rapida e intelligente:

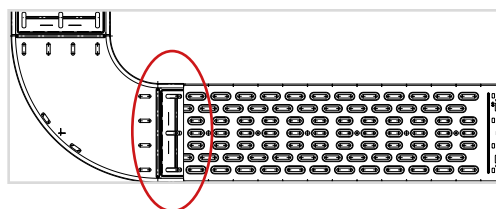
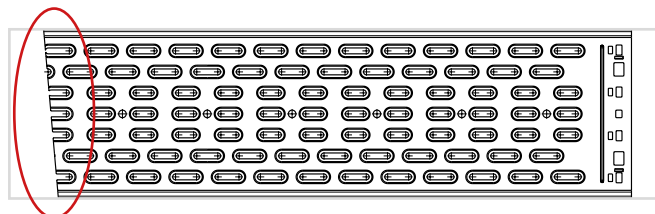
- L'accessorio accoglie l'inserimento dell'elemento rettilineo indipendentemente dal lato a disposizione (lato maschio, femmina o in caso di rettilineo tagliato):



- È prevista una regolazione di 15 mm tra accessorio e base qualora servisse un aggiustamento:



- L'accessorio permette di coprire eventuali tagli non precisi dei canali:



Di seguito tutti gli altri elementi innovativi utili a facilitare l'installazione:

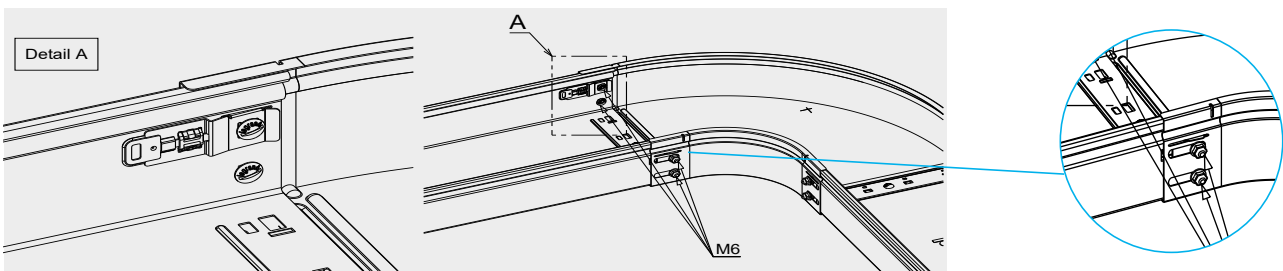
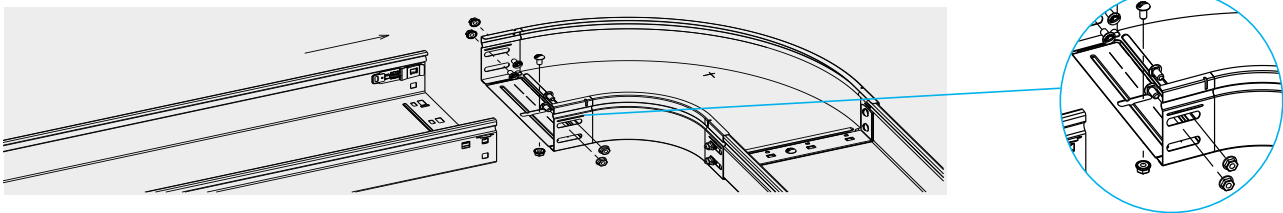
- Asola sul fondo: permette la regolazione del canale e l'irrigidimento del sistema attraverso l'impiego di un bullone 03V1M610...;
- Imbutiture trasversali: fungono da finecorsa durante l'inserimento del canale e garantiscono la salvaguardia dei cavi durante la fase di cablaggio, anche in caso di tagli non precisi del canale;
- Scanalature sui bordi per attacco del metro flessibile.

Si rimanda al catalogo per consultare la vasta gamma di accessori disponibili.

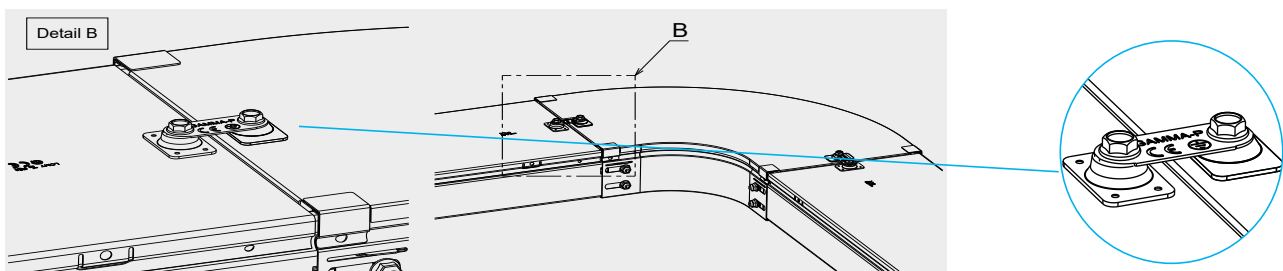
B- Esempio di montaggio – Curva piana 90°

- Altezze 75 mm e 100 mm

Utilizzare 10 bulloni 03V1M610.. sul fondo per fissare accessorio e basi. L'impiego del bullone sul fondo diventa obbligatorio per le larghezze da 400 mm a 600 mm e per tutte le larghezze della versione verniciata.



La continuità elettrica dei coperchi è realizzabile attraverso il montaggio del kit di messa a terra 31X99X99...

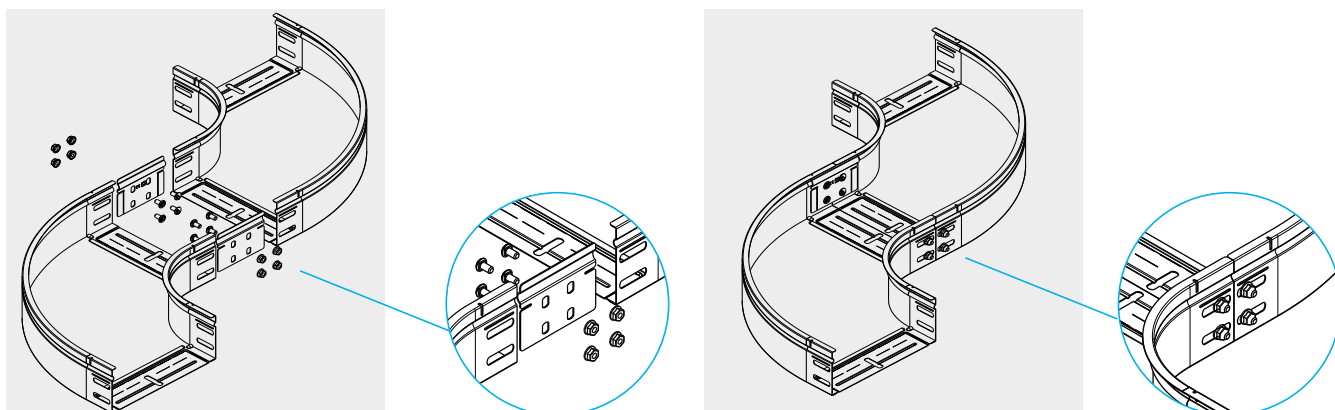


i Per tutte le altre altezze (25 e 50 mm) consultare la tabella di montaggio.

C- Esempio di montaggio: Accessorio / Accessorio

- Altezze 75 mm - 100 mm

Utilizzare i giunti per accessori EA (X9G71...) e quattro bulloni 03V1M610 per giunto.



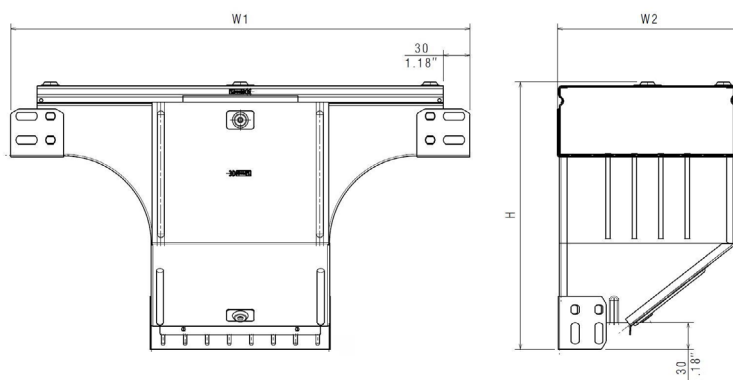
- Continuità elettrica per accessori smaltati

La continuità elettrica è assicurata mediante l'uso del giunto X9G71_.



Per tutte le altre altezze (25 e 50 mm) consultare la tabella di montaggio.

D- Accessori di percorso con Variazione di Piano



Questi accessori differiscono dagli accessori di percorso standard per il loro diverso accoppiamento che, in ogni caso, garantisce le medesime funzionalità sopra descritte.

Gli accessori di percorso con variazione di piano comprendono:

- Curve (salita dx/sx; discesa dx/sx)
- Derivazioni (Verticali a T in discesa con V/P; Verticali a T in salita con V/P)
- Incroci (Verticali con V/P)

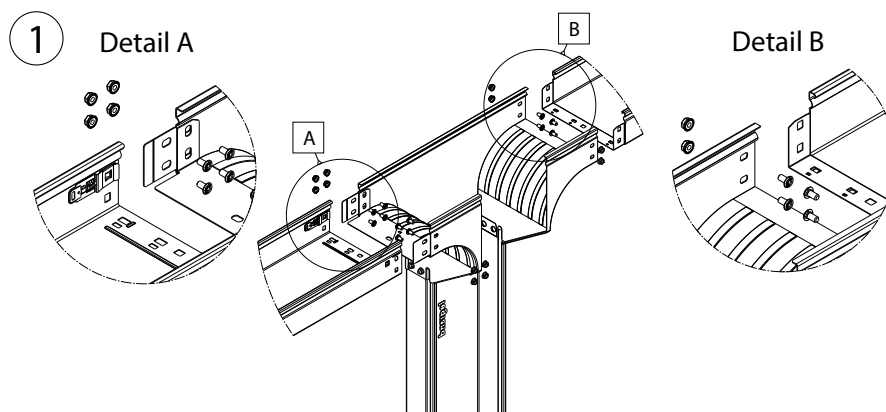
La particolarità sta nel giunto pre-assemblato con bulloneria (di seguito una derivazione verticale come esempio):

- Utilizzare il giunto quando viene assemblato con il lato femmina di un elemento rettilineo o con un altro accessorio; sono necessarie 8 viti M6x12.

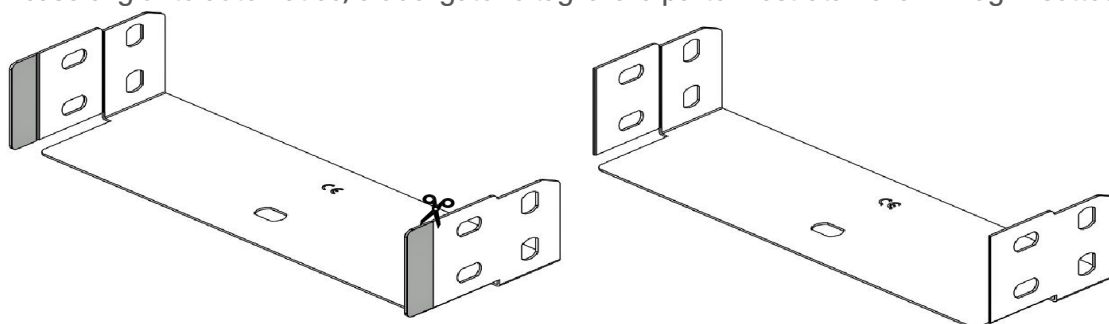
- Non utilizzare il giunto quando viene assemblato con il lato maschio di un elemento rettilineo; sono necessarie 4 viti M6x12.

La vite sul fondo può essere aggiunta in ogni configurazione.

I giunti automatici devono essere rimossi prima dell'inserimento della flangia, come mostrato nel Dettaglio C.

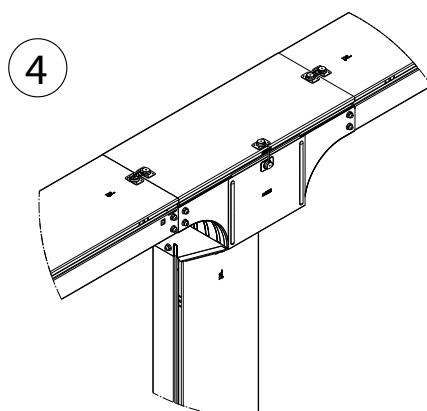
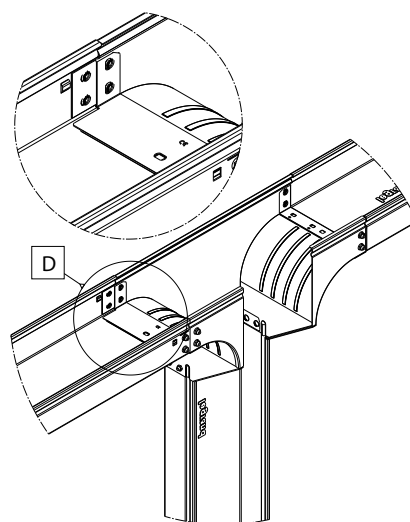
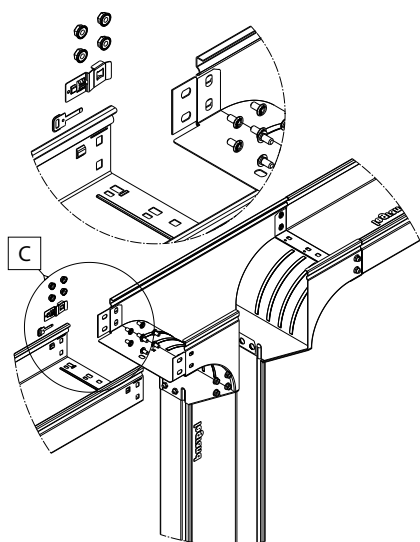


In caso di giunto automatico, è obbligatorio tagliare la parte mostrata nelle immagini sottostanti.



2 Detail C

3 Detail D

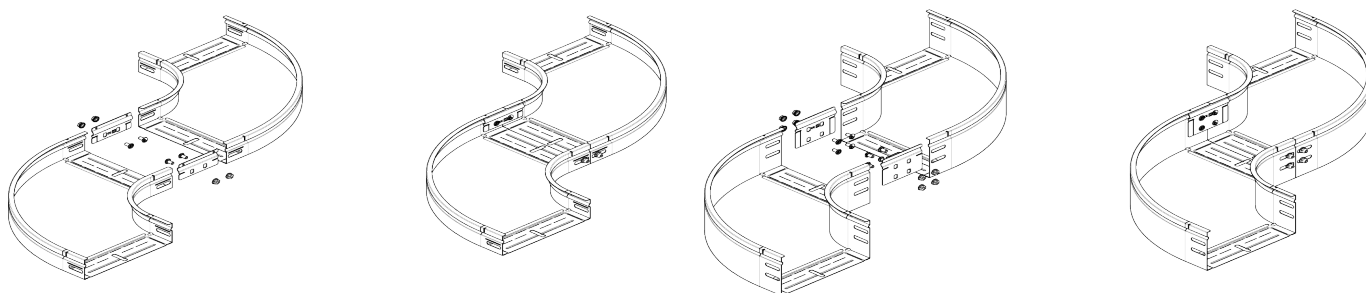


10- GIUNTI

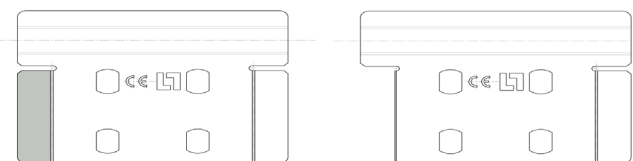
Di seguito sono riportate le istruzioni di utilizzo relative ai giunti sviluppati per la nuova gamma.

A- Giunto EA

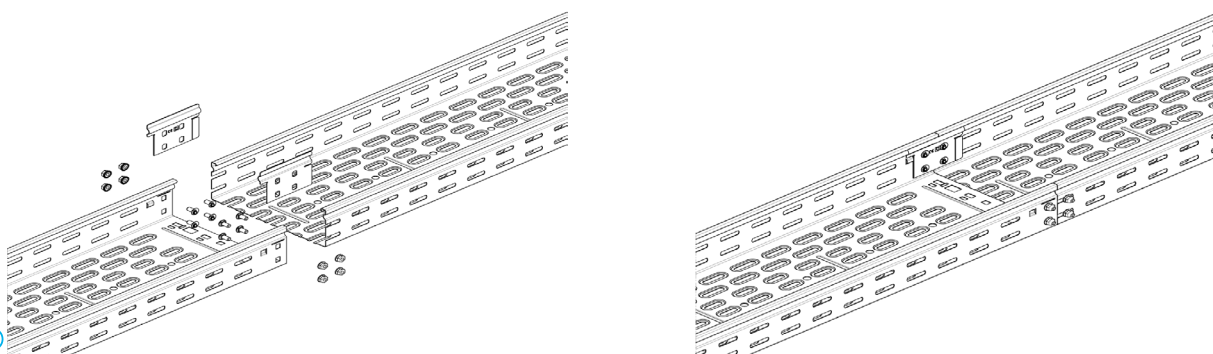
Il giunto EA è disponibile per le altezze 50, 75 e 100 mm, e permette il collegamento tra elemento rettilineo e accessorio o due accessori.



In caso di giunto automatico, è obbligatorio tagliare la parte mostrata nelle immagini sottostanti.

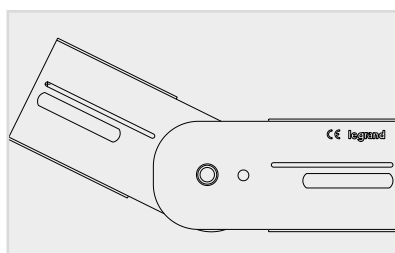
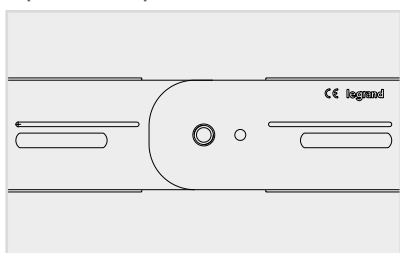


In caso di montaggio di due elementi rettilinei, di cui uno con giunto automatico, sarà necessario rimuovere il giunto per permettere la corretta installazione.

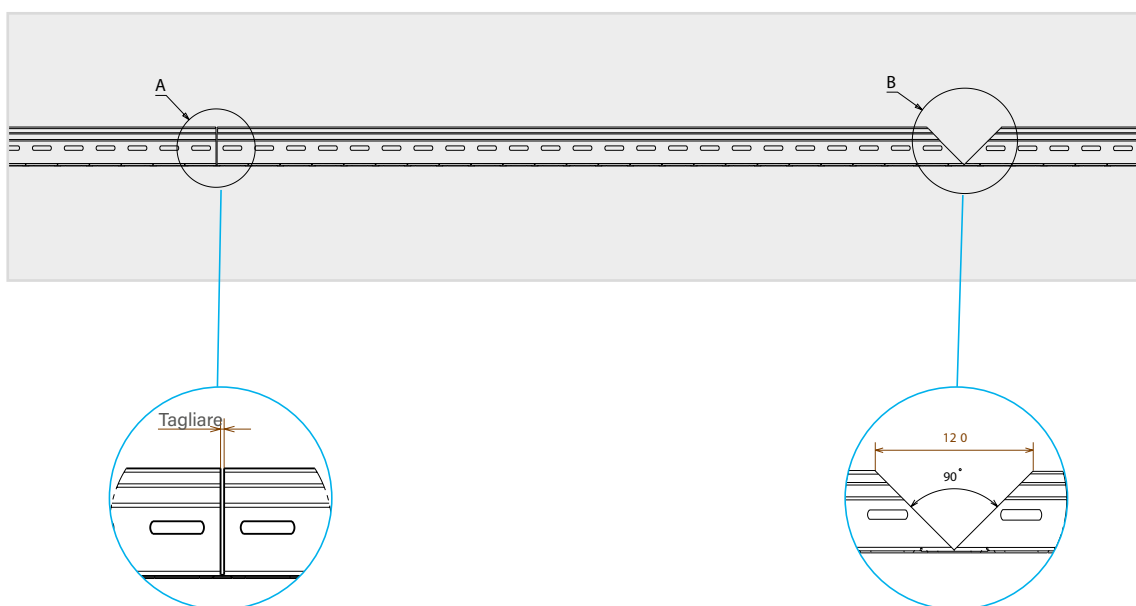


B- Giunto a snodo verticale EV

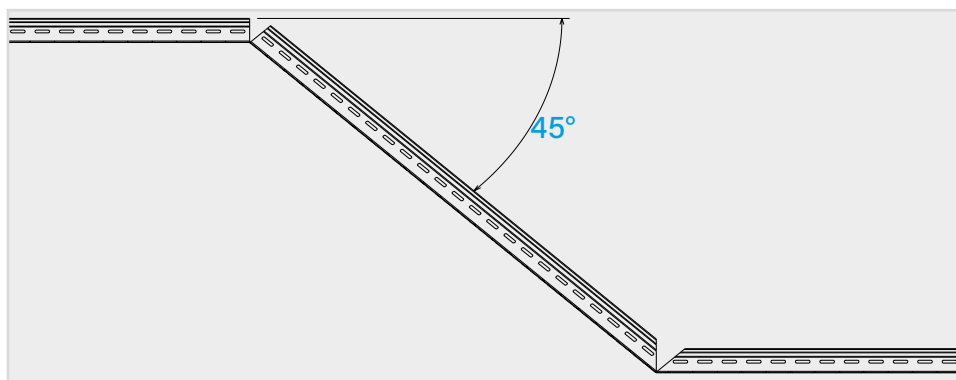
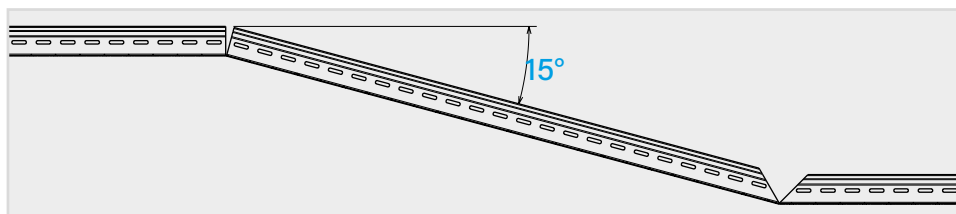
Il giunto a snodo verticale EV è disponibile per le altezze 50, 75 e 100 mm, e permette il collegamento tra basi nel caso di uno o più cambi piano variabile.



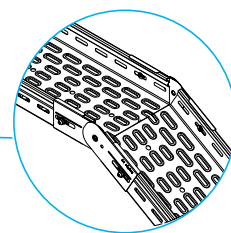
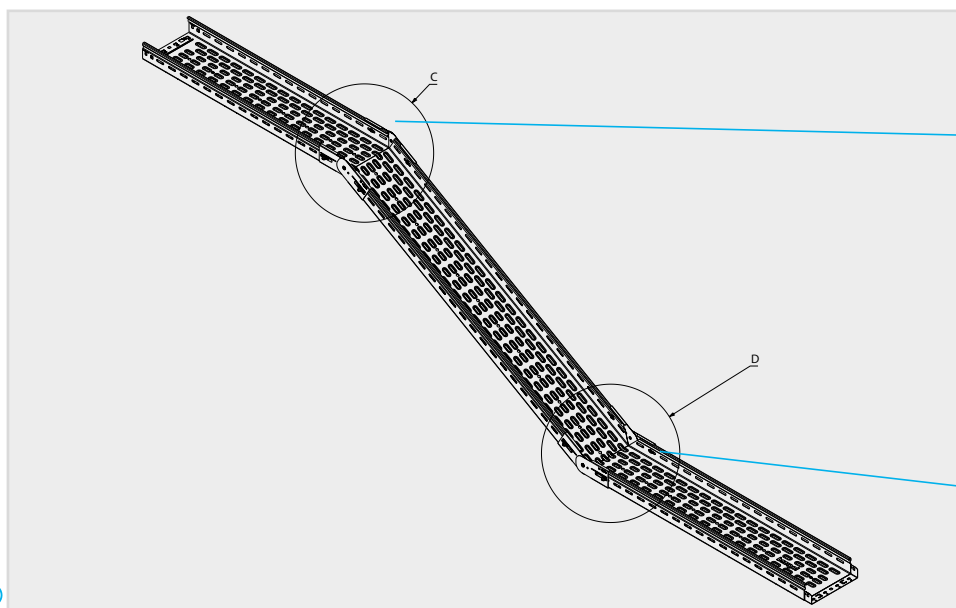
Nel caso in cui fosse lo stesso rettilineo a dover cambiar piano, occorre tagliare i suoi lati secondo quanto riportato nella figura di seguito:



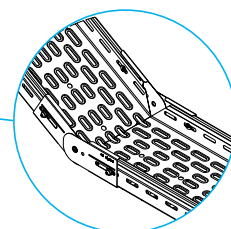
Piegare successivamente i canali a seconda dell'inclinazione desiderata (da 0° a 45°).



Fissare infine i giunti sui lati con l'utilizzo di bulloni 03V1M610... (quattro per lato per l'altezza 75 mm).

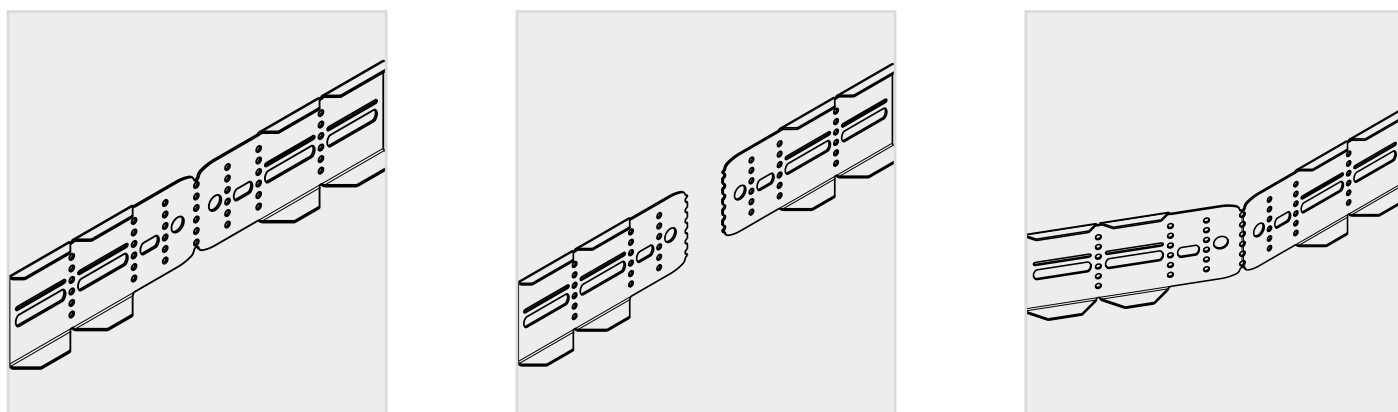


Non tagliare il fondo



C-Giunto EDU

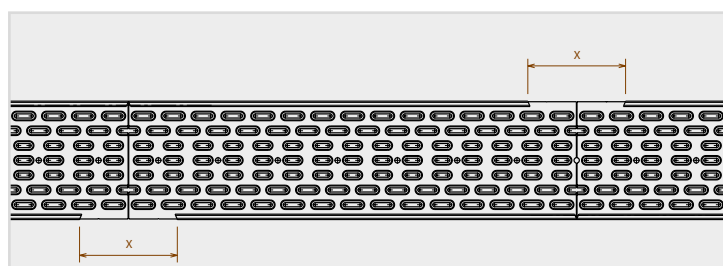
Il giunto EDU permette di ottenere diverse configurazioni a seconda della funzione desiderata. La sua manipolazione è facilitata da zone pretagliate che ne consentono la piega senza bisogno di alcun utensile aggiuntivo.



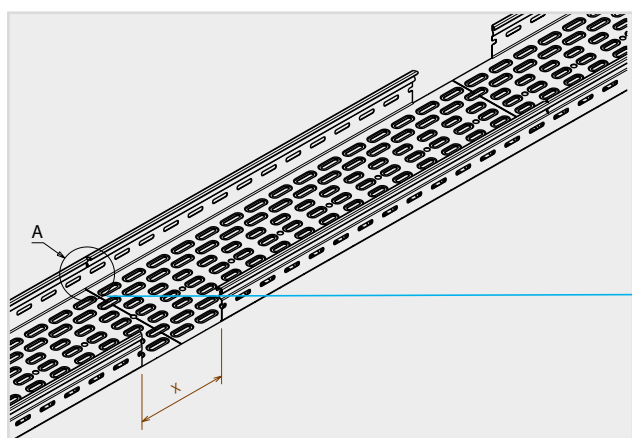
EDU – curva piana (15°-30°-45°)

Iniziare con il taglio dei lati dei canali alle giuste dimensioni. (Vedere la tabella per determinare la lunghezza "X" a seconda della curva richiesta). In secondo luogo, tagliare la parte inferiore del canale al centro di "X", perpendicolarmente alla loro direzione.

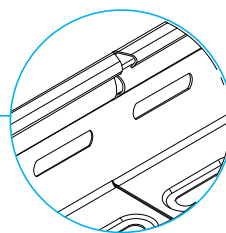
i **Importante:** fare solo un piccolo taglio nella parte superiore orizzontale del canale, come mostrato nel dettaglio A. La parete laterale non viene tagliata.



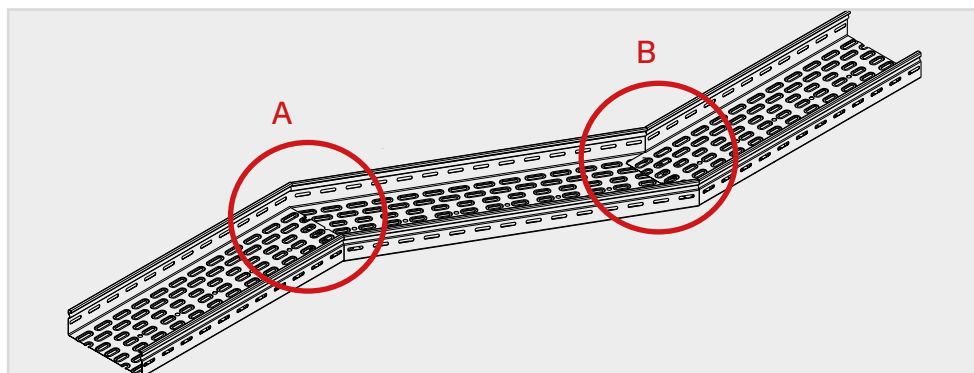
Larghezza del vassoio (mm)	X per 45° (mm)	X per 30° (mm)	X per 15° (mm)
75	62	40	20
100	83	54	26
150	124	80	39
200	166	107	53
300	249	161	79
400	331	214	105
500	414	268	132
600	497	322	158



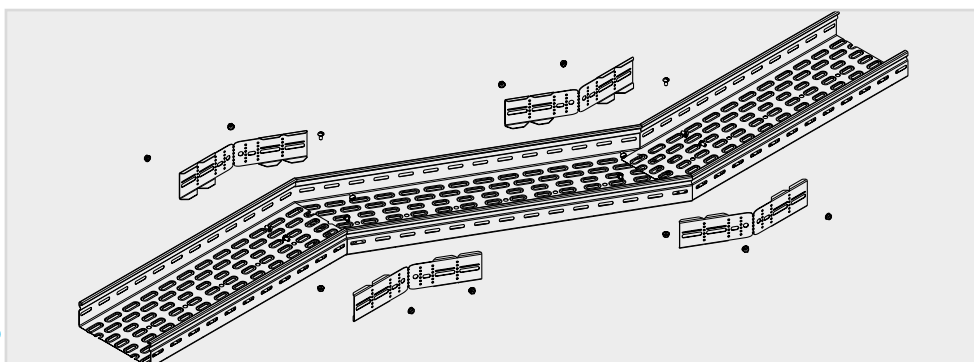
Non tagliare questo lato



Dopo aver piegato il canale, il fondo si sovrapporrà (A). Se non è accettabile, tagliare una forma a V dal fondo prima di piegare (B).

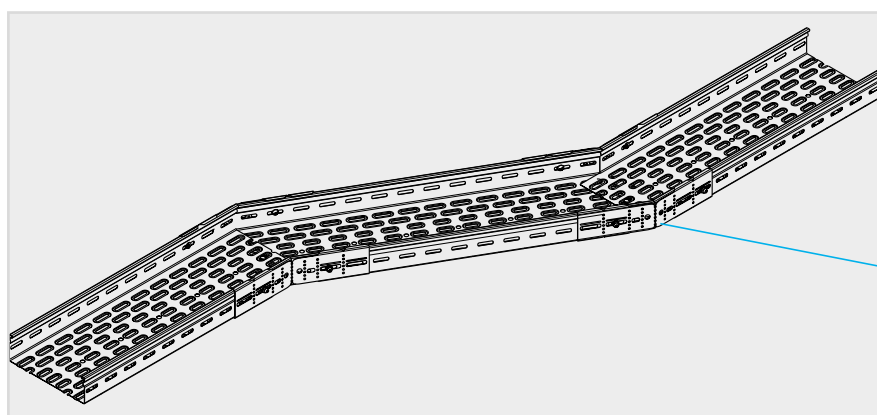


Montare la curva EDU sul canale usando min. 2 viti M6x12 su ogni accoppiatore di altezza 50mm. Per le altezze 75 mm e 100 mm, utilizzare min. 4 viti M6x12 per ogni EDU. Posizionare le viti il più vicino possibile alla curva.





Raccomandazione: mettere una vite M6x12 al centro della zona di sovrapposizione per fissare i fondi.

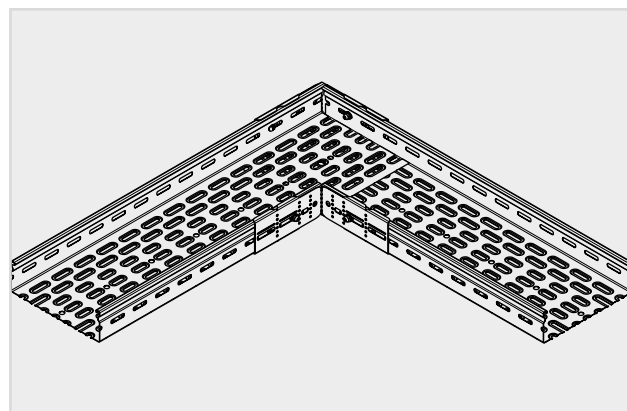
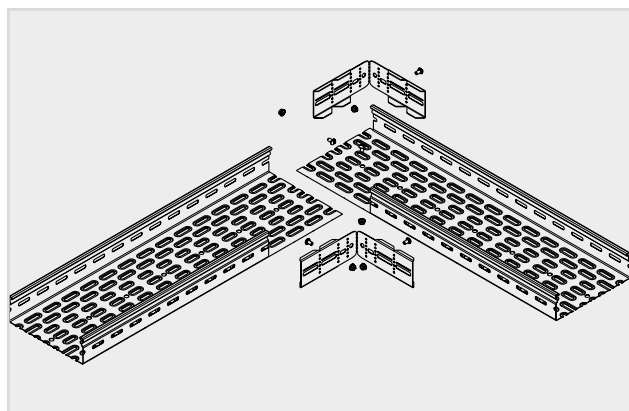


Sovrapporre i fondi e aggiungere le viti

EDU – Curva piana a 90°

EDU può essere usato per creare una curva piana di due canaline in un angolo di 90°.

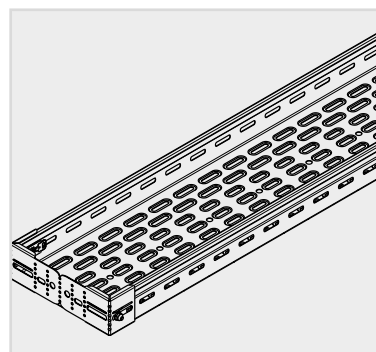
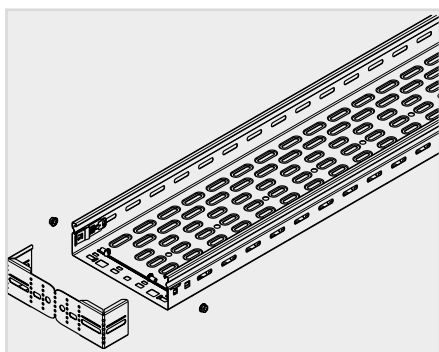
Tagliare il lato della canalina per una lunghezza pari alla larghezza della canalina. Importante: Non tagliare il fondo del canale. Montare la curva EDU sulla parete laterale interna ed esterna. Posizionare le viti il più vicino possibile alla curva. Utilizzare 2 viti M6x12 per l'altezza 50 mm o 4 viti per le altezze 75 mm e 100 mm. Si raccomanda di rinforzare la sovrapposizione dei fondi con una vite.



EDU - Testata di chiusura

EDU può essere usato come testata di chiusura per i canali fino alla larghezza 200 inclusa.

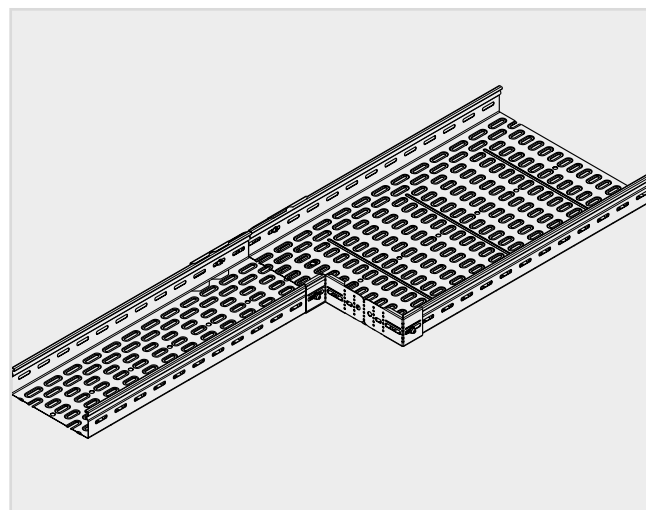
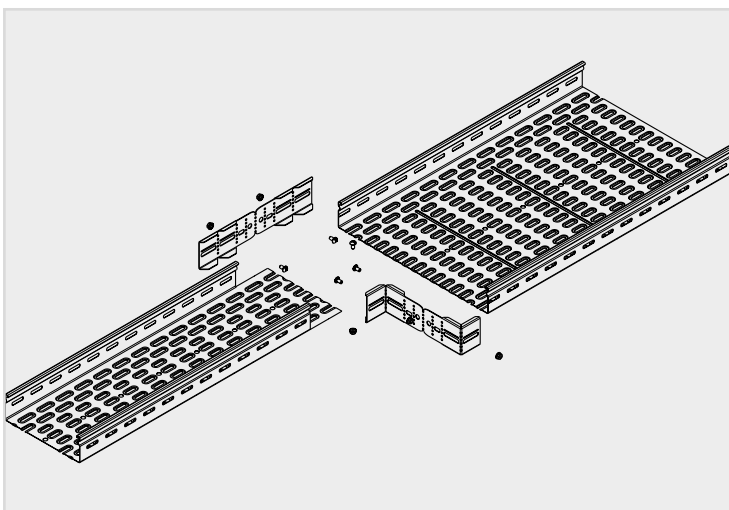
Trovare la linea di piegatura corrispondente (fila verticale di fori $\varnothing 4$ mm) per racchiudere la larghezza del canale.



EDU - Riduttore

EDU può essere usato come un riduttore. La larghezza massima di riduzione è di 200 mm per EDU. La riduzione può essere fatta su uno o entrambi i lati del canale (max. = 2 x 200 mm).

Raccomandazione: Tagliare i lati del canale più piccolo su entrambi i lati per creare una sovrapposizione del fondo. Utilizzare viti 1÷3 M6x12 per collegare e rinforzare i fondi.

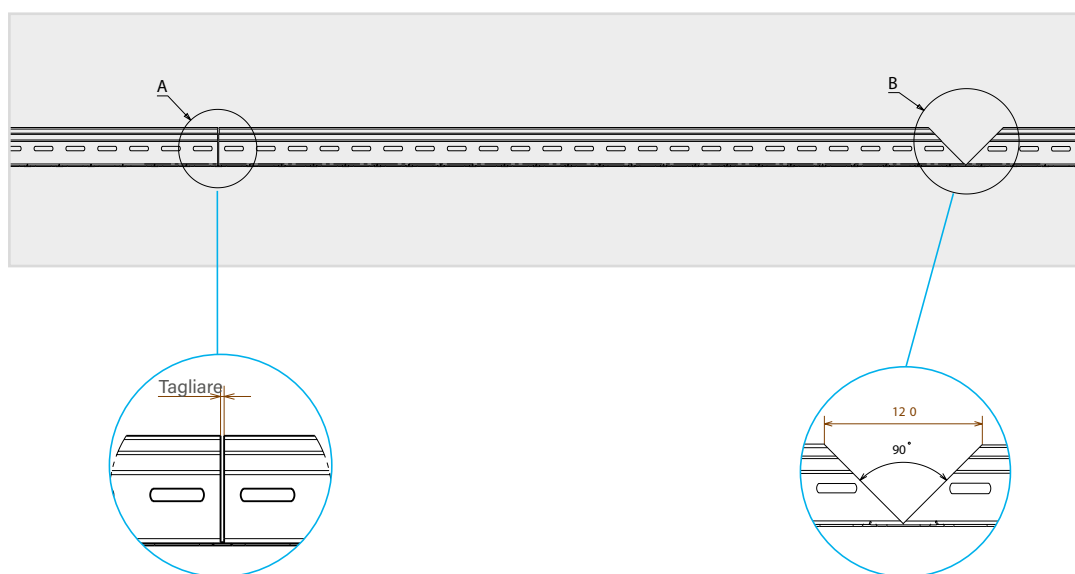


EDU – Salita / Discesa

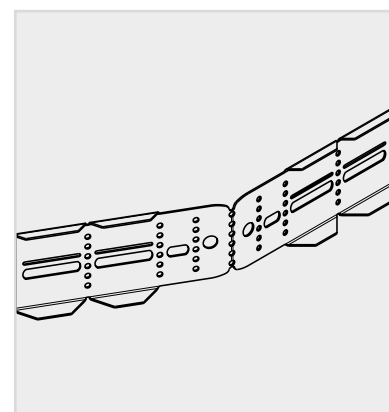
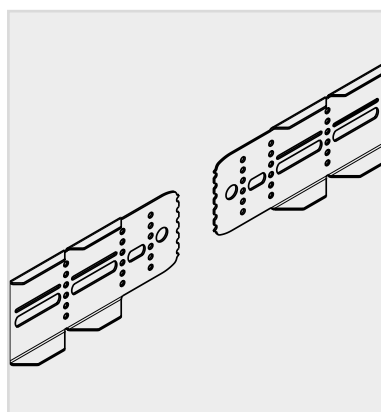
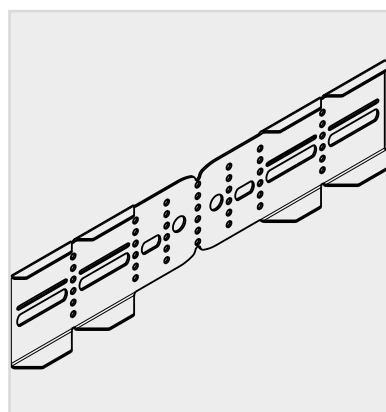
EDU può essere usato per giuntare, ad esempio, i lati di un canale che subisce una variazione di piano.

Per creare un cambio di altezza, tagliare i lati delle canaline come mostrato nel dettaglio A e nel dettaglio B:

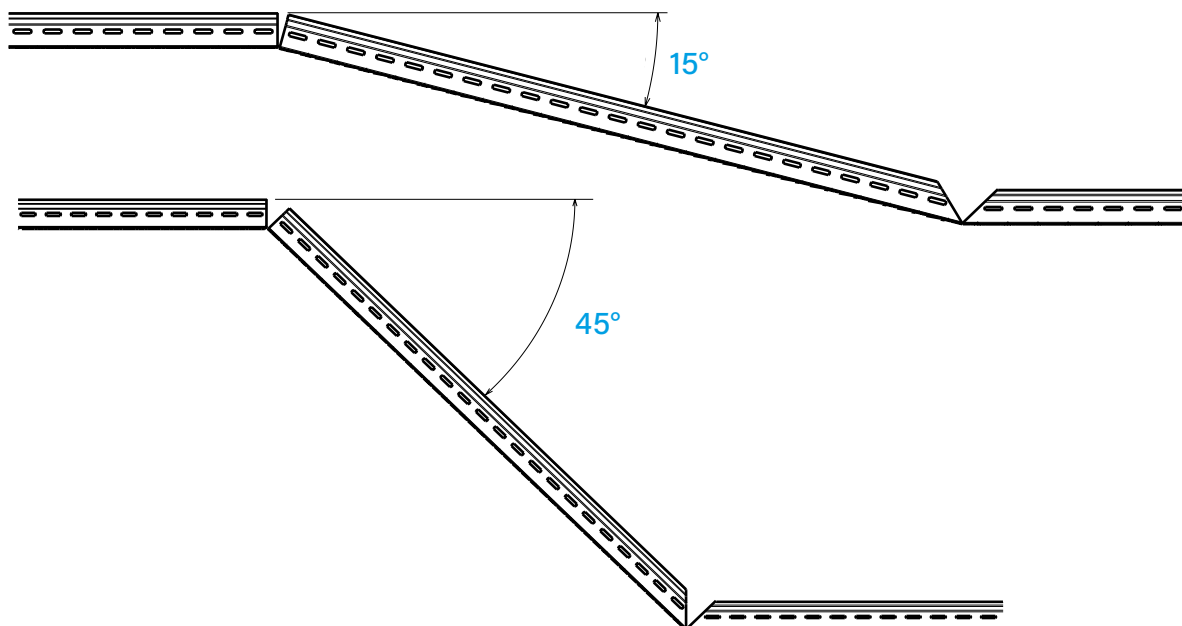
 **Importante:** Non tagliare la parte inferiore del canale.



Dividere il giunto EDU al centro piegandolo manualmente più volte. Collegare le due metà con una vite M6x12 per formare una cerniera.

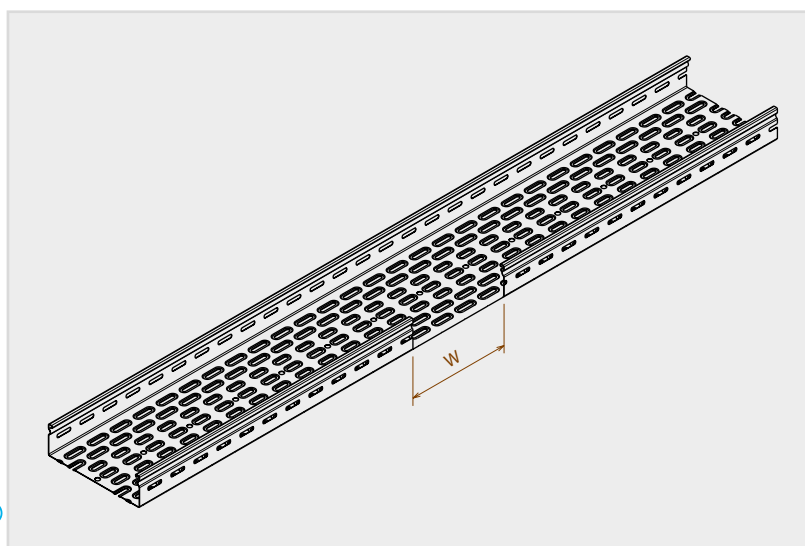


Piegare il canale fino all'inclinazione desiderata (tra 0° e 45°).

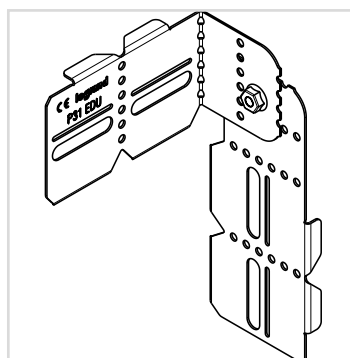
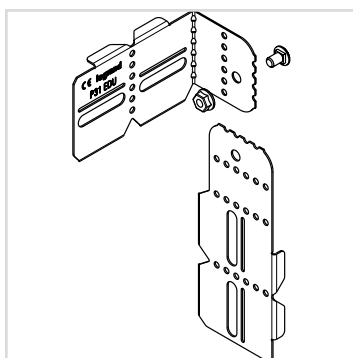


EDU - Discesa a 90°

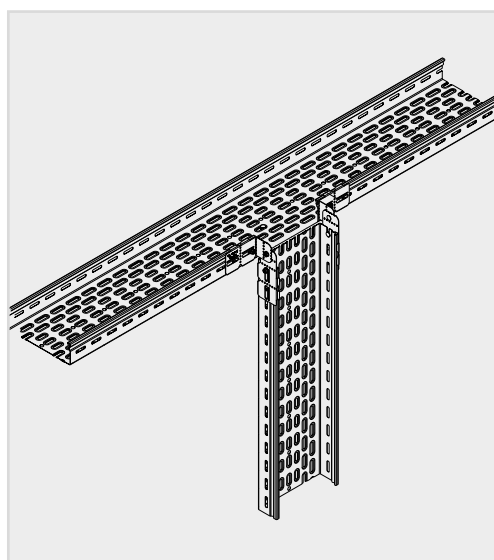
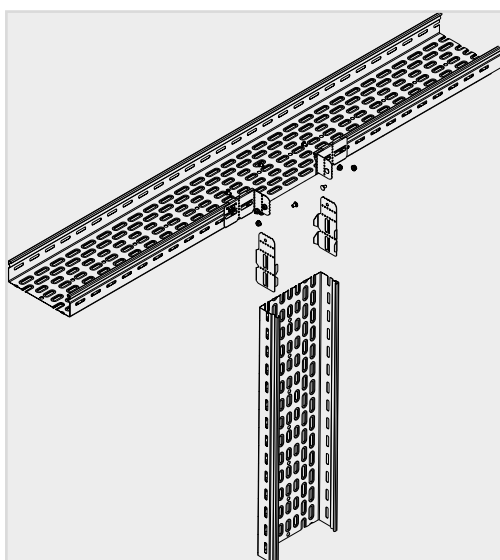
L'accoppiatore EDU può essere usato per creare un'alzata esterna a 90° dal lato del canale. Tagliare il lato della canalina per cavi per una lunghezza pari alla larghezza del canale perpendicolare.



Dividere il giunto EDU al centro piegandolo manualmente più volte.



Piegare e montare ogni metà dell'EDU nell'angolo e fissarli usando 2 o 4 viti M6x12 per ogni parte.
Collegare le due metà con una vite M6x12 per formare una cerniera.

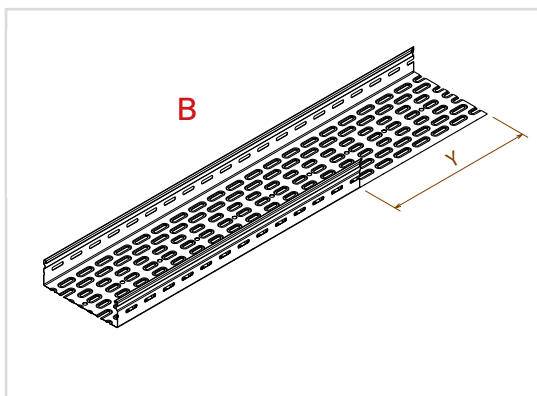
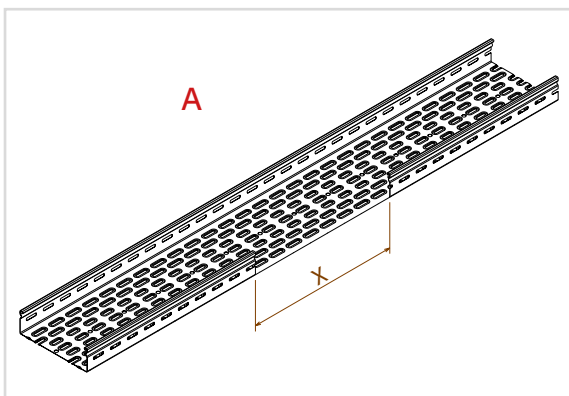


EDU – Derivazione laterale a inclinazione variabile

EDU può essere usato per creare una giunzione laterale tra due canali con un angolo <math><90^\circ</math>.

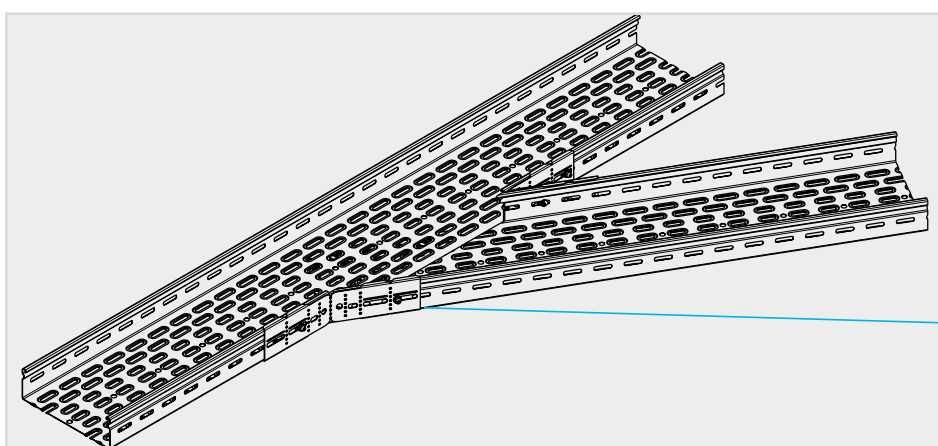
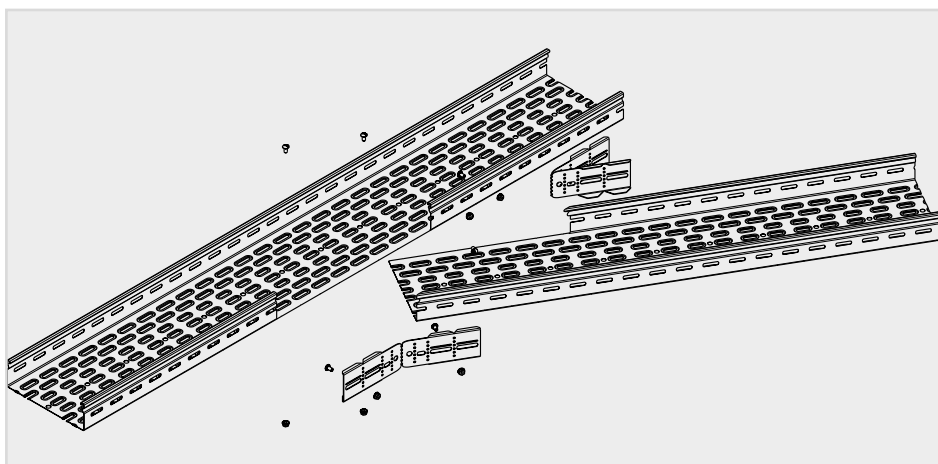
Iniziare con il taglio dei lati dei canali alle giuste dimensioni. (Vedere la tabella per determinare le lunghezze 'X' e 'Y' a seconda della curva richiesta). Importante: collegare i 2 fondi per il rinforzo:

- Non tagliare il fondo del canale B in modo da creare una sovrapposizione e collegare entrambi utilizzando la vite M6x12
- Tagliare il fondo del canale B lungo la linea indicata e utilizzare una piastra di fondo corrispondente per collegare entrambi i vassoi per cavi.

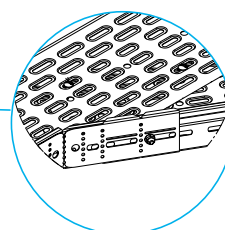


Larghezza del vassoio (mm)	X per 45° (mm)	Y per 45° (mm)	X per 30° (mm)	Y per 30° (mm)	X per 15° (mm)	Y per 15° (mm)
75	106	150	150	130	290	280
100	141	200	200	173	386	373
150	212	300	300	260	580	560
200	283	400	400	346	773	745
300	424	600	600	520	1159	1120
400	566	800	800	693	1545	1493
500	707	1000	1000	806	1932	1866
600	849	1200	1200	1039	2318	2239

Montare la curva EDU sul canale con almeno 2 viti M6x12 su ogni accoppiatore. Posizionare le viti il più vicino possibile alla curva.



Aggiungere la vite
nella parte inferiore



EDU – Derivazione laterale

EDU può essere usato per creare una diramazione a T o una traversa dello stesso livello.

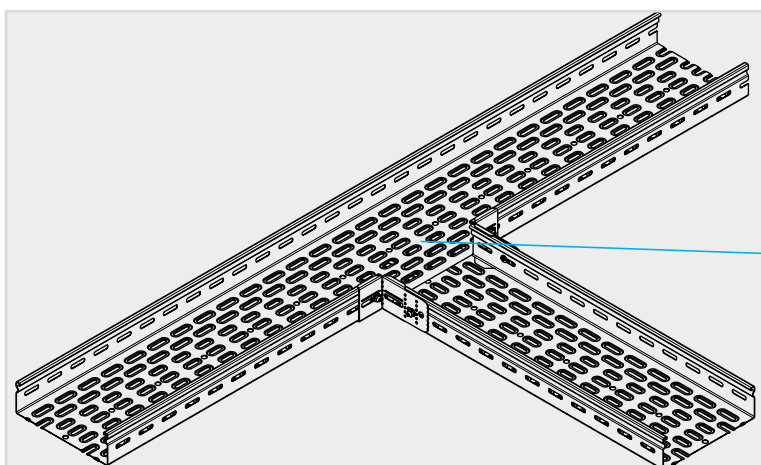
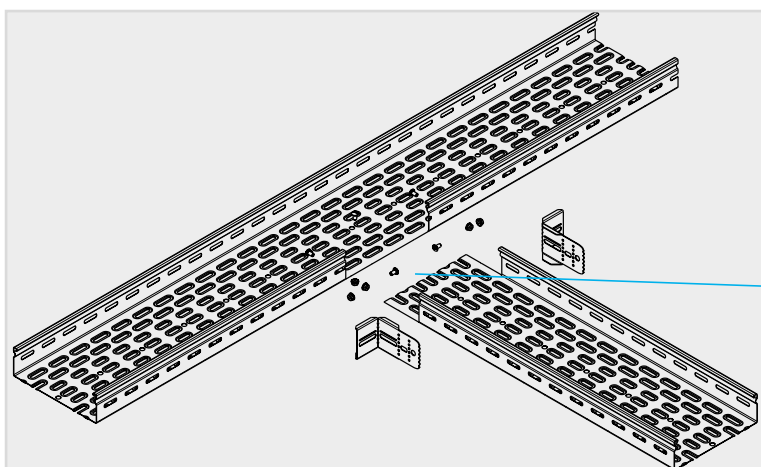
Tagliare il lato del canale per la stessa lunghezza della larghezza del canale da collegare.

Dividere EDU al centro piegandolo manualmente più volte.

Far scorrere i 2 canali insieme, piegare e montare ogni metà dell'EDU nell'angolo e fissarli con 2 viti M6x12 per ogni metà.



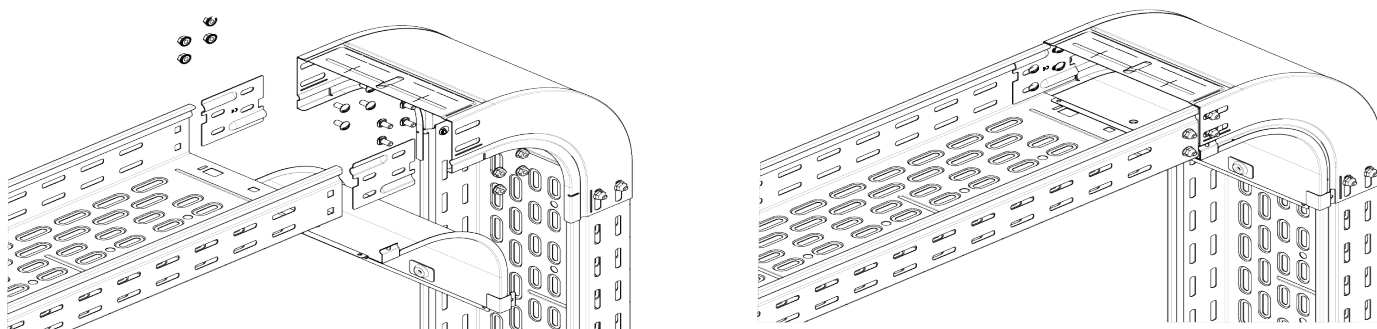
Raccomandazione: tagliare entrambi i lati del canale perpendicolare per permettere la sovrapposizione dei fondi. Utilizzare 2÷4 viti M6x12 per collegare e rinforzare il fondo.



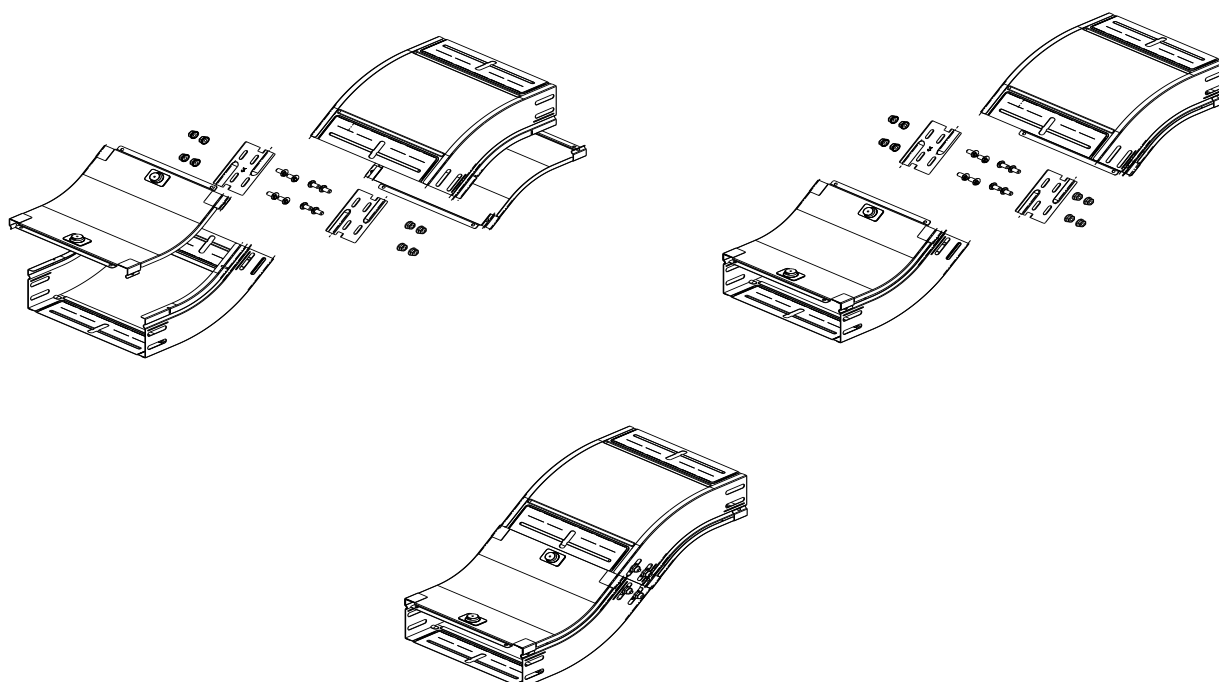
D-Giunto inversione

Il giunto a inversione può essere utilizzato per effettuare installazioni in cui è possibile inserire la passerella portacavi o l'accessorio con la parte inferiore capovolta, come riportato nelle immagini sottostanti.

Installazione elemento rettilineo-accessorio:

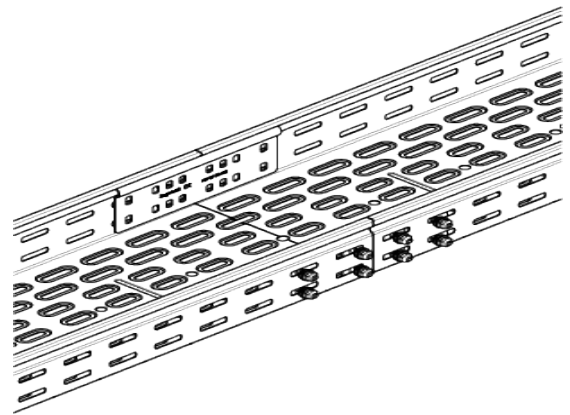
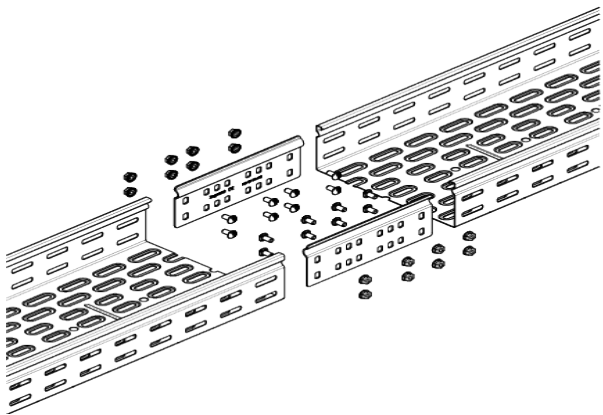


Installazione accessorio-accessorio:



E-Giunto EP

Il giunto EP può essere usato per unire due elementi rettilinei tagliati in precedenza. Utilizzare un accoppiatore EP da 2 pezzi, assemblato con 8 viti M6x12 su ciascun accoppiatore.

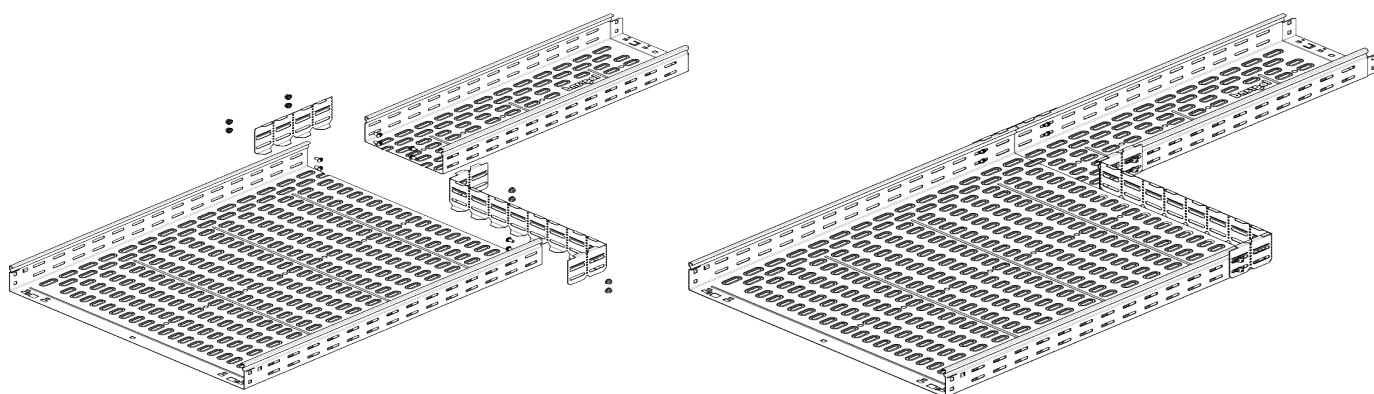


11- RIDUTTORI

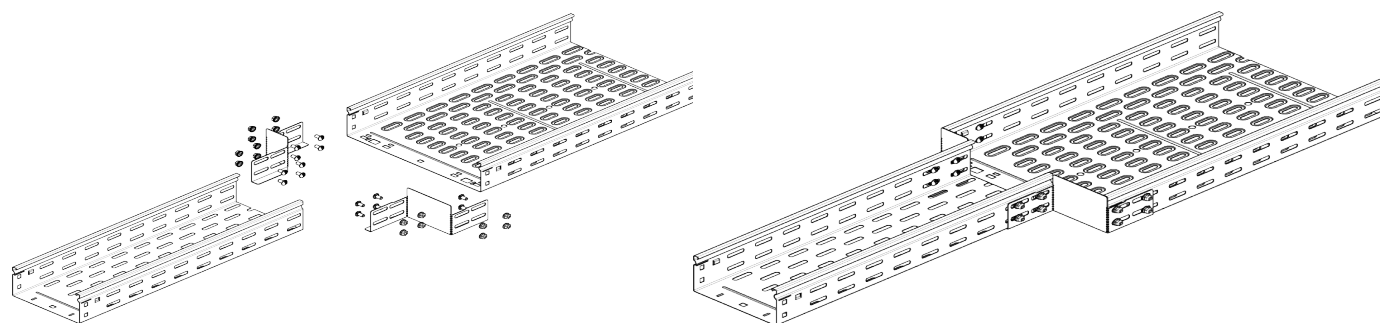
I riduttori possono essere piegati in varie forme con dimensioni diverse. Possono anche essere spezzati in parti piegando manualmente più volte sulla stessa linea.

Spezzando una piccola parte e piegando la parte più grande si ottengono i pezzi necessari per ridurre la larghezza della canalina portacavi.

Montare ogni parte utilizzando almeno 4 viti M6x12.



I riduttori destra/sinistra sono progettati per essere piegati e poter effettuare una riduzione destra o sinistra della canalina. Se usati insieme, possono creare una riduzione al centro.

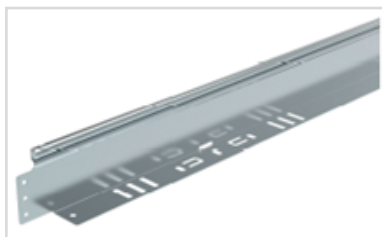


12- SEPARATORI

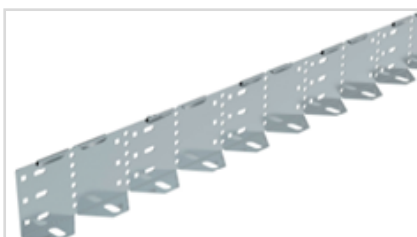
La nuova gamma offre due tipologie di separatori rinnovati nella loro forma per rendere la loro facilità di montaggio ancora più semplice, robusta e sicura. La ripartizione dei cavi è assicurata lungo tutto il percorso dell'installazione, anche in corrispondenza degli accessori di percorso.

I separatori sono disponibili per tutte le altezze, da 25 mm a 100 mm e in due lunghezze (2 m e 3 m).

Separatori per canali



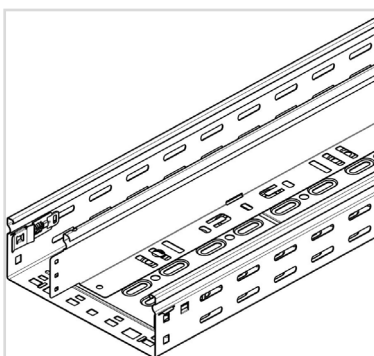
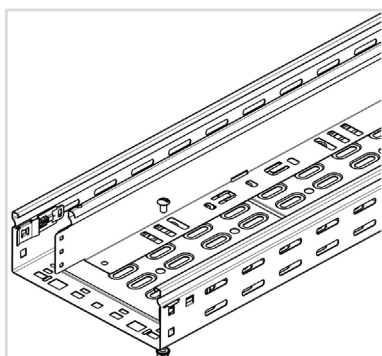
Separatori per accessori



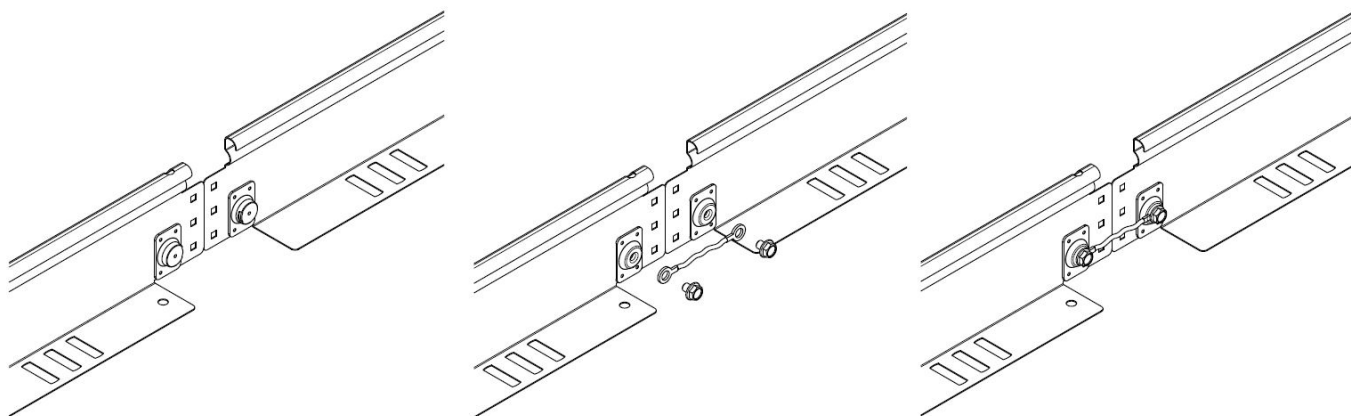
Inoltre, con l'obiettivo di consolidare i separatori lungo tutto il percorso dell'installazione, l'offerta prevede dei tappi di protezione per separatori dedicati. Di seguito viene riportato il separatore della sola altezza 75 mm in quanto la logica di montaggio è la stessa per tutte le altezze.

A-Separatori per canali

Fissare ciascun separatore al fondo del canale, chiuso o forato, mediante almeno 5 bulloni 031V1M610... equamente distanziati.

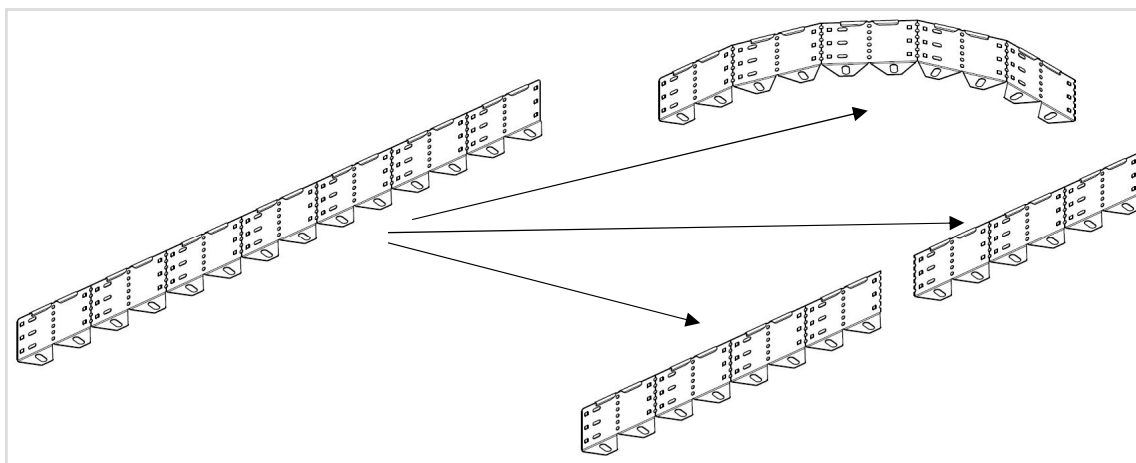


I separatori dell'offerta verniciata sono predisposti di un attacco per il collegamento della continuità elettrica:

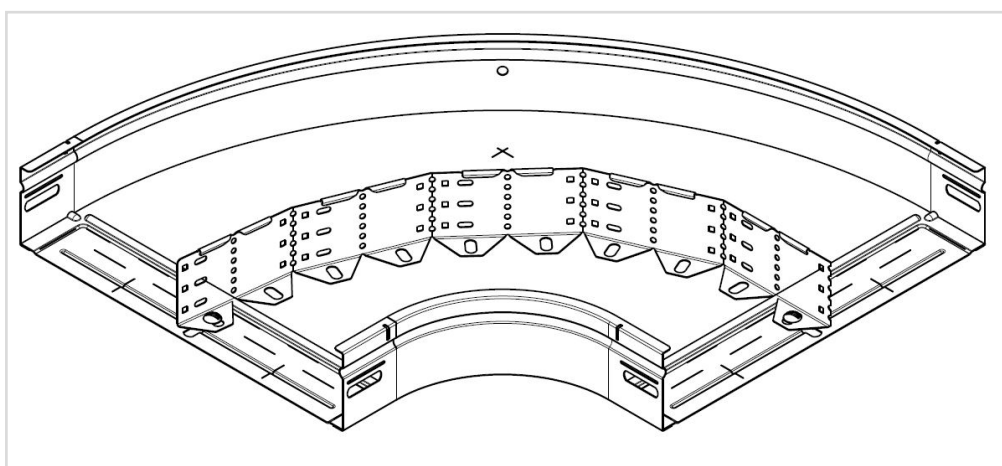


B-Separatori accessori

Questi separatori possono essere utilizzati in combinazione con tutti gli accessori di percorso piani. Per il fissaggio, predisporre i fondi praticando dei fori $\varnothing 7\text{mm}$ e utilizzare bulloni 03V1M610.... I separatori possono essere piegati seguendo il percorso desiderato. Possono essere anche accorciati manualmente qualora fosse necessario. Si raccomanda di tagliare i separatori lungo le linee pre-forate per permettere l'applicazione del tappo di protezione.



I separatori sono disponibili per le altezze 50-75-100 mm. Il fissaggio agli accessori è effettuato mediante due bulloni 03V1M610...



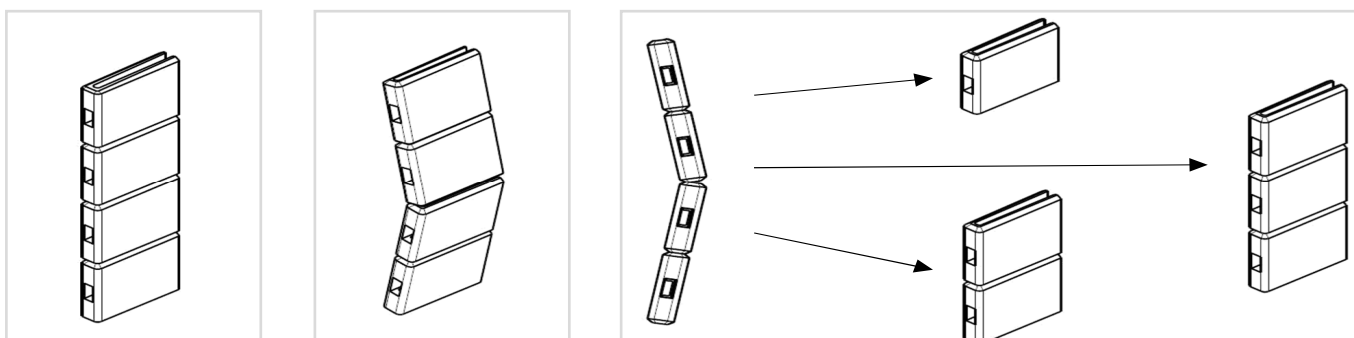
C- Tappo di protezione per separatori

La protezione del divisore End-Cap è una parte di plastica gialla che ha due funzioni principali:

1. Proteggere i cavi dall'inizio e dalla fine del separatore in fase di cablaggio,
2. Collegare i separatori per mantenerli in linea.

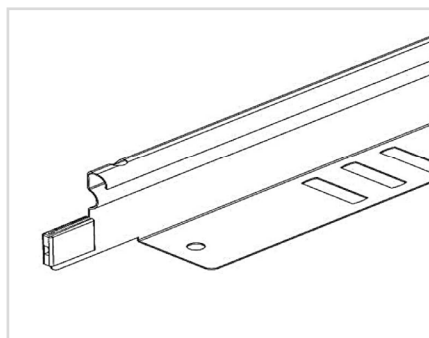
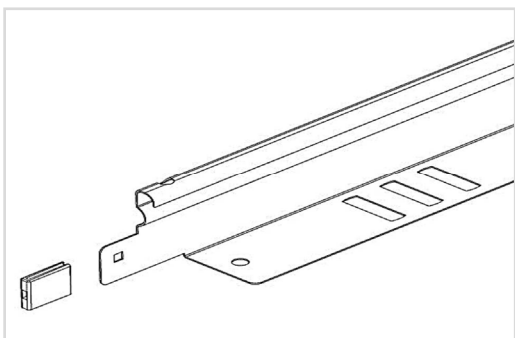
Il tappo finale può essere utilizzato su divisori di altezza 50, 75 e 100 mm.

Per adattarlo all'altezza reale dell'installazione, può essere rotto manualmente in pezzi lungo le scanalature. Si "incastrerà" nella perforazione all'estremità del separatore.

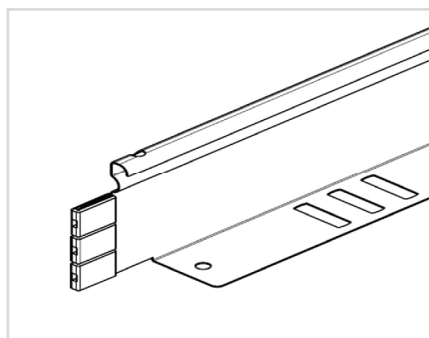
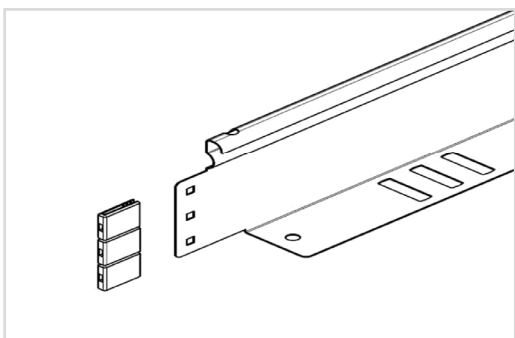


Di seguito, il tappo come protezione per le differenti altezze:

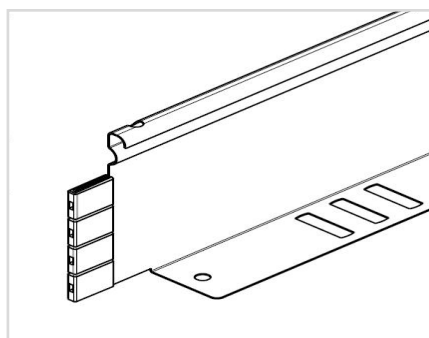
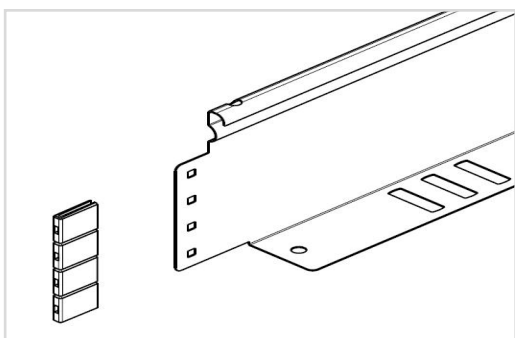
Altezza 50 mm



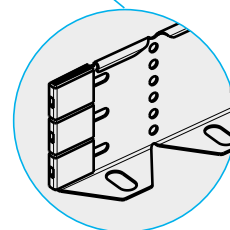
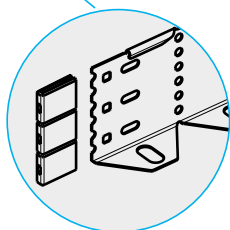
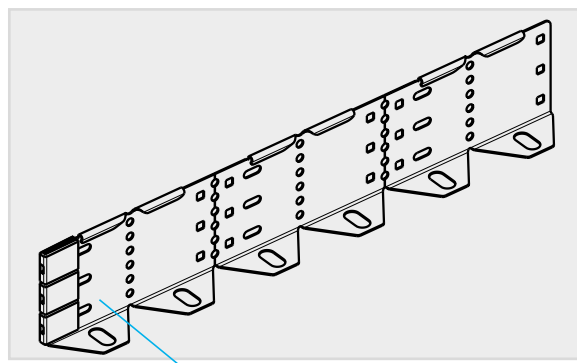
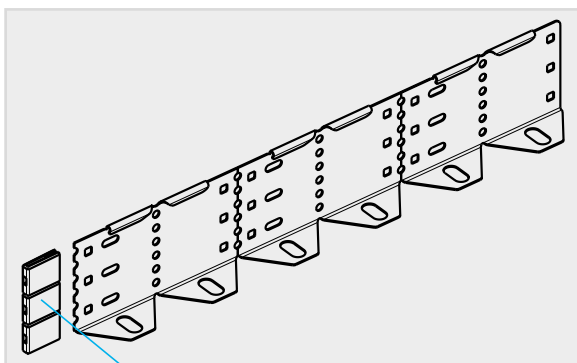
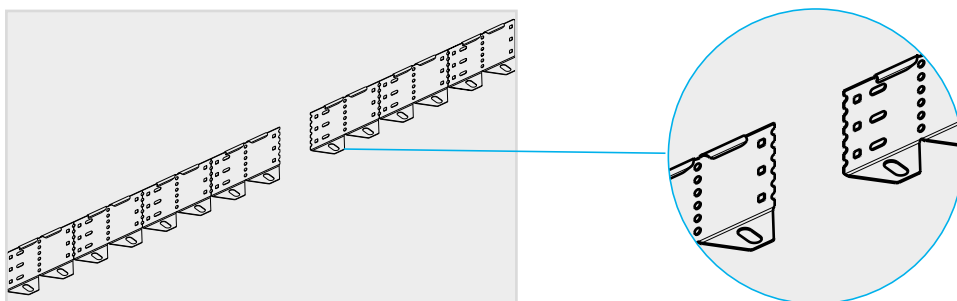
Altezza 75 mm



Altezza 100 mm



Il tappo può essere utilizzato anche come protezione per i separatori accessori tagliati:



13- GRADO DI PROTEZIONE

I canali chiusi equipaggiati di coperchi garantiscono il grado di protezione per le altezze 50, 75 e 100 mm e per le larghezze da 50 a 300 mm.

A- IP40

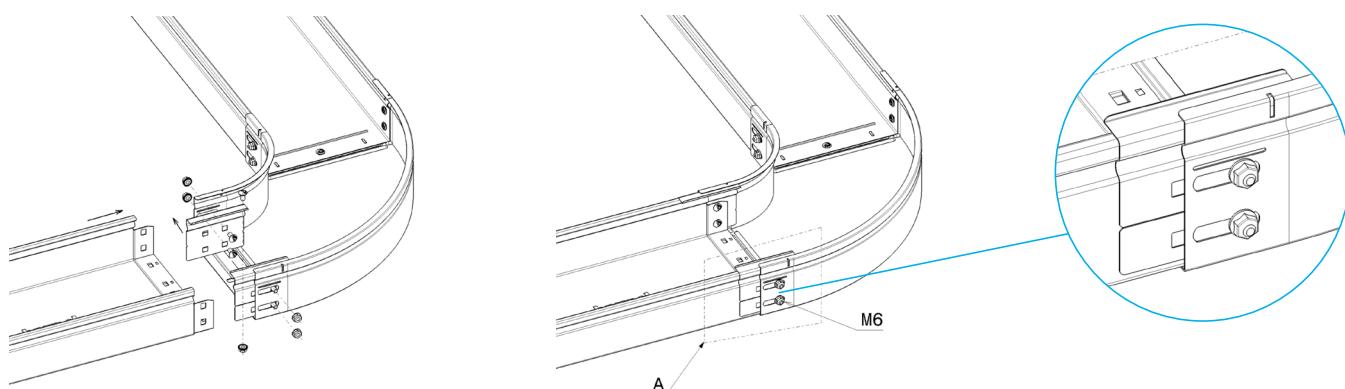
In caso di accoppiamento accessorio/accessorio o canale lato maschio/accessorio, la protezione IP40 viene realizzata mediante il giunto IP40.

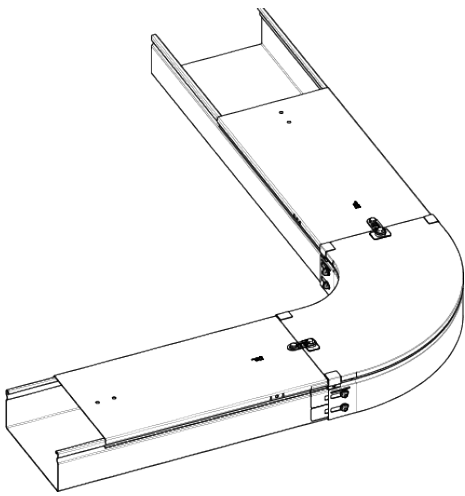
Il giunto, disponibile nelle finiture Z, C e L, permette la copertura totale delle aree aperte lungo la giunzione creando una solida barriera per la salvaguardia dei cavi.

Per il montaggio utilizzare le classiche viti 03V1M610L/Z a seconda della finitura utilizzata.

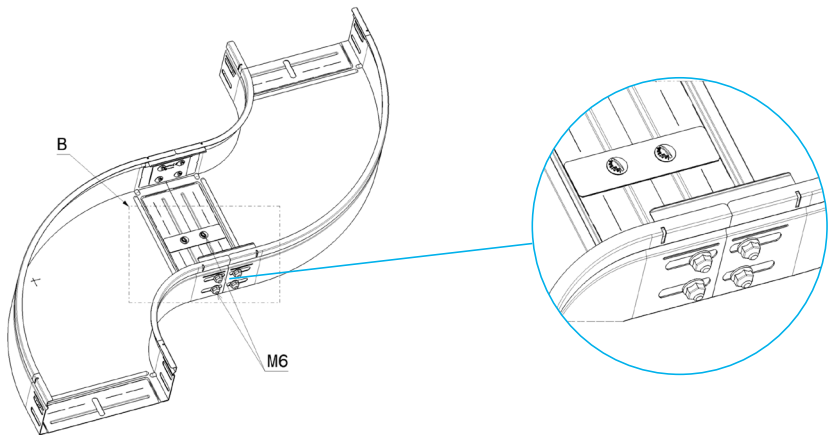
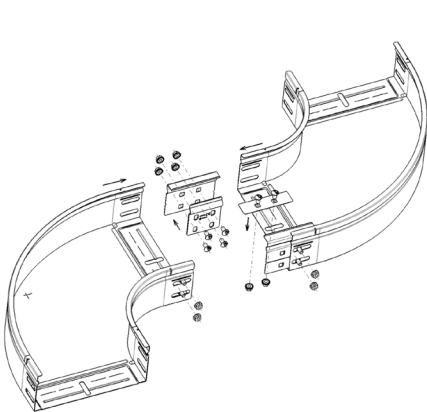


Di seguito l'impiego del giunto IP40 nel caso di accoppiamento elemento rettilineo/accessorio:



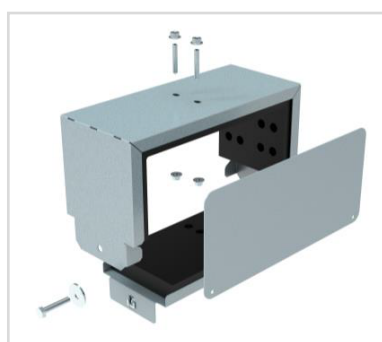


Accoppiamento accessorio-accessorio:



B-Kit IP44

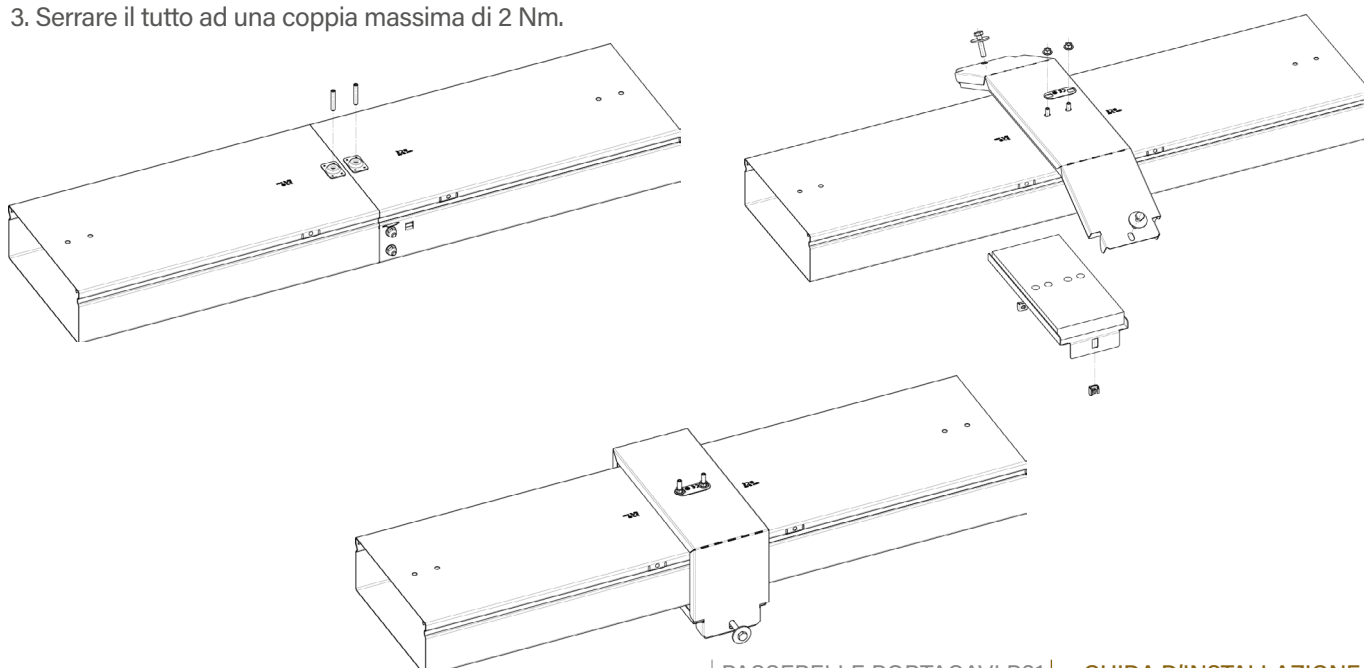
I canali chiusi con coperchi possono arrivare a garantire il grado di protezione IP 44 per le altezze 50-75-100 mm da larghezza 50 a 300 mm, blu e pre-galvanizzato, tramite apposito kit IP44, composto da fascia, testata di chiusura e guaina di protezione. Consultare il catalogo per maggiori dettagli sull'offerta.



Fascia IP44

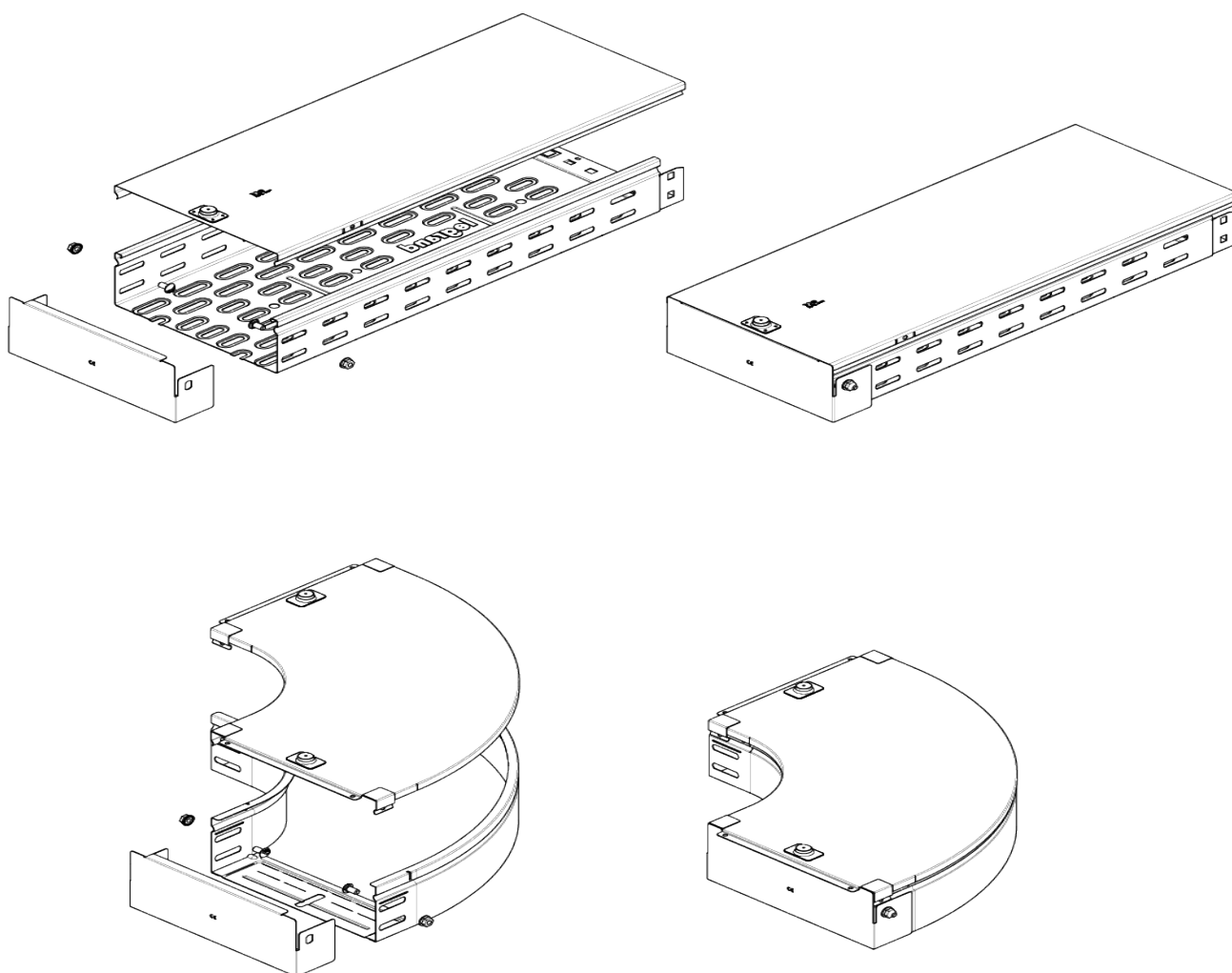
Il montaggio della fascia IP44 è semplice e intuitivo. Si compone infatti di 3 semplici passaggi:

1. Predisporre il sistema alla continuità elettrica: avvitare i due grani in dotazione nelle apposite sedi dei coperchi;
2. Premontare la fascia nei grani e piegare le alette esterne verso i lati dei canali. Avvitare il kit di messa a terra sul lato superiore e la flangia sul fondo;
3. Serrare il tutto ad una coppia massima di 2 Nm.



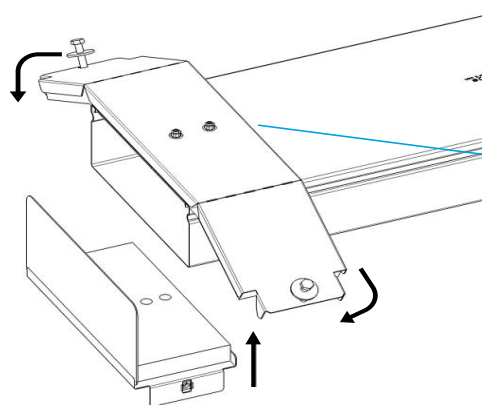
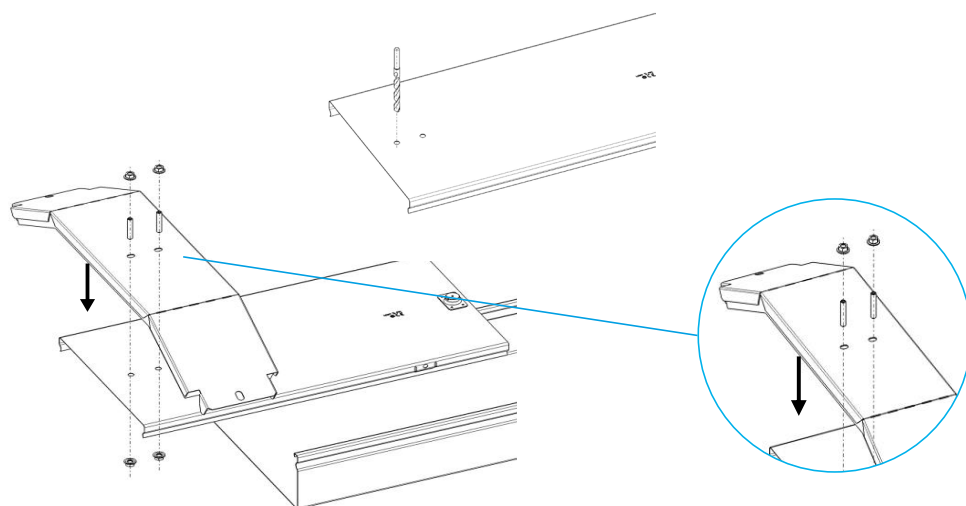
14- TESTATA DI CHIUSURA

Disponibile per tutte le altezze e nelle finiture Z, C e G, la testata assicura la chiusura di elementi rettilinei e accessori di percorso. Il fissaggio avviene tramite le viti 03V1M610Z/L.

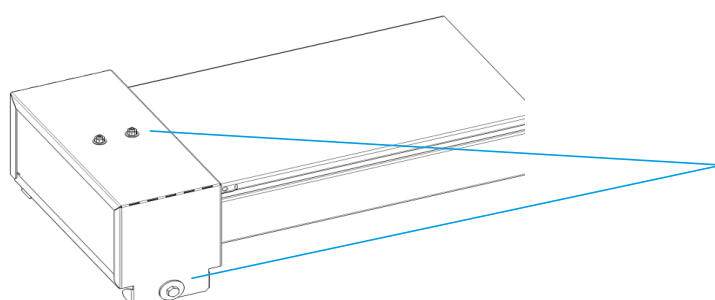


Testata di chiusura IP44

Disponibile per tutte le altezze e nelle finiture Z, C e G, la testata assicura la chiusura di elementi rettilinei e accessori di percorso.



Si monta saldamente
sul coperchio

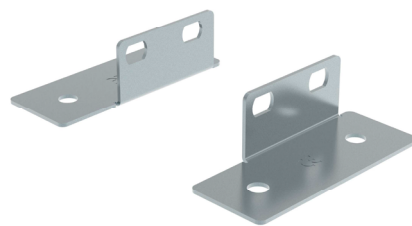
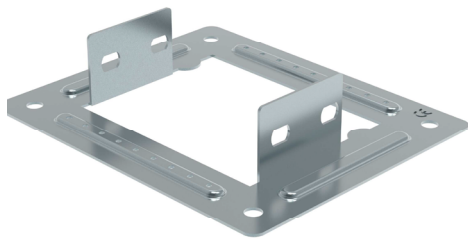


Massimo 2 Nm

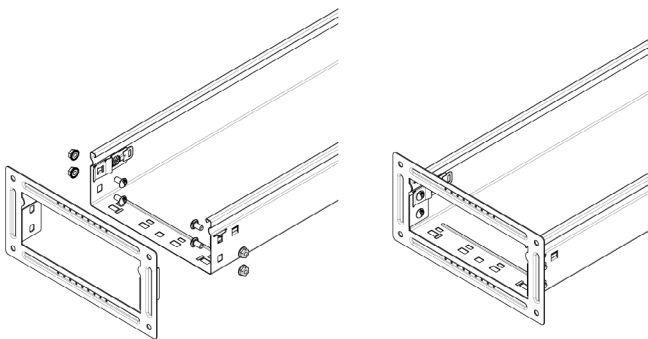
15- COMPLEMENTI

A- Flange attacco quadro

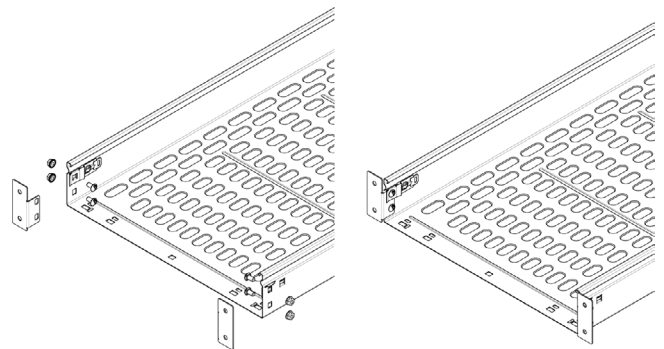
Utilizzare la flange per unire l'armadio alla canalina portacavi. Aggiungere la flange alla piastra portacavi e fissarla con 4 viti M6x12 ai lati della piastra portacavi.



Non è necessario disassemblare il giunto automatico.



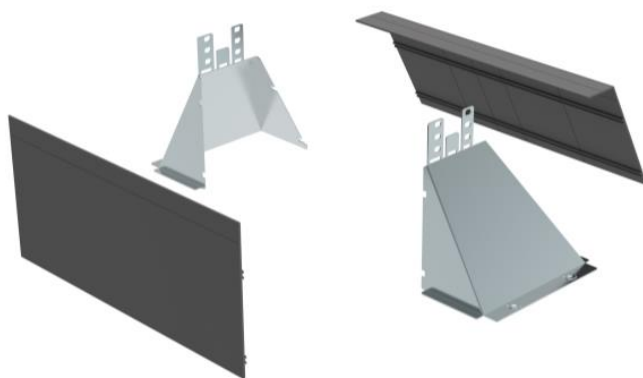
Da larghezza 75 mm a 300 mm



Da larghezza 400 mm a 600 mm

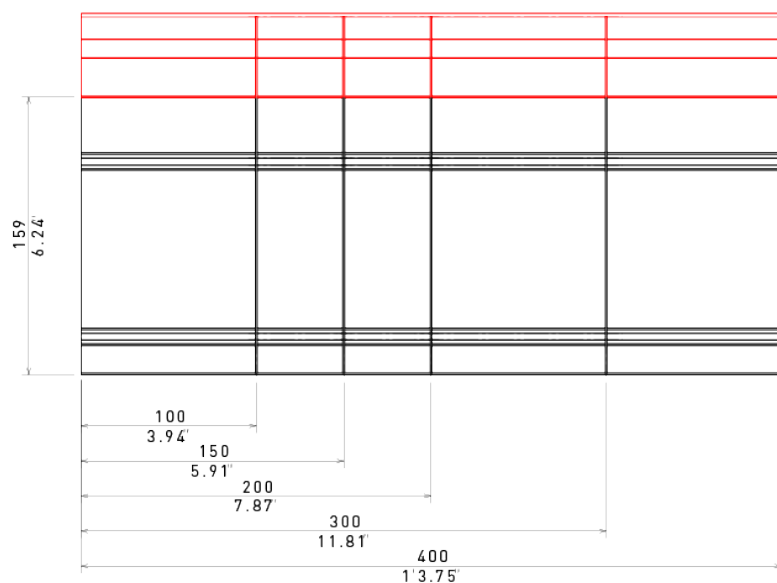
B- Attacco a quadro PVC

Utilizzare l'attacco a quadro (PVC) per unire l'armadio con la canalina portacavi per le altezze 50, 75 e 100 mm.



Realizzazione della parte in PVC per il lato posteriore

Rimuovere la parte evidenziata di rosso tagliando la lastra orizzontalmente. Per regolare la larghezza in funzione delle canaline portacavi è necessario tagliare verticalmente la lastra nella giusta misura indicata di seguito.

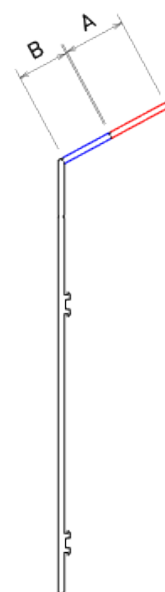
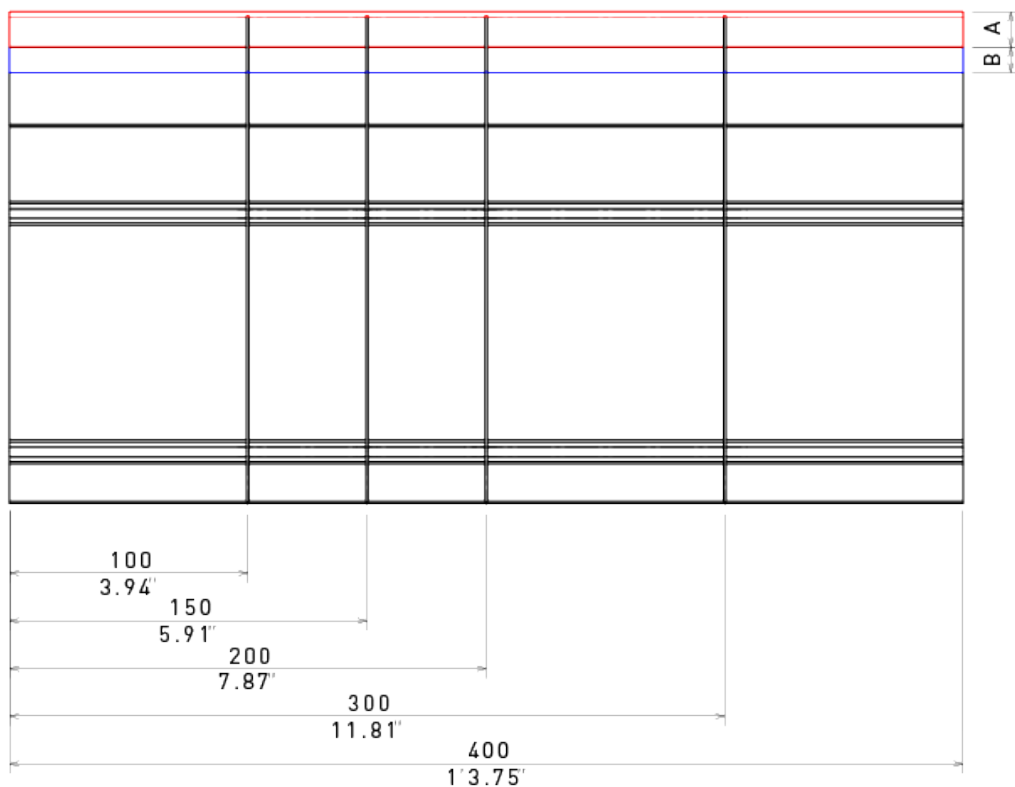


Realizzazione della parte in PVC per il lato anteriore

Regolare il lato anteriore del pannello in PVC tagliandolo orizzontalmente in funzione dell'altezza delle canaline:

- Per H50 mm utilizzare la lastra standard
- Per H75 mm tagliare la parte evidenziata in rosso denominata "A"
- Per H100 mm tagliare la parte evidenziata in blu denominata "B"

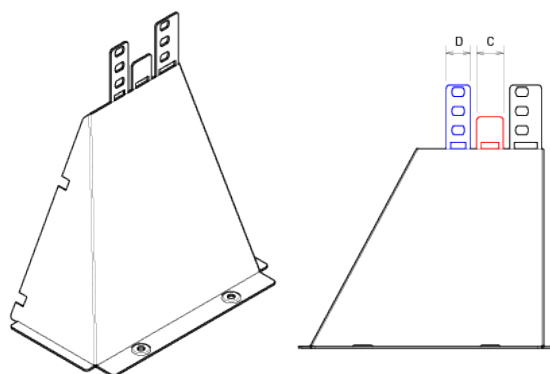
Per regolare la larghezza in funzione delle canaline è necessario tagliare verticalmente la lastra nella misura indicata di seguito.



Regolazione della flangia laterale metallica

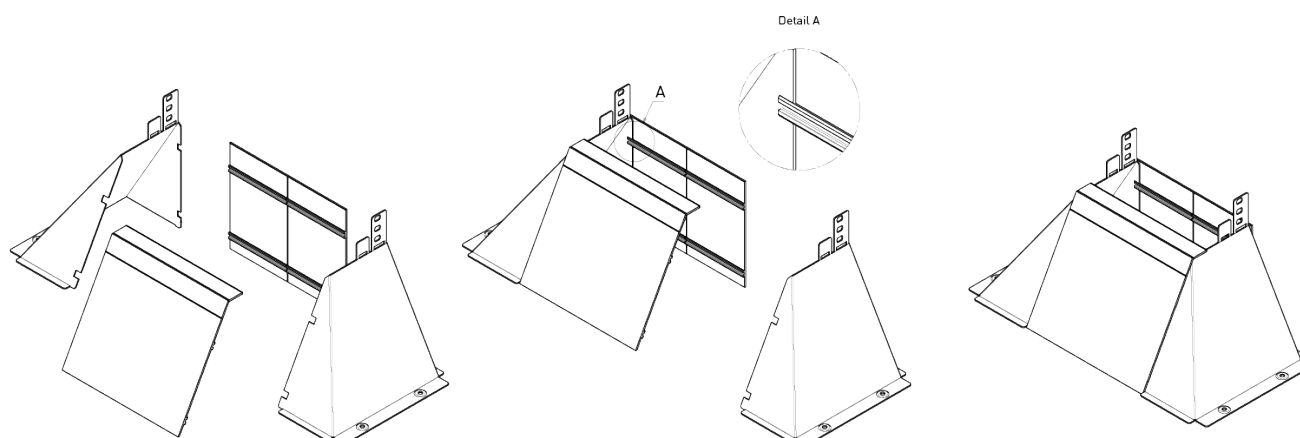
Regolare la flangia metallica in funzione dell'altezza delle canaline portacavi :

- Per H50 mm è necessario rimuovere la parte evidenziata in blu (denominata "D") e in rosso (denominata "C")
- Per H75 mm è necessario rimuovere solo la parte evidenziata in blu (denominato "D")
- Per H100 mm utilizzare la flangia standard

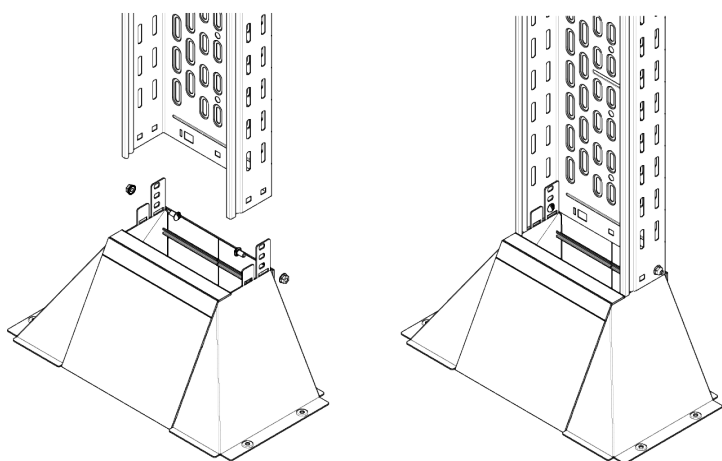


Montaggio del gancio per l'armadio

Far scorrere la parte in plastica e unire la guida in plastica nell'alloggio metallico situato sulla flangia laterale (vedere dettaglio A). Chiudere il gancio per mobile con la seconda flangia metallica.



Fissare la canalina portacavi al gancio dell'armadio utilizzando due viti M6x12 lateralmente. Fissare la canalina portacavi al gancio dell'armadio utilizzando due viti M6x12 lateralmente.



C- Riduttore a flangia e attacco alla scatola di giunzione

Utilizzare il riduttore a flangia e la scatola di giunzione per creare un collegamento dal fondo della canalina portacavi.

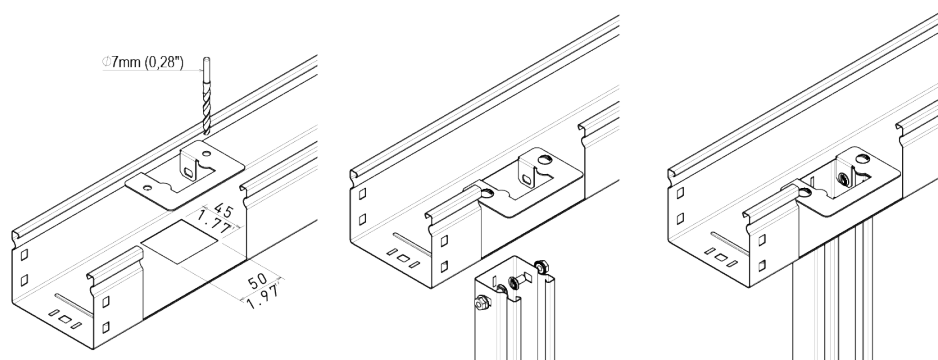
Regolazione della flangia laterale metallica

Utilizzare questa flangia per collegare il fondo della canalina portacavi ad altre canaline o raccordi solo in altezza 50 mm e larghezza 50 mm.

Tagliare il fondo della canalina portacavi e creare un foro rettangolare di 45x50 mm.

Praticare 2 fori sul fondo per fissare la piastra inferiore; utilizzare una punta di diametro 7 mm.

Fissare il riduttore flangiato alla piastra portacavi con 2 viti M6x12.



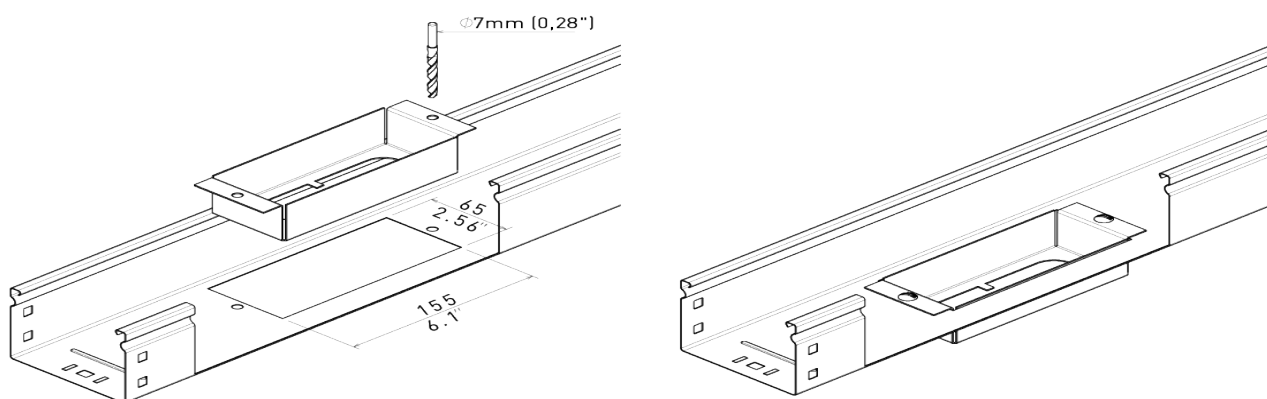
Flangia di connessione alla scatola di giunzione

Utilizzare la flangia di connessione alla scatola di giunzione per collegare la parte inferiore del vassoio portacavi a una scatola di giunzione elettrica.

Tagliare il fondo della piastra portacavi e creare un foro rettangolare di 65x155 mm.

Praticare 2 fori sul fondo per fissare la piastra inferiore; utilizzare una punta di diametro 7 mm.

Fissare la flangia al vassoio portacavi con 2 viti M6x12.

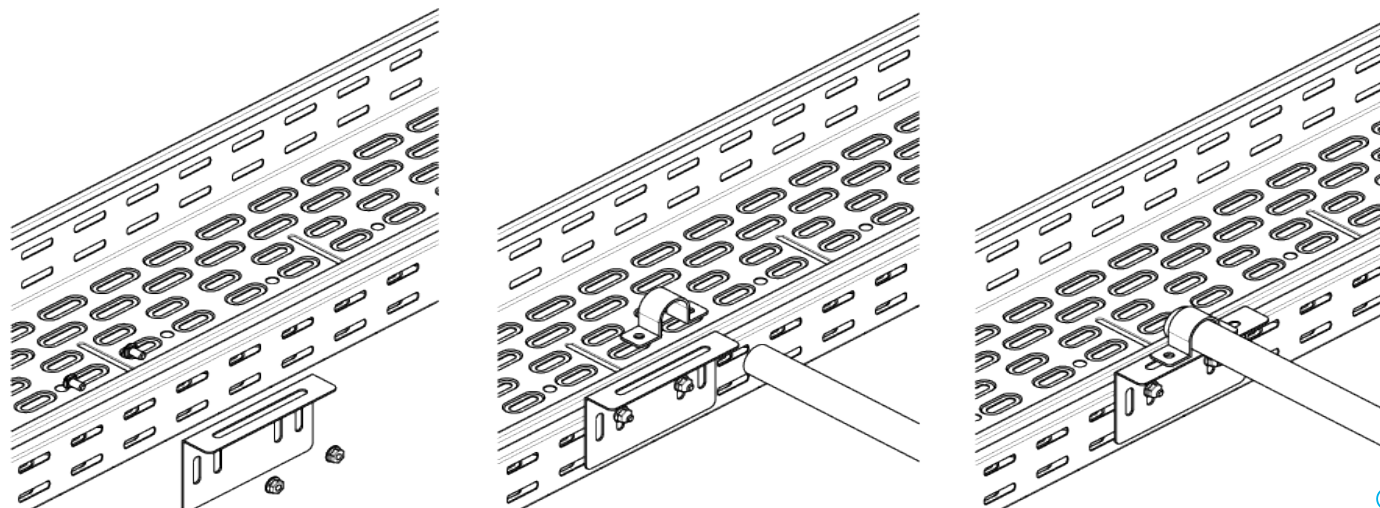


D- Derivazione per tubo

Utilizzare questo accessorio per creare una derivazione del tubo da una canalina portacavi in H50, H75 e H100.

L'installazione è la stessa per tutte le altezze. Fissare la derivazione del tubo alla piastra portacavi con 2 viti M6x12. In caso di vaschetta portacavi cieca, praticare 2 fori laterali; utilizzare una punta di diametro 7 mm.

A questo punto è possibile fissare un tubo utilizzando una fascetta per tubi.

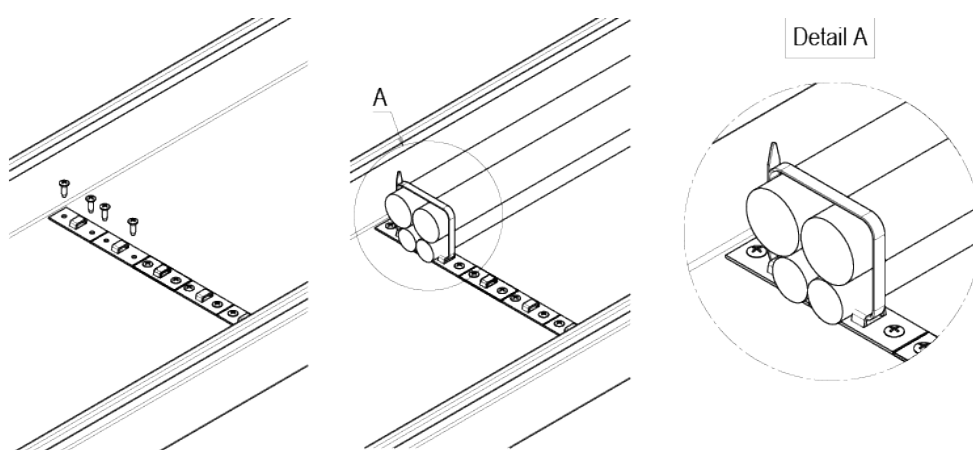


E- Piastra per fissaggio cavi

Utilizzare la piastra di fissaggio per fissare i cavi alla canalina portacavi.

Tagliare la piastra alla giusta lunghezza lungo la linea di pre-taglio; ogni sezione è lunga 49 mm.

Fissare la piastra alla passerella portacavi utilizzando 2 viti M4 per ogni sezione. Fissare il cavo alla piastra portacavi mediante fascette.

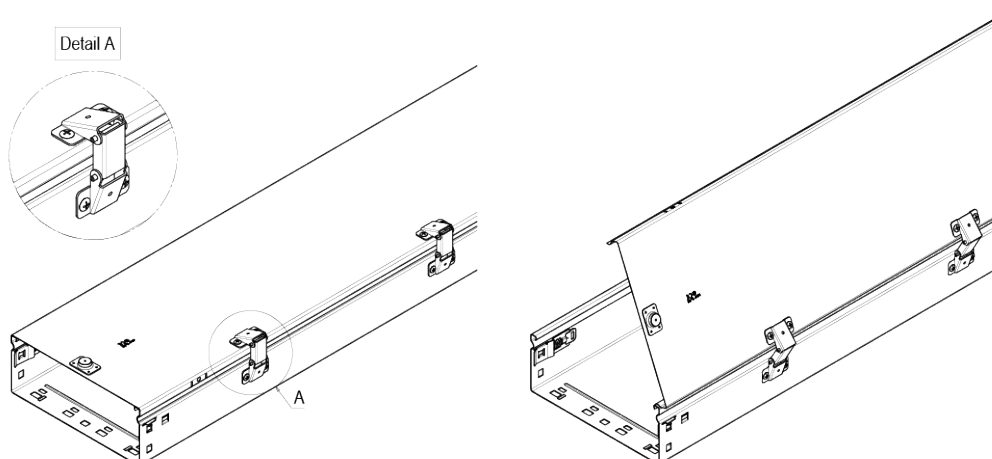


F- Cerniera d'apertura

Utilizzare questo accessorio per creare una cerniera tra la canalina portacavi e il coperchio.






Praticare 2 fori sul lato della passerella portacavi e altri 2 fori sul fondo del coperchio per fissare la cerniera; utilizzare una punta di diametro 2,5 mm.

Fissare la cerniera usando 4 viti autofilettanti M3.





SEGUICI
ANCHE SU

- @ legrand.com
-  youtube.com/user/legrand
-  facebook.com/Legrand
-  twitter.com/Legrand
-  pinterest.com/legrandgroup
-  instagram.com/legrandnews



Sede centrale
e dipartimento internazionale
87045 Limoges Cedex - France
Tel: + 33 (0) 5 55 06 87 87
Fax: + 33 (0) 5 55 06 74 55