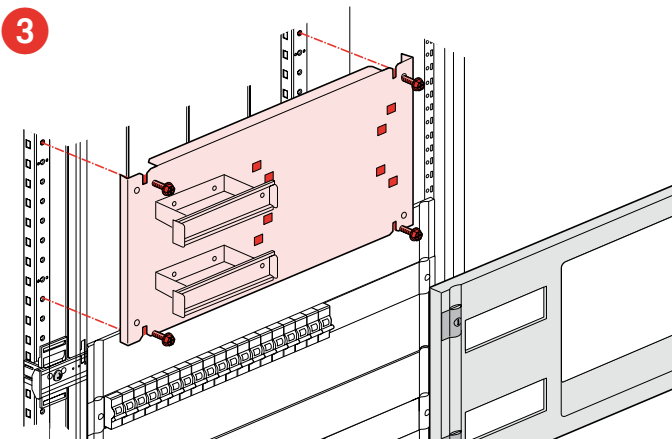
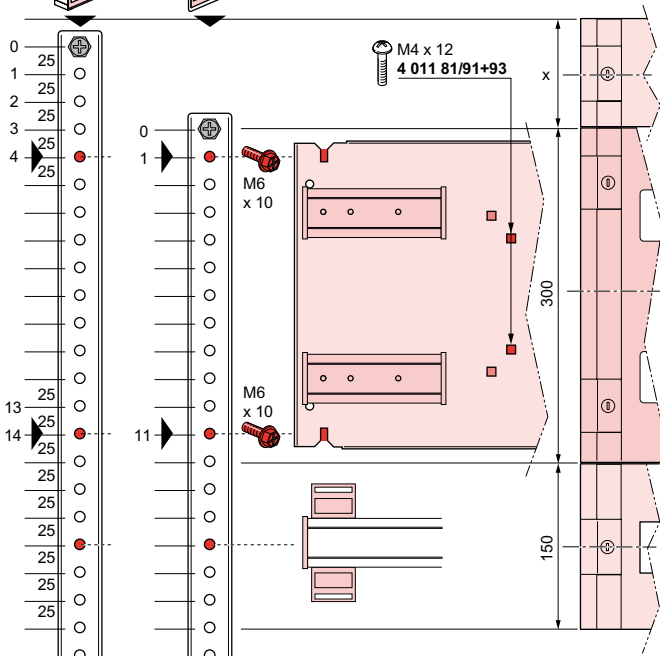
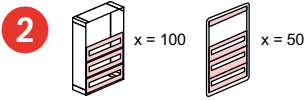
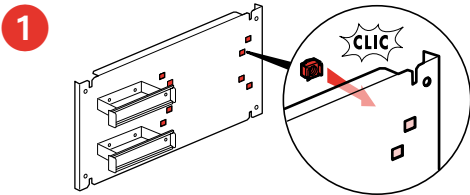
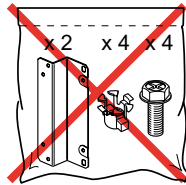
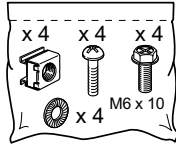
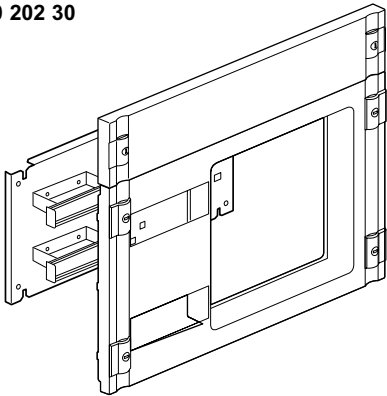
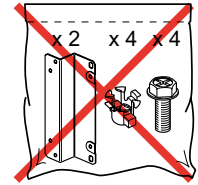
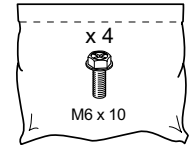
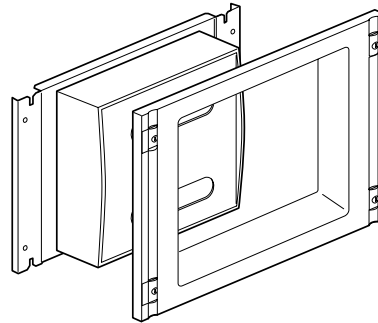


XL<sup>3</sup> 160

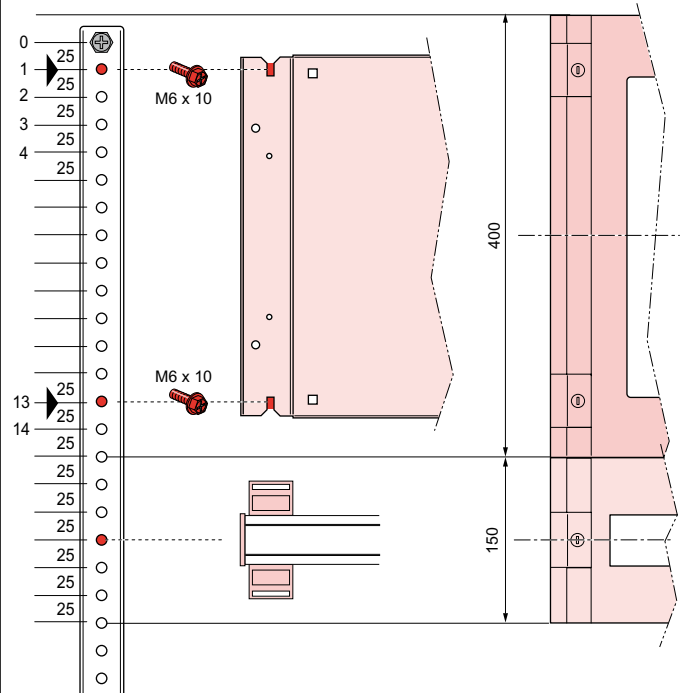
0 202 30



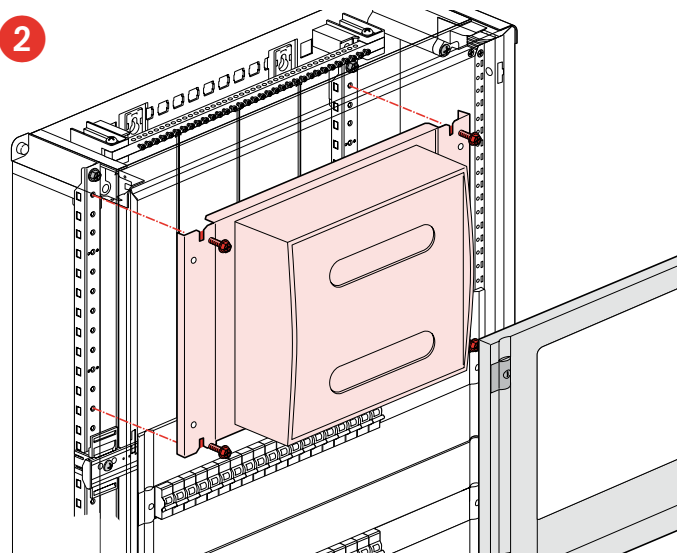
0 202 31



1

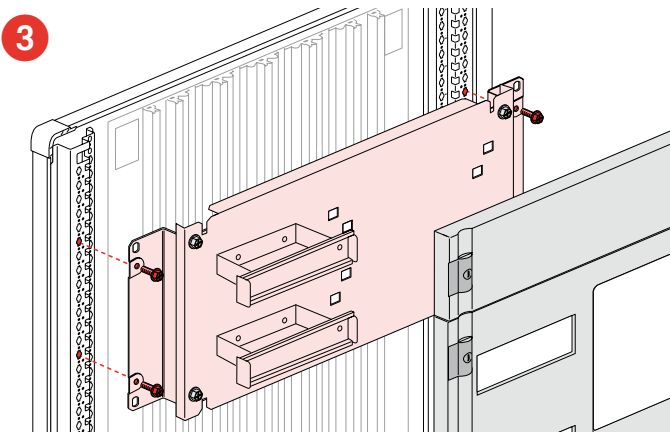
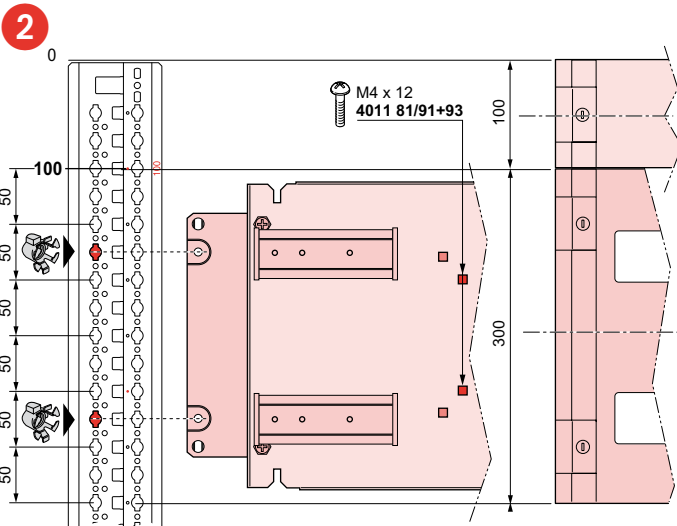
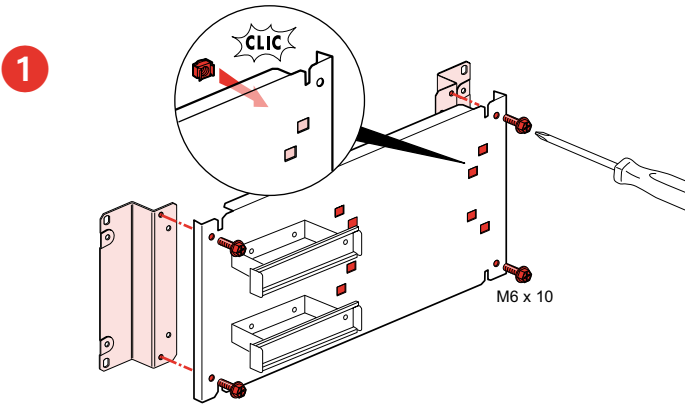
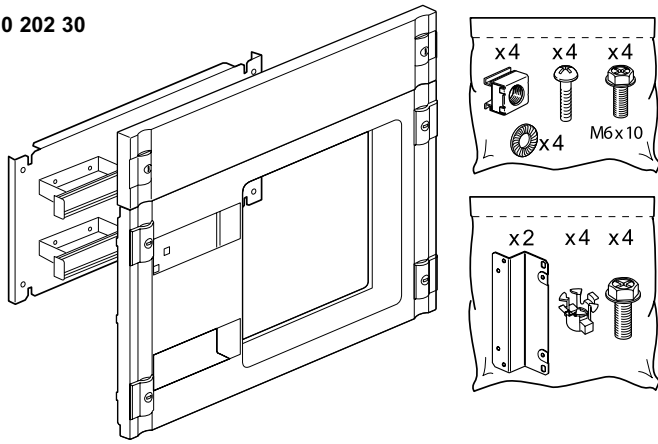


2



# XL<sup>3</sup> 400

0 202 30



0 202 31

