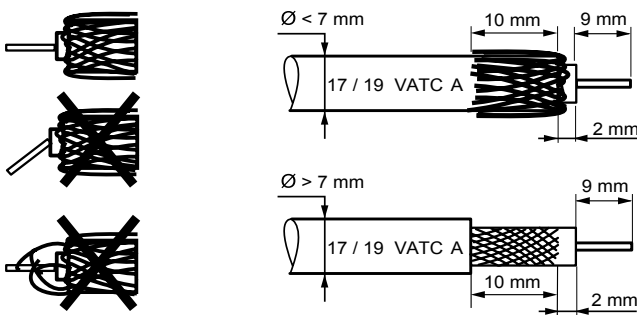


1

- Uscita TV: 9,52 mm maschio
- Uscita RD: 9,52 mm femmina
- TV-Ausgang: 9,52 mm Schnurstecker
- RD-Ausgang: 9,52 mm Schnursteckdose
- Sortie TV: 9,52 mm mâle
- Sorties RD: 9,52 mm femelle
- TV output: 9,52 mm male
- RD output: 9,52 mm female
- Salida TV: 9,52 mm macho
- Salida RD: 9,52 mm hembra
- TV uitgang: 9,52 mm mannelijk
- RD uitgang: 9,52 mm vrouwelijk

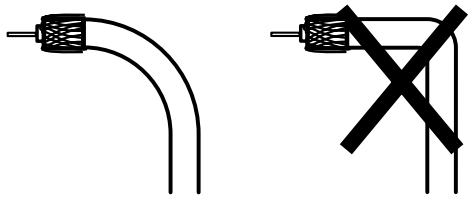
2

- Impiegare cavo coassiale con impedenza caratteristica 75Ω.
- Koaxialkabel mit Wellenwiderstand 75Ω verwenden.
- Employer du cable coaxial isolé avec impédance nominale 75Ω.
- Use coaxial cable with characteristic impedance 75Ω.
- Utilizar cable coaxial con impedancia de 75Ω.
- Gebruik coaxiaalkabel met karakteristieke impedantie 75Ω.

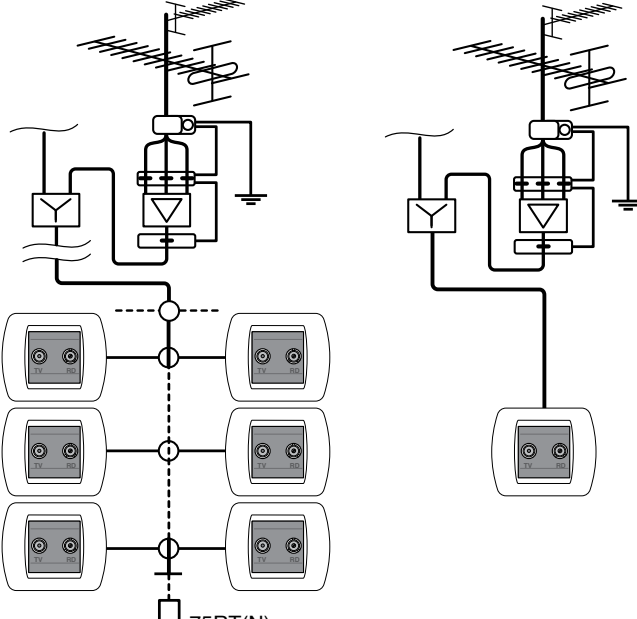



3

- Evitare curvature a raggio troppo piccolo e schiacciamenti del cavo coassiale.
- Biegeradien zu kleine und Pressungen des Koaxialkabels vermeiden.
- Éviter des rayons de courbure trop petits et la compression du cable coaxial.
- Avoid small bending radius and compression of the coaxial cable.
- Evitar curvaturas de radio demasiado pequeño y aplastamiento del cable coaxial.
- Vermijd sterke buiging van de coaxiaalkabel, om hem niet te pletten

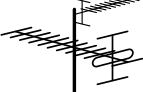


4

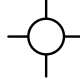





Antenna radio
Radioantenne
Antenne radio
Radio antenna
Antena radio
Radioantenne



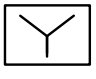
Antenna TV
Fernsehantenne
Antenne TV
Television antenna
Antena TV
TV antenne



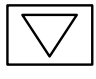
Partitore
Verteilerdose
Répartiteur
Distribution box
Caja de derivación
Verdeler



Derivatore
Abzweigdose
Dérivateur
Branching box
Caja de derivación
Aftakdoos

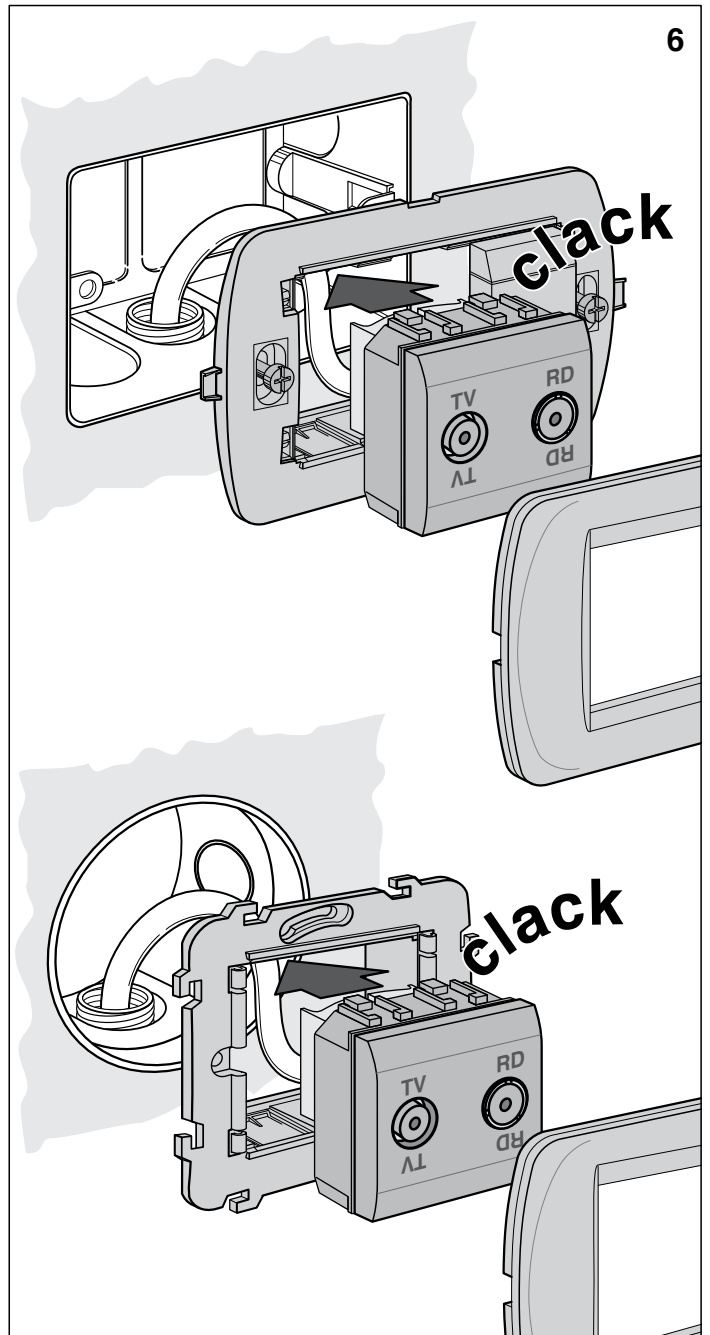
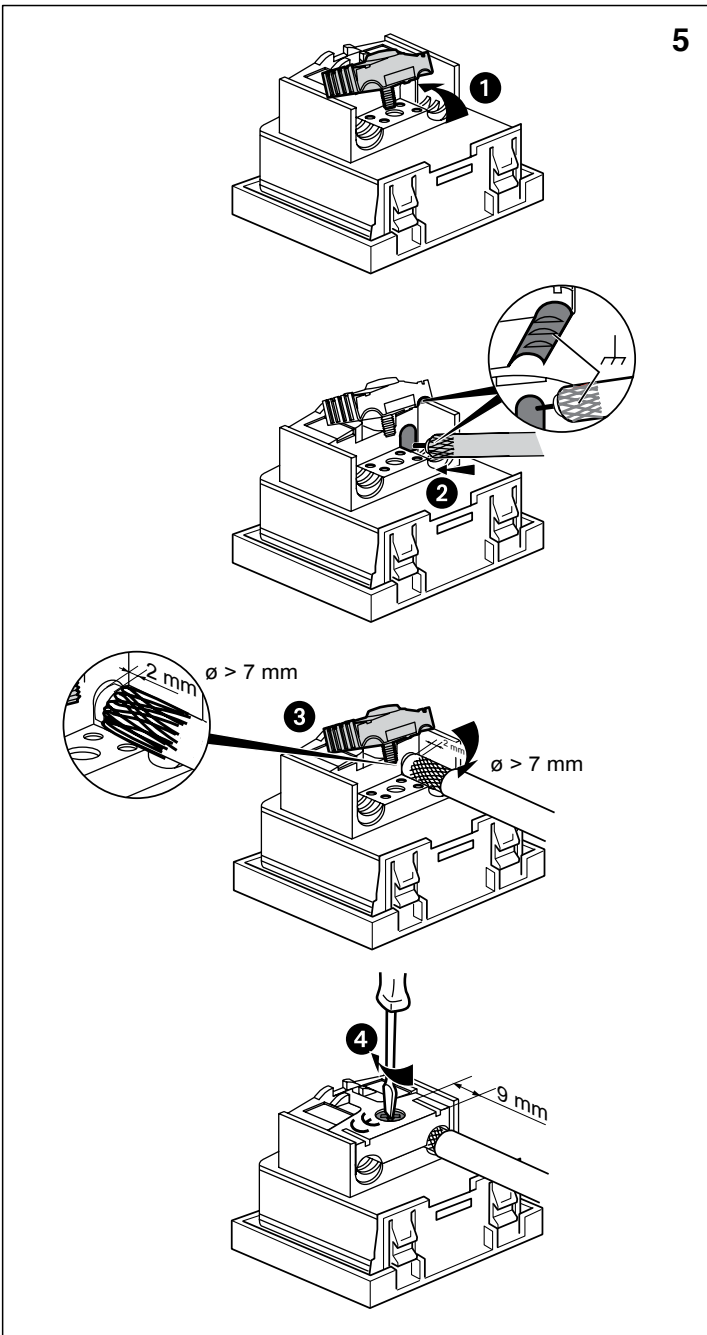


Miscelatore
Weiche
Coupleur
Aerial coupler
Mezcladores
Koppelaar



Amplificatori
Verstärker
Amplificateurs
Amplifiers
Amplificadores
Versterkers

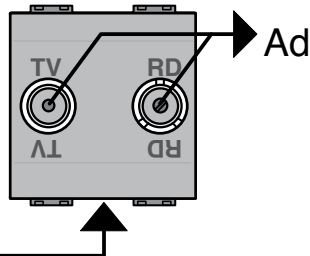
75RT(N)



Nota: per un utilizzo ottimale della presa, tutte le uscite devono essere utilizzate.

Bemerkung: um die Steckdose optimal zu verwenden, müssen alle Ausgänge verwendet werden.

Note: pour un emploi optimal de la prise, toutes les sorties doivent être utilisées.



Note: for the optimum use of the jack, all outputs should be used.

Nota: para un uso optimal de la toma, es necesario utilizar todas las salidas.

Noot: voor een optimaal gebruik van de aansluiting moeten alle uitgangen worden benut.

HC/HD/HS L/N NT 4211D A5178D AM5178D	Zo	Ad	OUT	B1	FM	VHF	UHF
	Ω	dB		5-75 MHz	88-108 MHz	125-470 MHz	470-860 MHz
	75	1,5	TV	< 1 dB		< 1 dB	< 1 dB
			RD		3 dB		

Ad = Attenuazione diretta o di derivazione - Anschlußdämpfung
 Atténuation de dérivation - Side loss
 Atenuación directa o de derivación - Aftakdemping

Zo = Impedenza caratteristica - Wellenwiderstand
 Impedance nominale - Nominal impedance
 Impedancia - Nominal impedantie