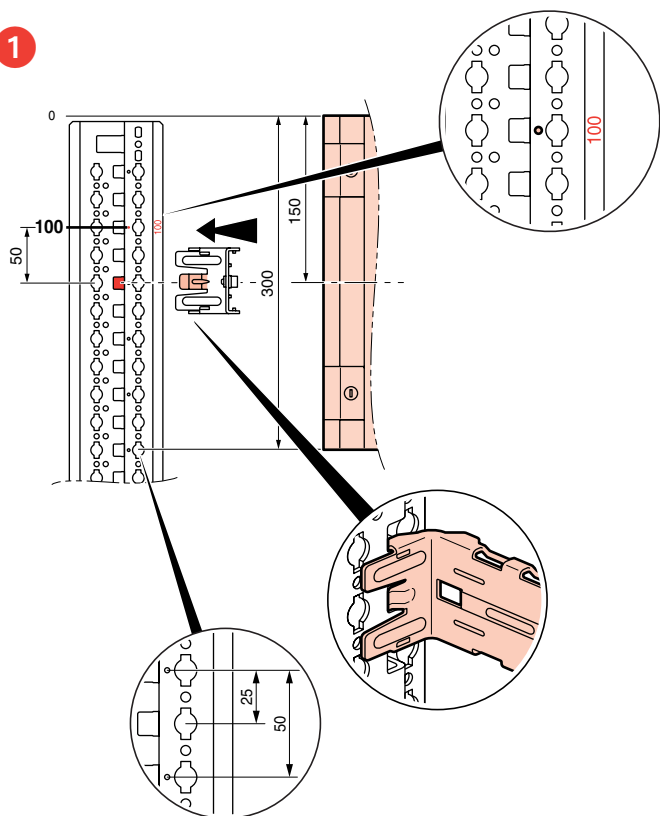
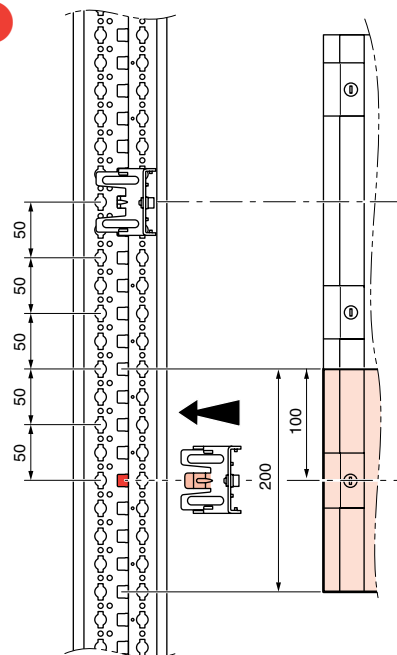


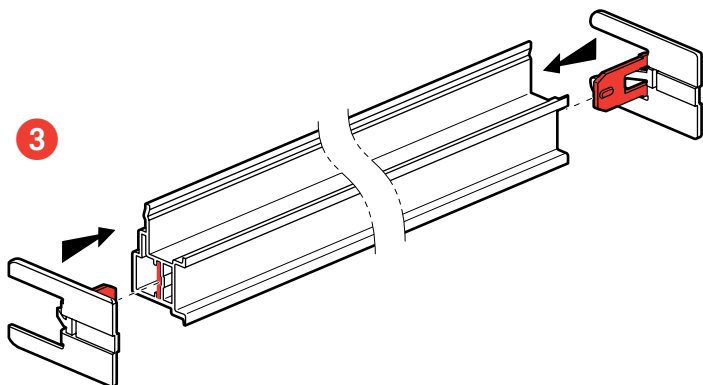
1

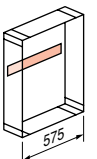
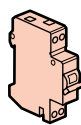
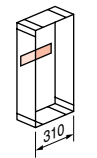
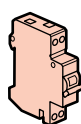


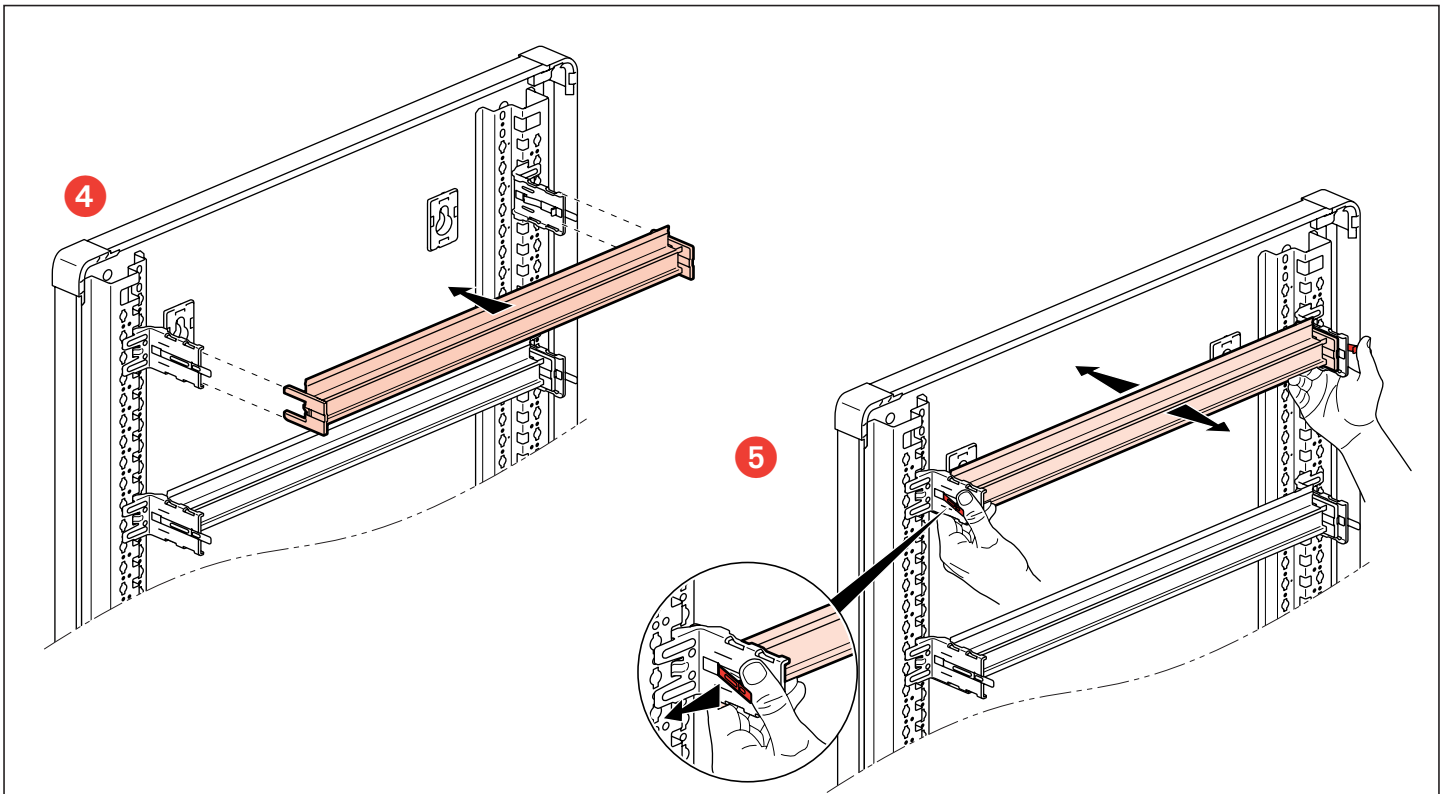
2

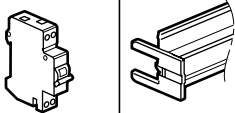

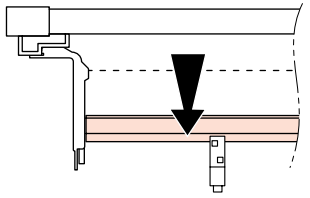
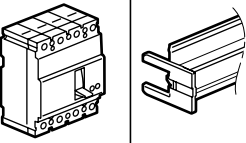
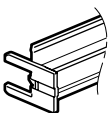
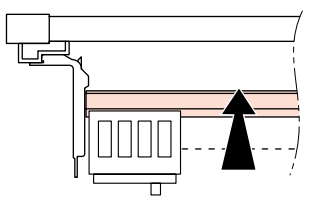
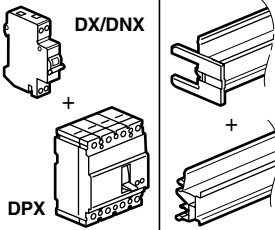
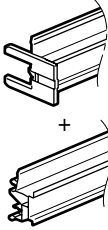
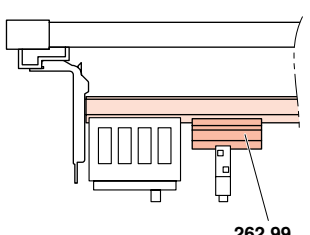


3



 575	 x 24
 310	 x 9



<p>DX/DNX</p> 		
<p>DPX</p> 		
<p>DX/DNX + DPX</p> 		 <p>262 99</p>

