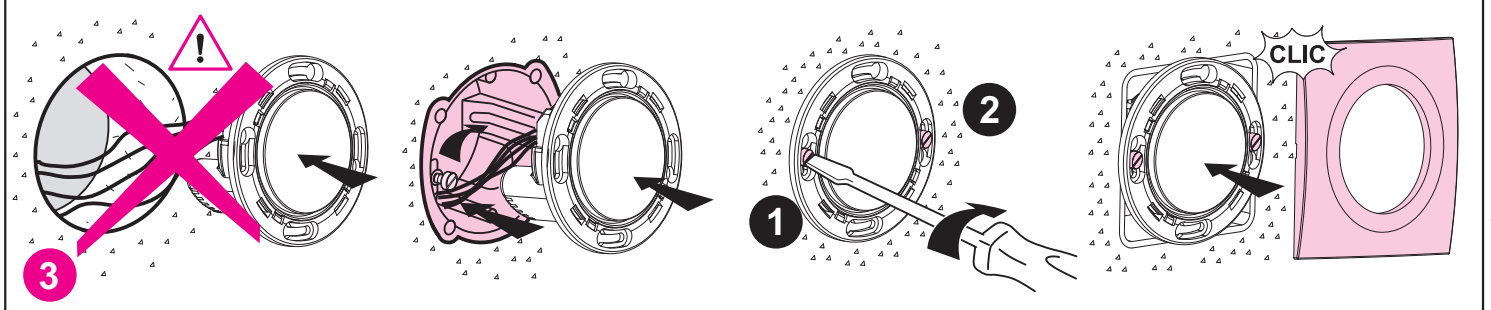
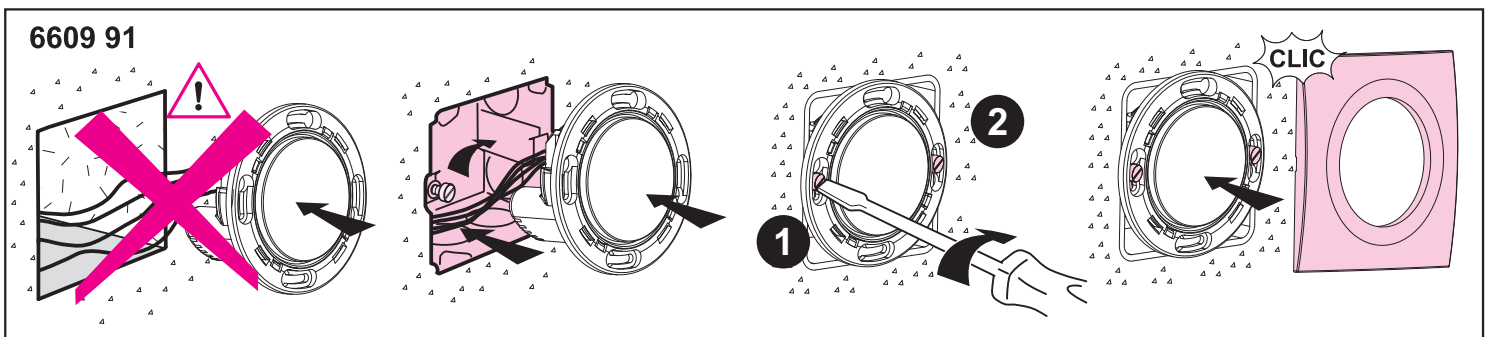
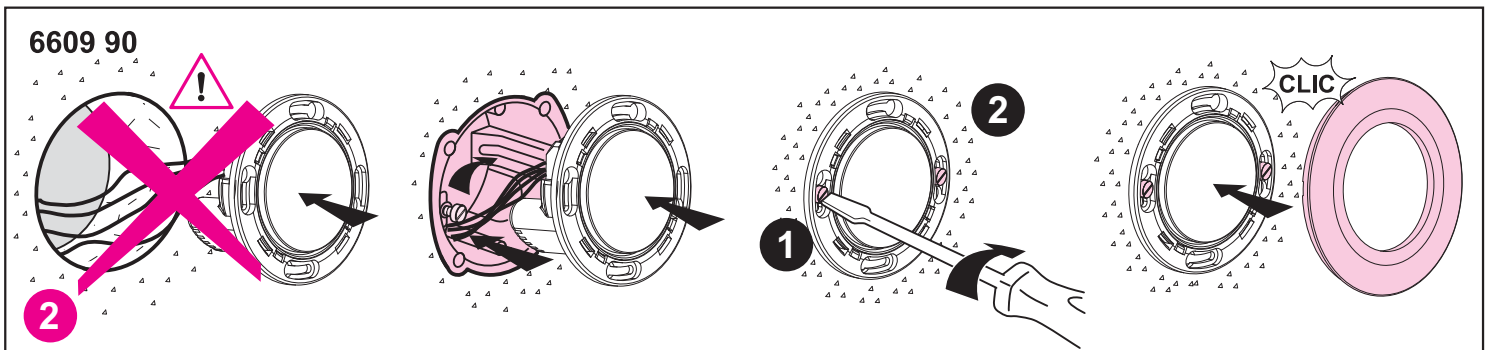
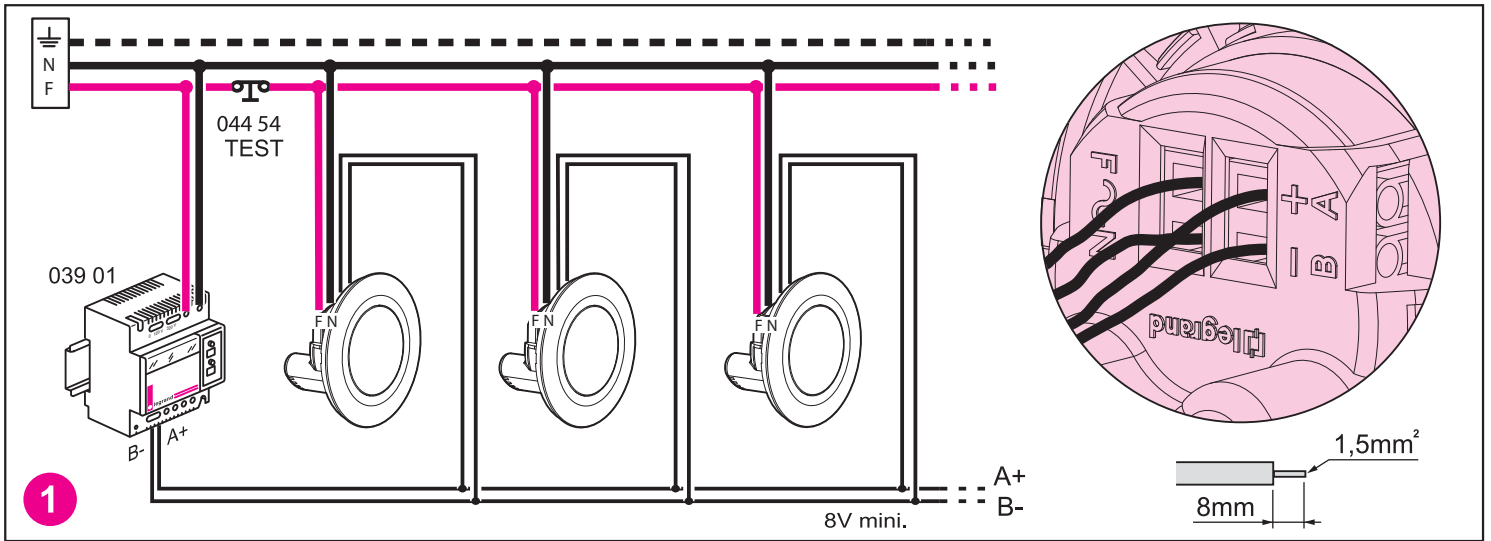
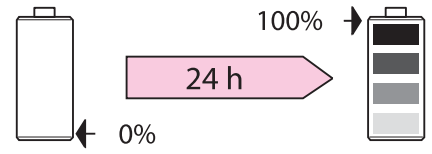
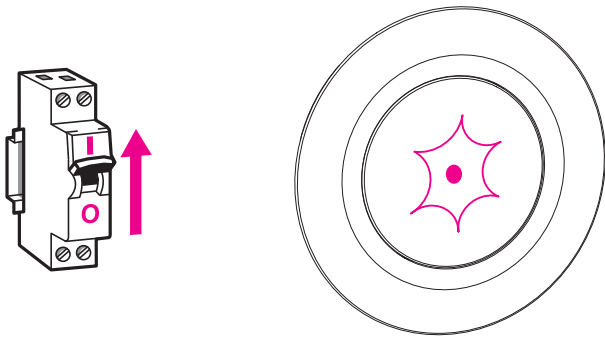




6609 90	1h	3lm	IP-42			6609 91	
6609 91	1h	3lm	IP-42			6609 91	

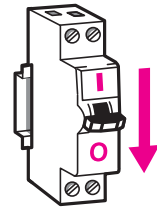
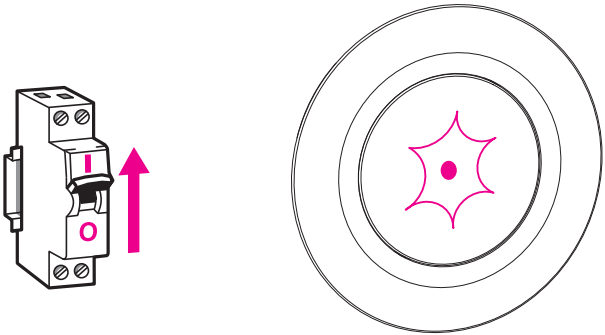


6609 90



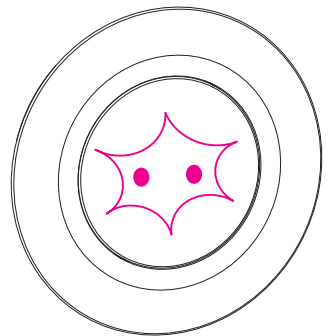
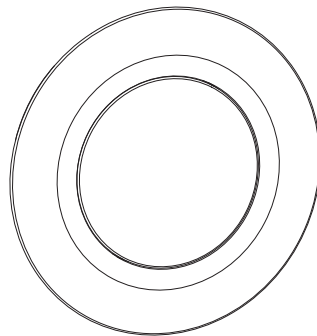
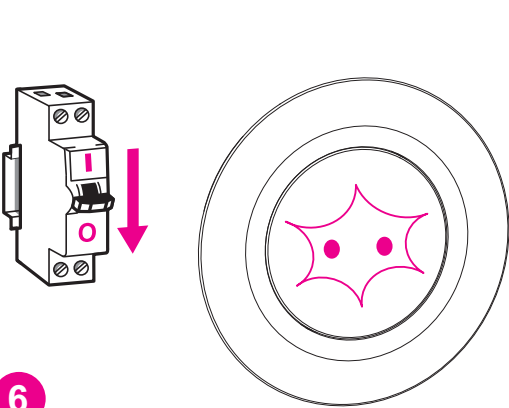
4

6609 90



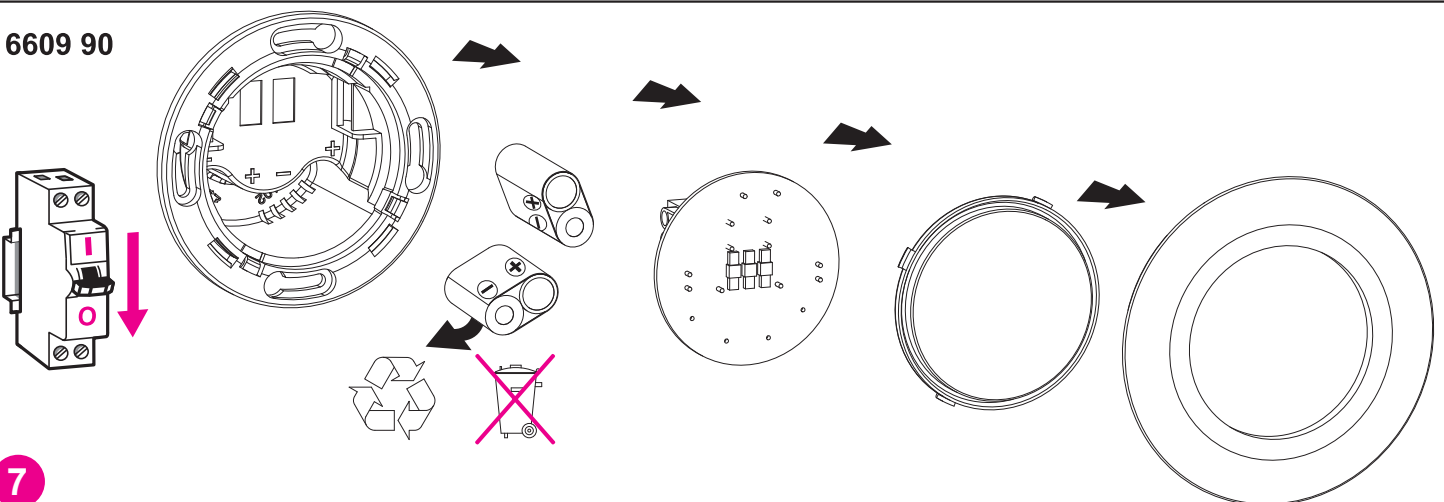
5

6609 90



6

6609 90



7