

Smarter Fernschalter

CX³ with Netatmo

Bestell-Nr.: 4 121 70



- Erfordert die vorherige Installation eines vernetzbaren Starterpaket oder eines Funk-Gateway „with Netatmo“

INHALTSVERZEICHNIS	Seite
1. Beschreibung.....	1
2. Produkt	1
3. Abmessungen.....	1
4. Vorbereitung - Verbindung	1
5. Allgemeine Merkmale	7
6. Konformität und Zulassungen.....	8
7. Hilfsgeräte und Zubehör.....	8

1. BESCHREIBUNG

Verwendung:

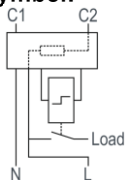
Der vernetzbare Fernschalter ermöglicht per Smartphone über die App Legrand Home + Control und/oder über einen Sprachassistenten:

- Fernsteuerung (EIN/AUS) von elektrischen Geräten (z. B. Lampen, Haushaltsgeräte, etc.)
 - Messung des Energieverbrauchs der direkt angeschlossenen 1-phasigen Last (Verbrauch kWh)
 - Bedienen und Anpassen von Schaltszenarien (Tag, Nacht, anpassbar wie z.B. „Ferien“ ...)
 - Erstellen von Tages- und/oder Wochenschaltplan
- Kann als „Standard“ Fernschalter (drahtgebunden) und/oder mit „with Netatmo“ vernetzte Geräte drahtlos verwendet werden.

Technologie:

. Vernetzbarer Fernschalter zur Steuerung (EIN/AUS) von elektrischen Geräten per Smartphone, Sprachassistenten und / oder direkt mittels der Drucktaste auf der Gerätefront.

Symbol:



2. PRODUKT

Geräuschpegel:

. Geräuscharm: <10 dB.

Breite:

. 1 Modul = 17,8 mm breit.

Kontaktart:

. Schließer

Bemessungsstrom:

. 16 A

Bemessungsspannung:

. 100 bis 240 V AC

Bemessungsfrequenz:

. 50/60 Hz

Anzahl Pole:

. 1-polig (1 Schließer)

2. PRODUKT (Fortsetzung)

Konfiguration und Nutzung:

. Kann als "Standard"-Fernschalter verwendet werden (drahtgebunden)

und /oder

Verwendbar mit:

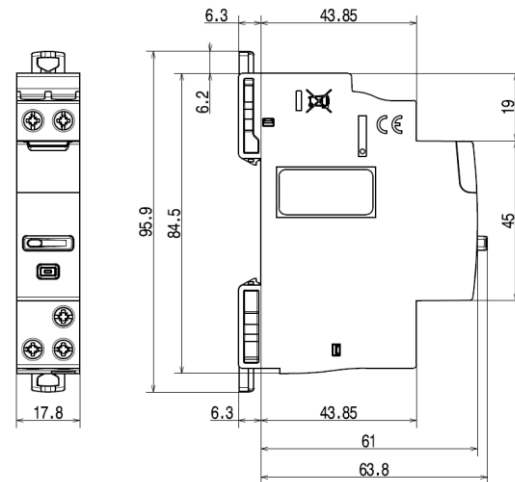
- Legrand Smartphone App
- "HOME + CONTROL"



- . Kostenlos verfügbar bei Google Play oder im App Store
- Sprachassistent (kompatibel mit den wichtigsten Sprachassistenten des Marktes)



3. ABMESSUNGEN



4. VORBEREITUNG - VERBINDUNG

Montage:

. Auf symmetrischer Hutprofilschiene EN/IEC 60715 oder DIN 35

Betriebslage:

. Vertikal, horizontal, flach liegend.



Smarter Fernschalter

CX³ with Netatmo

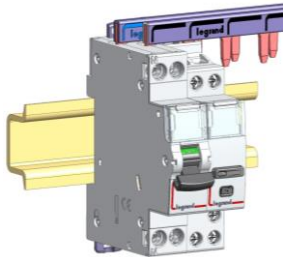
Bestell-Nr.: 4 121 70

4. VORBEREITUNG - VERBINDUNG (Fortsetzung)

Positionierung in der Reihe:

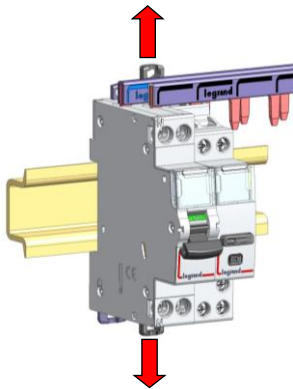
. Die Produktform und die Positionierung der Anschlüsse oben, ermöglichen den Einsatz von einpoligen und dreipoligen Stiftkammsschienen.

Die Position des Fernschalters kann in der Reihe frei gewählt werden.

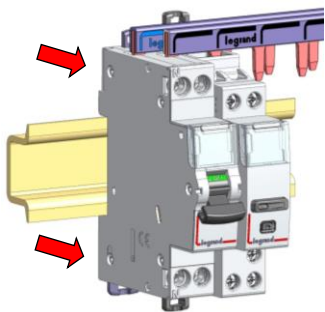


Wartung:

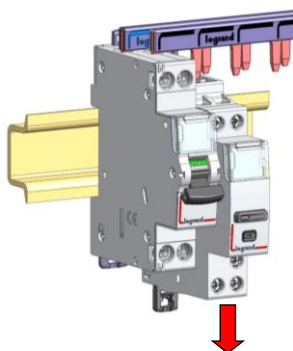
. Ein mittig angeordneter Fernschalter, kann problemlos ersetzt werden, ohne dass die anderen Geräte derselben Reihe ausgeschaltet werden müssen.



1. Lösen Sie die Geräte Schnellbefestigungen - oben und unten



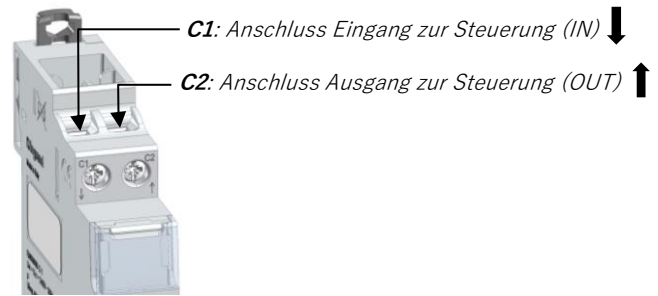
2. Ziehen Sie das Gerät nach vorne um es von der Hutprofilschiene zu lösen



3. Ziehen Sie das Gerät nach unten, um es von der Stiftkammsschiene zu entfernen

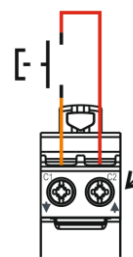
4. VORBEREITUNG - VERBINDUNG (Fortsetzung)

Anschluss oberer Klemmenbereich:



Im Falle einer Fernsteuerung über einen verdrahteten Taster, erfolgt die Steuerung entweder über die Klemmen C1 und C2.

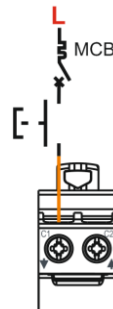
Selbstschützende Abgangsklemme Phase 230 V~ (OUT)



Aufgrund interner Schutzbeschaltung ist eine zusätzliche Absicherung bei Anschluss der Steuerleitung zwischen C1 und C2 nicht erforderlich

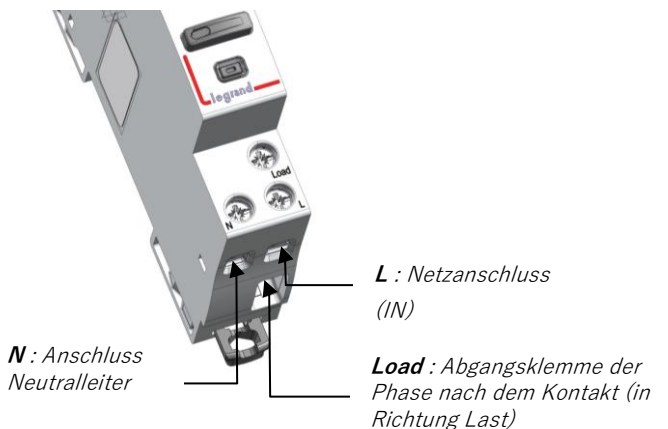
Vorteil: "Selbstschützende Klemmen". Es ist nicht notwendig, einen 2A-Schutz vorzuschalten.

Oder über einen Taster an Klemme C1, geschützt durch einen Leitungsschutzschalter (MCB)



Achtung: Nicht vom Neutralleiter zu C1 oder C2 verdrahten

Anschluss der Stromversorgung und der Last (unterer Klemmenbereich):



N : Anschluss Neutralleiter

L : Netzanschluss (IN)

Load : Abgangsklemme der Phase nach dem Kontakt (in Richtung Last)

Achtung: Für den Lastanschluss ist ein Leitungsschutzschalter (MCB) mit geeigneter Bemessung erforderlich

Smarter Fernschalter

CX³ with Netatmo

Bestell-Nr.: 4 121 70

4. VORBEREITUNG - VERBINDUNG (Fortsetzung)

Schaltleistung:


- . LED- und Kompaktleuchtstofflampen: max. 650 W
- . Glüh- und Halogenlampen: max. 3840 W
- . Ferromagnetische und elektronische Transformatoren für Lampen: max. 3000 VA

Drahtlosnetzwerk:

- . Maximale Anzahl vernetzter Geräte im Netzwerk: 100 Stück

Anschluss von Drucktaster:

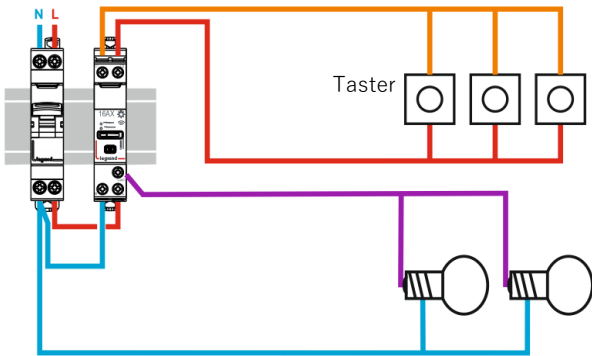
- . Maximale Kabellänge zwischen einem vernetzbarem Fernschalter und einem verdrahteten Taster: 250 m

 Verwenden Sie keinen Schalter (mit Dimmeroption), für die Steuerung eines vernetzbaren Fernschalter

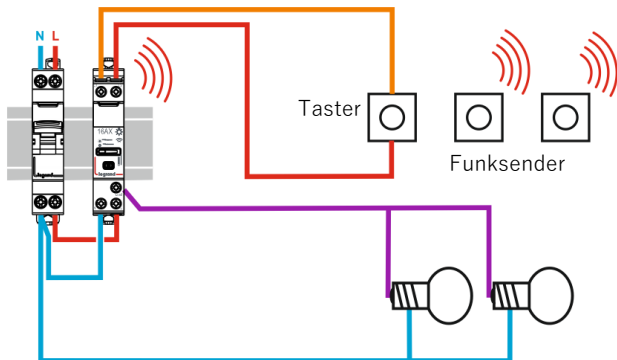
Anschlussdiagramm für Neuinstallationen:

- N (Neutralleiter) = blau
- L (stromführend) = alle außer blau und grün/gelb
- Leiter nach Kontaktausgang (stromführend) = violett, orange...

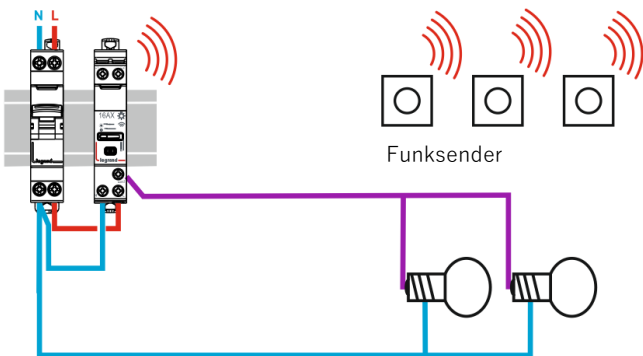
- . Drahtgebundene Installation:



- . Installations-Mix: Drahtgebunden und drahtlos

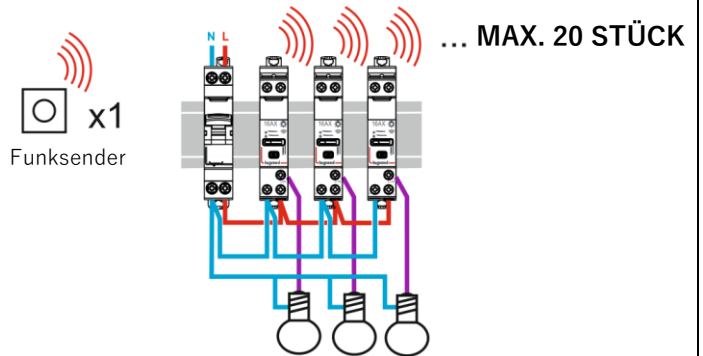


- . Drahtlose Installation mit mehreren Funksendern „with Netatmo“, die einen vernetzbaren Fernschalter steuern (siehe Seite 6, Einbindung Funksender)



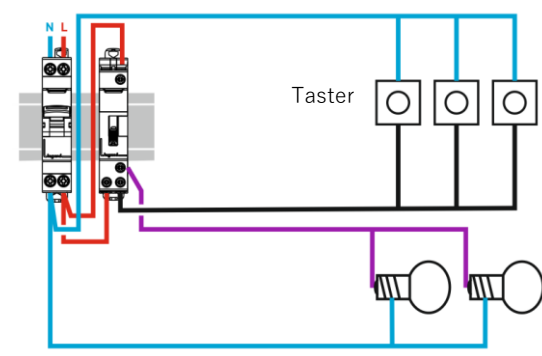
4. VORBEREITUNG - VERBINDUNG (Fortsetzung)

- . Drahtlose Installation mit einem Funksender „with Netatmo“, der mehrere vernetzbare Fernschalter steuert (siehe Seite 6, Einbindung Funksender).



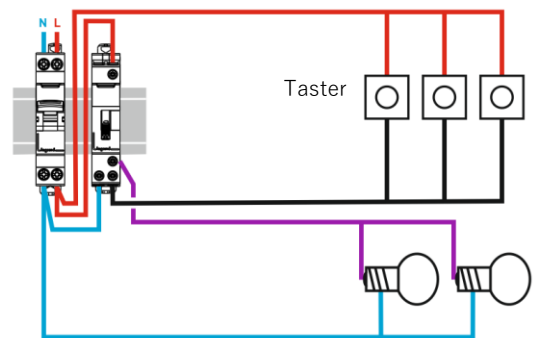
Anschlussdiagramm für bestehende Installationen:

- . Vorher: 4-Leiter-Schaltung, mit Neutralleiter am Taster

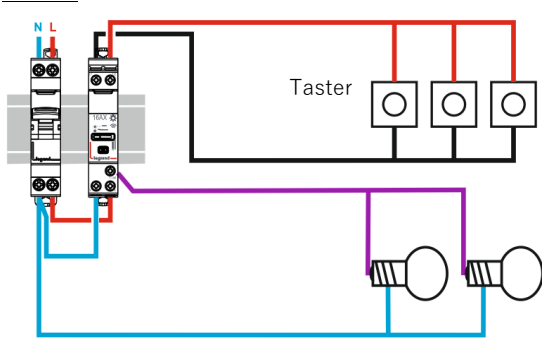


ODER

4-Leiter-Schaltung mit Phase am Taster



Danach: 4-Leiter-Schaltung mit Phase am Taster



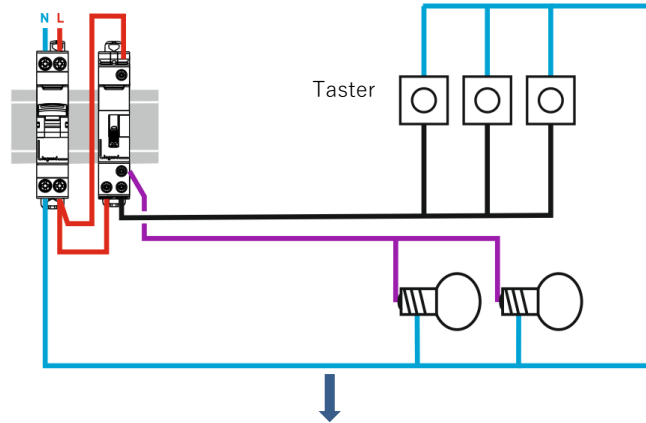
Smarter Fernschalter

CX³ with Netatmo

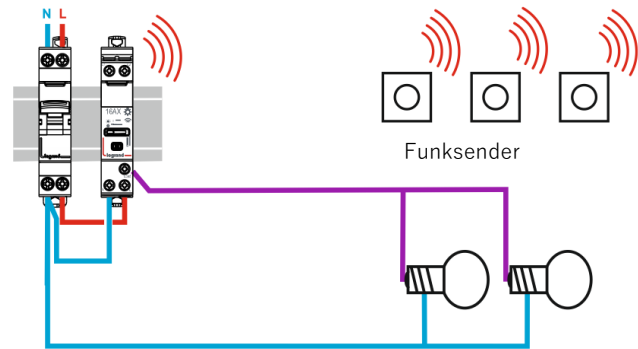
Bestell-Nr.: 4 121 70

4. VORBEREITUNG - VERBINDUNG (Fortsetzung) Anschlussdiagramm für bestehende Installationen (Fortsetzung)

. Vorher: 3-Leiter-Schaltung, mit Neutraleiter am Taster

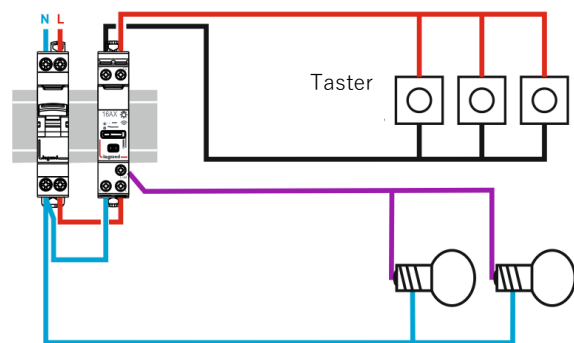


Danach: Wand Funksender



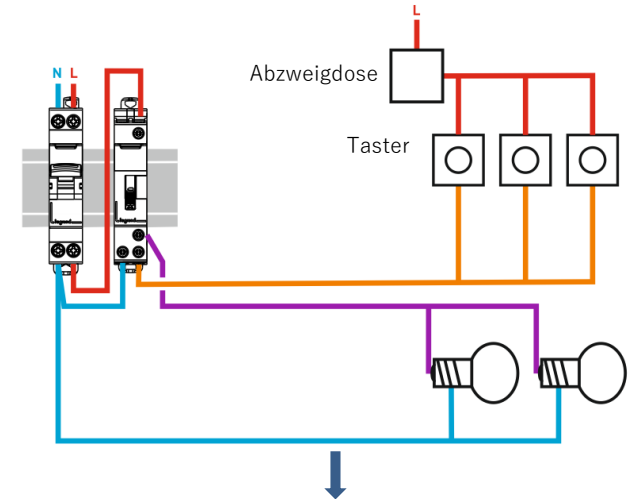
ODER

4-Leiter-Schaltung mit Phase am Taster

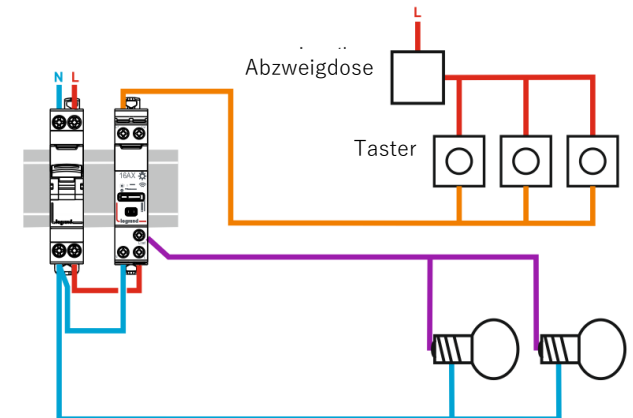


4. VORBEREITUNG - VERBINDUNG (Fortsetzung) Anschlussdiagramm für bestehende Installationen (Fortsetzung)

. Vorher: Typische Fernschalter-Installation



Danach: 3-Leiter-Schaltung mit Phase am Taster



Smarter Fernschalter

CX³ with Netatmo

Bestell-Nr.: 4 121 70

4. VORBEREITUNG - VERBINDUNG (Fortsetzung)

Empfohlenes Werkzeug:

- . Zum Verdrahten (Klemmen): Schraubendreher Pozidriv PZ 1 oder 4 mm Schlitzschraubendreher.
- . Zum Befestigen auf Hutprofilschiene EN 60715: Schlitzschraubendreher (5,5 mm oder weniger) oder Pozidriv PZ 1

Anschluss:

- . Strom- und Steuerklemme: Schraubklemmen
 - Klemmentyp: Käfigklemme
 - Tiefe: 9 mm
 - Abisolierlänge: 9 mm
 - Schraubkopf: Pozidriv PZ 1 oder geschlitzt
 - Schraubentyp: M3,5
 - Anzugsdrehmoment: min.: 0,8 Nm / max.: 1,4 Nm empfohlen: 1 Nm

Leitungstyp für Steuerklemmen C1, C2:

- . Kupferkabel

	Ohne Aderendhülsen	Mit Aderendhülsen
Starre Leiter	1 x (0,75 ... 2,5 mm ²) 2 x (0,75 ... 1,5 mm ²)	-
Flexible Leiter	1 x (0,75 ... 2,5 mm ²) 2 x (0,75 ... 1,5 mm ²)	1 x (0,75 ... 2,5 mm ²) 2 x (0,75 ... 1,5 mm ²)

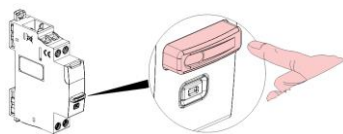
Leitungstyp für Stromklemme N, L, LOAD:

- . Kupferkabel

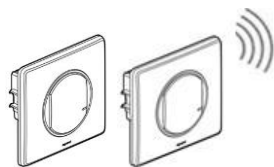
	Ohne Aderendhülsen	Mit Aderendhülsen
Starre Leiter	1 x (0,75 ... 6 mm ²) 2 x (0,75 ... 2,5 mm ²)	-
Flexible Leiter	1 x (0,75 ... 6 mm ²) 2 x (0,75 ... 2,5 mm ²)	1 x (0,75 ... 2,5 mm ²) 2 x (0,75 ... 1,5 mm ²)

Bedienmöglichkeiten:

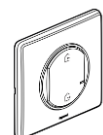
- . Bedienung vor Ort, durch Handbetätigung.



- . Bedienung über Funk-Wandsender oder drahtgebundene Geräte (siehe Anschlussdiagramme)



- . Bedienung über Master-Switch Kommen/Gehen



4. VORBEREITUNG - VERBINDUNG (Fortsetzung)

- . Bedienung per Smartphone mit der Legrand App Home + Control

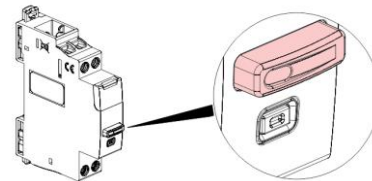


- . Bedienung per Sprachassistent



Visualisierung des Betriebszustandes und der Kontaktstellung:

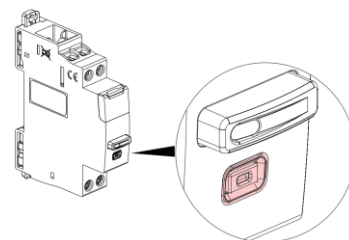
- . Mittels LED auf der Drucktaste



Farbe	Status	Bedeutung
	OFF	Manueller Betrieb und offene Kontakte (OFF)
	Dauerhaft	Manueller Betrieb und geschlossene Kontakte (ON)

Visualisierung des Installationsvorganges:

- . Mittels LED - Konfigurationstaste



Farbe	Status	Bedeutung
	Konstant	Übergangszustand. Gerät ist nicht im Netzwerk eingebunden.
	Konstant	Übergangszustand. Das Gerät ist korrekt im Netzwerk eingebunden (Netzwerk ist noch immer geöffnet).
	OFF	Normalbetrieb. Das Gerät ist im Netzwerk eingebunden. (Netzwerk ist geschlossen)

Smarter Fernschalter

CX³ with Netatmo

Bestell-Nr.: 4 121 70

4. VORBEREITUNG - VERBINDUNG (Fortsetzung)

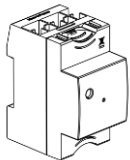
Inbetriebnahme (mehrere Schritte)

(Fortsetzung):

. 1/ Bevor ein Drahtlosnetzwerk errichtet werden kann, müssen folgende Geräte und Gegebenheiten zur Verfügung stehen:

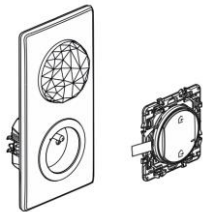
Internet mit stabilem WLAN (WiFi-Netzwerk 2,4 GHz erforderlich)

Entweder das Funk-Gateway

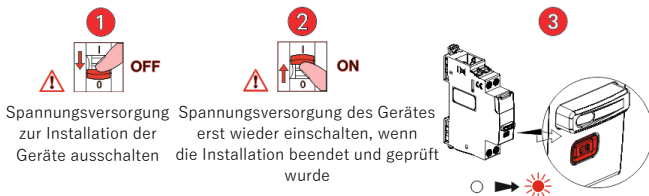


Oder das Starterpaket

(Zeichnung zeigt das Basispaket; funktioniert mit jeder Art von „with Netatmo“ vernetzbarem Starterpaket).

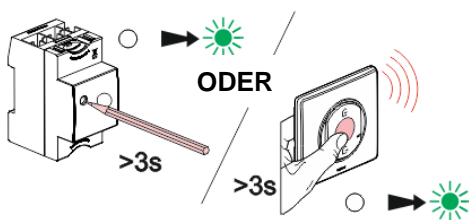


. 2/ Als erstes muss die Spannungsversorgung zur Installation der Geräte ausgeschaltet werden. Die Spannungsversorgung darf erst nach Beendigung der Verdrahtung des Gateways und der vernetzbaren Geräte wieder eingeschaltet werden.

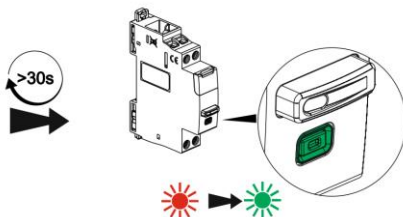


Spannungsversorgung der Geräte ausschalten
Spannungsversorgung des Gerätes erst wieder einschalten, wenn die Installation beendet und geprüft wurde

. 3/ Halten Sie die Einstelltaste länger als 3 Sekunden gedrückt ODER drücken Sie auf die Tastenmitte des Master Switches, bis die Anzeige-LED grün leuchtet, lassen Sie dann los.



. Die LEDs aller „with Netatmo“-Geräte, müssen nach dem Verbinden konstant grün leuchten.

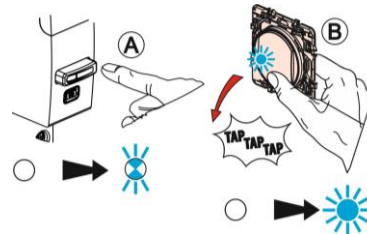


4. VORBEREITUNG - VERBINDUNG (Fortsetzung)

Inbetriebnahme (mehrere Schritte)

(Fortsetzung):

Option: Kopplung mit einem Funksender von „with Netatmo“



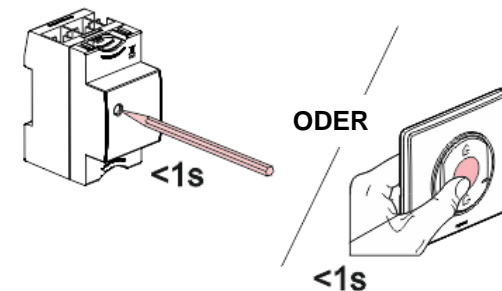
Die LEDs müssen konstant grün leuchten, siehe 3/

- Ⓐ Drücken Sie die Taste des Fernschalters, bis die LED langsam blau blinkt; lassen Sie dann los.
- Ⓑ Während Sie die Taste am Funksender gedrückt halten, tippen Sie leicht gegen den Fernschalter, bis die LED blau leuchtet. Lassen Sie dann die Taste des Funksenders los.
- Ⓒ Sobald die LED des Fernschalters grün leuchtet, gehen Sie über zu Punkt 4/.

. Um mehrere Funksender mit demselben Fernschalter zu koppeln, wiederholen Sie Schritte Ⓐ, Ⓑ, Ⓒ; für jeden einzelnen Funksender

. Um mehrere Fernschalter mit einem Funksender zu koppeln, wiederholen Sie Schritte Ⓐ, Ⓑ, Ⓒ; für jeden einzelnen Fernschalter.

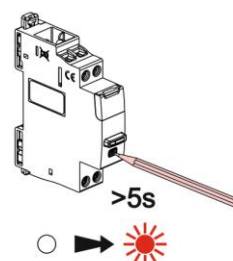
. 4/ Um die Inbetriebnahme abzuschließen, drücken Sie nochmals kurz die Einstelltaste am Gateway (oder auf die Tastenmitte des Master Switch Kommen/Gehen).



Alle LEDs der „with Netatmo“ Geräte erlöschen.

Zurücksetzen eines vernetzten Fernschalters

. Halten Sie die Einstelltaste länger als 5 Sekunden gedrückt, bis die LED auf der Einstelltaste rot leuchtet. Er ist nicht mehr mit dem Gateway oder dem Master Switch Kommen/Gehen gekoppelt.



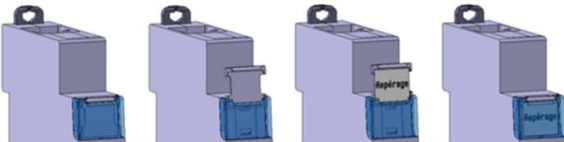
4. VORBEREITUNG - VERBINDUNG (Fortsetzung)

Weitere Funktionen und Einstellungen

. Alle weiteren Funktionen und Einstellungen wie; Szenarien etc.... werden direkt in der Smartphone Home + Control App Schritt für Schritt erklärt.

Stromkreiskennzeichnung:

. Stromkreiskennzeichnung mittels integriertem Bezeichnungsfensters. Bezeichnung kann mühelos eingelegt werden.



5. ALLGEMEINE MERKMALE

Beschriftungen:

Beschriftung auf der Front:

Symbol, um ein vernetztes Gerät im Verteiler leicht zu identifizieren

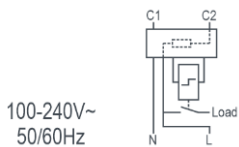
AX: Nennstrom für Lampenlasten mit externem Vorschaltgerät und andere Nennströme



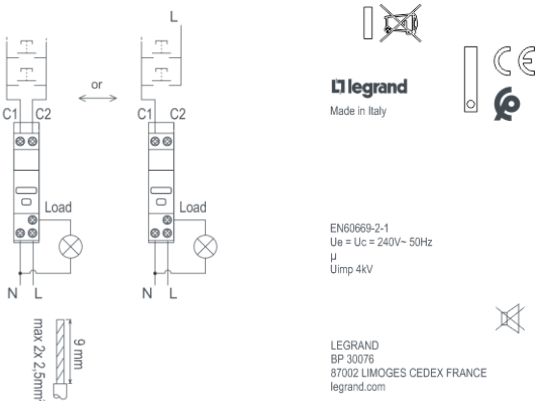
Klemmenbezeichnungen:



Markierungen auf der Oberseite



Seitliche Markierungen



5. ALLGEMEINE MERKMALE (Fortsetzung)

Kontaktabstand:

. Schalter mit Mikrokontaktöffnung nach EN 60669-2-1

Bemessungs-Isolationsspannung (Ui):

. Ui = 250 V~

Verschmutzungsgrad:

. 2

Bemessungs-Stoßspannungsfestigkeit (Uimp):

. 4 kV

Einfluss der Höhenlage:

. Kein Einfluss bis 2000 m

Frequenz:

. 50 / 60 Hz

Bemessungsspannung (Ue):

. Ue = 100 - 240 V ~

Kurzschlussfestigkeit:

. Angenommener Kurzschluss von 1500 A nach EN 60669-2-1
. Grenzlast: 15 000 A²s nach EN 60669-2-1

Empfehlungen:

. Für den Kurzschlussschutz, entsprechend dem auftretenden Strom, wird empfohlen, einen Leitungsschutzschalter oder eine gG-Sicherung mit einem Nennstrom von ≤ 16 A zu verwenden.

Mechanische Lebensdauer:

- . 20 000 000 Mechanische Schaltungen ohne Last
- . 100 000 Schaltungen mit Leuchtstofflampenlast nach EN 60669-2-1
- . 100 000 Schaltungen mit induktive Last nach EN 60669-2-1
- . 10 000 Schaltungen mit Lampen mit eingebautem Vorschaltgerät (SBL) 650W nach EN 60669-2-1
- . 200 000 Schaltungen mit ohmscher Last nach EN 60669-2-5

Schnittstellen:

- . Standard IEEE 802.15.4
- . Frequenzband 2,4 bis 2,4835 Ghz
- . Sendeleistung <100 mW
- . Maximaler Abstand zwischen 2 vernetzten Geräten: 50 m im freien Feld

Durchschlagsfestigkeit:

- . 2000 V zwischen Gerätefront und Hutprofilschiene
- . 750 V zwischen Vor- und Nachgelagerten Geräten

Schutzklasse:

- . Schutzgrad der Anschlüsse gegen direktes Berühren: IP2X (IEC/EN 60529)
- . Schutzgrad der Frontseite gegen direktes Berühren: IP3XD (IEC/EN 60529)
- . Klasse II, Frontseite mit Abdeckung.
- . Schutzklasse gegenüber mechanischen Stößen IK04 (IEC/EN 62262)

5. ALLGEMEINE MERKMALE *(Fortsetzung)*

Schock- und Vibrationsfestigkeit:

- . Vibration: 10 bis 55 bis 10 Hz Einfachamplitude 0,75 mm
- . Schock: 1000 m / s² (6 ± 1 ms)

Werkstoff:

- . Selbstverlöschendes Polycarbonat
- . Hitze- und Feuerbeständig gemäß IEC/EN 60669-2-1, Glühdrahtprüfung bei 960°C
- . Klassifikation UL 94 V0 (≥1.5 mm)

Betriebsumgebungstemperatur:

- . Min. = - 5 °C Max. = + 45 °C.

Lagertemperatur:

- . Min. = - 40 °C Max. = + 70 °C.

Durchschnittliches Gewicht:

- . 78 g

Verpackungsvolumen:

- . 0,62 dm³.

Umweltprofil:

- . PEP Dokument verfügbar

Installationssoftware:

- . XL PRO3

6. KONFORMITÄTSERKLÄRUNGEN UND ZULASSUNGEN

Konform mit der Norm:

- . NF EN 60669-2-1 / IEC 60669-2-1

Einhaltung der Umweltrichtlinien der Europäischen Union:

- . Entsprechend der Richtlinie 2002/95/EG vom 27.01.03, bekannt als "RoHS", die eine Beschränkung gefährlicher Stoffe wie Blei, Quecksilber, Cadmium, sechswertiges Chrom und polybromierte Biphenyle (PBB) und polybromierte Diphenylether (PBDE) als bromierte Flammschutzmittel ab dem 1. Juli 2006 vorsieht
- . Einhaltung der Richtlinie 91/338/EWG vom 18.06.91 und des Beschlusses 94-647 vom 27.07.04
- . Entspricht der REACH-Verordnung

Elektromagnetische Verträglichkeit (EMV):

- . Entspricht EN 301 489-1, IEC 60669-2-5, NF EN 60669-2-1
- Störfestigkeit gegenüber Schockwellen
- Funkübertragung
- Störfestigkeit gegenüber elektrischen Spannungsspitzen bei Entladungen.
- Störfestigkeit gegenüber leitungsgeführten Störungen, die durch Funkfelder induziert werden
- Störfestigkeit gegenüber Strahlungsfeldern
- Störfestigkeit gegenüber elektrostatischer Entladung
- Störfestigkeit gegenüber Spannungseinbrüchen und Kurzschluss
- . Einhaltung der Störaussendung nach NF EN 55032.

Kunststoffmaterial:

- . Halogenfreier Kunststoff.
- . Kennzeichnung der Teile nach ISO 11469 und ISO 1043.
- . ISO 7000: 2004, Grafische Symbole, die auf Geräten verwendet werden sollen - Index und Übersicht

Verpackung:

- . Entwurf und Herstellung der Verpackung in Übereinstimmung mit dem Beschluss 98-638 vom 20.07.98 und der Richtlinie 94/62 / EG.

7. HILFSGERÄTE UND ZUBEHÖR

Erfordert die vorherige Installation eines vernetzbaren Starterpaket oder Funk-Gateway „with Netatmo“