



SPIS TREŚCI

Str.

1. Charakterystyka ogólna	1
2. Zakres	2
3. Charakterystyka techniczna	3
4. Wymiary	4
5. Akcesoria do szaf	8
6. Rozwiązania dot. korytarzy	13

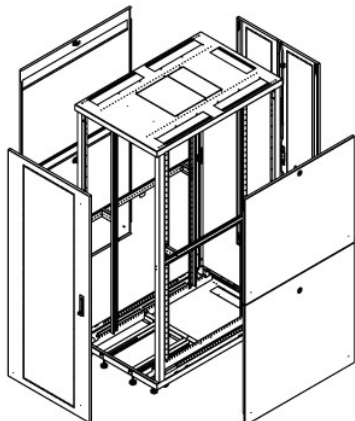
1. CHARAKTERYSTYKA OGÓLNA

Wolnostojące szafy 19" przeznaczone do przechowywania, przetwarzania danych oraz prowadzenia okablowania infrastruktury serwerowej.
 Kolor: RAL 9005, czarny.

1.1 Specyfikacja produktu

Szafy serwerowe 19" Linkeo DC:

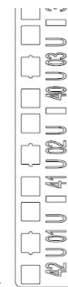
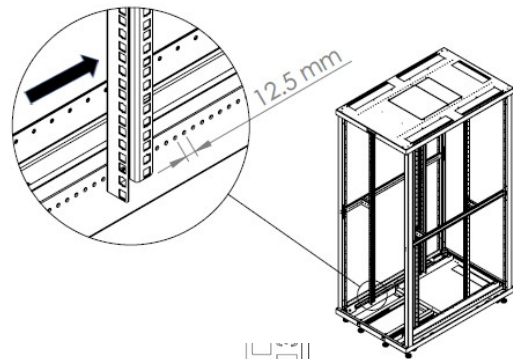
- Monoblokowa, gięta, spawana i profilowana konstrukcja ramy górnej i dolnej
- Duża liczba przepustów kablowych w płytach górnej i dolnej (patrz pkt 4.2.3)
- Otwory perforowane do zestawu wentylatorów (patrz pkt. 4.2.1/4.2.2/5.9)
- Profil główny (rama) posiada 4 zagięcia dla każdego profilu
 Dodatkowe 2 profile poziome w sekcji środkowej zwiększające stabilność szafy
- Łatwa obsługa dzięki możliwości zamykania na klucz i demontowania paneli bocznych jedno- (o gł. 1000 mm) lub dwuczęściowych (gł. 1200 mm)
- Drzwi przednie/tylne z mocowaniem 3-punktowym i perforacją (80%) zapewniającą optymalną wentylację
- 4 wsporniki 19" z regulacją głębokości
- Blokada przechylenia zapewnia wysoki poziom stabilności szafy (opcjonalnie w nr ref. 4 468 86)
- Obrotowe kółka i stopka poziomująca (opcjonalnie nr ref. 4 468 80).



1. CHARAKTERYSTYKA OGÓLNA (ciąg dalszy)

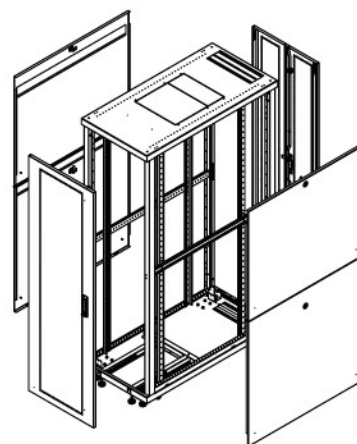
1.1 Specyfikacja produktu (ciąg dalszy)

Wsporniki 19" 2U z regulacją głębokości co 12,5 mm



Rozmiar 2U z łatwym dostępem od góry/dołu.

Wsporniki 19" posiadają otwory kwadratowe 9,5 x 9,5



1. CHARAKTERYSTYKA OGÓLNA (ciąg dalszy)

1.2 Normy

Szafy 19" Linkeo spełniają wymagania następujących norm:

ISO 9001:2015	System Zarządzania Jakością
ISO 14001:2015	System Zarządzania Środowiskiem
ISO 27001:2013	System Zarządzania Bezpieczeństwem Informacji
ISO 45001:2018	System Zarządzania Bezpieczeństwem i Higieną Pracy
IEC 297-1	Wsporniki 19"
EN 61587-1	Konstrukcje mechaniczne do urządzeń elektronicznych
IEC 297-2	Rozmiary kabli zgodne z normą

Oporność na warunki środowiskowe i korozję:

- stabilność, bezpieczeństwo mechaniczne, odporność na wyładowania elektrostatyczne, obciążenia dynamiczne i mechaniczne
 - odporność na drgania, wstrząsy i uderzenia mechaniczne
 - stopnie ochrony mechanicznej zapewnianej przez obudowę (IP20), ciągłość uziemienia
 - ognioodporność
- Produkt przetestowany zgodnie z normą EN 61587-1 i z normami: IEC 60917, IEC 60297, IEC 60068-1, IEC 60068-2, IEC 60695-11-10, IEC 60950-1, opracowanymi i zatwierdzonymi przez jednostki notyfikowane.

Nr certyfikatu TSE:

003788-TSE-08/02

Korozja:

Raport z próby METALTEK AB-0547-T / 0157-1 zgodny z normą ISO 9227

Transport:

Próby wewnętrzne zgodne z normą ETS 300 019-1-2 kl. 2-3

Przechowywanie:

Próby wewnętrzne zgodne z normą ETS 300 019-1-1 kl. 1-2

Wykończenie powierzchniowe:

Elektrostatyczna powłoka proszkowa z obróbką powierzchniową; grubość powłoki: 80 +/-5 µ

2. ZAKRES

1.1 Kompletnie szafy serwerowe (gotowe do instalacji)

Wyposażone w:

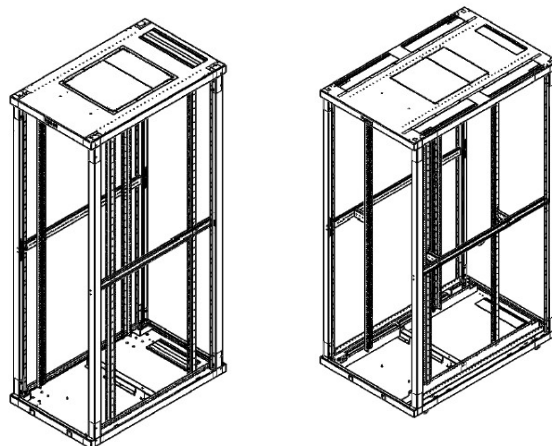
- drzwi pojedyncze tylne i przednie z mikroperforacją (80%)
- 2 ściany boczne
- stopkę poziomującą
- zestaw uziemiający

Nr ref.	Rozmiar	Wys.	Szer.	Gł.
4 468 00	42U	2052	600	1000
4 468 01	42U	2052	600	1200
4 468 02	42U	2052	800	1000
4 468 03	42U	2052	800	1200
4 468 04	47U	2274	600	1000
4 468 05	47U	2274	600	1200
4 468 06	47U	2274	800	1000
4 468 07	47U	2274	800	1200

1.2 Rama szafy serwerowej

Rama szafy bez drzwi, ścian bocznych, stopki poziomującej

Nr ref.	Rozmiar	Wys.	Szer.	Gł.
4 468 20	42U	1967	600	1000
4 468 21	42U	1967	600	1200
4 468 22	42U	1967	800	1000
4 468 23	42U	1967	800	1200
4 468 24	47U	2189	600	1000
4 468 25	47U	2189	600	1200
4 468 26	47U	2189	800	1000
4 468 27	47U	2189	800	1200



2. ZAKRES (ciąg dalszy)

1.3 Drzwi przednie lub tylne

- Perforacja drzwi: 80%
- Kąt otwarcia: 220°
- Wyposażone w blokadę (zamek 3-punktowy) i system zawiasów
- Zawiera drzwi pojedyncze z kluczem
- Odwracalne drzwi

Pojedyncze drzwi odwracalne

4 468 40	Do szaf 42U szer. 600
4 468 41	Do szaf 42U szer. 800
4 468 42	Do szaf 47U szer. 600
4 468 43	Do szaf 47U szer. 800

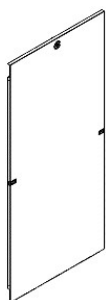
Drzwi podwójne (2 części)

4 468 50	Do szaf 42U szer. 600
4 468 51	Do szaf 42U szer. 800
4 468 52	Do szaf 47U szer. 600
4 468 53	Do szaf 47U szer. 800

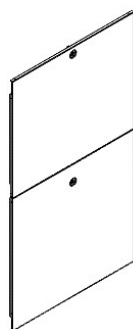
2.4 Panele boczne

- Mocowanie do szafy zamkiem cylindrycznym
- Zestaw 2 paneli bocznych
 - Panel boczny 1-częściowy do szaf o gł. 1000 mm
 - Panel boczny 2-częściowy (do połowy wysokości) do szaf o gł. 1200 mm

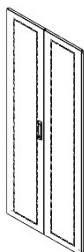
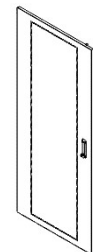
4 468 60	Do szaf 42U gł. 1000
4 468 61	Do szaf 42U gł. 1200
4 468 62	Do szaf 47U gł. 1000
4 468 63	Do szaf 47U gł. 1200



Do szaf o gł. 1000 mm



Do szaf o gł. 1200 mm



3. CHARAKTERYSTYKA TECHNICZNA

1.4 Zabezpieczenia

- IP20 wg IEC 60529:
- Ochrona przed obiektami stałymi o średnicy powyżej 12,5 mm
- IK08

1.5 Obciążalność

- Maks. dopuszczalne obciążenie szafy 1500 kg

Obciążenie statyczne szafy wolno stojącej (NL5)

Obciążenie statyczne szafy w szeregu (SL5)

Klasyfikacja	Obciążenie nominalne szafy (kg)
NL1	200
NL2	400
NL3	800
NL4	1000
NL5	1500

3.3 Konstrukcja

Ramy górna

- Wykonanie z blachy (DC01)
- Kolor: RAL 9005
- Grubość: 1,5 mm, naroża o gr. 3 mm
- Konstrukcja spawana
- Nadaje się do mocowania modułu wentylatorowego (patrz pkt. 4.2.1/4.2.2)
- Wiele możliwości wprowadzania kabli
- Szczotkowe wejścia kablowe (patrz pkt 4.2.3)

Rama dolna

- Wykonanie z blachy (DC01)
- Grubość: 1,5 mm, naroża o gr. 3 mm
- Konstrukcja spawana
- Kolor: RAL 9005

Profil główny (rama)

- Wykonanie z blachy (DC01)
- Kolor: RAL 9005
- Grubość: 1,5 mm

Wsporniki 19"

- Wykonanie z blachy cynkowanej (DX51D+Z)
- Grubość: 1,5 mm
- Regulacja głębokości (patrz pkt 1.1)
- Perforacja: 9,5 x 9,5 mm² (patrz pkt 1.1)

Panele boczne

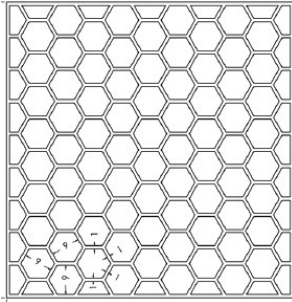
- Wykonanie z blachy (DC01)
- Kolor: RAL 9005
- Grubość: 1 mm
- Mocowanie do szafy zamkiem cylindrycznym
- Ściana boczna 1-częściowa do szaf o gł. 1000 mm
- Ściana boczna 2-częściowa do szaf o gł. 1200 mm (patrz pkt 2.4)

3. CHARAKTERYSTYKA TECHNICZNA (ciąg dalszy)

3.3 Konstrukcja (ciąg dalszy)

Drzwi przednie i tylne

- Wykonanie z blachy (DC01)
- Grubość: 1,2 mm
- Kolor: RAL 9005
- Drzwi z perforacją 80% z efektywnym przepływem powietrza
- Kąt otwarcia: 220°(patrz pkt 4.1)



Perforacja: 80%

Blokada

- Do drzwi przednich i tylnych
Zamek 3-punktowy, uchwyt z wkładką półokrągłą
Dźwignia uchylna z czarną powłoką proszkową
Kod klucza: 9473
- Do paneli bocznych
Zamek cylindryczny 1-punktowy
Kod klucza: 9473

System zawiasów

- Stalowe mocowanie drzwi (stopu cynku)

Stopka poziomująca

- Stopka poziomująca (stopu cynku) z zamocowaną podstawą (polipropylen)

3.4 Charakterystyka powłoki lakierniczej

- Elektrostatyczna powłoka proszkowa
- Kolor: czarny RAL 9005
- Grubość: 80 +/- 5 µ
- Korozja: wg ASTM B-117 (brak korozji po 504 godzinach testu solankowego)

Stopień korozji (ISO 4628-8:2013): 1

3.5 Przewodnictwo elektryczne

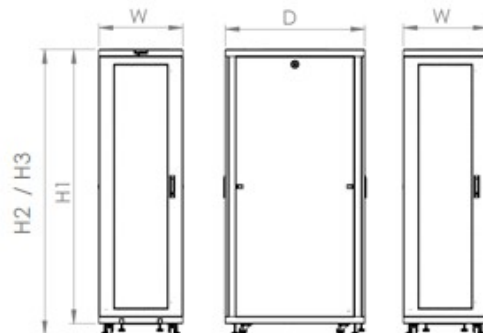
Przewodnictwo elektryczne metalowych części ramy szafy jest zapewnione konstrukcyjnie. Dla drzwi i każdego panelu przewodnictwo jest zapewnione przez przewody uziemiające dostarczane z szafami.

4. WYMIARY

Wszystkie wymiary są wyrażone w mm.

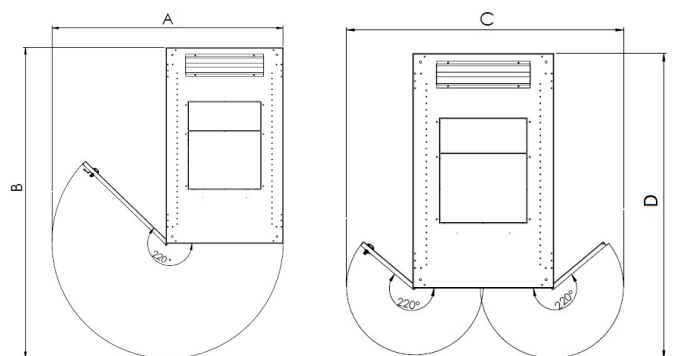
4.1 Wymiary całkowite

Model: 600x600 mm / 800x800 mm



Nr ref.	Rozmiar	W	D	H1	H2	H3
4 468 00	42U	600	1000	1965	2045	1990
4 468 01	42U	600	1200	1965	2045	1990
4 468 02	42U	800	1000	1965	2045	1990
4 468 03	42U	800	1200	1965	2045	1990
4 468 04	47U	600	1000	2190	2270	2215
4 468 05	47U	600	1200	2190	2270	2215
4 468 06	47U	800	1000	2190	2270	2215
4 468 07	47U	800	1200	2190	2270	2215

Uwaga! Min. wysokość H3 ze stopką poziomującą. Nie stosuje się blokady przechylenia w przypadku wyregulowania szafy do tej wysokości.



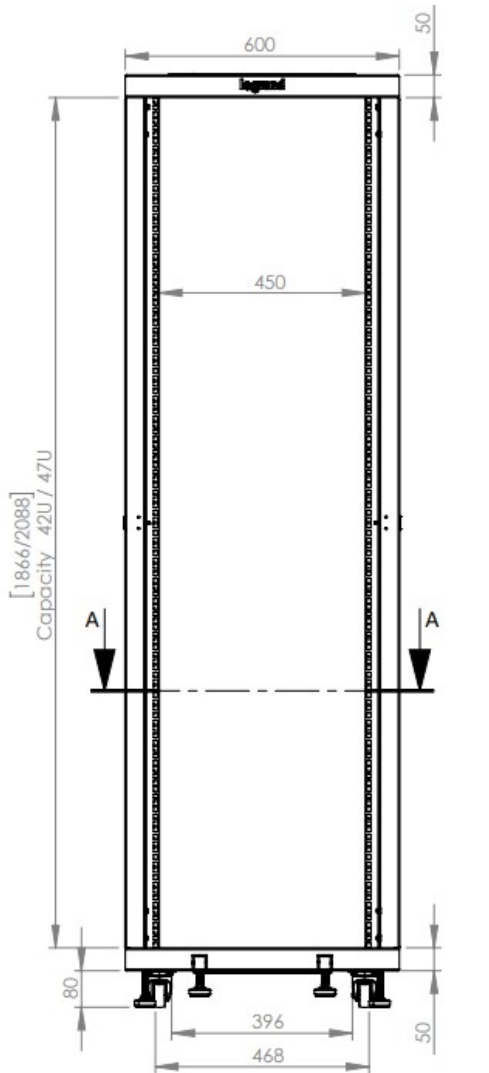
Nr ref.	Rozmiar	A	B	C	D
4 468 00	42U	1183	1585	1178	1300
4 468 01	42U	1183	1785	1178	1500
4 468 02	42U	1541	1585	1537	1300
4 468 03	42U	1541	1785	1537	1500
4 468 04	47U	1183	1585	1178	1300
4 468 05	47U	1183	1785	1178	1500
4 468 06	47U	1541	1585	1537	1300
4 468 07	47U	1541	1785	1537	1500

4. WYMIARY (ciąg dalszy)

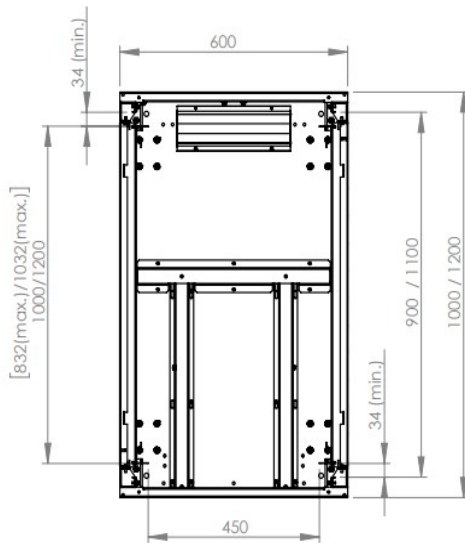
4.2 Wymiary użytkowe

(Szafy wyposażone opcjonalnie w kółka i blokadę przechylenia)

4.2.1 Szafy o szer. 600 mm



Widok z przodu



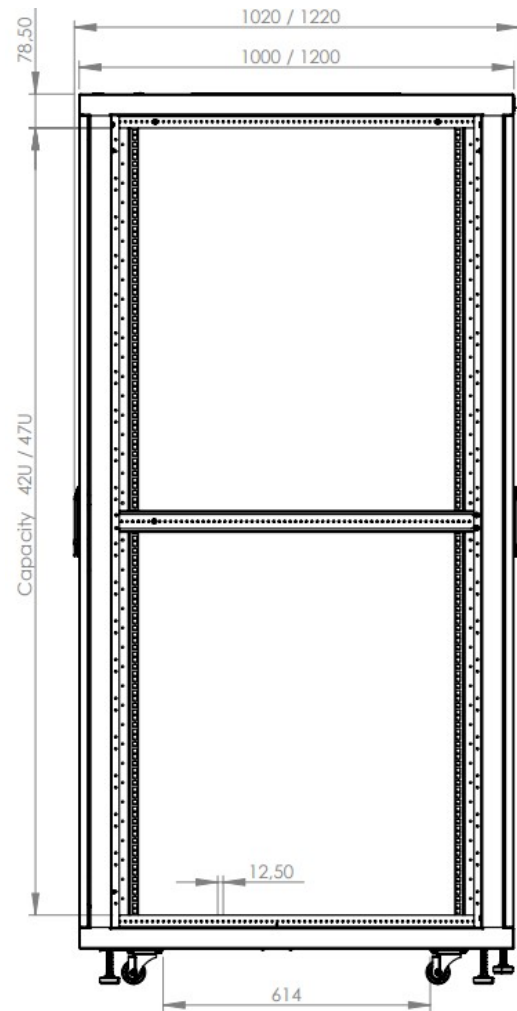
SEKCJA A-A

4. WYMIARY (ciąg dalszy)

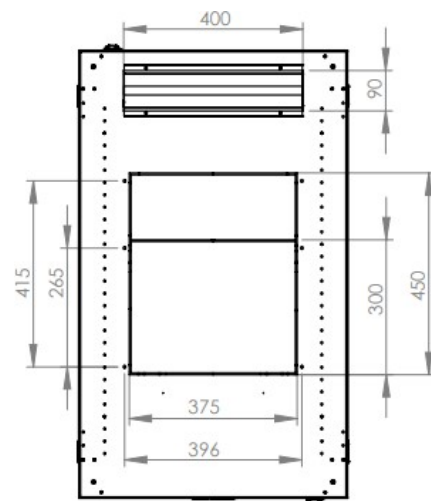
4.2 Wymiary użytkowe (ciąg dalszy)

(Szafy wyposażone opcjonalnie w kółka i blokadę przechylenia)

4.2.1 Szafy o szer. 600 mm (ciąg dalszy)



Widok z boku



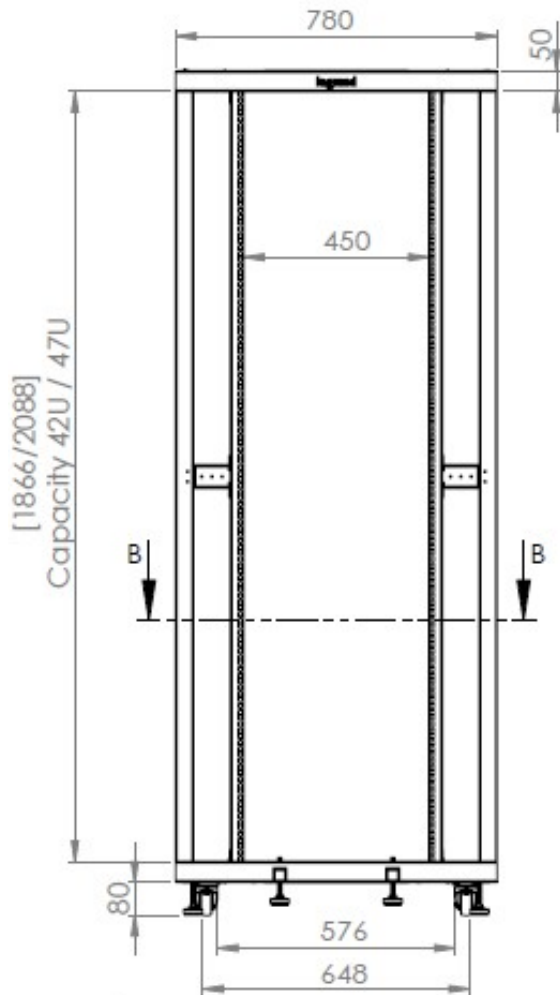
Widok z góry

4. WYMIARY (ciąg dalszy)

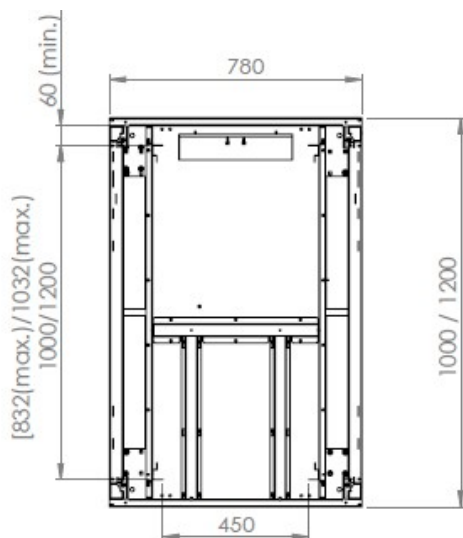
4.2 Wymiary użytkowe (ciąg dalszy)

(Szafy wyposażone opcjonalnie w kółka i blokadę przechylenia)

4.2.2 Szafy o szer. 800 mm (ciąg dalszy)



Widok z przodu



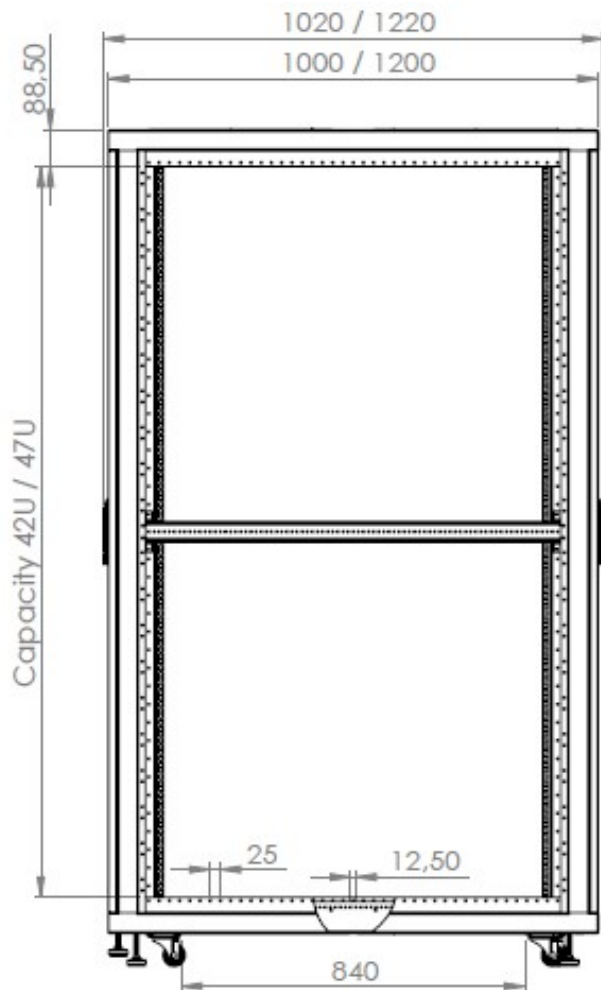
SEKCJA B-B

4. WYMIARY (ciąg dalszy)

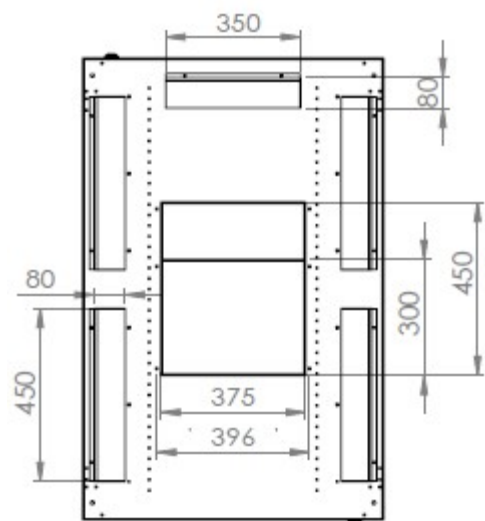
4.2 Wymiary użytkowe (ciąg dalszy)

(Szafy wyposażone opcjonalnie w kółka i blokadę przechylenia)

4.2.2 Szafy o szer. 800 mm (ciąg dalszy)



Widok z boku



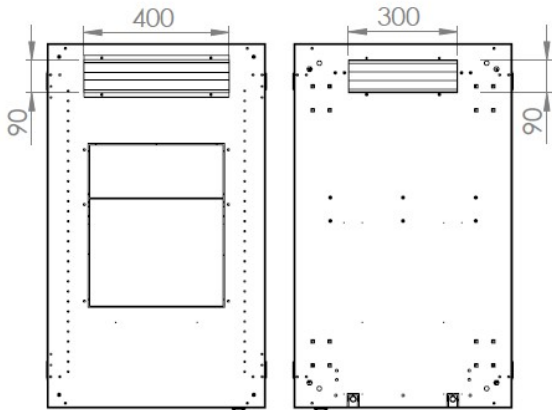
Widok z góry

4. WYMIARY (ciąg dalszy)

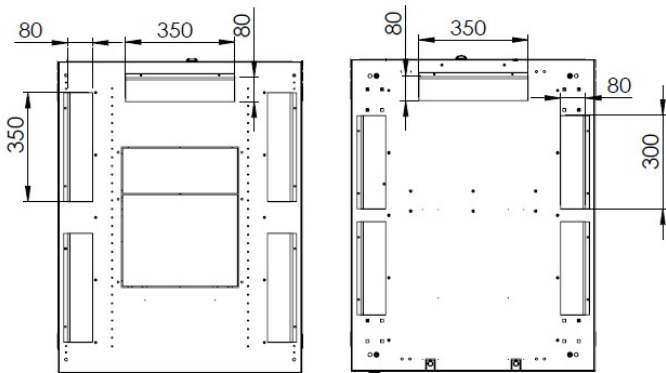
4.2 Wymiary użytkowe (ciąg dalszy)

(Szafy wyposażone opcjonalnie w kółka i blokadę przechylenia)

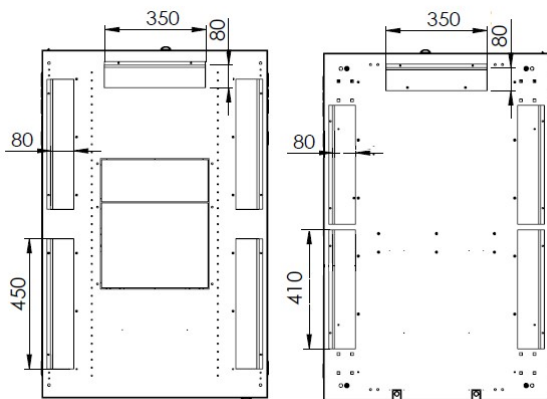
4.2.3 Wymiary otworów kablowych



600x1000 & 600x1200 mm GÓRA i DÓŁ



800x1000 mm GÓRA i DÓŁ



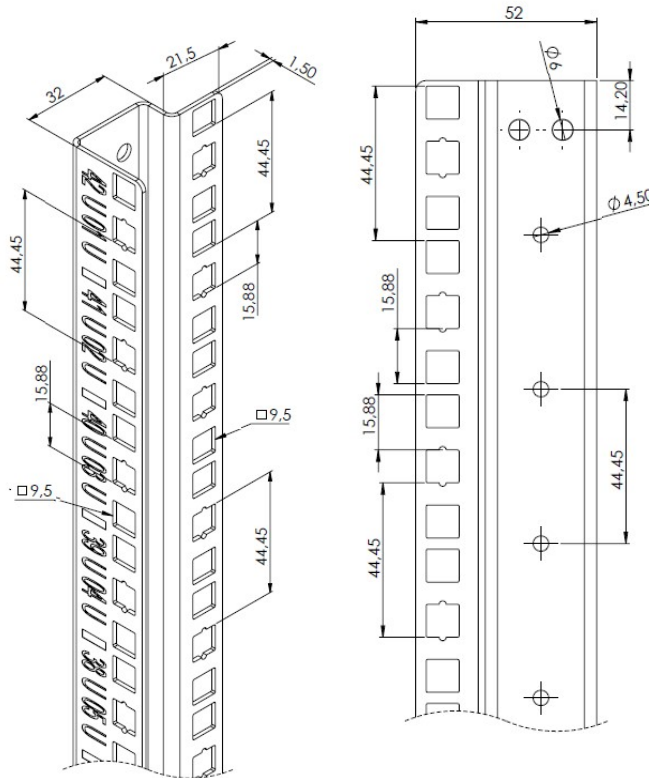
800x1200 mm GÓRA i DÓŁ

4. WYMIARY (ciąg dalszy)

4.2 Wymiary użytkowe (ciąg dalszy)

(Szafy wyposażone opcjonalnie w kółka i blokadę przechylenia)

4.2.4 Wspornik 19"

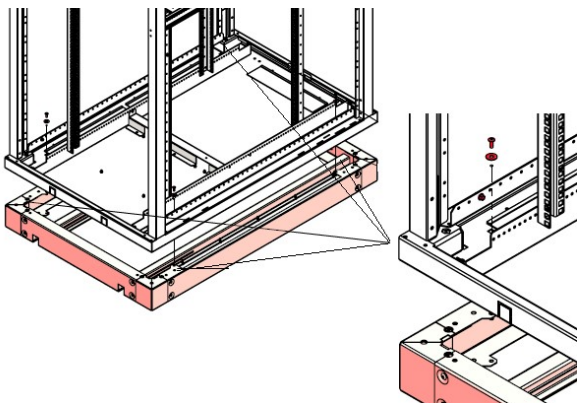
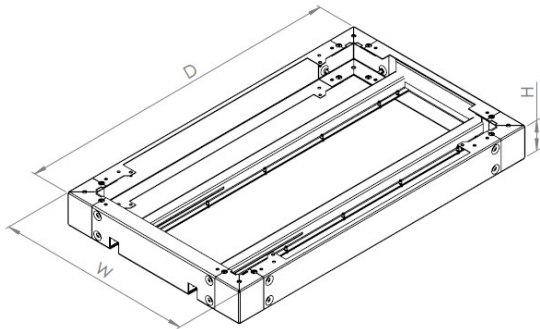


5. AKCESORIA DO SZAF

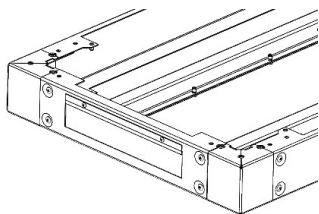
5.1 COKÓŁ

Cokoły metalowe zawierają 4 bloki narożne.

Nr ref.	W	D	H
4 468 70	600	1000	100
4 468 71	600	1200	100
4 468 72	780	1000	100
4 468 73	780	1200	100



- Podstawa jest mocowana za pomocą śrub M5 z podkładką.
- Podwozie: stal powlekana o gr. 1,5 mm
- Blok narożny: stal o gr. 1,5+1,5 mm
- Szczotkowy przepust kablowy w ścianie tylnej



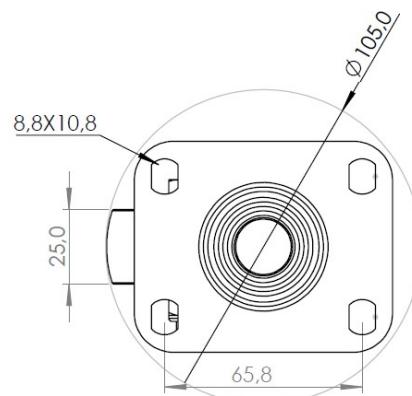
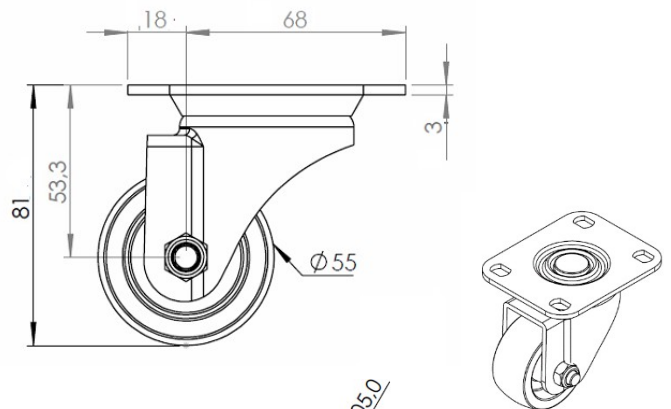
- Możliwość mocowania do podłoża (dostawa śrub poza zestawem)
- Dostarczane ze śrubami i podkładkami do przykręcenia szafy
- Możliwość montażu blokady przechylenia (4 468 86)

5. AKCESORIA DO SZAF (ciąg dalszy)

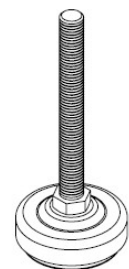
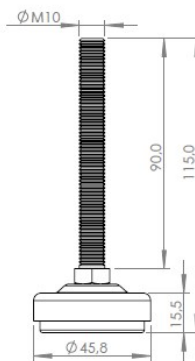
5.2 KÓŁKA I STOPKA POZIOMUJĄCA

Nr ref.	Opis
4 468 80	KÓŁKA (ZESTAW: 4 SZT.)
4 468 81	STOPKA POZIOMUJĄCA M10X90 (ZESTAW : 4 SZT.)

- Zestaw 4 kółek
- Wys. całkowita: 81 mm
- Dostarczane ze śrubami
- Kółko czarne z tworzywa sztucznego
- Obciążalność pojedynczego kółka:
unieruchomione (150 kg), w ruchu (112 kg)



- Zestaw 4 stopek poziomujących
- Możliwość regulacji wysokości stopki
- Obciążalność pojedynczej stopki poziomującej:
375 kg

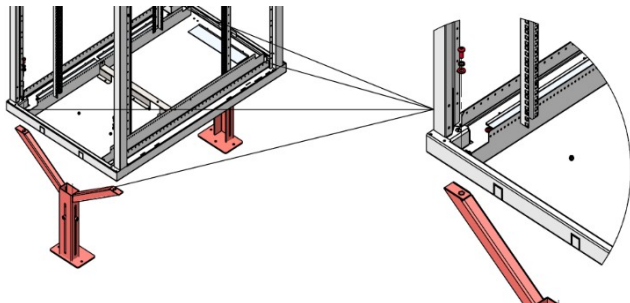
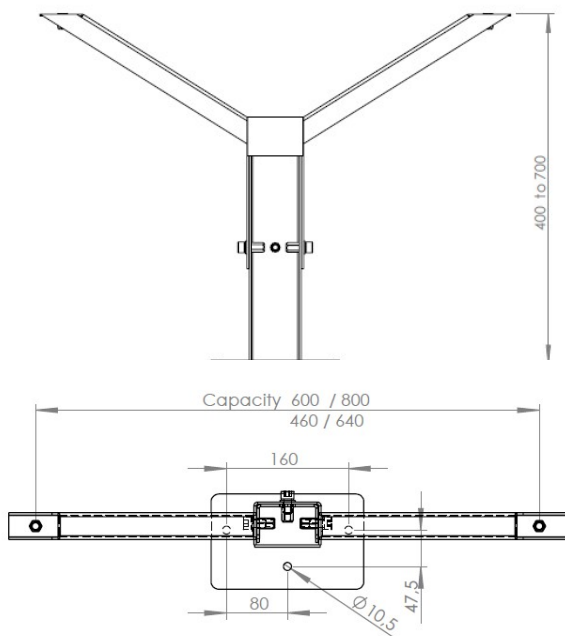


5. AKCESORIA DO SZAF (ciąg dalszy)

5.3 WSPORNIK DO PODŁOGI TECHNICZNEJ

Nr ref.	Opis
4 468 82	DLA SZAF O SZER. 600 MM, WYS. 400-700 MM ZESTAW: 2 SZT.
4 468 83	DLA SZAF O SZER. 800 MM, WYS. 400-700 MM ZESTAW: 2 SZT.

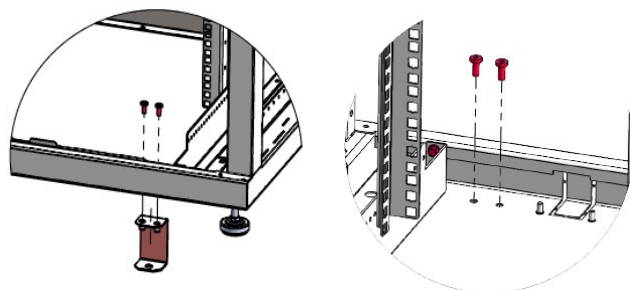
- Mocowanie szafy do podłogi zapewniające lepszą stabilność
- Regulacja wysokość w zakresie 400 - 700 mm
- Mocowane podstawy za pomocą śrub M10 z podkładkami
- Możliwość mocowania do podłoża (elementy mocujące i kotwy M8 w zestawie)
- Części główne: stal 3 mm, podstawa: stal 5 mm
- Wszystkie części pokryte powłoką ochronną



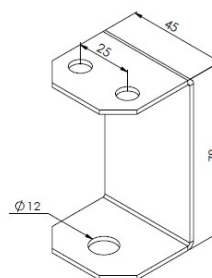
5. AKCESORIA DO SZAF (ciąg dalszy)

5.4 ZESTAW DO MONTAŻU PODŁOGOWEGO

Nr ref.	Opis
4 468 87	ZESTAW DO MOCOWANIA SZAF DO PODŁOŻA (ZESTAW: 4 SZT.)



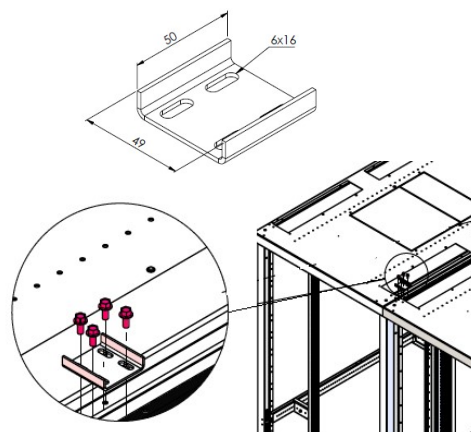
- Blacha cynkowana 2 mm
- Mocowanie 4-punktowe między szafą a podłogą, tył/przód, strona prawa/lewa
- Używać z kółkami i stopką poziomującą
- Mocowane podstawy za pomocą śrub M6 z podkładkami
- Możliwość mocowania do podłoża (dostawa śrub poza zestawem)



5.5 ZESTAW DO ŁĄCZENIA

Nr ref.	Opis
4 469 47	ZESTAW DO ŁĄCZENIA, ZESTAW: 2 SZT.

- Blacha cynkowowana 2 mm
- Mocowanie 2-punktowe między tyłem/przodem szafy
- Dostarczane ze śrubami



5. AKCESORIA DO SZAF (ciąg dalszy)

5.6 PIONOWY ORGANIZER KABLOWY

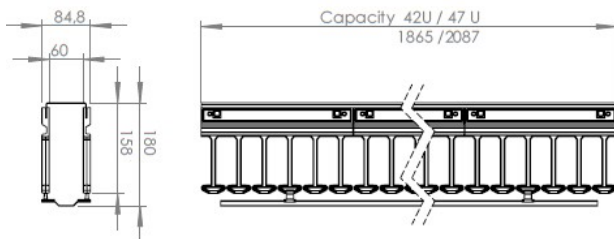
- Do użycia wyłącznie z szafami o szer. 800 mm
- Zestaw: 2 szt.
- Do prowadzenia i organizowania kabli w pionie

5.6.1 Z uchwytami kablowymi z tworzywa sztucznego

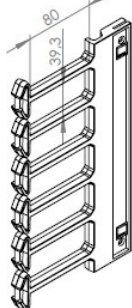
- Szczególnie przydatny do kabli światłowodowych lub mniejszej ilości przewodów miedzianych

Nr ref.	Opis
4 468 91	ORGANIZER PIONOWY, 42U, ZESTAW: 2 SZT.
4 468 92	ORGANIZER PIONOWY, 47U, ZESTAW: 2 SZT.

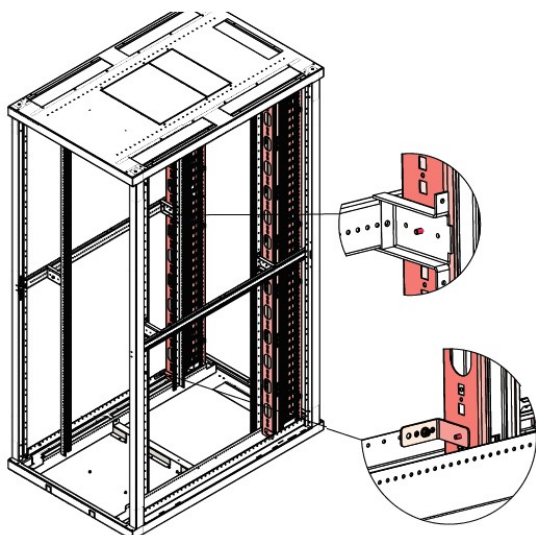
- Element główny: blacha cynkowana 1 mm
- Panele czołowe: cynkowana i powlekana blacha o gr. 1 mm
- Plastikowe uchwyty kablowe
- Zestaw zawiera 2 organizery



i śruby do montażu szafy



Plastikowy organizator kablowy



5. AKCESORIA DO SZAF (ciąg dalszy)

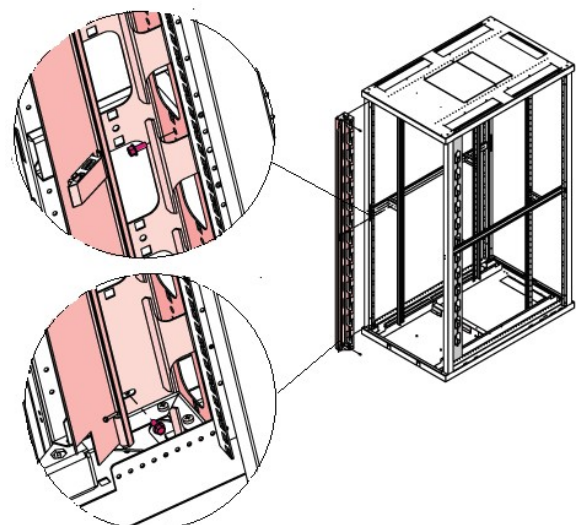
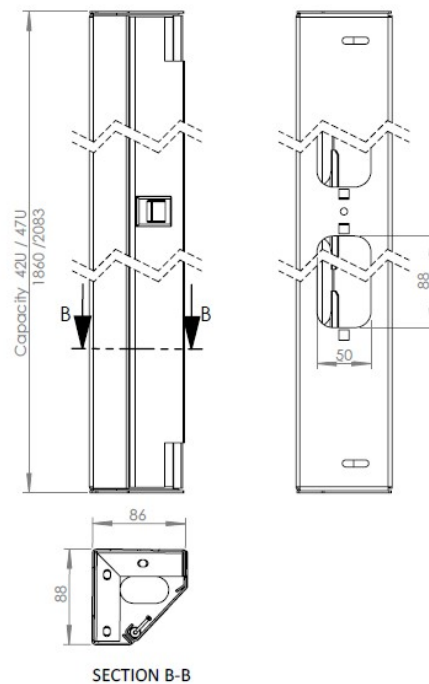
5.6 PIONOWY ORGANIZER KABLOWY (ciąg dalszy)

5.6.2 Metalowy

- Szczególnie przydatny do ciężkich kabli miedzianych

Nr ref.	Opis
4 468 93	METALOWY ORGANIZER PIONOWY, 42U, ZESTAW: 2 SZT.
4 468 94	METALOWY ORGANIZER PIONOWY, 47U, ZESTAW: 2 SZT.

- Element główny: cynkowana i powlekana blacha o gr. 1,5 mm
- Panel czołowy: cynkowana i powlekana blacha o gr. 1,5 mm
- Dostarczany ze śrubami montażowymi



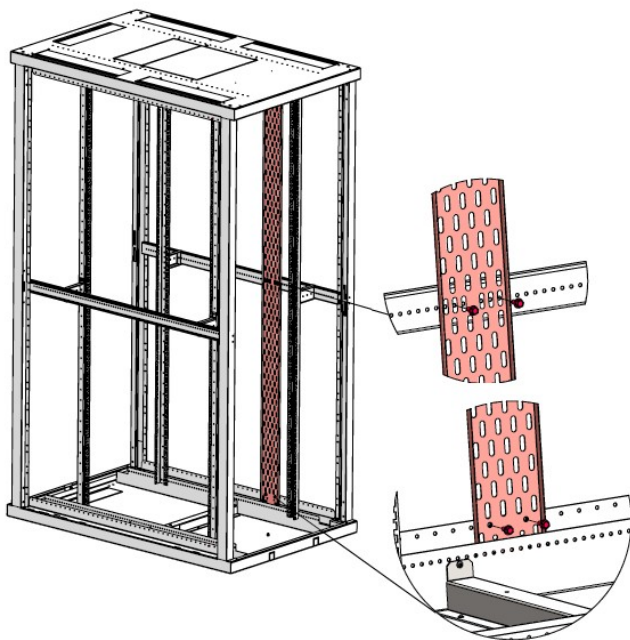
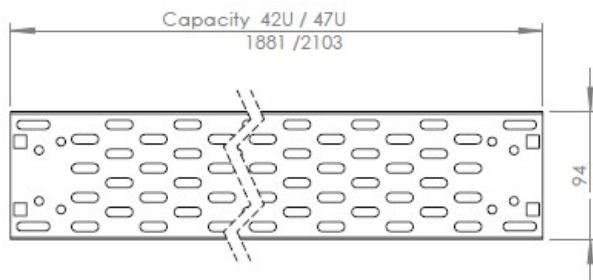
5. AKCESORIA DO SZAF (ciąg dalszy)

5.7 KORYTO KABLOWE

- Perforowane koryto kablowe do mocowania na ścianach bocznych szafy

Nr ref.	Opis
4 468 95	KORYTO KABLOWE, 42U, W 100 MM
4 468 96	KORYTO KABLOWE, 47U, W 100 MM

- Blacha cynkowana 1 mm
- Dostarczane ze śrubami montażowymi



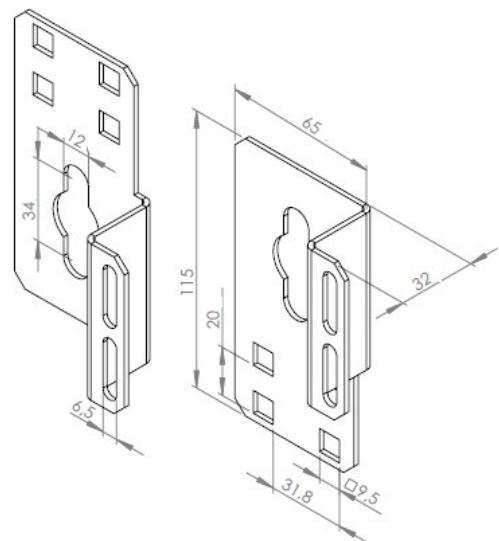
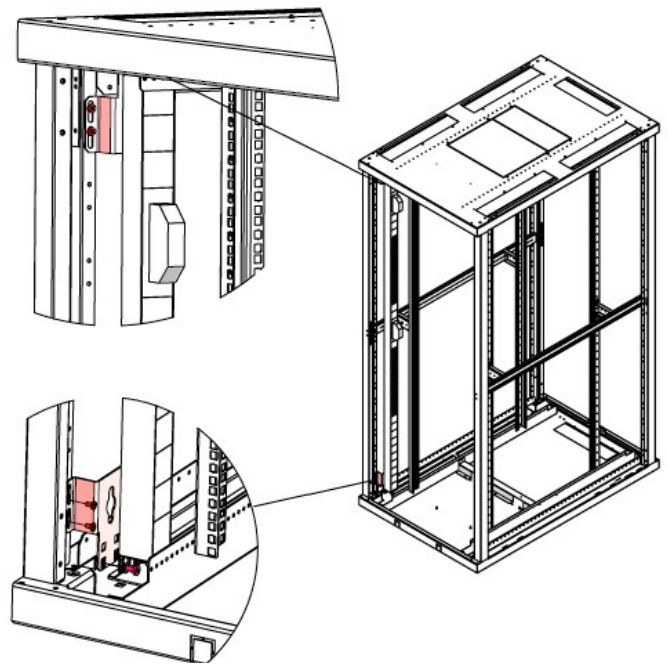
5. AKCESORIA DO SZAF (ciąg dalszy)

5.8 UCHWYT LISTWY PDU

- Do pionowego montażu listw zasilających PDU
- Do mocowania w narożniku szafy

Nr ref.	Opis
4 468 97	UCHWYT LISTWY PDU, ZESTAW: 2 SZT. DO 1 LISTWY PDU

- Cynkowana i powlekana blacha o gr. 2 mm
- Dostarczany ze śrubami



5. AKCESORIA DO SZAF (ciąg dalszy)

5.9 MODUŁ WENTYLACYJNY

Nr ref.	Opis
4 469 01	MODUŁ WENTYLACYJNY, 4 WENT. + TERMOSTAT ANALOGOWY, WTYCZKA 2P+E, STAND. NIEM./FRANC.
4 469 03	MODUŁ WENTYLACYJNY, 6 WENT. + TERMOSTAT ANALOGOWY, WTYCZKA 2P+E, STAND. NIEM./FRANC.

- Specyfikacja

Napięcie znamionowe: 220VAC

Częstotliwość: 50/60 Hz

- Moc wejściowa: 8/7 W

- Maks. przepływ pow.: 90 m³/h (dla pojedynczego wentylatora)

- Wyłącznik On/Off oraz termostat analogowy

- Termostat z regulacją w zakresie -10°C/+80°C

- Kompletnie okablowanie wewnętrzne

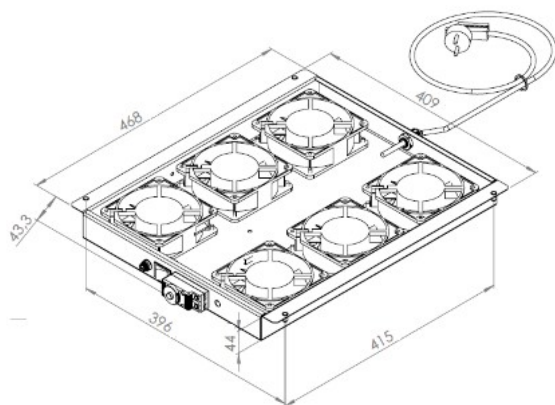
- Elastyczny przewód zasilający 3 x 0,75 mm² o dł. 3 m,

wtyczka 2P+E w standardzie niemieckim/francuskim

- Dostarczany ze śrubami



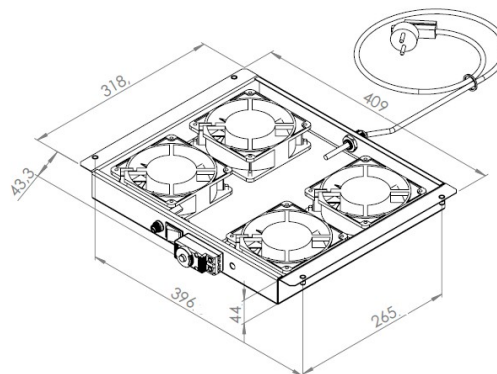
WTYCZKA 2P+E W STANDARDZIE NIEMIECKIM



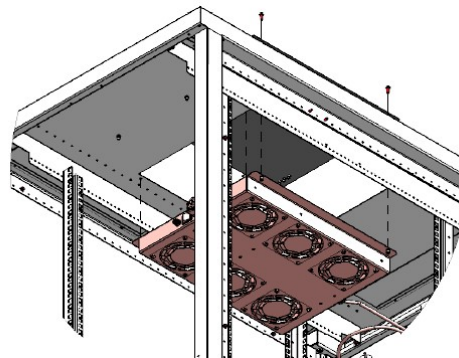
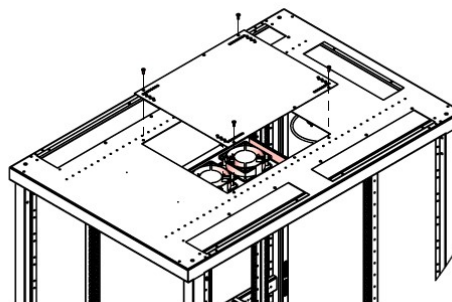
6-wentylatorowy moduł wentylacyjny

5. AKCESORIA DO SZAF (ciąg dalszy)

5.9 MODUŁ WENTYLACYJNY (ciąg dalszy)



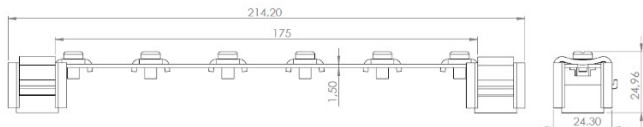
4-wentylatorowy moduł wentylacyjny



5. AKCESORIA DO SZAF (ciąg dalszy)

5.10 ZESTAW LISTEW UZIEMIAJĄCYCH

Nr ref.	Opis
4 468 98	ZESTAW LISTEW UZIEMIAJĄCYCH



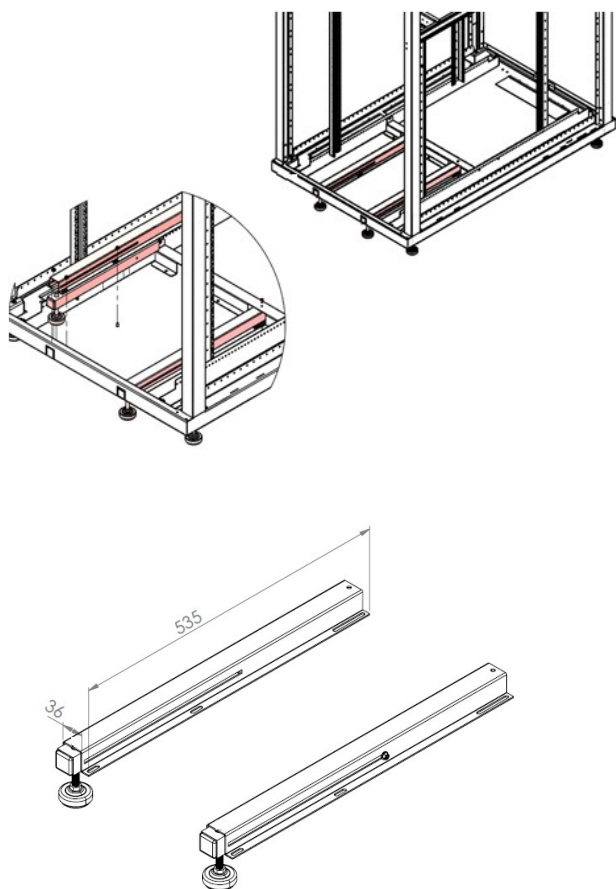
- 6 przewodów uziemiających + listwa miedziana
- 4 przewody masowe

5.11 BLOKADA PRZECHYLENIA

Blokada zapewnia wysoki poziom stabilności szafy

Nr ref.	Opis
4 468 86	BLOKADA PRZECHYLENIA

- Cynkowana i powlekana blacha o gr. 2 mm
- Zestaw zawiera śruby do mocowania szafy i stopką poziomującą



6. ROZWIĄZANIA DOTYCZĄCE KORYTARZY

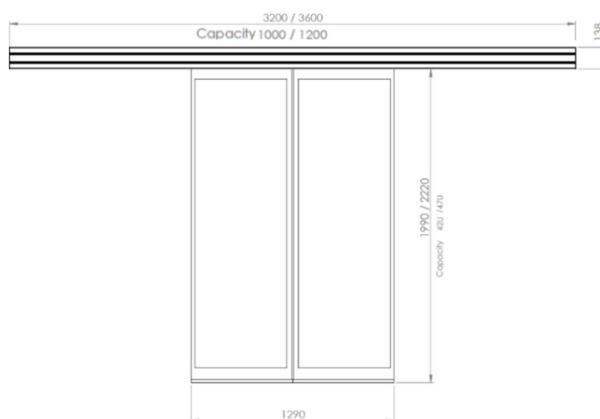
6.1 DRZWI DO KORYTARZY

Nr ref.	Opis
4 469 20	42U DO SZAF O GŁ. 1000 MM
4 469 21	42U DO SZAF O GŁ. 1200 MM
4 469 22	47U DO SZAF O GŁ. 1000 MM
4 469 23	4 7U DO SZAF O GŁ. 1200 MM

- Zasada działania mechanizmu przesuwego; Sterownik oblicza najpierw pozycję pomiędzy punktem otwarcia (A) a punktem zamknięcia (B) i ustawia się w tym przedziale według przebiegu/czasu. Odbiera następnie sygnały od aktywatorów takich jak radar, czujnik ręczny (czujnik zbliżeniowy), przycisk itp. i uruchamia silnik 24V o mocy 100W przesuwający drzwi z punktu A do punktu B, za pomocą paska. W kolejnym kroku odbiera sygnały bezpieczeństwa (z fotokomórek, lub przeszkód) z ustaleniem prawdopodobnego czasu ich przemieszczenia, aby zatrzymać i ustawić drzwi w pozycji otwartej. Sterownik ustala również wartość sygnału aby przyspieszyć lub spowolnić ruch drzwi. Pozostałe części są mechanicznymi częściami przegrody do zamocowania skrzydeł drzwi.
- Przewód 220-230V DC jest elastycznym przewodem 3 x 1,5 mm² z wtyczką 2P+E w standardzie niemieckim.
- Drzwi przesuwne zapewniają hermetyczną obudowę systemu chłodnego korytarza
- Otwarcie i zamknięcie drzwi za pomocą ręcznego czujnika
- Przezroczyste laminowane szkło 4+4 mm

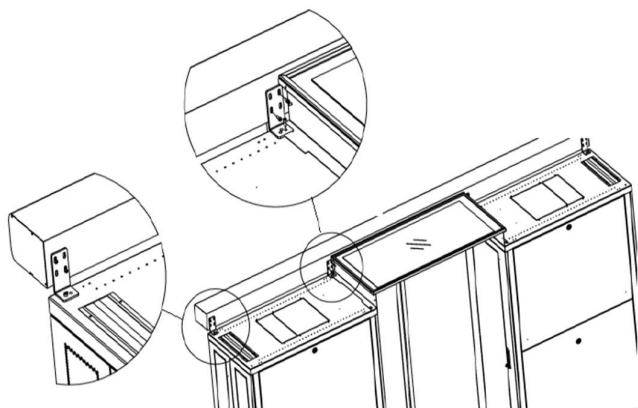
Normy dla szkła:
TS EN 1863-2, TS EN 12150-2, TS EN ISO 12543,
TS EN 14449, TS EN 12600

- Rama aluminiowa.
- W zestawie moduł do mocowania drzwi do korytarza.



6. ROZWIĄZANIA DOTYCZĄCE KORYTARZY (CIĄG DALSZY)

6.1 DRZWI DO KORYTARZY (CIĄG DALSZY)

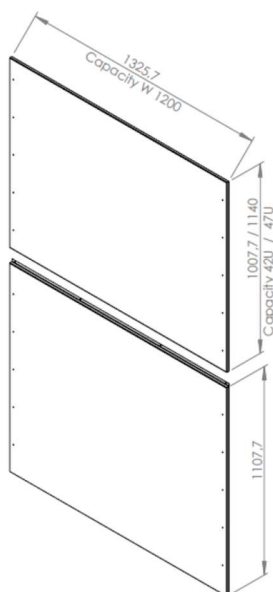


6.2 MODUŁ PANELU TYLNEGO DO KORYTARZY

Do zamykania tylnej części systemu bezpieczeństwa korytarza w sytuacji, gdy nie są potrzebne drugie drzwi.

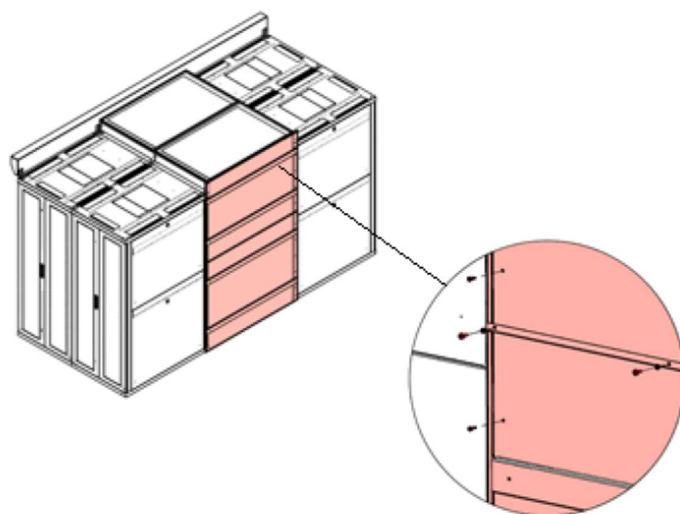
Nr ref.	Opis
4 469 30	MODUŁ PANELU TYLNEGO DO KORYTARZA, 42U WYS. SZAFY - 1200 mm SZER. KORYTARZA
4 469 31	MODUŁ PANELU TYLNEGO DO KORYTARZA, 47U WYS. SZAFY - 1200 mm SZER. KORYTARZA

- Blacha powlekana o gr. 1 mm z elementami spawanymi
- Zestaw zawiera śruby do mocowania szafy



6. ROZWIĄZANIA DOTYCZĄCE KORYTARZY (CIĄG DALSZY)

6.2 MODUŁ PANELU TYLNEGO DO KORYTARZY (CIĄG DALSZY)



6.3 MODUŁ PANELU GÓRNEGO

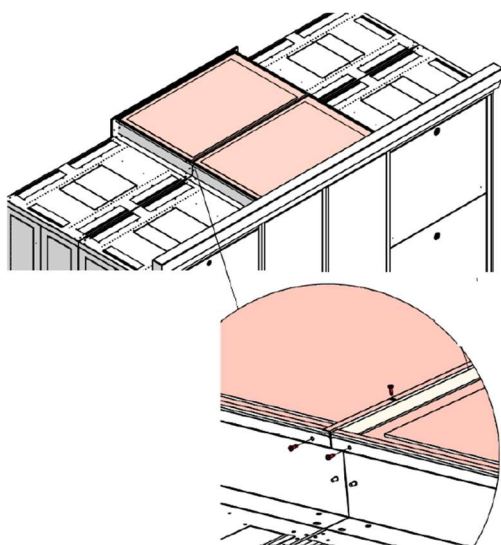
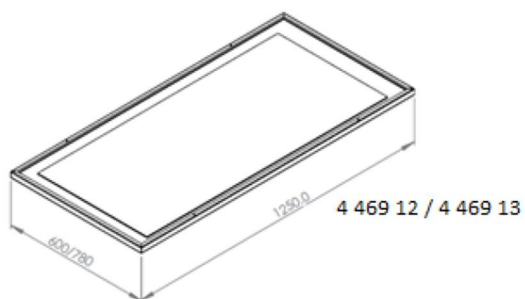
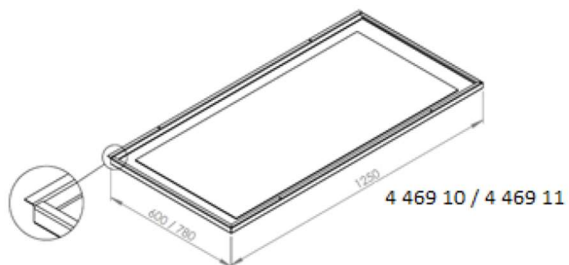
Do zamykania górnej części korytarza ciepłego/zimnego.

Aby stworzyć zadaszenie, należy zapewnić 1 moduł krawędziowy panelu górnego, pozostałą przestrzeń należy wypełnić zwykłymi modułami.

Nr ref.	Opis
4 469 10	MODUŁ PANELU GÓRNEGO, 600X1200 mm
4 469 11	MODUŁ PANELU GÓRNEGO, 780X1200 mm
4 469 12	MODUŁ KRAWĘDZIOWY PANELU GÓRNEGO, 600X1200 mm
4 469 13	MODUŁ KRAWĘDZIOWY PANELU GÓRNEGO, 780X1200 mm

- Poliwęglan (gr. 4 mm) ze wzmocnioną powlekaną ramą metalową o gr. 1 mm
- Panele sufitowe zapewniające wysoki poziom przezroczystości
- Zestaw zawiera śruby do mocowania szafy

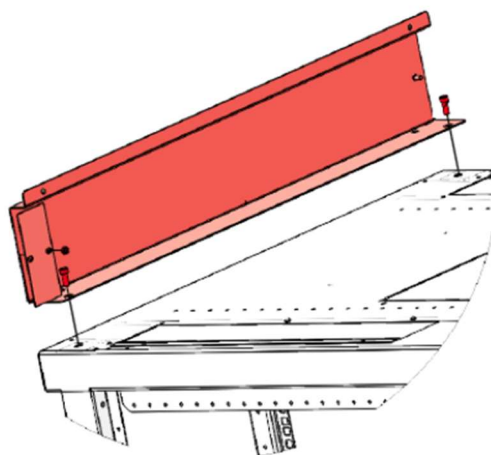
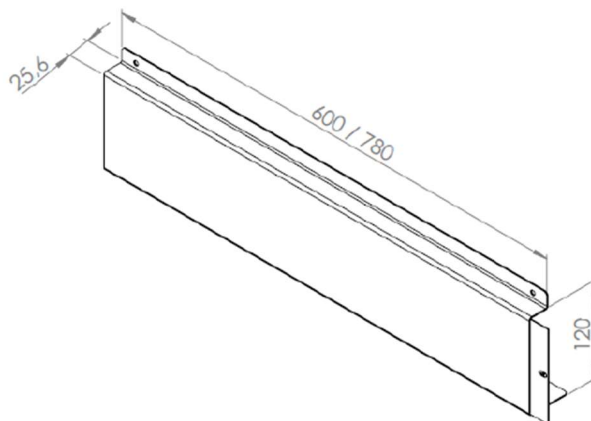
6. ROZWIĄZANIA DOTYCZĄCE KORYTARZY (CIĄG DALSZY)
6.3 MODUŁ PANELU GÓRNEGO (CIĄG DALSZY)



6. ROZWIĄZANIA DOTYCZĄCE KORYTARZY (CIĄG DALSZY)
6.4 PANEL POKRYWY GÓRNEJ

Nr ref.	Opis
4 469 41	PANEL POKRYWY GÓRNEJ, W: 600 MM, SZ: 120 mm
4 469 42	PANEL POKRYWY GÓRNEJ, W: 780 MM, SZ: 120 mm

- Blacha powlekana o grubości 1,5 mm
- Zestaw zawiera śruby do mocowania szafy



6. ROZWIĄZANIA DOTYCZĄCE KORYTARZY (CIĄG DALSZY)

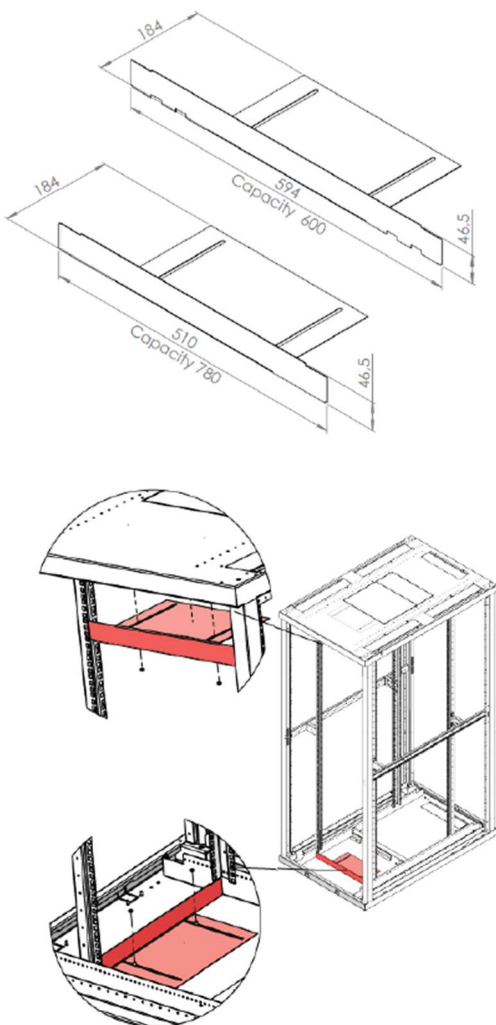
6.4 ZARZĄDZANIE PRZEPŁYWEM POWIETRZA W PANELACH GÓRNYM, DOLNYM I BOCZNYCH

Celem jest stworzenie hermetycznej obudowy.

6.5.1 PANELE GÓRNY I DOLNY

Nr ref.	Opis
4 469 50	Szer. 600 mm, PANELE GÓRNY I DOLNY
4 469 51	Szer. 780 mm, PANELE GÓRNY I DOLNY

- Blacha powlekana o grubości 1 mm
- Zestaw zawiera śruby do mocowania szafy



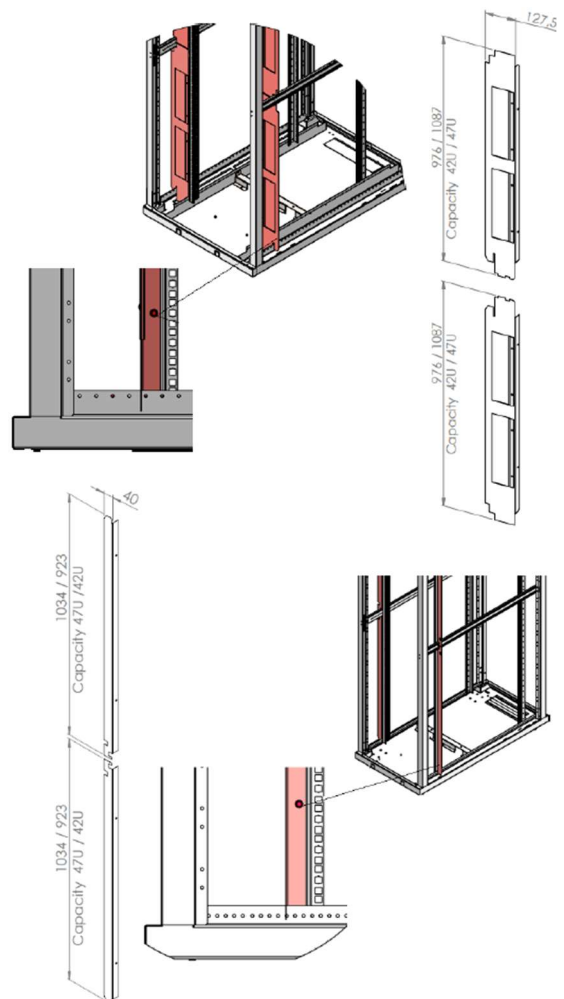
6.ROZWIĄZANIA DOTYCZĄCE KORYTARZY (CIĄG DALSZY)

6.4 ZARZĄDZANIE PRZEPŁYWEM POWIETRZA W PANELACH GÓRNYM, DOLNYM I BOCZNYCH (CIĄG DALSZY)

6.5.2 PANELE BOCZNE

Nr ref.	Opis
4 469 52	42U, szer. 600 mm, PANELE BOCZNE
4 469 53	42U, szer. 780 mm, PANELE BOCZNE
4 469 54	47U, szer. 600 mm, PANELE BOCZNE
4 469 55	42U, szer. 780 mm, PANELE BOCZNE

- Blacha powlekana o grubości 1 mm
- Zestaw zawiera śruby do mocowania szafy
- Zestaw zawiera zaślepkę dla szafy o szerokości 780mm



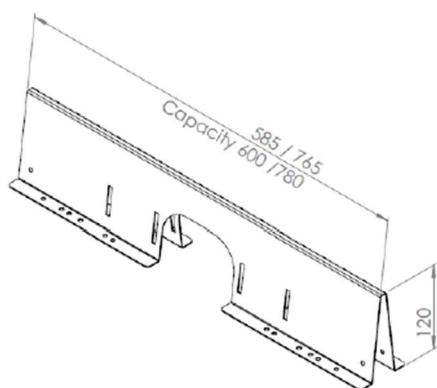
6.ROZWIĄZANIA DOTYCZĄCE KORYTARZY (CIĄG DALSZY)

6.6 SEPARATOR KABLI DO POKRYWY GÓRNEJ

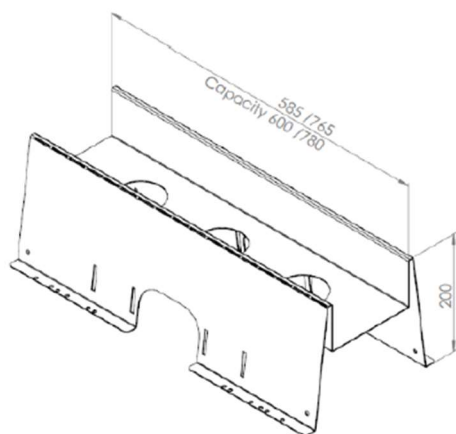
Wpust kablowy dla kabli do transmisji danych i zasilających oraz sufitowe koryta kablowe i separatory minimalizujące zakłócenia

Nr ref.	Opis
4 469 43	TYP A, wys. 120 mm, szer. 600 mm
4 469 44	TYP A, wys. 120 mm, szer. 780 mm
4 469 45	TYP M, wys. 200 mm, szer. 600 mm
4 469 46	TYP M, wys. 200 mm, szer. 780 mm

- Blacha powlekana o grubości 1,5 mm
- Zestaw zawiera śruby do mocowania szafy



4 469 43 / 4 469 44



4 469 45 / 4 469 46

6. ROZWIĄZANIA DOTYCZĄCE KORYTARZY (CIĄG DALSZY)

6.6 SEPARATOR KABLI DO POKRYWY GÓRNEJ

